

# beko

## Myčka na nádobí

Návod k použití



BDIN...

150 0026 1600\_AC\_BEKO\_E8L\_ODD\_CZ/ 09-08-22.(10:27)



RECYKLOVANÝ A  
RECYKLOVATELNÝ PAPIR

**Vážený zákazníku,  
Před použitím produktu si pečlivě přečtěte tento návod.**

Děkujeme Vám, že jste si vybrali produkt značky Beko. Doufáme, že budete se službami produktu, který je charakteristický vysokou kvalitou a špičkovými technologiemi, spokojeni. Před použitím produktu si pečlivě přečtěte celý návod k použití i všechny ostatní doprovodné dokumenty.

Řiďte se všemi varováními a pokyny uvedenými v tomto návodu k použití. Můžete tak chránit sebe i produkt před možnými riziky.

Návod k použití si uschovejte. Pokud předáte produkt někomu dalšímu, předejte mu zároveň i tento návod k použití.

V tomto návodu k použití a na obalu produktu se používají následující symboly:



Nebezpečí, které může mít za následek smrt nebo vážné zranění.

**UPOZORNĚNÍ** Nebezpečí, které může mít za následek poškození výrobku nebo jeho okolí.



Důležitá informace nebo užitečné tipy týkající se použití.



Přečtěte si návod k použití.

## OBSAH

### 1 BEZPEČNOSTNÍ POKYNY 4

Zamýšlené použití .....	4
Bezpečnost dětí, zranitelných osob a domácích zvířat .....	4
Elektrická bezpečnost .....	5
Bezpečnost při přepravě .....	5
Bezpečnost při instalaci .....	6
Bezpečnost při provozu .....	7
Bezpečnost při údržbě a čištění .....	7
Vnitřní osvětlení .....	8

### 2 POKYNY OHLEDNĚ ŽIVOTNÍHO PROSTŘEDÍ 8

Shoda se směrnici OEEZ a likvidace odpadního produktu .....	8
Informace o balení .....	9
Technické údaje .....	10

### 3 VAŠE MYČKA 11

Přehled .....	11
---------------	----

### 4 INSTALACE 12

Správné umístění instalace .....	12
Připojení zdroje vody .....	12
Připojení k odtoku .....	13
Nastavení nožek .....	13
Elektrické připojení .....	14
Aquasafe+ .....	14

### 5 PŘÍPRAVA 15

Tipy pro úsporu energie .....	15
Systém pro změkčení vody .....	15
Nastavení systému pro změkčení vody .....	15
Přidávání soli .....	15
Mycí prostředek .....	16
Přidávání tekutého/gelového čisticího prostředku a leštidla .....	17
Práškové čisticí prostředky .....	19
Umístění nádobí do myčky .....	21
Koš na příbory .....	23
Koš na příbory .....	23
Sklopné zuby dolního koše .....	24
Sklopné zuby dolního koše .....	24
Podpory Tray Wash .....	25
SoftTouch Accessory .....	25
Lower Basket Glass Holder .....	25
Víceúčelová / výškově nastavitelná servisní přihrádka spodního koše .....	26
Dráty na lahve dolního koše .....	27
Výškově nastavitelná přihrádka horního koše ..	27
Víceúčelová servisní přihrádka horního koše ..	27

Nastavení výšky horního koše .....	28
Nastavení výšky horního koše .....	29
Multifunkční servisní stojan na horní koš .....	30
Podpora mytí zásobníku .....	30
Sklopění dráty horního koše .....	31
Nastavení výšky při prázdném koši .....	31
Držák na lahve a nádobí na spodním koši .....	32
Horní koš na příbory .....	33
Horní koš na příbory .....	33

### 6 OBSLUHA PRODUKTU 34

Tlačítko Výběr programu/Zrušit program .....	34
Tlačítko Funkce .....	34
Příprava spotřebiče .....	34
Výběr programu .....	34
Doplňkové funkce .....	34
Naplánování času mytí .....	38
Spuštění programu .....	38
Zrušení programu .....	39
Kontrolka Sůl (S) .....	39
Kontrolka opláchnutí (✱) .....	39
Konec programu .....	39
Regulace množství leštidla .....	39
Varování - odpojená voda .....	40
Varování - Přetečení .....	40
InnerClean .....	40

### 7 ÚDRŽBA A ČIŠTĚNÍ 41

Čištění vnějšího povrchu spotřebiče .....	41
Čištění vnitřního prostoru spotřebiče .....	41
Čištění filtrů .....	41
Čištění filtru hadice .....	42
Čištění lopatek .....	43
Spodní lopatka .....	43
Horní lopatka .....	43

### 8 ODSTRAŇOVÁNÍ PROBLÉMŮ 44

## 1-Bezpečnostní pokyny

- Tato část obsahuje bezpečnostní pokyny, které vám pomohou snížit riziko osobního poranění či škod na majetku.
- Naše společnost neodpovídá za škody, které mohou vzniknout nedodržením těchto pokynů.

**!** Činnosti instalace a oprav musí vždy provádět výrobce, zástupce autorizovaného servisu nebo kvalifikovaná osoba určená dovozcem.

**!** Používejte pouze originální náhradní díly a příslušenství.

**!** Neopravujte ani nevyměňujte žádnou část produktu, pokud to není výslovně uvedeno v návodu k použití.

**!** Na výrobku neprovádějte žádné úpravy.

### Zamýšlené použití

**!** Tento produkt byl navržen pro domácí použití. Například:

- Kuchyňky pro zaměstnance v obchodech, kancelářích a jiných pracovních prostředích,
- Obytné budovy na statku,
- Prostory využívané zákazníky v hotelech, motelech a jiných typech ubytovacích zařízení;
- Hotely typu bed&breakfast, penziony.

**!** Produkt slouží pouze k mytí domácího nádobí.

**!** Tento produkt není vhodný pro komerční nebo kolektivní použití.

- Životnost produktu je 10 let. Během této doby budou k dispozici originální náhradní díly, aby bylo možné produkt řádně používat.

### Bezpečnost dětí, zranitelných osob a domácích zvířat

**!** Tento spotřebič mohou používat děti ve věku 8 let a starší a osoby se sníženými fyzickými, smyslovými či mentálními schopnostmi nebo nedostatkem zkušeností a znalostí, pokud jsou pod dozorem nebo byly poučeny o používání spotřebiče bezpečným způsobem a rozumí případným nebezpečím.

**!** Děti mladší 3 let držte v bezpečné vzdálenosti a musí být pod neustálým dohledem.

**!** Elektrické produkty jsou pro děti a domácí zvířata nebezpečné. Děti a domácí zvířata si s produktem nesmějí hrát, šplhat na něj nebo do něj vstupovat.

**!** Při odchodu z místnosti, kde je produkt umístěn, nezapomeňte zavřít dvířka produktu. Děti a domácí zvířata mohou uvíznout uvnitř produktu a dusit se.

**!** Úklidové a údržbářské práce nesmí provádět děti, pokud nejsou pod dohledem.

⚠ Obalové materiály uchovávejte mimo dosah dětí. V opačném případě hrozí riziko zranění a udušení.

⚠ Skladujte všechny čisticí prostředky a přísady určené pro použití v myčkách nádobí na bezpečném místě mimo dosah dětí.

⚠ Z důvodu bezpečnosti dětí přestříhňte napájecí kabel a zlomte blokovací mechanismus tak, aby byl před likvidací produktu nefunkční.

## Elektrická bezpečnost

⚠ Během přepravy, instalace, údržby, čištění a oprav musí být produkt odpojen od elektrické sítě.

⚠ Pokud je napájecí kabel poškozen, musí být vyměněn kvalifikovanou osobou určenou výrobcem, autorizovaným servisním agentem nebo dovozcem, aby se zabránilo potenciálnímu nebezpečí.

⚠ Napájecí kabel nestlačujte pod nebo za produkt. Na napájecí kabel nepokládejte těžké předměty. Napájecí kabel se nesmí nadměrně ohýbat, svírat nebo se dostat do kontaktu s žádnými zdroji tepla.

⚠ K provozu produktu nepoužívejte prodlužovací kabely, vícenásobné zásuvky

a adaptéry.

⚠ Zástrčka musí být snadno přístupná. Pokud to není možné, musí elektrická instalace, do které je produkt zapojen, obsahovat zařízení, které vyhovuje elektrickým předpisům a odpojí všechny póly od sítě.

⚠ Nikdy se nedotýkejte elektrické zástrčky mokřýma rukama.

⚠ Vytáhněte zástrčku ze zásuvky uchopením zástrčky, nikoli kabelu.

## Bezpečnost při přepravě

⚠ Před přepravou produkt odpojte od elektrické sítě a odpojte systém přívodu a odvodu vody. Vypusťte z produktu veškerou zbývající vodu.

⚠ Produkt je příliš těžký, než aby ho nesla jedna osoba.

**UPOZORNĚNÍ** Při přesouvání nedržte produkt za dvířka či panel.

**UPOZORNĚNÍ** Pokud potřebujete produkt přesunout, udržujte při tom produkt ve vzpřímené poloze a držte jej zezadu. Při naklonění produktu dopředu by mohlo dojít k namočení a poškození elektronických dílů.

**UPOZORNĚNÍ** Dbejte na to, aby se hadice při pokládání

spotřebiče na místo po instalaci nebo čištění nezlomily, nestiskly ani nezkroutily.

## Bezpečnost při instalaci

- Chcete-li produkt připravit k použití, přečtěte si návod k použití a pokyny k instalaci a ujistěte se, že jsou vhodné systémy přívodu a odvodu vody a elektřiny. Pokud tyto systémy nemáte připraveny, kontaktujte kvalifikovaného technika a instalátéra, aby provedl nezbytné úpravy. Za tyto činnosti odpovídá zákazník.
  - Před instalací zkontrolujte, zda produkt nevykazuje nějaké závady. Pokud je produkt poškozen, instalaci neprovádějte.
  - Neinstalujte produkt v prostředí, kde může teplota klesnout pod 0 °C.
- !** Nepokládejte produkt na koberec nebo podobné povrchy. V opačném případě hrozí nebezpečí požáru, protože produkt nebude větrán zesponu.
- !** Umístěte produkt na čistý, rovný a pevný povrch a vyrovnejte jej pomocí nastavitelných nožek. Pokud nejsou nožky správně seřizeny, dvířka se úplně nezavřou a způsobí únik horké páry. To může způsobit vážné popáleniny a zranění a poškodit váš nábytek.

**!** Neinstalujte produkt v blízkosti zdrojů tepla (topení, sporák atd.) nebo pod varnou deskou.

- Pokud se produkt bude používat uvnitř skříně, udržujte během provozu dvířka skříně otevřená, v případech, kde nejsou žádné otvory pro dostatečnou cirkulaci vzduchu.

**!** Zapojte produkt do uzemněné zásuvky chráněné pojistkou s aktuálními hodnotami podle typového štítku produktu. Uzemnění nechte řádně provést kvalifikovaného elektrotechnika. Nepoužívejte produkt bez uzemnění podle místních / národních předpisů.

**!** Produkt zapojte do zásuvky, která odpovídá hodnotám napětí a frekvence uvedeným na typovém štítku produktu.

**!** Nezapojujte produkt do volných, rozvíklých, rozbitých, špinavých, nebo mastných zásuvek nebo do zásuvek, kde hrozí riziko kontaktu s vodou, jako jsou místa, kde může dojít k úniku vody z dřezu.

**UPOZORNĚNÍ** Musíte použít novou sadu hadic dodávanou s produktem. Nepoužívejte znovu staré hadicové sady. Hadice neprodlužujte.

**UPOZORNĚNÍ** Připojte hadici pro přívod vody přímo

k vodovodu. Tlak vody, přiváděné kohoutkem, by měl být minimálně 0,03 MPa (0,3 baru) a maximálně 1 MPa (10 barů). Pokud tlak vody překročí 1 MPa (10 barů), je třeba mezi díly nainstalovat přetlakový ventil.

⚠ Napájecí kabel a hadice veďte tak, abyste vyloučili riziko zakopnutí.

## Bezpečnost při provozu

- Používat lze pouze čisticí prostředky, oplachovací prostředky a doplňky bezpečné pro použití v kombinaci s myčkami.
- ⚠ Nikdy v produktu nepoužívejte chemická rozpouštědla. Způsobují riziko výbuchu.
- ⚠ Voda v mycím prostoru není pitná.
- ⚠ Mycí prostředky do myčky nádobí jsou silně zásadité, při požití mohou být velice nebezpečné. Vyvarujte se styku s kůží a očima a děti udržujte ve vzdálenosti od otevřené myčky. Ujistěte se, že je prostor pro mycí prostředek po ukončení mycího cyklu prázdný.
- ⚠ Když zcela vytáhnete horní a spodní koš, ponosou veškerou váhu košů dvířka produktu. Nesedějte si na dvířka ani dvířka nezatěžujte další hmotností, jinak by mohlo dojít k překlopení produktu.

ⓘ Maximální mycí kapacita produktu je uvedena v části „**Technické údaje**“.

⚠ Abyste zabránili možným zraněním, vždy ukládejte ostré a špičaté nádobí, jako jsou vidličky, nože na chléb atd., obráceně tak, aby špičaté konce směřovaly dolů, nebo aby ležely vodorovně v koši na nádobí.

⚠ Pokud to potřebujete udělat, když je produkt v provozu, opatrně otevřete dvířka. Dávejte pozor na horkou páru nebo vodu, která může unikat.

⚠ Rozbitý nebo poškozený produkt nespouštějte. Odpojte produkt (nebo vypněte pojistku, ke které je připojen), vypněte přívod vody a kontaktujte zástupce autorizovaného servisu.

⚠ Na produkt ani do jeho blízkosti neumísťujte zdroje otevřeného plamene (zapálené svíčky, cigarety atd.). V blízkosti produktu neskladujte žádné vznětlivé/hořlavé látky.

⚠ Na produkt nešplhejte.

- Odpojte produkt od el. sítě a zavřete kohoutek, pokud jej nebudete delší dobu používat.

## Bezpečnost při údržbě a čištění

⚠ Produkt neumývejte tak, že na něj nanesete či nalijete vodu.

**!** Při čištění produktu nepoužívejte ostré nebo drsné nástroje. Nepoužívejte domácí čisticí prostředky, mycí prostředky, plyn, benzín, ředidlo, alkohol, lak atd.

**UPOZORNĚNÍ** Po jeho vyčištění nezapomeňte filtr produktu vrátit zpět. V opačném případě dojde k ucpání čerpadel a poškození produktu.

### Vnitřní osvětlení

**!** V případě, že je nutné vyměnit LED diodu nebo žárovku, kontaktujte zástupce autorizovaného servisu (v závislosti na modelu výrobku).

## 2-Pokyny ohledně životního prostředí

### Shoda se směrnicí OEEZ a likvidace odpadního produktu

Tento produkt vyhovuje směrnici EU OEEZ (2012/19/EU). Tento výrobek je označen symbolem pro třídění elektrického a elektronického odpadu (OEEZ).



Tento symbol označuje, že tento produkt nesmí být po skončení své životnosti likvidován s jiným domácím

odpadem. Použitě zařízení musí být vráceno na oficiální sběrné místo k recyklaci elektrických a elektronických zařízení. Chcete-li najít sběrná místa, kontaktujte místní úřady nebo prodejce, u kterého byl produkt zakoupen. Každá domácnost plní důležitou roli při regeneraci a recyklaci starého spotřebiče. Zajištěním správné likvidace použitého spotřebiče pomůžete zabránit případným negativním důsledkům na životní prostředí a lidské zdraví.

### Shoda se směrnicí RoHS

Zakoupený produkt vyhovuje směrnici EU RoHS (2011/65/EU). Neobsahuje škodlivé či zakázané materiály uvedené ve směrnici.



## Informace o balení



Obalové materiály  
produktu jsou vyrobeny  
z recyklovatelných  
materiálů v souladu

s našimi národními ekologickými  
směrnicemi. Nelikvidujte obalový  
materiál společně s komunálním  
či jiným odpadem. Vezměte jej na  
sběrné místo obalových  
materiálů určené místními úřady.

## Poznámka pro testovací instituce:

Data nezbytná k provádění testů výkonu budou poskytnuta na vyžádání. Žádosti lze zasílat e-mailem na následující adresu:  
**dishwasher@standardloading.com**

Nezapomeňte v e-mailu kromě kontaktních údajů uvést také kód, sériové číslo a skladové číslo produktu, který má být testován. Kód, sériové číslo a skladové číslo produktu lze najít na typovém štítku na boku dvířek.

## Shoda s normami a testovacími daty / ES prohlášení o shodě

**CE** Fáze vývoje, výroby a prodeje tohoto produktu vyhovují bezpečnostním pravidlům obsaženým ve všech směrniciích souvisejících s Evropskou unií.

2014/35/EU, 2014/30/EU, 93/68/ES, IEC 60436/EN 60436

## Tato část se vztahuje na produkty s funkcí Wifi.

Frekvenční pásmo 2,4 GHz

Max. kondukční výkon: < 100 mW

## EU Prohlášení o shodě

Arçelik A.Ş. prohlašuje, že tento spotřebič je v souladu se směrnicí 2014/53/EU.

Úplné znění prohlášení EU o shodě naleznete na internetové stránce:

Výrobky, adresa  
support.beko.com

**i** Informace o modelu obsažené v databázi výrobků lze získat zadáním identifikačního čísla (\*), které naleznete na energetickém štítku vašeho modelu, na následujících webových stránkách.

<https://eprel.ec.europa.eu/>



XXXXXXXXXX (\*)

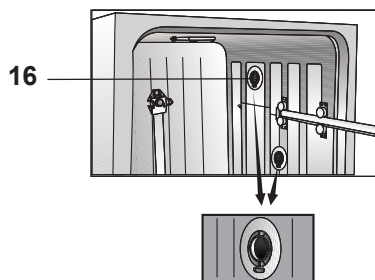
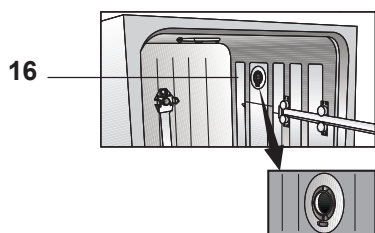
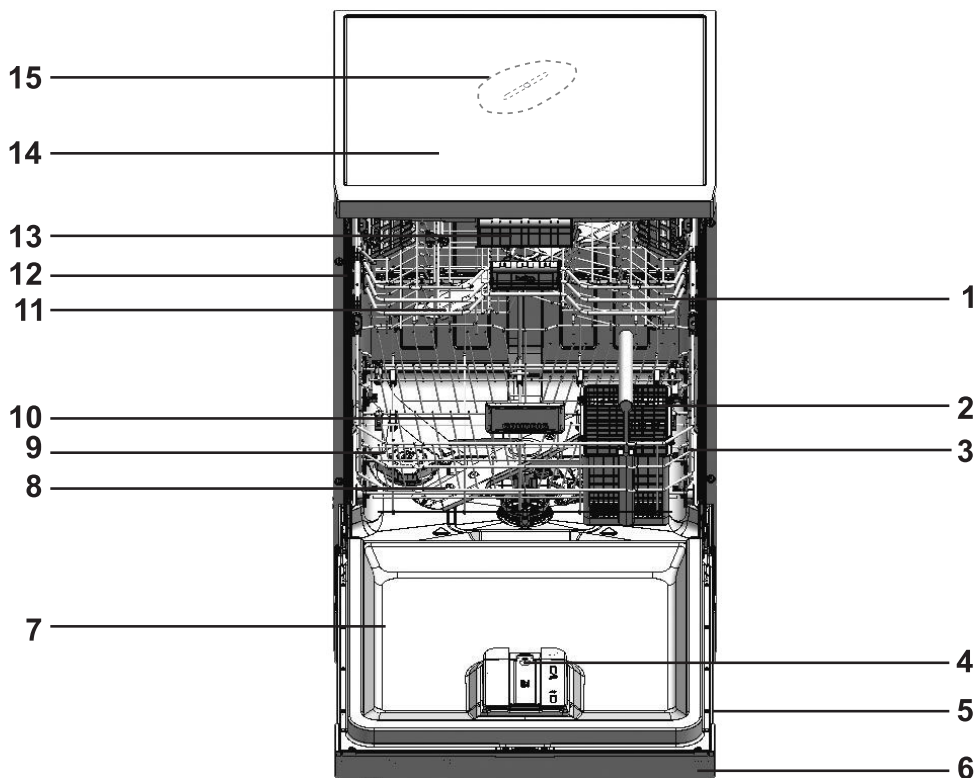
## Technické údaje

Maximální mycí kapacita (viz energetický štítek a Tabulka Údaje o programu a hodnoty průměrné spotřeby uvedené ve Stručném průvodci.)
Výška (viz dokument pro instalaci)
Šířka: 60
Hloubka: 57
Příkon: 220–240 V, 50 Hz *
Celkový výkon 1800–2100 W *
Výkon ohříváče: 1800 W *
Celkový proud: 10 A *
Výkon čerpadla: 90 – 125 W *
Výkon vypouštěcího čerpadla: 30 W *
* Podrobné hodnoty naleznete na typovém štítku na dvířkách přístroje.
Tlak vody 0,3–10 barů (= 3–100 N/cm <sup>2</sup> = 0,03–1,0 Mpa)

- i** Technické specifikace se mohou bez předchozího upozornění změnit, aby se zlepšila kvalita produktu.
- i** Obrázky v tomto návodu jsou schematické a nemusí přesně odpovídat produktu.
- i** Hodnot uvedených na označení produktu nebo v tištěné dokumentaci k produktu je dosahováno v laboratorních podmínkách na základě příslušných standardů. Tyto hodnoty se mohou lišit v závislosti na použití produktu a okolních podmínkách.

## 3-Vaše myčka

### Přehled



1. Horní koš
2. Koš na příbory
3. Dolní koš
4. Automatický systém dávkování tekutého/gelového čistícího a leštícího prostředku
5. Typový štítek
6. Ovládací panel
7. Dvířka
8. Spodní lopatka
9. Víko zásobníku na sůl
10. Filtry
11. Horní lopatka
12. Kolečnice horního koše
13. Horní koš na příbory (v závislosti na modelu)
14. Horní stůl (v závislosti na modelu)
15. Stropní lopatka (v závislosti na modelu)
16. Ventilátorový vysoušecí systém (v závislosti na modelu)

## 4-Instalace

**!** Nejprve si přečtete sekci „Bezpečnostní pokyny“!

Činnosti instalace musí vždy provádět výrobce, zástupce autorizovaného servisu nebo kvalifikovaná osoba určená dovozcem. Chcete-li produkt připravit k použití, ujistěte se, že máte k dispozici příslušnou elektrickou síť, přívod vodovodní sítě a systém odvodu vody. Teprve poté kontaktujte zástupce autorizovaného servisu. Pokud tyto systémy nemáte připraveny, kontaktujte kvalifikovaného technika a instalatéra, aby provedl nezbytné úpravy.

**i** Příprava umístění a příprava elektrického systému, vodovodního systému a systému odtoku odpadní vody v místě instalace je povinností zákazníka.

**!** Instalaci a elektrické připojení musí provádět zástupce autorizovaného servisu. Výrobce neponese žádnou odpovědnost za škody, které vzniknou v důsledku činností prováděných neautorizovanými osobami.

**!** Před instalací zkontrolujte, zda produkt nevykazuje nějaké závady. Pokud je produkt poškozen, instalaci neprovádějte. Při použití poškozených produktů je ohrožena vaše bezpečnost.

**i** Ujistěte se, že při posouvání produktu na místo po instalaci nebo čištění nedošlo k přehnutí, skřípnutí nebo zmáčknutí hadic pro přívod a vypouštění vody.

**i** Přední strana spotřebiče nesmí být odstraněna u volně stojících modelů nebo pod pultovými modely. Pokud k tomu dojde, záruka zaniká.

Při umísťování produktu dávejte pozor, abyste nepoškodili podlahu, stěny, potrubí atd. Při přesouvání nedržte produkt za dvířka či panel.

### Správné umístění instalace

**i** V oblasti, kde je produkt nainstalován, nesmějí být uzamykatelné, posuvné nebo sklopné dveře, které omezují plné otevření dveří myčky.

**i** Vyberte místo, na kterém bude možné rychle a pohodlně nakládat a vykládat nádobí.

- Umístěte produkt na pevnou a rovnou podlahu, která má dostatečnou nosnou kapacitu. Produkt je třeba nainstalovat na rovný povrch, aby se mohla dvířka správně a bezpečně zavírat.
- Neinstalujte produkt na místa, kde může teplota klesat pod 0 °C.
- Umístěte produkt na pevnou podlahu. Neumisťujte jej na koberec s dlouhým vlasem a podobné povrchy.

**!** Neumisťujte produkt na napájecí kabel.

- Vyberte místo, na kterém bude možné rychle a pohodlně nakládat a vykládat nádobí.
- Nainstalujte produkt na místo v blízkosti vodovodního kohoutku a otvoru pro výtok vody. Při výběru místa instalace vezměte na vědomí to, že se po provedení připojení již nebude měnit.

### Připojení zdroje vody

**i** Doporučujeme nainstalovat filtr na přívod vody, aby se zabránilo znečištění stroje nebo nádobí nečistotami (písek, jí, rez) z potrubí.

**Povolená teplota vody: do 25 °C (60 °C u spotřebičů vybavených funkcí Aquasafe+; viz kapitolu Aquasafe+)**

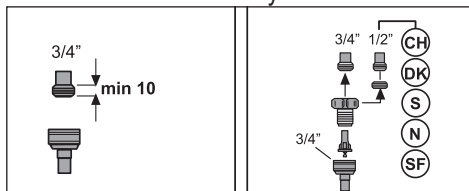
Myčku nepřipojujte k otevřeným teplovodním zařízením nebo průtokovým ohřívačům vody.

**UPOZORNĚNÍ** Nepoužívejte v kombinaci s novým produktem starou nebo použitou hadici pro přívod vody. Použijte novou hadici pro přívod vody dodanou s produktem. Hadice neprodlužujte.

**UPOZORNĚNÍ** Připojte hadici pro přívod vody přímo k vodovodu. Tlak vody, přiváděné kohoutkem, by měl být minimálně 0,3 bar a maximálně 10 barů. Pokud tlak vody překročí 10 barů, je třeba mezi díly nainstalovat přetlakový ventil.

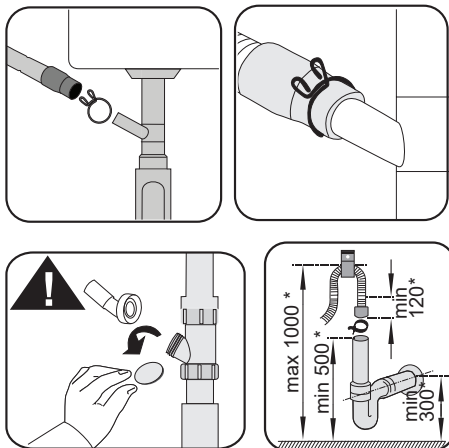
**UPOZORNĚNÍ** Zdroj vody a odvodňovací hadice musí být řádně upevněny a nepoškozeny.

**UPOZORNĚNÍ** Po provedení připojení zcela otevřete kohouty, čímž ověříte, zda nedochází k únikům vody.



## Připojení k odtoku

Hadici pro vypouštění vody lze přímo připojit k otvoru pro výtok vody nebo odtoku dřezu. Podrobné informace naleznete v instalační příručce dodané s přístrojem.



**i** Odtoková roura musí být připojena k systému odpadních vod a nesmí být připojena k žádné povrchové vodě.

## Nastavení nožek

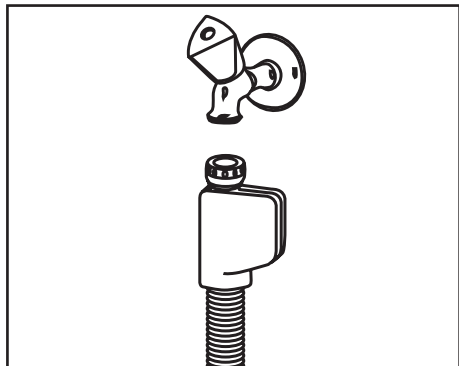
Pokud není možné dvířka produktu správně zavřít nebo pokud se produkt kývá, když do něj jen lehce strčíte, je třeba nastavit nožky produktu. Nastavte nožky produktu, jak je znázorněno v návodu k instalaci dodaném s produktem.

**!** Pokud dveře myčky nejsou správně seřizeny, může unikat pára. Horká pára může způsobit vážné popáleniny a zranění a poškodit váš nábytek.

## Aquasafe+

(afhankelijk van het model)

Het Aquasafe+-systeem beschermt tegen waterlekkage aan de wateraanvoerslang. Watercontact met het klephuis van het systeem moet worden voorkomen om schade aan het elektrische gedeelte van de machine te vermijden.



**!** Gezien de slangset elektrische verbindingen en samenstellingen bevat, mag de slang nooit korter of langer worden gemaakt met verlengslangen.

**!** Als het Aquasafe+ systeem is beschadigd, trek de stekker uit het product en bel de bevoegde serviceagent.

## Elektrické připojení

**!** Zapojte produkt do uzemněné zásuvky chráněné pojistkou vyhovující hodnotám uvedeným v tabulce „Technické údaje“. Naše společnost neponese žádnou odpovědnost za jakékoli škody, které by mohly nastat v důsledku použití produktu bez uzemnění provedeného v souladu s místními směnicemi.

- Připojení musí vyhovovat národním směnicím.
- Zástrčka napájecího kabelu musí být po instalaci snadno dostupná.
- Připojte produkt k uzemněné zásuvce, která je chráněna pojistkou 16 A.
- Stanovené napětí se musí rovnat napětí elektrické sítě.

**!** Nepoužívejte k připojení prodlužovací kabely nebo rozdvojky.

**!** Poškozené napájecí kabely je třeba vyměnit u zástupce autorizovaného servisu.

## 5- Příprava

**!** Nejprve si přečtěte sekci „Bezpečnostní pokyny“!

### Tipy pro úsporu energie

Následující informace vám pomohou používat spotřebič ekologicky a energeticky úsporně.

Než vložíte nádobí do spotřebiče, otřete z něj všechny hrubé zbytky jídla.

Spotřebič zapínejte až poté, co jej úplně naplníte.

**i** Ruční oplachování nádobí před vložením do myčky se nedoporučuje, protože vede ke zvýšené spotřebě vody a energie.

**i** Mytí nádobí v domácí myčce nádobí obvykle spotřebovává méně energie a vody než ruční mytí nádobí, pokud se myčka nádobí používá podle pokynů výrobce. Spotřebič zapínejte až poté, co jej úplně naplníte.

Při výběru programu se řiďte tabulkou „Údaje o programu a hodnoty průměrné spotřeby“.

Nepoužívejte více mycího prostředku, než je doporučováno na jeho obalu.

### Systém pro změkčení vody

Výrobek je vybaven systémem pro změkčení vody, který snižuje tvrdost vody vstupující do spotřebiče. Tento systém změkčuje vodu na úroveň, která umožní mytí nádobí v požadované kvalitě.

K tomuto účelu se používá sůl do myček.

### Nastavení systému pro změkčení vody

Účinnost mytí se zvýší, když je správně nastaven systém pro změkčení vody.

**i** Před touto částí si přečtěte „Stručný průvodce – Nastavení systému pro změkčení vody“!

Regeneraci systému pro změkčování vody lze provádět ve všech programech během kroku sušení. Pokud dojde k regeneraci, zvyšuje se doba trvání, spotřeba energie a vody programu. Pro regenerační proces; frekvence regeneračního cyklu, maximální dodatečné trvání, spotřeba vody a energie jsou uvedeny v tabulce níže v závislosti na spotřebě vody programu Eco 50 °C, pokud je myčka provozována za standardních podmínek s přívodem vody 14 dH v programu Eco 50 °C:

Spotřeba vody při programu Eco 50 °C (l)	Regenerace po... cyklech	Dodatečné trvání (min)	Dodatečná spotřeba vody (l)	Dodatečná spotřeba energie (kWh)
12,3–14,7	5	5	3,0	0,05
9,6–12,2	6	5	3,0	0,05
9,0–9,5	7	5	3,0	0,05
8,0–9,0	8	5	3,0	0,05
7,0–7,9	9	5	3,0	0,05

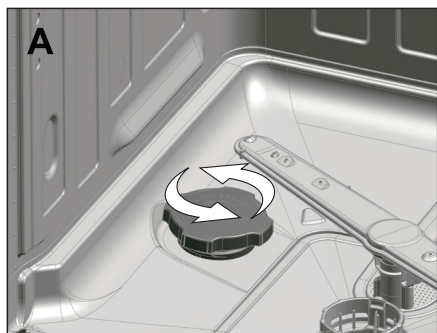
Hodnoty spotřeby vody vaší myčky při programu Eco 50 °C najdete v tabulce Údaje o programu a hodnoty průměrné spotřeby uvedené ve Stručném průvodci.

### Přidávání soli

**i** Používejte pouze speciální změkčující soli vyrobené přímo pro dané myčky nádobí.

1. Nejprve vyjměte spodní koš, abyste mohli přidat změkčující sůl.

2. Otevřete zásobník na sůl otočením víčka proti směru chodu hodinových ručiček (A).



3. Pouze při prvním použití přidejte do zásobníku na sůl vašeho spotřebiče 1 litr vody.
4. Nasypte sůl do zásobníku na sůl. Pro urychlení rozpouštění soli ve vodě ji zamíchejte lžící.
  - i** Do zásobníku na sůl můžete dát asi 2 kg změkčující soli.
5. Když je zásobník plný, nasadte víčko na místo a utáhněte ho.
  - i** Sůl je třeba přidat přímo před zapnutím spotřebiče. Tak bude přebytečná slaná voda okamžitě odplavena a zabrání se riziku koroze ve spotřebiči. Pokud byste okamžitě nespustili mytí, nechejte spotřebič běžet prázdný na nejkratší program.
  - i** Jelikož různé značky solí na trhu mají různě velké částice a protože se může lišit tvrdost vody, může rozpouštění soli ve vodě trvat několik hodin. Z toho důvodu zůstane kontrolka Sůl svítit i nějakou dobu poté, co doplníte sůl do spotřebiče.

## Mycí prostředek

V zařízení lze používat práškový, tabletový a tekutý/gelový čisticí prostředek.

- !** Ve spotřebiči používejte pouze čisticí prostředky, které byly vyrobeny speciálně pro použití v myčkách. Doporučujeme nepoužívat mycí prostředky obsahující chlór a fosfáty, protože jsou škodlivé pro životní prostředí.

Vaše myčka je vybavena automatickým systémem dávkování tekutého/gelového čisticího prostředku.

Díky tomuto systému se množství leštidla a tekutého/gelového čisticího prostředku požadovaného pro vybraný mycí program automaticky upraví.

- i** Přečtěte si prosím informace uvedené v části "Ovládání výrobku" pro aktivaci nebo deaktivaci automatického dávkování tekutého/gelového čisticího prostředku.
- i** Jakmile začne indikátor automatického dávkování tekutého/gelového čisticího prostředku blikat, je k dispozici dostatek mycího prostředku pro minimálně 5 cyklů mytí.
  - Tovární nastavení automatického systému dávkování tekutého/gelového čisticího prostředku je založeno na množství doporučeném výrobcí čisticích prostředků.
  - Chcete-li změnit nastavení automatického tekutého/gelového čisticího prostředku podle vašich zvyků nebo podle doporučení výrobce čisticího prostředku, pokud používáte jiný čisticí prostředek, přejděte do nabídky „Nastavení“.
- i** Postupujte podle pokynů uvedených v části "Ovládání produktu", abyste změнили nastavení automatického dávkování tekutého/gelového čisticího prostředku a leštidla.
- i** Kromě tekutých/gelových čisticích prostředků, které fungují pouze jako detergenty, existují také tekuté/gelové



čisticí prostředky, které působí jako leštidla a/nebo změkčují vodu. Při používání těchto čisticích prostředků dodržujte doporučení výrobce.

Doporučení výrobce čisticího prostředku týkající se množství použitého tekutého/gelového čisticího prostředku jsou následující:

Pro lehce znečištěné nádobí	20 ml
Pro středně znečištěné nádobí	25 ml
Pro silně znečištěné nádobí	30 ml

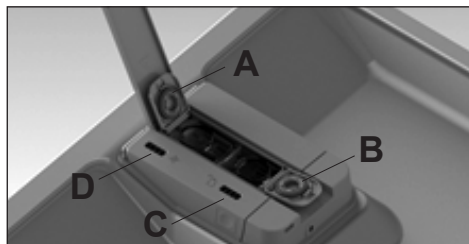
- i** Některé gelové čisticí prostředky možná nejsou vhodné pro automatické dávkování, protože jsou velmi viskózní. Aplikujte tento typ čisticích prostředků na vnitřní povrch dvířek myčky nádobí nebo přímo do myčky, přičemž dbejte na doporučení výrobce čisticího prostředku.

## Přidávání tekutého/gelového čisticího prostředku a leštidla

Systém automatického dávkování tekutého/gelového čisticího prostředku se nachází na dvířkách myčky nádobí.



Po úplném otevření dvířek myčky otevřete kryt, jak je znázorněno šipkami 1 a



2. Otevřete kryt, který je na obrázku označen písmenem (A) a přidejte leštidlo. Otevřete kryt (B), přidejte tekutý/gelový čisticí prostředek a kryty zavřete.

- i** Indikátor označený písmenem (C) na vašem přístroji informuje o hladině tekutého/gelového čisticího prostředku v zásobníku.
- i** Indikátor označený písmenem (D) na vašem přístroji informuje o hladině leštidla v zásobníku.
- i** Očete všechno leštidlo rozlité mimo zásobník. V opačném případě způsobí zpěnění v dalším mycím cyklu, čímž se sníží účinnost mytí.
- i** Leštidlo používané v myčkách je speciální produkt, který je doporučený ke zvýšení účinnosti sušení a zabránění vzniku skvrn od vody nebo vodního kamene na umytém nádobí. Z toho důvodu je důležité dbát na to, aby bylo leštidlo v zásobníku na leštidlo a aby se používala pouze leštidla vyrobená speciálně pro myčky.

## Používání automatického systému dávkování tekutého/gelového čisticího prostředku

Abyste mohli používat automatický systém dávkování tekutého/gelového čisticího prostředku, zvolte funkci automatického dávkování tekutého/gelového čisticího prostředku na ovládacím panelu.

Ukazatel funkce svítí a systém používá vhodné množství čisticího prostředku a leštidla při každém mycím programu, pokud je funkce aktivovaná.

- i** Stiskem libovolného tlačítka funkci zrušíte.
- i** Když zvolíte funkci automatického dávkování tekutého/gelového čisticího prostředku, nepoužívejte jiné typy čisticích prostředků (práškový, tabletový atd.).

Když je automatický systém dávkování tekutého/gelového čisticího prostředku plný, musíte zrušit funkci automatického dávkování tekutého/gelového čisticího prostředku, pokud chcete použít čisticí prostředek jiného typu. Poté lze používat práškový, tabletový nebo tekutý/gelový čisticí prostředek.

**i** Používejte pouze tekutý/gelový čisticí prostředek vhodný do vaší myčky.

**!** Nesměšujte různé značky tekutých/gelových čisticích prostředků.

**i** Nenaplňujte zásobník na čisticí prostředek tekutými nebo chemickými čistidly (octem, bělicím prostředkem atd.), s výjimkou tekutého/gelového čisticího prostředku.

**i** Tekutý/gelový čisticí prostředek, který ztratí tekutost a ztuhne, se nesmí používat v automatickém systému dávkování tekutého/gelového čisticího prostředku.

Tekuté/gelové čisticí prostředky musí být použity v krátké době po rozbalení. Rozbalené tekuté/gelové čisticí prostředky mohou časem ztratit svou konzistenci.

**i** Indikátor mycího prostředku může vydávat varovný signál, který zmizí krátce poté, co přidáte do zásobníku tekutý / gelový mycí prostředek. Pokud varovný signál je stále vydáván i po ukončení cyklu mytí, zkuste vyjmout zásobník, zatřást jím několikrát a vrátit ho zpět na místo. K tomu může docházet v důsledku blokování měřiče varovného systému zbytky mycího prostředku, které se nahromadily v zásobníku po dlouhém použití spotřebiče. Abyste tomu předešli, doporučujeme důkladně vyčistit zásobník na mycí prostředek každé dva nebo tři měsíce. Můžete ho namočit ve vlažné vodě, a můžete použít k čištění vodu z vodovodu.

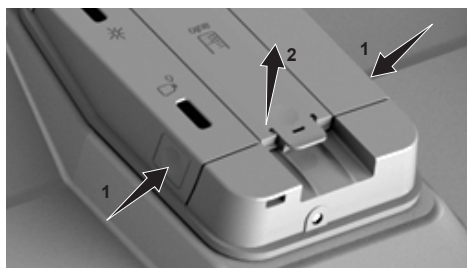
Tímto způsobem zabráníte špatnému dávkování vyvolanému nahromaděním zbytků mycího prostředku nebo blokování varovného mechanismu a zajistíte tak správné fungování systému.

**i** Pokud chcete používat jinou značku nebo typ tekutého/gelového čisticího prostředku, zkontrolujte, zda je předchozí čisticí prostředek zcela vyprázdněn, pak vyjměte a umyjte nádržku na tekutý/gelový čisticí prostředek pod tekoucí vodou.

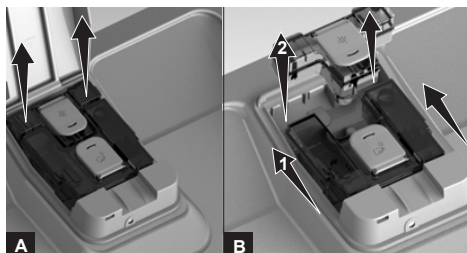
**i** Naplňte zásobník na leštadlo pouze leštadlem a zásobník na čisticí prostředek pouze tekutým/gelovým čisticím prostředkem.

Pokud je naplníte nevhodně, okamžitě zásobník vyjměte, vyprázdňte a vyčistěte pod tekoucí vodou. Vyjmutí a instalace zásobníku tekutého/gelového čisticího prostředku a leštidla

Zásobníky na čisticí prostředek a leštadlo vyjmete zatlačením krytu systému na obou stranách, jak je znázorněno šipkami číslo 1, a jeho zvednutím ve směru šipky číslo 2.



Zvedněte a vyjměte zásobník na leštadlo (A).



Posuňte zásobník na čisticí prostředek (B) ve směru šipky (1) a zvedněte ho pro vyjmutí (2). Jakmile je čištění nebo plnění dokončeno, postupujte podle výše uvedených kroků v opačném pořadí, abyste zásobník na čisticí prostředek a zásobník na leštidlo znovu nainstalovali.

## **RADY NA POUŽITÍ TEKUTÉHO / GELOVÉHO MYCÍHO PROSTŘEDKU**

Pokud po ukončení programu šálky a podšálky mají skvrny uvnitř nebo jejich barva je změněna, může to být z jednoho nebo více z následujících důvodů:

- Zbarvené skvrny (např. od čaje nebo kávy) byly ponechány na šálku nebo podšálku po dlouhou dobu
- Byl použit krátký mycí cyklus nebo cyklus s nízkou teplotou
- Mycí prostředek je zastaralý nebo navlhlý
- Nízká kvalita mycího prostředku
- V oblasti s tvrdou vodou nebyl použit oplachovací prostředek
- Staré nebo poškrábané nádoby. (Pokud vaše šálky mají poškozený povrch, je daleko pravděpodobnější, že uvidíte skvrny.)

Mycí algoritmus vaší myčky je optimalizován, aby poskytl nejlepší výsledek. Pokud si všimnete podobných problémů, prosím,

1. neponechávejte nádoby se zbarvenými skvrnami po dlouhou dobu
2. používejte delší mycí programy, jako jsou Eco nebo Intenzivní.
3. Ověřujte kvalitu a skladovací podmínky mycího prostředku
4. Zkontrolujte tvrdost vody v oblasti, kde bydlíte, a proveďte potřebné úpravy.
5. Pravidelně (každé 3 měsíce) čistěte zásobník na mycí prostředek a odstraňujte tvrdé nebo vazké zbytky

uvnitř. Tyto zbytky mohou narušovat správné dávkování.

6. Pro lepší výsledky mytí zvětšete dávku mycího prostředku.“

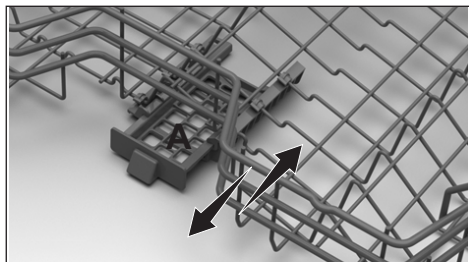
## **Práškové čisticí prostředky**

- i** Správné množství práškového čisticího prostředku pro vybraný program naleznete v tabulce „Údaje o programu a hodnoty spotřeby“.
- i** Práškový čisticí prostředek můžete nanést na kryt myčky nebo přímo do myčky.
- i** Chcete-li používat práškové čisticí prostředky, přejděte do nabídky „Nastavení“ a deaktivujte systém automatického dávkování tekutého/gelového čisticího prostředku a případně funkci čisticích tablet.
- i** Práškové čisticí prostředky musí být používány s programy bez předmytí. Viz tabulka „Údaje o programu a hodnoty spotřeby“.
- i** V případě krátkých programů bez předmytí používejte práškový čisticí prostředek, protože rozpustnost tabletového čisticího prostředku závisí na teplotě a času.

## **Mycí tablety**

Tabletové čisticí prostředky kromě klasického efektu čištění nabízejí ještě efekt změkčování vody a/nebo efekt leštidla. Některé typy těchto čisticích prostředků obsahují rovněž speciálně určené čisticí chemické látky sloužící například k ochraně skla nebo nerezové oceli.

- i** Tabletové čisticí prostředky poskytují uspokojivé výsledky pouze za určitých podmínek použití. Nejlepšího mycího výkonu dosáhnete v myčce při použití samostatného čisticího prostředku, oplachovacího prostředku a soli na změkčení vody.



**i** Umístěte čisticí tabletu do zásobníku na tablety v horním koši myčky nádobí (A).

**i** Pokud používáte tabletové čisticí prostředky, můžete použít funkci „Tabletové čisticí prostředek“ pro zlepšení sušící schopnosti myčky (podle modelu).

Typy tabletových čisticích prostředků běžně dostupných na trhu:

**2 v 1:** Obsahují čisticí prostředek, oplachovací prostředek nebo sůl na změkčení vody

**3 v 1:** Obsahují čisticí prostředek, oplachovací prostředek a sůl na změkčení vody

**4 v 1:** Obsahují čisticí prostředek, oplachovací prostředek a sůl na změkčení vody doplněné o ochranu skla.

**5 v 1:** Obsahují čisticí prostředek, oplachovací prostředek a sůl na změkčení vody doplněné o ochranu skla a nerezové oceli.

**i** Při použití tabletových čisticích prostředků postupujte podle pokynů výrobce na obalu.

**i** Pokud je při použití mycích tablet po skončení mycího programu nádobí mokré a/nebo pokud zaznamenáte skvrny od vodního kamene, obzvláště na sklenicích, obraťte se na výrobce mycího prostředku.

## Když přejdete z mycích tablet na práškový mycí prostředek:

1. Ujistěte se, že jsou plné zásobníky na sůl a leštidlo.
2. Nastavte tvrdost vody na nejvyšší úroveň a spusťte chod naprázdno.
3. Po mycím cyklu s prázdnou myčkou znovu nastavte úroveň tvrdosti vody podle návodu k použití tak, aby vyhovovala přívodu vody.
4. Proveďte příslušné nastavení množství leštidla.

## Nádobí nevhodné pro mytí v myčce

- Nikdy v myčce nemyjte nádobí znečištěné cigaretovým popelem, voskem, leštěnkou, barvivem, chemikáliemi atd.
- Nemyjte v myčce stříbrné nádobí a přístroje s dřevěnými nebo kostěnými částmi, slepovanými díly nebo díly, které nejsou odolné horku, stejně jako měděné nebo pocínované nádoby.
- i** Dekorativní potisk na porcelánu, jakož i hliníkové a stříbrné nádobí může po umytí v myčce změnit barvu nebo ztratit lesk, stejně jako k tomu dochází i při ručním mytí. Některé křehké typy skla a křišťálu mohou časem vyblednout. Důrazně doporučujeme, abyste vždy zkontrolovali, zda je nádobí, které se chystáte koupit, zvláště vhodné pro mytí v myčce.

## Umístění nádobí do myčky

V závislosti na její kapacitě můžete myčku používat optimálním způsobem s ohledem na spotřebu energie a účinnost mytí a sušení jen tehdy, když do ní budete nádobí řádně skládat.

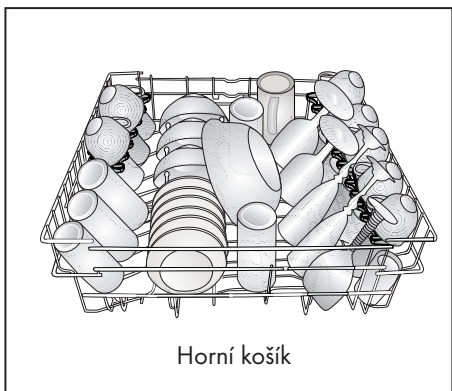
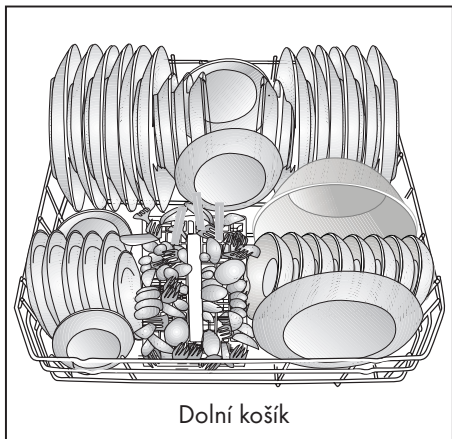
- Než nádobí vložíte do myčky, otřete z něj všechny hrubé zbytky jídla (kosti, semínka atd.).
- Pokud je to možné, umíst'ujte tenké, úzké kusy do prostřední části košů.
- Silně znečištěné a větší nádobí umíst'ujte do spodního koše a menší, křehké a lehké kusy umíst'ujte do horního koše.
- Duté nádobí jako jsou misky, sklenice a pánve ukládejte do myčky obráceně. Zabráníte tak hromadění vody v prohlubních.



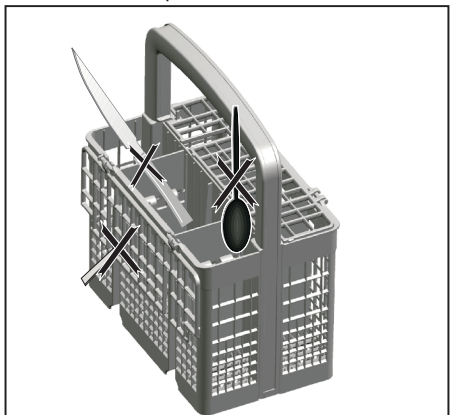
Abyste zabránili možným zraněním, vždy ukládejte ostré a špičaté nádobí, jako jsou vidličky, nože na chléb atd., obráceně tak, aby špičaté konce směřovaly dolů, nebo aby ležely vodorovně v koši na nádobí.

Nejprve vyndejte nádobí ze spodního koše a teprve poté nádobí z horního koše.

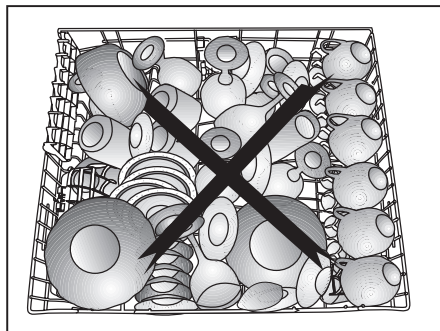
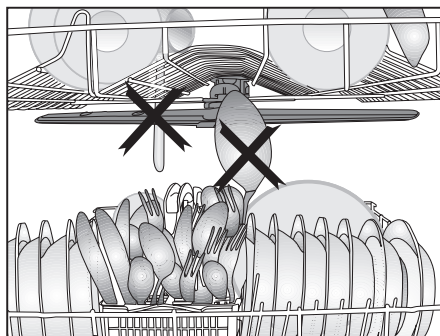
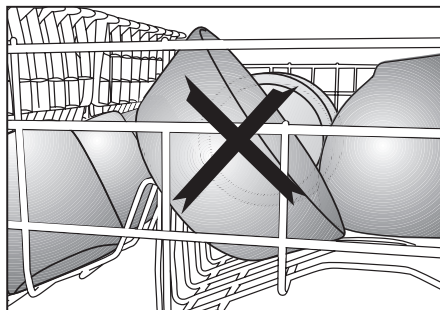
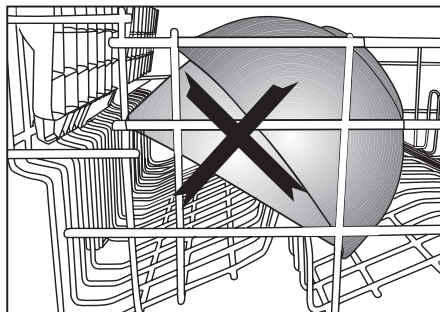
## Příklady alternativního umístění košíků



## Nesprávné umístění



## Nesprávné umístění

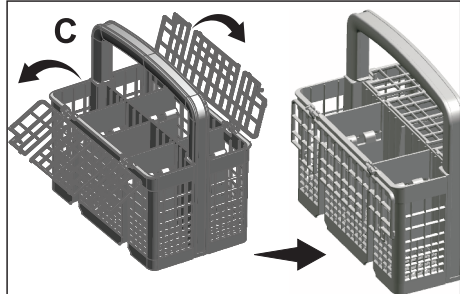
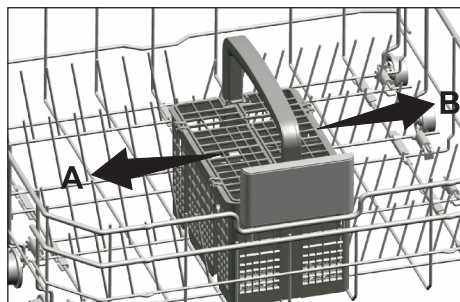


## Koš na příbory

(podle modelu)

Koš na příbory je navržen pro účinnější mytí nádobí, jako jsou například nože, vidličky, lžice atd.

Jelikož lze košem na příbory hýbat (A, B), můžete vytvořit více prostoru při umisťování nádobí do spodního koše a uvolnit prostor pro nádobí různých velikostí.

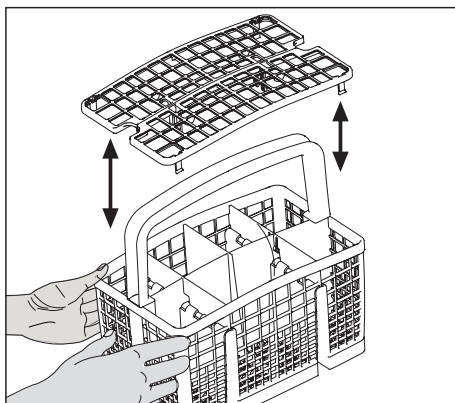
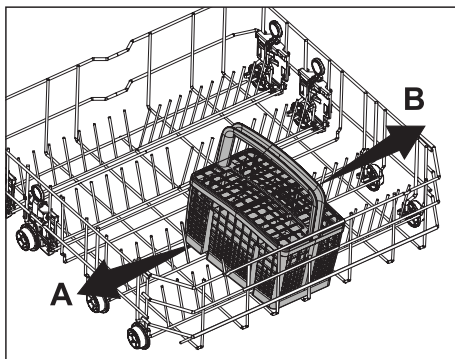


## Koš na příbory

(podle modelu)

Koš na příbory je navržen pro účinnější mytí nádobí, jako jsou například nože, vidličky, lžice atd.

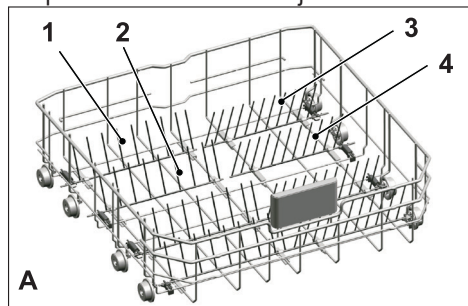
Jelikož lze košem na příbory hýbat (A, B), můžete vytvořit více prostoru při umisťování nádobí do spodního koše a uvolnit prostor pro nádobí různých velikostí.



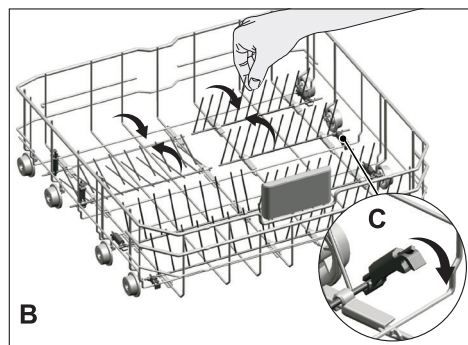
## Sklopné zuby dolního koše

(podle modelu)

Šest kusů sklopných zubů (A) umístěných ve spodním koši spotřebiče je navrženo pro snadnější vkládání velkých kusů nádobí, jako jsou pánve, mísy atd. Můžete vytvořit větší prostory sklopením jednotlivých skupin zubů nebo všech najednou.



Chcete-li zuby sklopit do vodorovné polohy, chytněte zuby odprostřed a zatlačte je ve směru šipek (B). Do svislé polohy zuby dostanete pouhým zvednutím. Sklopné zuby opět zacvaknou do západky (C).

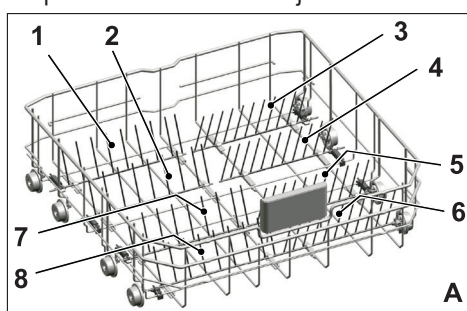


- i** Pokud budete zuby při sklápění do vodorovné polohy držet za hroty, může dojít k jejich ohnutí. Proto bude lepší zuby uprostřed dostávat do vodorovné či svislé polohy tak, že je podržíte za tělo a zatlačíte je ve směru šipky.

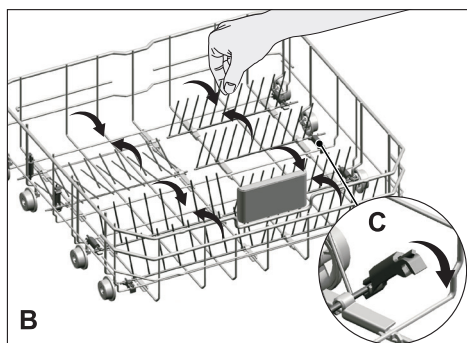
## Sklopné zuby dolního koše

(podle modelu)

Šest kusů sklopných zubů (A) umístěných ve spodním koši spotřebiče je navrženo pro snadnější vkládání velkých kusů nádobí, jako jsou pánve, mísy atd. Můžete vytvořit větší prostory sklopením jednotlivých skupin zubů nebo všech najednou.



Chcete-li zuby sklopit do vodorovné polohy, chytněte zuby odprostřed a zatlačte je ve směru šipek (B). Do svislé polohy zuby dostanete pouhým zvednutím. Sklopné zuby opět zacvaknou do západky (C).



- i** Pokud budete zuby při sklápění do vodorovné polohy držet za hroty, může dojít k jejich ohnutí. Proto bude lepší zuby uprostřed dostávat do vodorovné či svislé polohy tak, že je podržíte za tělo a zatlačíte je ve směru šipky.

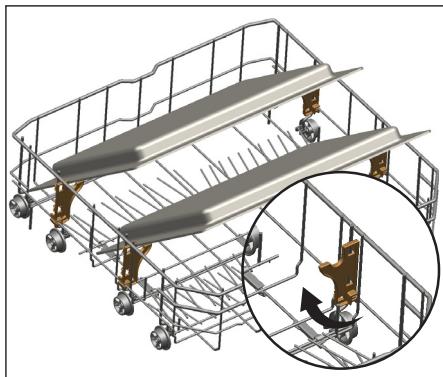


## Podpory Tray Wash

(podle modelu)

Podpory použijte k mytí plechů ve spodním koši.

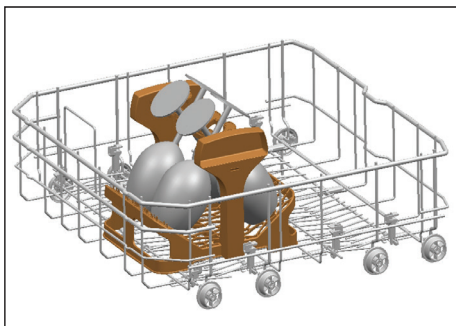
Informace o vhodném programu a výběru funkce najdete v části Doplňkové funkce.



## SoftTouch Accessory

(podle modelu)

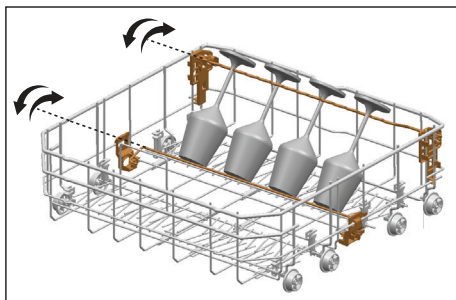
SoftTouch Accessory ve spodní části koše vaší myčky umožňuje bezpečné mytí křehkého skla.



## Lower Basket Glass Holder

(podle modelu)

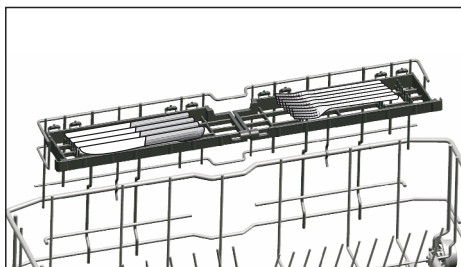
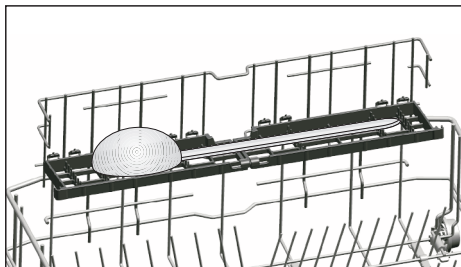
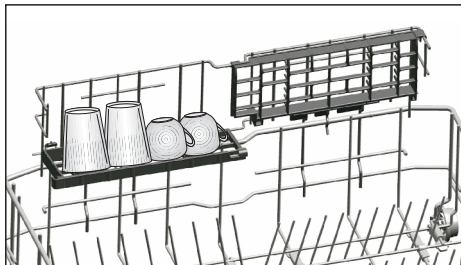
Lower Basket Glass Holder se nachází ve spodní části vaší myčky a umožňuje bezpečné mytí velkých a vysokých sklenic.



## Víceúčelová / výškově nastavitelná servisní přihrádka spodního koše

(podle modelu)

Toto příslušenství umístěné ve spodním koši spotřebiče vám umožňuje snadno mýt nádobí, jako jsou například skleničky, dlouhé naběračky a nože na chleba.

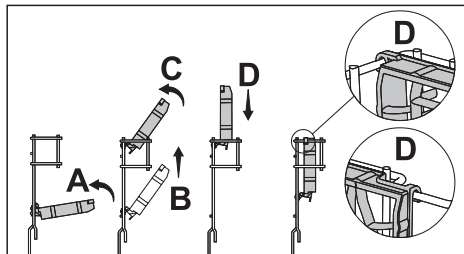


**i** Přihrádky můžete používat podle potřeby tak, že je přesunete do spodní nebo horní pozice, nebo je můžete zavřít a vytvořit tak širší prostor ve spodním koši.

**!** Ujistěte se, že se lopatka nedotýká nádobí, které jste umístili do přihrádek.

Zavření přihrádek:

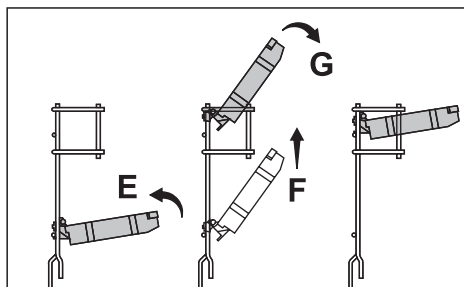
1. Přehněte přihrádku (A).
2. Posuňte přihrádku nahoru (B).
3. Umístěte přihrádku do svislé pozice (C).
4. Posuňte přihrádku dolů a uzamkněte ji pomocí oušek (D).



**i** Přihrádky lze otevřít úplně stejně, jen v opačném pořadí.

Nastavení výšky přihrádek:

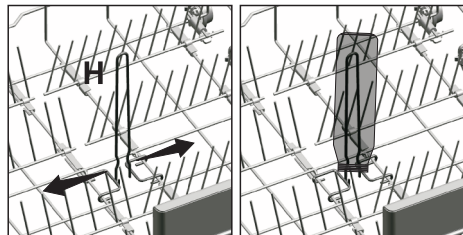
1. Přehněte přihrádku (E).
2. Posuňte přihrádku nahoru (F).
3. Otevřete přihrádku na požadované úrovni (G).



## Dráty na lahve dolního koše

(podle modelu)

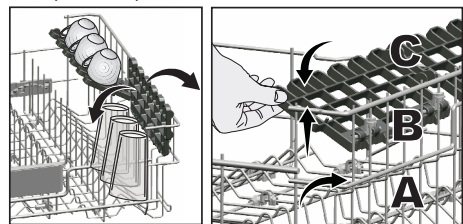
Dráty na lahve jsou navrženy pro snadnější mytí dlouhých kusů se širokým hrdlem. Když se dráty na lahve nepoužívají, můžete je z koše vyjmout tak, že je vytáhnete z obou stran ven (H).



## Výškově nastavitelná přihrádka horního koše

(podle modelu)

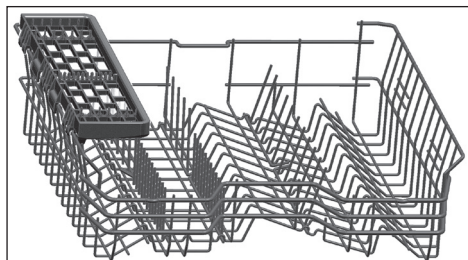
Horní a spodní díly výškově nastavitelných přihrádek v horním koši spotřebiče lze použít tak, že je posunete nahoru nebo dolů v závislosti na výšce sklenek, hrníčků atd. (A, B, C).



## Víceúčelová servisní přihrádka horního koše

(podle modelu)

Toto příslušenství umístěné v horním koši spotřebiče vám umožňuje snadno mýt nádoby, jako jsou například zvlášť dlouhé sběračky a nože na chleba.



Pokud nechcete používat víceúčelovou servisní přihrádku horního koše, můžete ji zvednout a vyjmout.



Pokud chcete znovu používat víceúčelovou servisní přihrádku horního koše, můžete ji snadno připevnit k boční části horního koše.



## Nastavení výšky horního koše

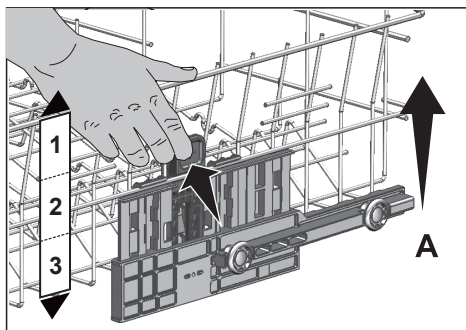
(podle modelu)

Mechanismus nastavení výšky horního koše byl navržen, abyste mohli vytvořit větší prostor ve spodní nebo horní části vašeho spotřebiče v závislosti na vašich potřebách nastavením výšky ve směru nahoru nebo dolů, když je koš prázdný nebo plný.

Díky tomuto mechanismu můžete použít koš ve třech různých polohách, a sice ve spodní, prostřední a horní poloze (1, 2, 3).

1. Pokud chcete koš zvednout, držte dráty horního koše oběma rukama, když je koš v nejspodnější poloze, a vytáhněte jej nahoru (A).
2. Uslyšíte "cvaknutí" z pravého a levého mechanismu, což znamená, že koš dosáhl další úrovně. Uvolněte koš.

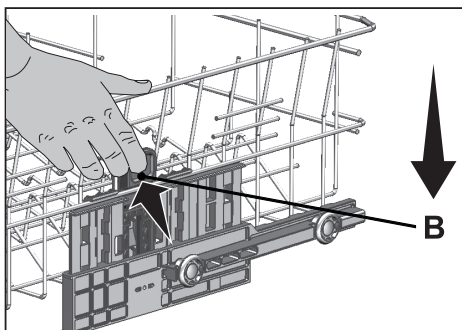
Zopakujte postup, pokud výška není dostatečná.



Spuštění koše, když je v nejvyšší poloze;

1. Držte dráty horního koše oběma rukama, lehce koš zvedněte a zároveň zatlačte a uvolněte západky zobrazené na obrázku (B).
2. Spustěte koš z jeho aktuální polohy do nižší.
3. Uvolněte koš, když se dostane o jednu úroveň níže.

Zopakujte postup, pokud výška není dostatečná.



- i** Pohybový mechanismus nemusí správně fungovat, pokud je horní koš přetížený, nebo pokud není vyvážené rozložení hmotnosti. Při velkém zatížení hrozí nebezpečí spadnutí o jednu úroveň dolů.
- i** Ujistěte se, že je seřizovací mechanismus ve stejné pozici na pravé a levé straně horního koše.

## Nastavení výšky horního koše

(podle modelu)

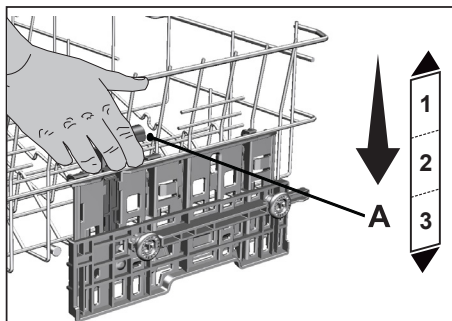
Mechanismus nastavení výšky horního koše je navržen tak, abyste mohli vytvořit široké mezery v horním nebo dolním oddělení stroje nastavením koše směrem nahoru nebo dolů, když je prázdný nebo plný.

Díky tomuto mechanismu lze košík používat ve třech různých polohách, a to v dolní, střední a horní poloze.

Chcete-li koš spustit, proveďte následující, když je koš v nejvyšší poloze;

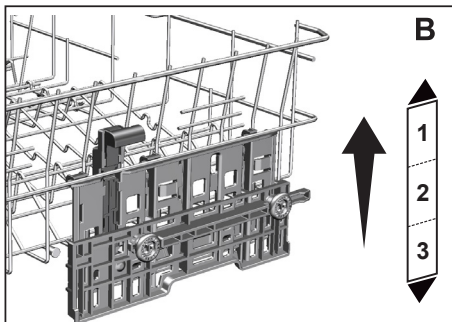
1. Držte dráty horního koše a zvedněte rukojeť mechanismu nahoru, jak je to znázorněno na obrázku (A).
2. Sklopte koš do následující spodní polohy.
3. Uvolněte koš, když se zachytí do následující spodní polohy.

Pokud výše není dostatečná, zopakujte stejnou operaci.



1. Pokud chcete košík zvednout, držte ho za dráty a vytáhněte košík oběma rukama směrem nahoru, když je koš v nejspodnější poloze (B)
2. Uvolněte koš, když se zachytí do další horní polohy "kliknutím", které je slyšet z pravého a levého mechanismu.

Pokud výše není dostatečná, zopakujte stejnou operaci.

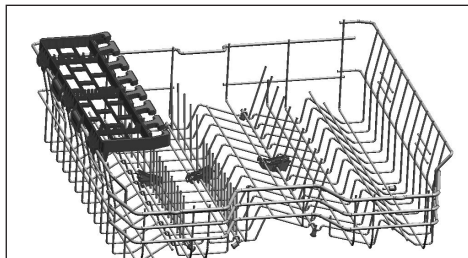


- i** Pohybový mechanismus nemusí fungovat správně, když je horní koš přetížen nebo když je náklad nevyvážený. Pokud je příliš těžký, může spadnout na následující nižší pozici.
- i** Dbejte na to, aby byly nastavovací mechanismy vpravo a vlevo od horního koše zarovnané.

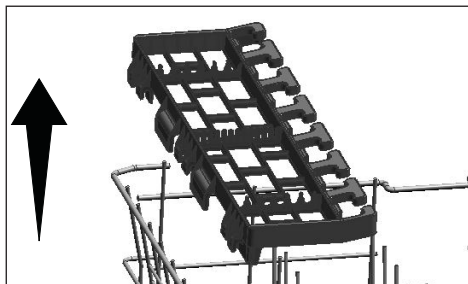
## Multifunkční servisní stojan na horní koš

(podle modelu)

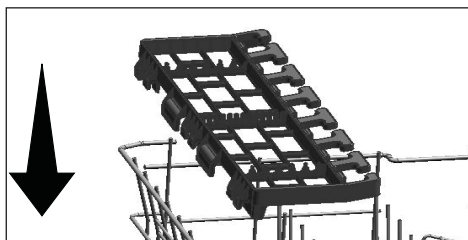
Díky multifunkčnímu servisnímu stojanu horního koše na horním koši vašeho spotřebiče můžete snadno vložit a umýt dlouhý servisní a kuchyňské nádobí. Také přihrádky na skleněné sklenice na víno, které jsou k dispozici na přední straně tohoto příslušenství, umožňují snadnější položení poháru se správnými velikostmi na horní koš.



Pokud multifunkční servisní stojan na horní koš nechcete používat, můžete jej zvednout směrem nahoru.



Multifunkční servisní regál horního koše můžete znovu nainstalovat na boční stranu horního koše a snadno ho znovu použít.

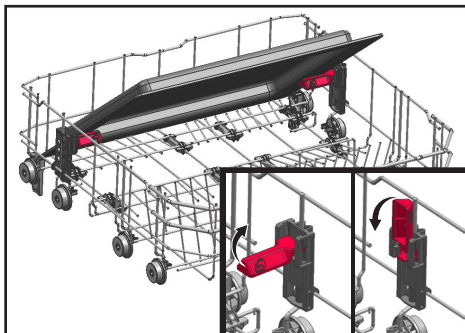


## Podpora mytí zásobníku

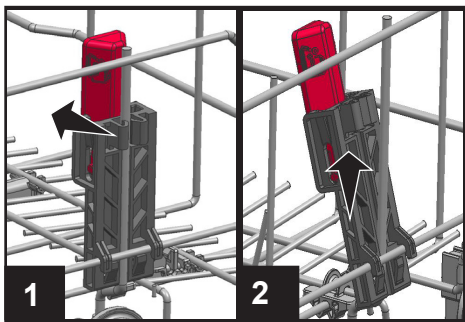
(podle modelu)

Chcete-li mýt podnos na spodním koši, můžete použít podložky na mytí podnosů. Správný program a funkce naleznete v části Další funkce.

Tuto část, pokud se nepoužívá, můžete složit k usnadnění umístění vašeho nádobí.



Podle potřeby můžete tuto část také odstranit, jak je to znázorněno na obrázcích 1 a 2.



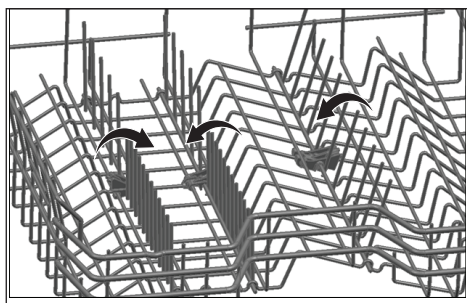
- i** Podpěry na mytí podnosů odstraňte, jak je znázorněno na obrázcích 1 a 2, pro uskutečnění zkoušky kontroly výkonu, která se má provést podle norem.

## Sklápěcí dráty horního koše

(podle modelu)

Pokud potřebujete větší prostor pro vaše nádoby v horním koši spotřebiče, můžete použít sklápěcí dráty.

Pro nastavení sklápěcích drátů do vodorovné polohy uchopte drát uprostřed a zatlačte jej ve směru šipky na obrázku. Umístěte větší nádoby do vytvořeného prostoru. Pro nastavení drátů zpět do svislé polohy je jen zvedněte.



**i** Pokud budete dráty při sklápění do vodorovné polohy držet za špičky, mohou se ohnout. Proto při sklápění do vodorovné nebo svislé polohy držte dráty za jejich střed.

## Nastavení výšky při prázdném koši

(podle modelu)

V tomto modelu lze měnit nastavení výšky horního koše, a to pomocí koleček, jež jsou připevněna ve dvou různých výškách.

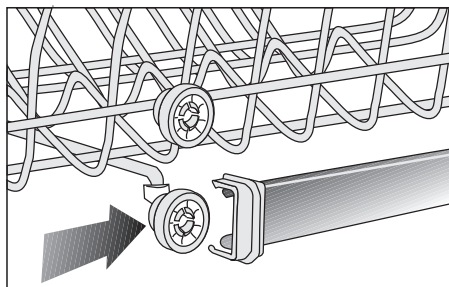
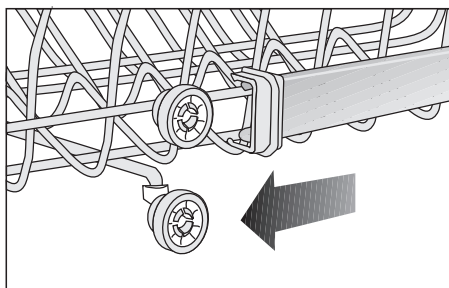
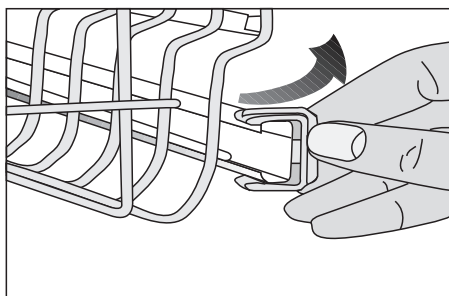
Uvolněte západky na obou stranách horního koše tak, že je zatlačíte ven.

Zcela vytáhněte koš.

Umístěte koš zpět do kolejnic

v požadované výšce.

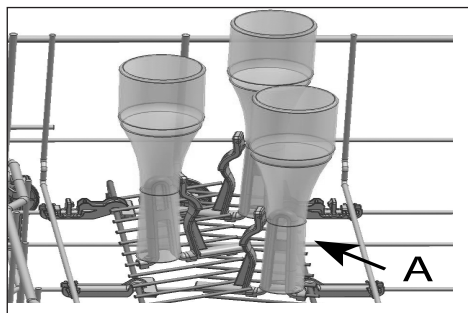
Zatlačte západky zpět do správné pozice.



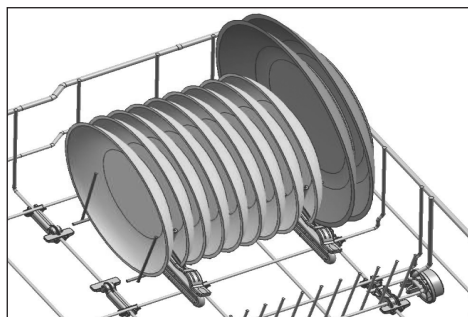
## Držák na lahve a nádobí na spodním koši

(podle modelu)

Držák na lahve a nádobí (A) na spodním koši je navržen tak, aby usnadňoval umytí znečištěného kuchyňského nádobí s úzkými otvory a větší výškou. Lahve můžete položit na držáky na lahve po sklopení sklopných drátů do vodorovné polohy. Zajistěte své lahve jejich sevřením sponou držáku na lahve, jak je znázorněno na obrázku níže.



A když sklopné dráty zvednete do svislé polohy, můžete nádobí položit, aniž byste museli držáky vyjmout



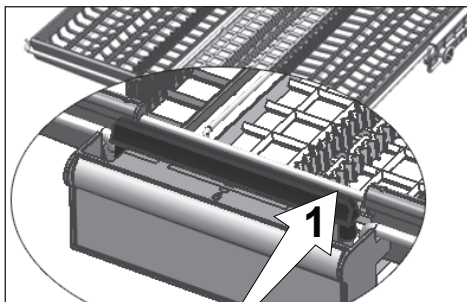
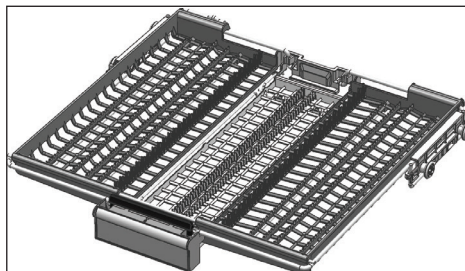
- i** Sklopení drátů do vodorovné polohy tak, že je držíte za konce, může způsobit jejich ohnutí. Proto je vhodné dráty sklopit do vodorovné polohy nebo zvednout do svislé polohy tak, že je uchopíte za spodní část.



## Horní koš na příbory

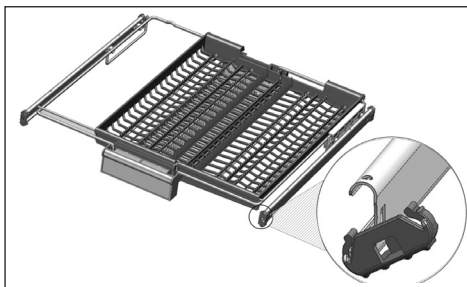
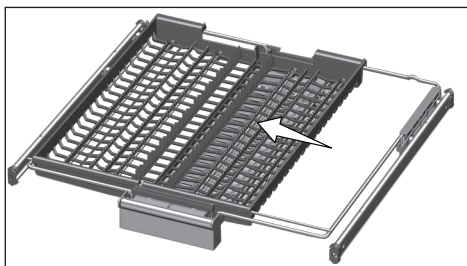
(podle modelu)

Horní koš na příbory je určen k mytí příborů, jako jsou vidličky, lžičice atd. tak, že je umístíte mezi tyče na koši.



U modelů s funkcí částečného pohybu umožní zatlačení na tyč (1) na rukojeti, aby se centrální zásobník koše dostal do spodní polohy a systém se odblokoval. Tak lze pravý a levý zásobník použít jako pohyblivé části.

Volný prostor odblokovaný bočními zásobníky umožní, aby se do horního koše mohly ukládat dlouhé kusy.

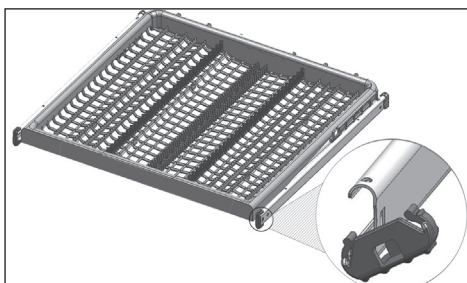


Když je centrální zásobník ve spodní poloze, můžete do zásobníku uložit dlouhé/ vysoké kusy jako kávové šálky, naběračky, atd. Když se boční zásobníky opřou o dvě boční stěny, lze vytáhnout rukojeť, a centrální zásobník jde zvednout a systém zablokovat.

## Horní koš na příbory

(podle modelu)

Horní koš na příbory je určen k mytí příborů, jako jsou vidličky, lžičice atd. tak, že je umístíte mezi tyče na koši.



## 6- Obsluha produktu

**!** Nejprve si přečtěte sekci „Bezpečnostní pokyny“!

**i** Před touto částí si přečtěte „Stručného průvodce“.

### Tlačítko Zap./Vyp.

Když stisknete tlačítko Zap./Vyp., kontrolka se na displeji rozsvítí, když je v pozici ZAP. Kontrolka se vypne v pozici VYP.

### Tlačítko Výběr programu/Zrušit program

Vyberte požadovaný program, a to stlačením „tlačítka výběr programu“. Pro zrušení spuštěného programu, otevřete dveře přístroje a stisknete a podržte tlačítko Start/Pauza/Zrušit po dobu 3 sekund. Po odpočtu 3 - 2 - 1 se zobrazí 0:01, zavřete dveře spotřebiče a počkejte, než se proces vypouštění dokončí. Vypouštění se dokončí za 2 minuty a spotřebič po dokončení vydá zvukové upozornění.

### Tlačítko Funkce

Pokud stisknete některé z tlačítek Funkce během výběru programu nebo výběru časové prodlevy, ozve se klíčový signál, za předpokladu, že relevantní funkce je podporována vybraným programem. Funkce se ztlumí, jakmile se kontrolka vybrané funkce rozsvítí. Chcete-li vybranou funkci zrušit, nechte tlačítko funkce stisknuté dokud kontrolka funkce nezmizí.

### Příprava spotřebiče

1. Otevřete dveře myčky na nádobí.
2. Nádobí vložte v souladu s pokyny v návodu k použití.
3. Ujistěte se, zda se horní a spodní listy rotoru otáčejí zcela volně.
4. Do zásobníku na čisticí prostředek

vložte dostatečné množství čisticího přípravku.

### Výběr programu

1. Spotřebič zapnete stisknutím tlačítka Zap./Vyp.
2. Zkontrolujte, zda kontrolky Sůl a Opláchnutí svítí a je-li třeba, přidejte sůl a/nebo lešticí přípravek.
3. Program vhodný pro vaše nádobí viz tabulka "Údaje o programu a hodnoty průměrné spotřeby".
4. Vybraný program se spustí, když zavřete dveře myčky.

### Doplňkové funkce

Programy mytí nádobí jsou navrženy tak, aby se dosáhlo co nejlepšího účinku, při zvážení typu znečištění, úrovně znečištění a vlastností nádobí, které má být umyto. Doplnkové funkce vám umožní ušetřit čas, vodu a energii.

- i** Doplnkové funkce mohou způsobit změny v délce trvání programu.
- i** Některé pomocné funkce nelze použít současně.
- i** Doplnkové funkce nejsou vhodné pro všechny programy. Kontrolka doplnkové funkce, která není kompatibilní s programem, nebude aktivní.

### AquaActive Funkce

(závisí na modelu)  
Tato funkce spouští spodní oběhové kolo při vyšším tlaku a vyšší rychlosti a tak umožní lepší mytí nádobí, např. pánví a pekáčů se zaschlými a vysušenými potravinami.

### Fast+ Funkce

(závisí na modelu)  
Zkracuje délku zvoleného cyklu a sníží spotřebu vody, díky aktivaci mytí pod vysokým tlakem.

## Funkce Poloviční náplň

(závisí na modelu)

Používá se k obsluze spotřebiče bez úplné náplně.

1. Nádobí dejte do myčky tak, jak potřebujete.
2. Myčku zapnete pomocí tlačítka Zap./Vyp.
3. Vyberte požadovaný program a stisknete tlačítko Poloviční náplň. Na displeji se rozsvítí kontrolka Poloviční náplň.
4. Program spustíte zavřením dveří myčky.

**i** Díky funkci Poloviční náplň můžete ušetřit jak vodu, tak energii a současně použít spodní a horní košíky stroje.

## Super Rinse Funkce

(závisí na modelu)

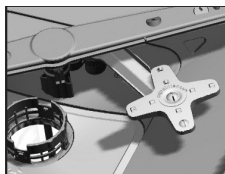
V závislosti na typu použitého čisticího prostředku, pokud dojde k problému s rozpuštěním mycího přípravku, dojde k odstranění následných skvrn z nádobí a umožní optimální omytí.

## TrayWash Funkce

(závisí na modelu)

Vyberte program Intensive 70°C a stisknete tlačítko funkce a tuto funkci spustíte.

## AqualIntense Funkce



(závisí na modelu)

Lopatk AqualIntense která se nachází pod spodní lopatkou pomáhá mýt silně znečištěné nádoby

po pravé straně spodního košíku. Lepších výsledků u hodně znečištěného nádobí dosáhnete, když ho umístíte do pravé přední části.

**i** Nesnažte se o vyjmutí lopatky AqualIntense

## SteamGloss Funkce

(závisí na modelu)

Zajistí vynikající sušení.

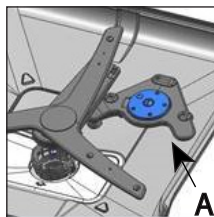
## Hygiene Intense funkce

(závisí na modelu)

Určené pro použití v případech, kdy je při mytí nádobí zapotřebí větší hygieny. Tato funkce zvyšuje mycí a oplachovací teploty ve vybraném cyklu a prodlužuje periody těchto kroků v cyklu. Kromě toho se provádí další oplachovací cyklus na mytí a oplachování nádobí s větší hygienou.

## Funkce Deep Wash

(závisí na modelu)



Oběžné kolo pro mytí lahví/hrnců (A) pod spodním oběžným kolem umožňuje lepší umytí vašich lahví a nádobí s velkým znečištěním, které jsou podle zvoleného

programu umístěny na pravé straně spodního koše.

**i** Deep Wash Nepokoušejte se vyjmout část oběžného kola!

**i** Výběr této funkce prodlouží dobu programu.

**i** Program lze použít jako funkce mytí hrnců nebo mytí lahví podle vašeho výběru.

## Funkce v menu nastavení

(závisí na modelu)

V menu nastavení vašeho produktu naleznete další funkce závislé na modelu.

Abyste se dostali k těmto funkcím, zmáčkněte a podržte tlačítko Menu po dobu 3 sekund. Použijte tlačítka <- a +>, abyste se dostali k požadované funkci nebo nastavení.

**i** U některých modelů jednotlivým stisknutím tlačítka Menu přejdete do menu nastavení.

Použijte tlačítko výběru pro změnu požadované funkce nebo nastavení a vypněte zařízení, abyste nastavení uložili.

## Funkce podnábídky:

(závisí na modelu)

Zapnutí / vypnutí funkce SelfDry



Funkce Čisticí tableta zap./vyp.



Nastavení použití čisticího prostředku:  
Úroveň 1: o 10 ml méně než výchozí hodnota

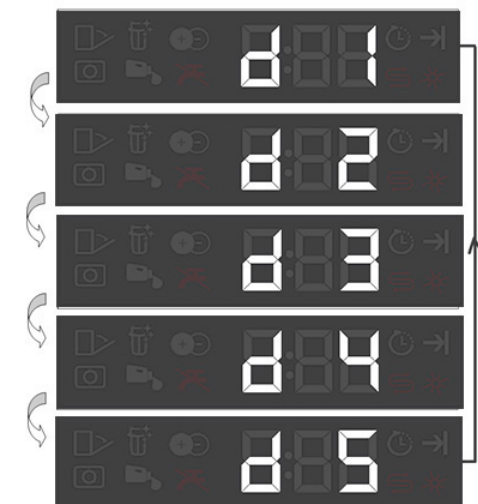
Úroveň 2: o 5 ml méně než výchozí hodnota

Úroveň 3: Použije se výchozí množství čisticího prostředku určené programem.

Úroveň 4: o 5 ml více než výchozí hodnota

Úroveň 5: o 10 ml více než výchozí hodnota

Zapnutí / vypnutí funkce EverClean



Zapnutí / vypnutí funkce lonGuard



Zapnutí / vypnutí funkce automatického systému dávkování tekutého / gelového čisticího prostředku

## Funkce Čisticí tableta

(závisí na modelu)

Umožní dosáhnout lepšího sušícího výkonu při použití víceúčelových čisticích prostředků, tzv. vše v jednom, např. 2v1, 3v1, 4v1, 5v1 atd., v závislosti na tvrdosti vody.

**i** Pokud jste použili funkci Tableta během posledního programu mytí, zůstane aktivní i při dalším programu mytí, který vyberete.

**i** Funkce Čisticí tableta může způsobit změny v délce trvání programu.

## IonGuard Funkce

(závisí na modelu)

Pro aktivaci funkce IonGuard stiskněte tlačítko funkce IonGuard. Je-li tato funkce aktivní, systém se aktivuje a zabrání tvorbě zápachu způsobeného tlením. Je-li vybrána tato funkce, bude aktivní zatímco je produkt zapnutý a na panelu se rozblíká kontrolka IonGuard, lze zaslechnout zvuk větrání, což je normální. Až do deaktivace této funkce se systém automaticky spouští.

## EverClean Filtr

(závisí na modelu)

Díky této funkci se váš mikro filtr vyčistí pomocí speciálního systému na konci cyklu a je připravený pro další použití spotřebiče. Tento čisticí proces zvýší období čištění mikro filtru ze 2 týdnů na 3 měsíce a tak posílí mycí výkon. Tuto funkci využijte v každém cyklu, a dosáhnete těch nejlepších výsledků.

## Funkce automatického dávkování čisticího prostředku

Funkce automatického dávkování čisticího prostředku automaticky upravuje použití tekutého/gelového čisticího prostředku podle zvoleného mycího programu a vašich nastavení.

**i** Chcete-li tuto funkci aktivovat nebo deaktivovat, přejděte do nabídky "Funkce" v menu "Nastavení" a postupujte podle pokynů týkajících se funkce automatického dávkování tekutého/gelového čisticího prostředku.

## Změna hlasitosti zvukového upozornění

1. Po zapnutí spotřebiče stiskněte tlačítko Menu a podržte po dobu 3 sekund.

**i** U některých modelů jednotlivým stisknutím tlačítka Menu přejdete do menu nastavení.

2. Stisknutím tlačítek <- a +> přemístíte se do pozice „S:“ na displeji.

3. Každé stisknutí tlačítka Volba změní hlasitost upozornění, např. „S:0“ vyp., „S:1“ střední, a „S:2“ vysoká.

4. Pro uložení změn vypněte spotřebič tlačítkem Zap./Vyp.

## SelfDry

(Závisí na modelu)

Díky funkci "SelfDry" na vašem zařízení, zlepšit se účinnost sušení zařízení a ušetří se energie. Existují dvě možnosti, a to "OFF" a "ON".

Nastavení podnabídky můžete použít ke změně nastavení "SelfDry".

Pri aktivaci této funkce, na konci mycího cyklu se dvířka pračky automaticky otevřou.

**i** Funkce automatického otevírání dveří otevírá dveře na konci mycího cyklu díky "hřídeli otevírání dveří". Tento proces trvá asi 2 minuty. Pokud se přeruší přívod proudu když se hřídele pohybují směrem ven, dveře násilím nezavírejte. Po obnovení napájení se musí provoz ukončit a hřídele se musí zasunout zpět.

**i** Funkce SelfDry může způsobit změny času cyklu.

## Osvětlení podlahy

### Varování, že myčka je ve fázi mytí

(závisí na modelu)

Vaše myčka odráží během praní světlo na podlahu. Toto světlo se po dokončení mytí vypne.

**i** Osvětlení podlahy se aktivuje automaticky jakmile se program mytí spustí a zůstane rozsvícený až do konce programu.

**i** Osvětlení podlahy nemůže být zrušeno uživatelem.

## Vnitřní osvětlení

(závisí na modelu)

Některé modely mají vnitřní osvětlení, které po otevření dvířek osvětlí vnitřní část spotřebiče.

1. Po zapnutí spotřebiče stiskněte tlačítko Menu nastavení a podržte po dobu 3 sekund.

**i** U některých modelů jednotlivým stisknutím tlačítka Menu přejdete do menu nastavení.

2. Stisknutím tlačítek <- a +> přemístíte se do pozice „L:“ na displeji. Tlačítkem Volba nastavte požadovanou polohu. Vnitřní osvětlení je vypnuto v poloze „L:0“ a zapnuto v poloze „L:1“.

3. Pro uložení změn vypněte spotřebič tlačítkem Zap./Vyp.

## Naplánování času mytí

### Time Delay (Časová prodleva)

Pokud se ve vaší lokalitě používá ekonomický tarif elektřiny, můžete k mytí nádobí použít funkci Časové prodlevy a ušetřit tak na účtech za elektřinu. Start vybraného programu můžete odložit o 24 hodin.

1. Po výběru programu a doplňkových funkcí stiskněte tlačítko Časová prodleva.

2. Jakmile stisknete tlačítko Časová prodleva, na informačním panelu

se zobrazí "0:30" a kontrolka Časové prodlevy začne blikat.

3. Požadovaný čas nastavte stisknutím tlačítka Časová prodleva. Čas se zvýší v krocích po 30 minutách až na 6 hodin a poté se s každým stisknutím tlačítka zvyšuje v krocích po 1 hodině, až po dobu 24 hodin.

4. Po nastavení odloženého startu zavřete dveře spotřebiče. Jakmile prodleva skončí, vybraný program se spustí automaticky.

## Změna nastavení zatímco je časová prodleva aktivovaná

Když je aktivovaná funkce Časová prodleva, nemůžete provádět změny programu, doplňkových funkcí nebo trvání časové prodlevy.

**i** Program a doplňkové funkce nelze po spuštění programu nastavit/změnit.

## Zrušení funkce Časová prodleva

Otevřete dveře produktu, stiskněte a podržte tlačítko Výběr programu/Zrušit program po dobu 3 sekund. Po odpočtu 3 - 2 - 1 se zobrazí 0:01, zavřete dveře produktu a počkejte než se proces vypouštění dokončí. Vypouštění se dokončí za 2 minuty a spotřebič po dokončení vydá zvukové upozornění.

**i** Po zrušení funkce časové prodlevy si může vybrat a spustit nový program.

**i** Funkci časové prodlevy nelze nastavit po spuštění programu.

## Spuštění programu

Zavřete dveře spotřebiče, abyste ho po výběru programu a doplňkových funkcí znovu spustili.

**i** Váš spotřebič provádí zjemňování vody v závislosti na úrovni tvrdosti vody. Čas praní se rovněž může změnit, zatímco je program spuštěný, v závislosti na okolní teplotě, kdy je váš spotřebič nainstalovaný, teplotě přiváděné vody a

množství nádobí.

- i** Dejte pozor, abyste neotevřeli dveře zatímco je spotřebič spuštěný. Když otevřete dveře, může se objevit velké množství páry, dávejte pozor.
- i** Spotřebič zůstane tichý v režimu pozastavení, aby se voda ze spotřebiče odčerpala, poté se přepne do režimu sušení.

## Zrušení programu

Otevřete dveře produktu, stiskněte a podržte tlačítka Výběr programu/Zrušit program po dobu 3 sekund. Po odpočtu 3 - 2 - 1 se zobrazí 0:01, zavřete dveře produktu a počkejte než se proces vypouštění dokončí. Vypouštění se dokončí za 2 minuty a spotřebič po dokončení vydá zvukové upozornění.

- i** Ve spotřebiči mohou být zbytky čisticího prostředku nebo lešticího přípravku a/nebo částí, které jsou umývány v závislosti na tom, v kterém z kroků byl program přerušen.

## Kontrolka Sůl (☹)

Zkontrolujte kontrolku soli na displeji a zjistěte, zda je v myčce dostatečné množství zjemňující soli či ne. Do zásobníku na sůl doplňte sůl kdykoli se na displeji spotřebiče zobrazí kontrolka, která vás na to upozorní.

- i** Nastavení tvrdosti vody je vysvětleno v části Změkčení vody v systému.

## Kontrolka opláchnutí (☼)

Na displeji zkontrolujte kontrolku opláchnutí a zjistěte, zda je v myčce dostatek lešticího přípravku nebo ne. Do zásobníku na lešticí přípravek doplňte lešticí přípravek kdykoli se na displeji spotřebiče zobrazí kontrolka, která vás na to upozorní.

## Regulace množství leštidla

1. Po zapnutí spotřebiče, stiskněte tlačítka Menu po dobu 3 sekundy.
- i** U některých modelů jednotlivým stisknutím tlačítka Menu přejdete do menu nastavení.
2. Použitím tlačítek <- a +>, přejděte k "P:" na displeji.
3. Tlačítkem Volba nastavte příslušnou úroveň.

V poloze mytí P:0 není vydané žádné leštidlo.

V poloze P:1 je vydaná 1 dávka leštidla.

V poloze P:2 jsou vydané 2 dávky leštidla.

V poloze P:3 jsou vydané 3 dávky leštidla.

V poloze P:4 jsou vydané 4 dávky leštidla.

## Konec programu

- i** Když program, který jste vybrali, skončí, zvukové upozornění vás upozorní na vypnutí spotřebiče. Tento zvukový signál vás upozorní na určité intervaly před vypnutím.

Jakmile program skončí, rozsvítí se kontrolka Konec programu.

1. Otevřete dveře spotřebiče.
2. Spotřebič vypněte stisknutím tlačítka Zap./Vyp.
3. Zavřete kohoutek.
4. Spotřebič odpojte ze zásuvky.

- i** Z důvodu úspory energie dojde k automatickému vypnutí spotřebiče jakmile se dokončí program nebo pokud ještě není program spuštěný.

- i** Nádobí nechte v myčce po ukončení programu dalších 15 minut, aby vychladlo. Nádobí vychladne za kratší dobu pokud během této doby necháte dveře myčky pootevřené. Tento proces zvýší účinnost vašeho spotřebiče.

## Varování - odpojená voda

Je-li napájení odpojeno nebo je-li kohoutek vypnutý, spotřebič nemůže nabírat vodu a rozsvítí se ikona E:02. Dokud problém přetrvává, program mytí je pozastavený a spotřebič pravidelně kontroluje přívod vody; když se přívod vody obnoví, ikona E:02 po chvíli zmizí a program se znovu spustí.

## Varování - Přetečení

Pokud spotřebič nabere příliš velké množství vody nebo pokud dojde k úniku, potom to spotřebič zjistí a rozbliká se ikona E:01. Dokud je algoritmus přetečení spuštěný, snažte se o vypuštění vody. Pokud se přetékání zastaví a bezpečnost je zajištěna, ikona E:01 zmizí. Pokud ikona E:01 nezmizí, došlo k trvalému selhání. V takovém případě kontaktujte autorizovaný servis.

## InnerClean

(Závisí na modelu)

Tento program se doporučuje spustit jednou za 1-2 měsíce, provede čištění a nezbytnou hygienu spotřebiče. Program musí být spuštěn pouze je-li myčka prázdná.

Aby se dosáhlo účinného výsledku, doporučuje se použít speciální čisticí prostředky.

- i** Program k čištění myčky nepoužívejte k čištění nádobí. Vzhledem k tomu, že využívá vysokých teplot, může poškodit nádobí.



## 8- Údržba a čištění

**!** Nejprve si přečtěte sekci „Bezpečnostní pokyny“!

**!** Před prováděním jakéhokoli čištění odpojte spotřebič od elektrické sítě a zavřete přívod vody.

**i** Nepoužívejte k čištění abrazivní látky.

**i** Aby spotřebič efektivně fungoval, čistěte filtr a lopatky alespoň jednou týdně.

Životnost spotřebiče se prodlouží a sníží se riziko výskytu častých problémů, pokud je čištěn v pravidelných intervalech.

### Čištění vnějšího povrchu spotřebiče

**UPOZORNĚNÍ** Vnější povrch a těsnění dvířek produktu čistěte opatrným otíráním vlhkým hadrem s jemným čisticím prostředkem. „Ovládací panel“ otírejte pouze vlhkým hadrem.

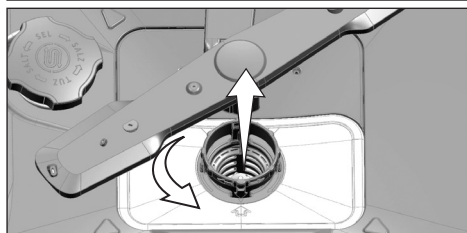
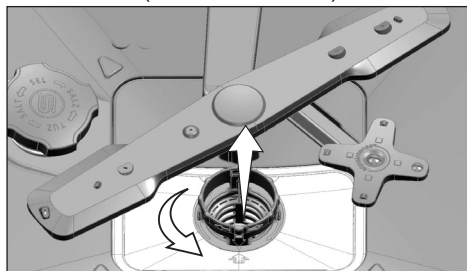
### Čištění vnitřního prostoru spotřebiče

- Vnitřní prostor spotřebiče čistěte každý měsíc spuštěním programu, který běží při nejvyšší možné teplotě s čisticími prostředky nebo speciálními čisticími prostředky. Tato činnost pomůže odstranit zbytky a vodní kámen z vnitřního prostoru spotřebiče.
- Pokud ve spotřebiči zůstala voda, vypusťte ji podle postupu uvedeného v tématu „Zrušení programu“. V případě, že voda nejde vypustit, vyjměte filtry, jak je uvedeno v části „Čištění filtrů“ a zkontrolujte, zda průtok vody neblokuje zbylé usazeniny, které se nahromadily v dolní části spotřebiče. V případě potřeby je vyčistěte.

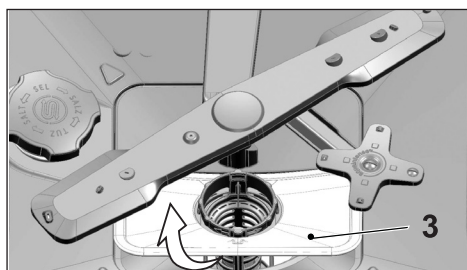
### Čištění filtrů

Aby spotřebič efektivně fungoval, čistěte filtry alespoň jednou týdně. Zkontrolujte, zda na filtrech nezůstaly zbytky jídla. Pokud jsou na filtrech zbytky jídla, vyjměte filtry a důkladně je vyčistěte pod tekoucí vodou.

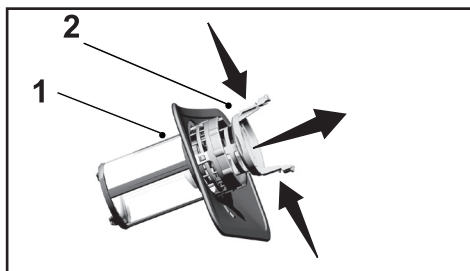
1. Otočte sestavu mikrofiltru (1) a hrubého filtru (2) proti směru chodu hodinových ručiček a vytáhněte ji z usazení (závisí na modelu).



2. Vytáhněte kovový/plastový filtr (3) z usazení.



3. Zatlačte dvě západky na hrubém filtru dovnitř a oddělte hrubý filtr od sestavy.



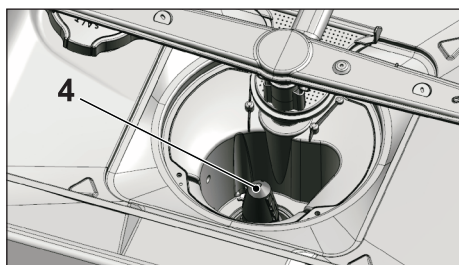
4. Vyčistíte všechny tři filtry pomocí kartáčku pod tekoucí vodou.
5. Umístíte kovový/plastový filtr.
6. Umístíte hrubý filtr do mikrofiltru. Ujistěte se, že je řádně usazený. Otočte hrubým filtrem proti směru chodu hodinových ručiček, dokud se neozve „cvaknutí“.

- i** Nepoužívejte myčku bez filtru.
- i** Nesprávné umístění filtrů sníží účinnost mytí.

## Mechanismus na čištění mikrofiltru

(závisí na modelu)

- i** Čistota filtru se zvýší o 80 % pomocí systému čištění mikrofiltru, který je k dispozici ve vašem spotřebiči.
- i** Pokud je váš spotřebič vybaven funkcí automatického čištění filtru, neodstraňujte čisticí mechanismus mikrofiltru (4) za účelem čištění.

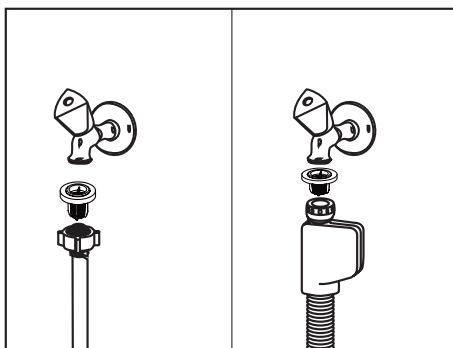


## Čištění filtru hadice

Škodám na zařízení, které mohou být způsobeny nečistotami v městské vodě nebo ve vaší vodní instalaci (například písek, prach, rez atd.), lze předejít upevněním filtru k hadici pro přívod vody. Filtr a hadici pravidelně kontrolujte a v případě potřeby je vyčistěte.

1. Vypněte přívod vody a vyjměte hadici.
2. Vyjměte filtr a očistěte jej po tekoucí vodou.
3. Umístěte vyčištěný filtr zpět do jeho pozice v hadici.
4. Připojte hadici k přívodu vody.

(závisí na modelu)

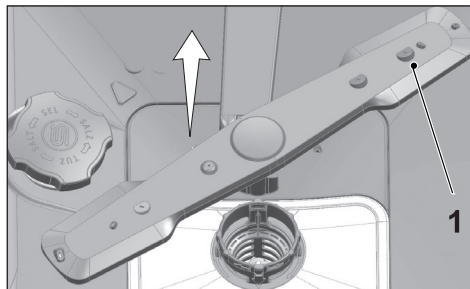


## Čištění lopatek

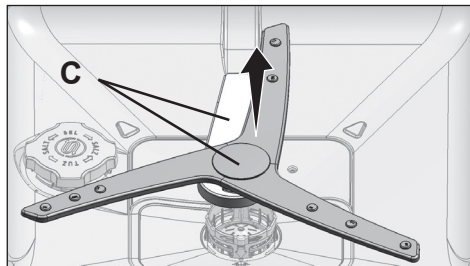
Aby spotřebič efektivně fungoval, čistěte lopatky alespoň jednou týdně.

### Spodní lopatka

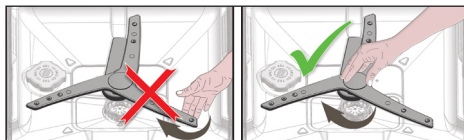
Zkontrolujte, zda nejsou ucpané otvory na spodní lopatce (1). Pokud jsou ucpané, vyjměte a vyčistěte lopatku. Spodní lopatku vyjmete zatažením (závisí na modelu).



Zkontrolujte, zda nejsou otvory na bloku spodní lopatky ucpané. Pokud jsou ucpány, vyjměte a vyčistěte blok lopatky (závisí na modelu).



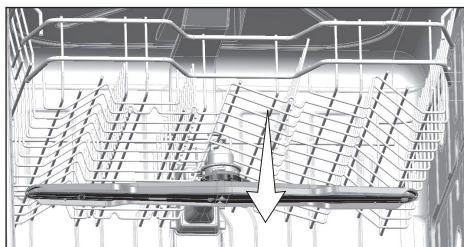
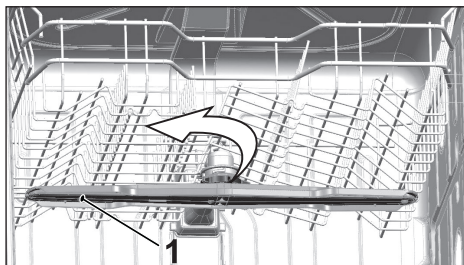
Chcete-li vyjmout a očistit celý blok spodní lopatky, přidrže místa znázorněná na obrázku (C) jednou rukou, zatáhněte nahoru a tyto součásti vyjměte. Po čištění proveďte tyto kroky v opačném pořadí, abyste blok spodní lopatky vrátili na místo.



- i** Neotáčejte lopatku za její okraje. Tím můžete způsobit poškození převodového systému uvnitř lopatky.

### Horní lopatka

Zkontrolujte, zda nejsou ucpané otvory na horní lopatce (1). Pokud jsou ucpané, vyjměte a vyčistěte lopatku. Horní lopatku vyjmete otočením matice doleva. Při instalaci horní lopatky se ujistěte, že je matice dobře utažená.



## 9-Odstraňování problémů

### Spotřebič se nezapíná.

- Napájecí kabel je odpojen. >>> Zkontrolujte, zda je napájecí kabel připojen.
- Pojistka je spálená. >>> Zkontrolujte pojistky v domě.
- Voda je odpojena. >>> Ujistěte se, že je kohoutek přívodu vody vypnutý.
- Dvířka spotřebiče jsou otevřená. >>> Ujistěte se, že jste zavřeli dvířka spotřebiče.
- Tlačítko Zapnout/vypnout není stisknuto. >>> Ujistěte se, že jste spotřebič zapnuli stisknutím tlačítka Zapnout/vypnout.

### Nádobí není po umytí čisté.

- Nádobí není ve spotřebiči umístěno uspořádaně. >>> Nakládejte nádobí do produktu podle popisu v návodu k používání.
- Vybraný program není vhodný. >>> Vyberte program s vyšší teplotou a delším cyklem.
- Lopatky se zasekly. >>> Před spuštěním programu otočte rukou spodními a horními lopatkami, abyste se ujistili, že se volně otáčejí.
- Otvory lopatek jsou ucpané. >>> Otvory spodních a horních lopatek se mohou ucpat zbytky jídla, například peckami z citronů. Pravidelně čistěte lopatky podle popisu v části „Čištění a péče“.
- Filtry jsou ucpané. >>> Zkontrolujte, zda je filtrační systém čistý. Pravidelně čistěte filtrační systém podle popisu v části „Čištění a péče“.
- Filtry jsou nesprávně nainstalovány. >>> Zkontrolujte filtrační systém a ujistěte se, že je správně nainstalován.
- Koše jsou přetíženy. >>> Nepřetěžujte koše nad jejich kapacitu.
- Čisticí prostředek je skladován za nevhodných podmínek. >>> Pokud používáte práškový čisticí prostředek, neskladujte balení prostředku na vlhkých místech. Je-li to možné, uchovávejte jej v uzavřené krabici. V rámci usnadnění skladování doporučujeme používat tabletové čisticí prostředky.
- Čisticí prostředek nestačí. >>> Pokud používáte práškový čisticí prostředek, upravte množství čisticího prostředku podle stupně znečištění nádobí a/nebo definic programů. Pro dosažení optimálních výsledků doporučujeme používat tabletové čisticí prostředky.
- Oplachovací prostředek nestačí. >>> Zkontrolujte kontrolku oplachovacího prostředku a v případě potřeby přidejte oplachovací prostředek. Pokud je ve spotřebiči dostatek oplachovacího prostředku, upravte jeho nastavení.
- Víčko zásobníku na čisticí prostředek je ponecháno otevřené. >>> Po přidání čisticího prostředku se ujistěte, že je víčko zásobníku na čisticí prostředek pevně zavřeno.

### Nádobí není na konci cyklu suché.

- Nádobí není ve spotřebiči umístěno uspořádaně. >>> Umíst'ujte nádobí do myčky tak, aby se v něm nehromadila voda.

- Oplachovací prostředek nestačí. >>> Zkontrolujte kontrolku oplachovacího prostředku a v případě potřeby přidejte oplachovací prostředek. Pokud je ve spotřebiči dostatek oplachovacího prostředku, upravte jeho nastavení.
  - Spotřebič je vyložen ihned po skončení programu. >>> Nevykládejte spotřebič ihned po dokončení mytí. Pootevřete dvířka a počkejte chvíli, než se uvnitř rozptýlí pára. Jakmile nádobí zchladne tak, abyste se ho mohli dotýkat, vyložte myčku. Vykládání zahajte od spodního koše. Zabráníte tak odkapávání vody zbývající na kusech nádobí v horním koši na nádobí ve spodním koši.
  - Vybraný program není vhodný. >>> Teplota oplachování je u programů s krátkou dobou trvání nízká, proto bude nízká také účinnost sušení. Chcete-li docílit vyšší účinnosti sušení, vyberte programy s delší dobou trvání.
  - Kvalita povrchu kuchyňských potřeb se zhoršuje. >>> Požadovaného mycího výkonu nelze dosahovat s kuchyňským náčiním se zhoršenou kvalitou povrchu, zároveň se používání takového náčiní nedoporučuje z hygienických důvodů. Voda navíc nemůže na površích se zhoršenou kvalitou tak snadno téct. Čištění takového kuchyňského náčiní v myčce se nedoporučuje.
- i** Je normální, že v případě teflonového kuchyňského náčiní nemusí být vysušení dokonalé. Je to způsobeno strukturou teflonu. Jelikož mají teflon a voda jiné povrchové napětí, bude voda zůstávat na teflonovém povrchu ve formě kapek.

### **Na nádobí zůstávají skvrny od čaje, kávy nebo rtěnky.**

- Vybraný program není vhodný. >>> Vyberte program s vyšší teplotou a delším cyklem.
- Kvalita povrchu kuchyňských potřeb se zhoršuje. >>> Skvrny od čaje a kávy nebo jiné zbarvené skvrny nemusí být možné v myčce vyčistit, když proniknou do povrchů se zhoršenou kvalitou. Požadovaného mycího výkonu nelze dosahovat s kuchyňským náčiním se zhoršenou kvalitou povrchu, zároveň se používání takového náčiní nedoporučuje z hygienických důvodů. Čištění takového kuchyňského náčiní v myčce se nedoporučuje.
- Čisticí prostředek je skladován za nevhodných podmínek. >>> Pokud používáte práškový čisticí prostředek, neskladujte balení prostředku na vlhkých místech. Je-li to možné, uchovávejte jej v uzavřené krabici. V rámci usnadnění skladování doporučujeme používat tabletové čisticí prostředky.

### **Na nádobí zůstávají skvrny od vodního kamene a sklo dostává zamlžený nádech.**

- Oplachovací prostředek nestačí. >>> Zkontrolujte kontrolku oplachovacího prostředku a v případě potřeby přidejte oplachovací prostředek. Pokud je ve spotřebiči dostatek oplachovacího prostředku, upravte jeho nastavení.
- Nastavení tvrdosti vody je nízké nebo úroveň soli nestačí. >>> Změřte tvrdost dodávané vody a zkontrolujte nastavení tvrdosti vody.
- Dochází k úniku soli. >>> Dávejte pozor, abyste během přidávání soli nerozsypali sůl kolem otvoru pro plnění soli. Po dokončení plnění se ujistěte, že je víčko zásobníku na sůl pevně uzavřeno. Spuštěním programu předmýtí odstraňte veškerou sůl, která se ve spotřebiči rozsypala. Zrnka soli, která zůstanou pod víčkem, se během

předmytí rozpouští, čímž mohou uvolnit víčko. Proto na konci programu víčko znovu zkontrolujte.

### **Spotřebič zvláště zapáchá.**

- i** Nový spotřebič má charakteristickou vůni. Ta po několika umytích zmizí.
- Filtry jsou ucpané. >>> Zkontrolujte, zda je filtrační systém čistý. Pravidelně čistěte filtrační systém podle popisu v části „Čištění a péče“.
- Špinavé nádobí zůstává v myčce po dobu 2–3 dnů. >>> Pokud nezapnete spotřebič hned poté, co do něj naskládáte nádobí, odstraňte zbytky jídla na nádobí a každé 2 dny spusťte program Předmytí bez použití čisticího prostředku. V takovém případě úplně nezávěrejte dvířka spotřebiče, aby se ve spotřebiči nezačal tvořit nepříjemný zápach. K odstranění zápachu můžete použít také komerčně dostupné odstraňovače zápachu.

### **U nádobí dochází ke korozi, změně barvy nebo zhoršení kvality povrchu.**

- Dochází k úniku soli. >>> Sůl může způsobovat zhoršení kvality kovových povrchů a jejich oxidaci. Dávejte pozor, abyste během přidávání soli nerozsykali sůl kolem otvoru pro plnění soli. Po dokončení plnění se ujistěte, že je víčko zásobníku na sůl pevně uzavřeno. Spuštěním programu předmytí odstraňte veškerou sůl, která se ve spotřebiči rozsypala. Zrnka soli, která zůstanou pod víčkem, se během předmytí rozpouští, čímž mohou uvolnit víčko. Proto na konci programu víčko znovu zkontrolujte.
- Zbytky slaného jídla zůstaly dlouhou dobu na nádobí. >>> Pokud zůstane stříbrné nádobí s takovým jídlem stát ve spotřebiči, je nezbytné nečistoty odstranit pomocí předmytí, nebo nádobí umýt okamžitě.
- Elektrická instalace není uzemněna. >>> Zkontrolujte, zda je spotřebič připojen k zemnicí lince. V opačném případě by statická elektřina vznikající v produktu způsobila obloukový výboj na povrchích kovových věcí, což by mělo za následek tvorbu pórů, odstranění ochranné vrstvy na povrchu a zhoršení kvality povrchu.
- Používají se intenzivní čisticí prostředky, například bělidla. >>> Když přijde ochranná vrstva na kovových povrchích do kontaktu s čisticími prostředky, jako jsou například bělidla, dojde k jejímu poškození a postupnému zhoršování účinnosti. Nečistěte nádobí pomocí bělidla.
- Obzvláště kovové nádobí, jako jsou například nože, se používá k účelům, k nimž není určeno. >>> Ochranná vrstva na čepelích nožů se může poškodit, když se používají například k otevírání konzerv. Nepoužívejte kovové kuchyňské náčiní k jiným účelům, než k jakým je určeno.
- Stříbrné nádobí je vyrobeno z nerezové oceli nízké kvality. >>> Koroze takovýchto kusů je nevyhnutelná – neměly by se umývat v myčce.
- Kuchyňské náčiní, které již zkorodovalo, se myje v myčce. >>> Rez na zkorodovaném nádobí může přejít na jiné povrchy z nerezové oceli a způsobit i jejich korozi. Takovéto nádobí by se nemělo mýt v myčce.

### **Čisticí prostředek zůstává v zásobníku na čisticí prostředky.**

- Zásobník na čisticí prostředky byl při přidávání čisticího prostředku vlhký. >>> Ujistěte se, že je zásobník na čisticí prostředky suchý, než jej naplníte čisticím prostředkem.
- Čisticí prostředek se přidává dlouho před vlastním mytím. >>> Přidávejte čisticí prostředek až krátce před zahájením procesu mytí.
- Během mytí něco brání otevření víčka zásobníku na čisticí prostředky. >>> Umíst'ujte nádobí tak, aby nebránilo v otevření víčka zásobníku na čisticí prostředky a aby mohla proudit do spotřebiče voda z lopatek.
- Čisticí prostředek je skladován za nevhodných podmínek. >>> Pokud používáte práškový čisticí prostředek, neskladujte balení prostředku na vlhkých místech. Je-li to možné, uchovávejte jej v uzavřené krabici. V rámci usnadnění skladování doporučujeme používat tabletové čisticí prostředky.
- Otvory lopatek jsou ucpané. >>> Otvory spodních a horních lopatek se mohou ucpat zbytky jídla, například peckami z citronů. Pravidelně čistěte lopatky podle popisu v části „Čištění a péče“.

### **Ozdoby a dekorace kuchyňského náčiní mizí.**

**i** Zdobené sklo a zdobený lesklý porcelán nejsou vhodné k čištění v myčce. Výrobci skleněného a porcelánového nádobí nedoporučují čištění takového kuchyňského náčiní v myčce.

### **Nádobí se poškrábalo.**

**i** Kuchyňské náčiní obsahující hliník nebo vyrobené z hliníku by se nemělo umývat v myčce.

- Dochází k úniku soli. >>> Dávejte pozor, abyste během přidávání soli nerozsypali sůl kolem otvoru pro plnění soli. Rozsypaná sůl může způsobit poškrábání. Po dokončení plnění se ujistěte, že je víčko zásobníku na sůl pevně uzavřeno. Spuštěním programu předmytí odstraňte veškerou sůl, která se ve spotřebiči rozsypala. Zrnka soli, která zůstanou pod víčkem, se během předmytí rozpouští, čímž mohou uvolnit víčko. Proto na konci programu víčko znovu zkontrolujte.
- Nastavení tvrdosti vody je nízké nebo úroveň soli nestačí. >>> Změřte tvrdost dodávané vody a zkontrolujte nastavení tvrdosti vody.
- Nádobí není ve spotřebiči umístěno uspořádaně. >>> Když do koše vkládáte skleničky a jiné skleněné nádoby, nakloňte je tak, aby nemířily proti jinému nádobí, ale naopak proti hranám či příhrádkám koše nebo podpěrnému drátu. Narážení skleniček o sebe nebo o jiné nádoby v důsledku působení vody během mytí může způsobit rozbití skleniček nebo poškrábání povrchu.

## **Na skle zůstávají skvrny připomínající mléčné skvrny, které nejdou ručním přeřněním odstranit. Při pohledu proti světlu se objevuje namodralý/duhový nádech.**

- Používá se příliš mnoho oplachovacího prostředku. >>> Snižte nastavení oplachovacího prostředku. Vyčistěte oplachovací prostředek rozlitý během přidávání oplachovacího prostředku.
- Kvůli měkké vodě došlo na skle ke korozi. >>> Změřte tvrdost dodávané vody a zkontrolujte nastavení tvrdosti vody. Pokud používáte měkkou vodu (<5 dH), nepoužívejte sůl. Vybírejte programy, které myjí při vyšších teplotách (např. 60–65 °C). Rovněž můžete použít komerčně dostupné čisticí prostředky chránící sklo.

## **Ve spotřebiči se tvoří pěna.**

- Před vložením do spotřebiče se nádobí myje ručně s použitím čisticího prostředku pro ruční mytí, ale neoplachuje se. >>> Čisticí prostředky pro ruční mytí neobsahují odpeňovadlo. Před vložením do spotřebiče není třeba nádobí umývat v ruce. Bude stačit odstranění hrubých usazenin na nádobí opláchnutím pod vodovodním kohoutkem či otřením ubrouskem nebo vidličkou.
- Při přidávání oplachovacího prostředku se tento prostředek rozlil do spotřebiče. >>> Dávejte pozor, aby se při doplňování oplachovacího prostředku tento prostředek nerozlil do spotřebiče. Vyčistěte rozlitý oplachovací prostředek pomocí papírového kapesníku/utěrky.
- Víčko zásobníku na oplachovací prostředky je otevřené. >>> Nezapomeňte víčko zásobníku na oplachovací prostředky po přidání prostředku zavřít.

## **Kuchyňské náčiní je rozbité.**

- Nádobí není ve spotřebiči umístěno uspořádaně. >>> Nakládejte nádobí do produktu podle popisu v návodu k používání.
- Koše jsou přetíženy. >>> Nepřetěžujte koše nad jejich kapacitu.

## **Na konci programu zůstává v myčce voda.**

- Filtry jsou ucpané. >>> Zkontrolujte, zda je filtrační systém čistý. Pravidelně čistěte filtrační systém podle popisu v části „Čištění a péče“.
  - Hadice pro vypouštění vody je ucpaná/blokovaná. >>> Zkontrolujte hadici pro vypouštění vody. V případě potřeby vyjměte hadici pro vypouštění vody, odstraňte překážku a poté hadici opět nainstalujte, jak je ukázáno v návodu k použití.
- i** Pokud se vám nedaří vyřešit problém ani podle pokynů v této části, obraťte se na prodejce nebo na zástupce autorizovaného servisu. Nikdy se nepokoušejte opravit nefunkční spotřebič sami.