

Less Oil Fryer

User Manual



FRL 2942

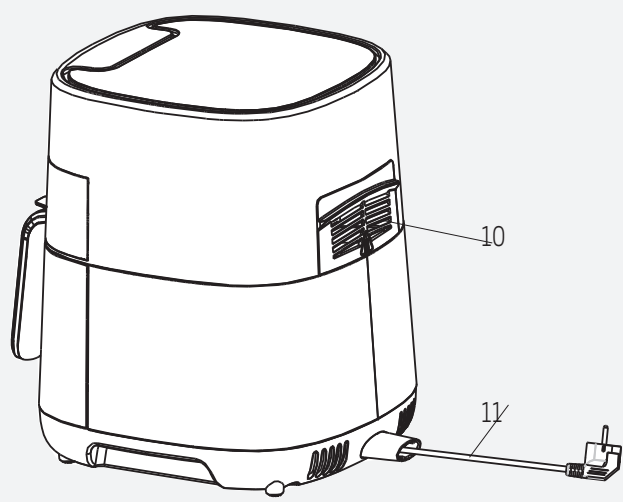
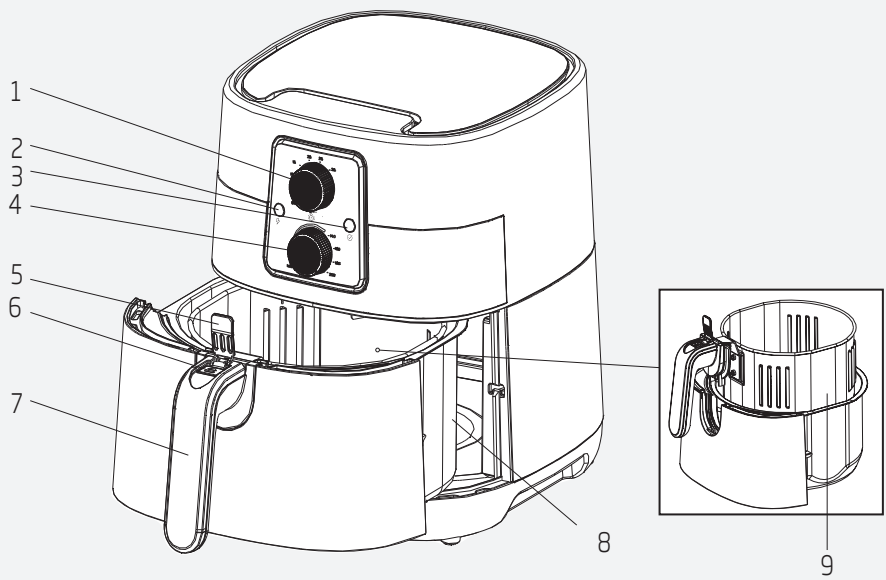
EN | DE | PL | RO

01M-8817103200-1120-01

beko

CONTENTS

ENGLISH	8-13
DEUTSCH	14-24
POLSKI	25-36
ROMÂNĂ	37-49



Please read this user manual first!

Dear Customers,

Thank you for selecting an Beko product. We hope that you get the best results from your product which has been manufactured with high quality and state-of-the-art technology. Therefore, please read this entire user manual and all other accompanying documents carefully before using the product and keep it as a reference for future use. If you handover the product to someone else, give the user manual as well. Follow all warnings and information in the user manual.

Meanings of the symbols

Following symbols are used in the various section of this manual:



Important information and useful hints about usage.



WARNING: Warnings for dangerous situations concerning the safety of life and property.



Materials are intended to be in contact with food.



Do not immerse the appliance, power cord or power plug in water or in other liquids.



Protection class against electric shock.



This product has been produced in environmentally-friendly, state-of-the-art facilities.

1. Timer button
2. Power indicator
3. Heat indicator
4. Temperature control button
5. Protection cover
6. Basket release button
7. Handle
8. Basket drawer
9. Removable basket
10. Air outlet
11. Power cord

Technical data

Power supply: 220-240 V~, 50-60 Hz

Power: 1300 W

Technical and design modifications reserved.

The values which are declared in the markings affixed on your appliance or the other printed documents supplied with it represent the values which were obtained in the laboratories pursuant to the pertinent standards. These values may vary according to the usage of the appliance and ambient conditions.

1 Important safety and environmental instructions

This section contains safety instructions to prevent hazards that can result in injury or property damage.

Any warranty is void if these instructions are not followed.

1.1 General safety

- This appliance complies with international safety standards.
- This appliance is intended for home use and food preparation only, it is not suitable for professional use.
- This appliance cannot be used by children between the ages 0-8. The appliance can only be used by children aged 8 and over, provided that they are under constant surveillance. This appliance may be used by people who have limited physical, auditory or mental skills, or lack of experience and knowledge, if they are provided with supervision or information about the safe use and hazards encountered.
- Cleaning and user maintenance should not be done by children unless they are under the supervision of adults.
- Keep the product and the product cable out of the reach of children under the age of 8.
- Position the handles of the cooking appliances (if any) so that hot liquids do not spill and place them securely.
- Make sure that the voltage indicated on the appliance is the same as the mains voltage in your home.
- Use the appliance in a grounding plug.
- Do not use the appliance with an extension cord.
- Do not place your appliance on or near heat sources such as ovens and stoves.
- To prevent damage to the power cord, prevent it from being pinched, crimped or rubbed against sharp edges.
- Do not unplug the appliance by pulling on the cord.
- Do not immerse the appliance or its power cord in water.
- Do not leave the appliance unattended while it is plugged in.
- Do not disassemble the appliance.
- Use only original parts or parts recommended by the manufacturer.
- Unplug the appliance before cleaning and dry all parts completely after cleaning.

1 Important safety and environmental instructions

- Clean the appliance in accordance with the instructions in the Cleaning and Maintenance section.
- Do not put large pieces of food in the appliance as it may cause a fire.
- Do not touch the plug of the appliance while your hands are damp or wet.
- Do not use the appliance in humid environments.
- Do not move the appliance while it is in use and the oil inside is hot.
- Do not use the appliance in or near explosive or flammable environments and substances.
- To avoid the risk of burns, do not touch hot surfaces.
- Let the appliance cool down in a safe place out of the reach of children.
- Do not block the air inlet and air outlet openings while the appliance is operating.
- Do not lean over while the appliance is in use. Hot air rises from the appliance during use!
- The appliance becomes hot during use. To avoid the risk of burns, do not touch hot surfaces.
- Make sure that the room is adequately ventilated during use.
- In case of fire, unplug the appliance.
- Do not pour water on the appliance, as it may cause electric shock hazard.
- Do not operate the appliance with an external timer or a separate remote control system.
- The oil level must be between the specified maximum and minimum levels.
- Only use metal kitchenware with insulated handles with the appliance.
- Do not put anything on the appliance while it is operating or hot.
- To disconnect, turn the timer dial and temperature dial to the off position. Then unplug the appliance.
- If you keep the packaging materials, keep them out of the reach of children.

1 Important safety and environmental instructions

1.2 Compliance with the WEEE Directive and Disposing of the Waste Product:

This product complies with EU WEEE Directive (2012/19/EU). This product bears a classification symbol for waste electrical and electronic equipment (WEEE).



This symbol indicates that this product shall not be disposed with other household wastes at the end of its service life. Used device must be returned to official collection point for recycling of electrical and electronic devices. To find these collection systems please contact to your local authorities or retailer where the product was purchased. Each household performs important role in recovering and recycling of old appliance. Appropriate disposal of used appliance helps prevent potential negative consequences for the environment and human health.

1.3 Compliance with RoHS Directive

The product you have purchased complies with EU RoHS Directive (2011/65/EU). It does not contain harmful and prohibited materials specified in the Directive.

1.4 Package information



Packaging materials of the product are manufactured from recyclable materials in accordance with our National Environment Regulations. Do not dispose of the packaging materials together with the domestic or other wastes. Take them to the packaging material collection points designated by the local authorities.

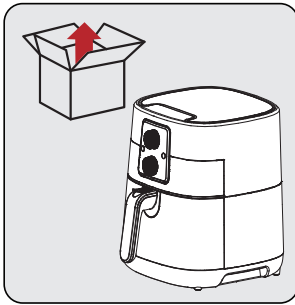
2 Use

2. Intended use

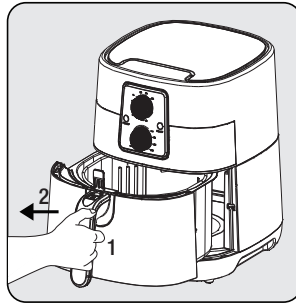
- The appliance is intended for home use only, it is not suitable for professional use.
- The appliance may emit some smoke when you use it for the first time. This is normal.

2.1 Preparing the appliance for use

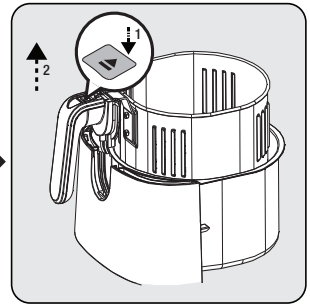
- Use the appliance in an upright position on a stable, flat, clean, dry and non-slip surface.



Before using the appliance for the first time, remove the packaging materials and place the appliance in a flat and clean area.



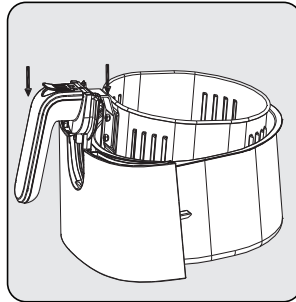
Firmly grasp the removable basket handle (7) to open the basket drawer; then remove the drawer from the machine.



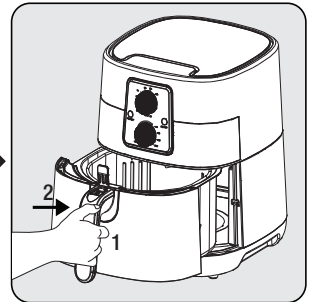
To release the basket from the drawer, place the drawer on a flat surface. Lift the protection cover (5), press the basket release button (6) and lift the basket out of the drawer.



Clean the basket drawer (8), removable basket (9) with warm soapy water and then dry the outer surface of the appliance and the parts you wash.



There are 2 notches on both sides of the handle. Lock the basket in the drawer by sliding the tabs into the notches on the top of the basket drawer.



Attach the drawer to the appliance after cleaning all parts. Your appliance is ready for use.



Never use the basket drawer without a frying basket.

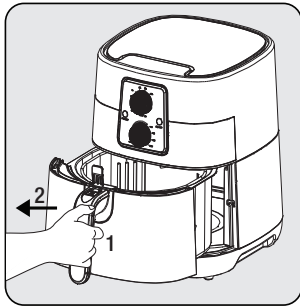
2 Use

2.2.1 Cooking

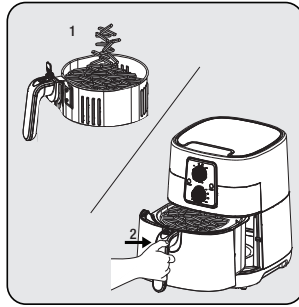
- Blend the food you are cooking with the oil before placing it in the cooking drawer.



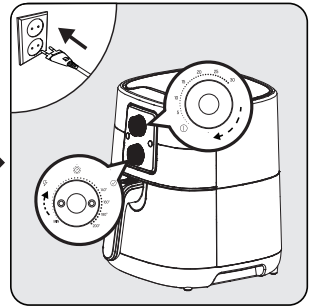
WARNING: It is not suitable for recipes containing large amounts of liquid. Do not overfill the cooking pan and exceed the maximum food level.



Firmly grasp the removable basket handle to open the basket drawer; then remove the drawer from the appliance and place it on a flat and clean surface.



Place the food in the frying basket. Then attach the basket to the appliance and make sure it fits completely.



Plug your appliance in and set the timer and temperature control knob according to the type of food. The appliance starts cooking.

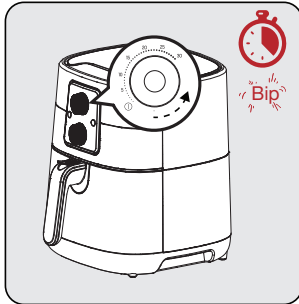


- If your appliance is cold, turn the timer knob (1) to +5 minutes for preheating. When the red power indicator (2) lights, your appliance will start to warm up.
- Your appliance will not heat up unless you set the timer dial.
- When your appliance reaches the set temperature, the green heat indicator (3) light will come on.
- To ensure that the cooking/frying process is uniform, remove and shake the basket drawer and check it, if necessary. If necessary, adjust the temperature.
- You can turn it off at any time by turning your appliance's timer knob to 0.

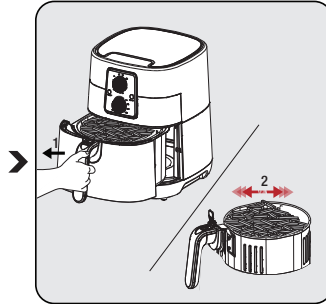


WARNING: When shaking food, make sure the basket is in the locked position. Do not press the basket release button (6) while mixing the frying basket.

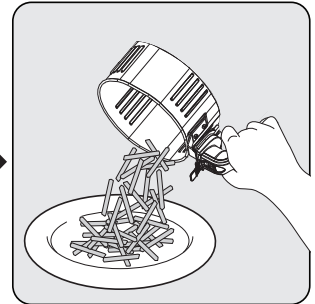
2 Use



When the set frying time has expired, a warning tone will sound and your appliance will automatically shut down.



Remove the frying drawer and check the colour and state of food. If additional frying is required, you can increase the frying time a little longer.



After the process is completed, pour the ingredients in the basket into a bowl or plate. Since hot or filtered oil can accumulate at the bottom of the pan, always remove the basket with ingredients from the pan before serving.



- Let it rest for 5 to 10 seconds before removing the food from the frying basket.
- Use tongs to remove large or soft foods from the basket.
- When a batch of food is ready, the product is instantly ready for another batch.
- If necessary, remove the inner container (9) from the appliance and use it. After removing the inner container from the appliance, place it on a trivet.



WARNING

- The amount of food should not exceed the maximum limit.
- Note that the appliance may be very hot during the removal.
- When frying is complete, turn both the temperature control dial and the timer dial to MIN and 0 (OFF).



The "⌚" icon on your appliance refers to the continuous time function, when you want to turn off your appliance, turn the timer switch to the off position.

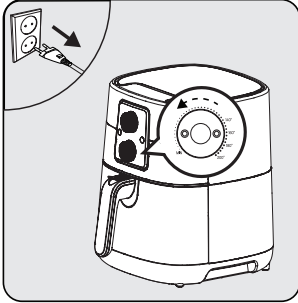
3

Cleaning and maintenance

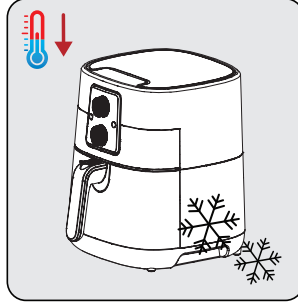
3.1 Cleaning



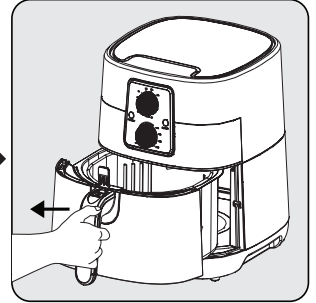
Never use gasoline, solvent, abrasive cleaners, metal objects or hard brushes to clean the appliance.



Turn the appliance off and unplug it.



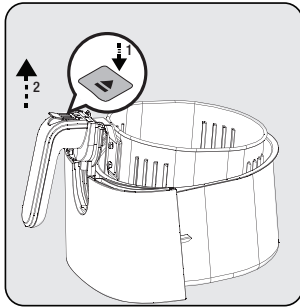
Let the appliance cool down completely.



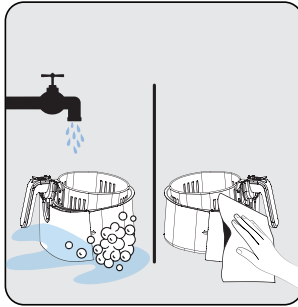
Remove the frying basket from the drawer.



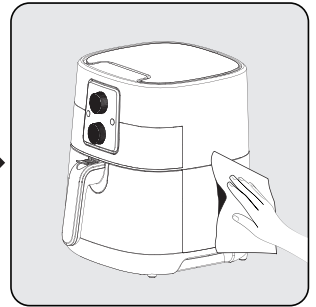
Remove the pan and basket for your appliance to cool faster



Press the basket release button (6) and remove the removable basket (9) by lifting and pulling the handle (8) upwards.



Clean the removable basket (9) and basket drawer (8) with warm soapy water and then dry them completely.



Use a damp cloth to clean the outer surface of the appliance. Dry the outside of the appliance completely.



Always keep the bottom of frying basket and drawer clean to prevent foreign material from accumulating.

3 Cleaning and maintenance

3.2 Storage

- If you do not intend to use the appliance for a long time, store it carefully.
- Unplug the appliance and allow it to cool before storing it.
- Store the appliance in a cool dry place.
- Store the appliance and its cord out of the reach of children.

3.3 Transport and shipping

- During transport and shipping, carry the appliance with its original packaging. The packaging of the appliance will protect the appliance against physical damage.
- Do not put heavy objects on the appliance or its packaging. Otherwise the appliance may be damaged.
- If the appliance is dropped, the appliance may not operate or permanent damage may occur.

Bitte lesen Sie zuerst dieses Handbuch!

Sehr geehrter Kunde,
vielen Dank, dass Sie sich für ein Beko-Produkt entschieden haben. Wir hoffen, dass Sie mit Ihrem Gerät, das mit hoher Qualität und modernster Technologie hergestellt wurde, die besten Ergebnisse erzielen. Lesen Sie deshalb bitte dieses Benutzerhandbuch und alle anderen mitgelieferten Dokumente sorgfältig durch, bevor Sie das Gerät benutzen, und bewahren Sie es als Hinweis für den zukünftigen Gebrauch auf. Wenn Sie das Gerät an eine andere Person weitergeben, geben Sie auch das Benutzerhandbuch mit. Befolgen Sie alle Warnungen und Informationen im Benutzerhandbuch.

Bedeutungen der Symbole

Die folgenden Symbole werden in verschiedenen Abschnitten dieses Handbuchs verwendet:



Wichtige Informationen und nützliche Hinweise zur Benutzung.



WARNUNG: Warnungen vor gefährlichen Situationen, die die Sicherheit von Leben und Eigentum betreffen.



Die Materialien sind dazu bestimmt, mit Lebensmitteln in Kontakt zu kommen.



Tauchen Sie das Gerät, das Netzkabel und den Netzstecker nicht in Wasser oder andere Flüssigkeiten ein.



Schutzklasse bei Stromschlag.



Dieses Gerät wurde in umweltfreundlichen, hochmodernen Anlagen hergestellt.

1. Timer-Taste
2. Kraftmesser
3. Wärmeanzeige
4. Taste zur Temperaturregelung
5. Schutzabdeckung
6. Korb Freigabeknopf
7. Griff
8. Korb-Schublade
9. Herausnehmbarer Korb
10. Luftauslass
11. Netzkabel

Technische Daten

Stromversorgung: 220-240 V~, 50-60 Hz

Strom: 1300 W

Technische und Designänderungen vorbehalten.

Die Werte, die in den auf Ihrem Gerät angebrachten Markierungen oder den anderen mitgelieferten Druckschriften angegeben sind, stellen die Werte dar, die in den Laboratorien nach den einschlägigen Normen ermittelt wurden. Diese Werte können je nach der Verwendung des Geräts und den Umgebungsbedingungen variieren.

1 Wichtige Sicherheits- und Umwelthinweise

Dieser Abschnitt enthält Sicherheitshinweise zur Vermeidung von Gefahren, die zu Verletzungen oder Sachschäden führen können.

Jede Garantie erlischt, wenn diese Anweisungen nicht befolgt werden.

1.1 Allgemeine Sicherheit

- Dieses Gerät entspricht den internationalen Sicherheitsstandards.
- Dieses Gerät ist nur für den Hausgebrauch und die Lebensmittelzubereitung bestimmt, es ist nicht für den professionellen Gebrauch geeignet.
- Dieses Gerät kann nicht von Kindern im Alter von 0-8 Jahren verwendet werden. Das Gerät darf nur von Kindern ab 8 Jahren benutzt werden, vorausgesetzt, dass sie unter ständiger Aufsicht stehen. Dieses Gerät kann von Personen mit eingeschränkten physischen, auditiven oder mentalen Fähigkeiten oder mit mangelnder Erfahrung und Kenntnissen verwendet werden, wenn sie unter Aufsicht oder mit Informationen über die sichere Verwendung und die Gefahren, die sich daraus ergeben, versorgt werden.
- Reinigung und Wartung durch den

Benutzer sollten nicht von Kindern durchgeführt werden, es sei denn, sie stehen unter der Aufsicht von Erwachsenen.

- Bewahren Sie das Produkt und das Produktkabel außerhalb der Reichweite von Kindern unter 8 Jahren auf.
- Positionieren Sie die Griffe der Küchengeräte (falls vorhanden) so, dass keine heißen Flüssigkeiten verschüttet werden, und legen Sie sie sicher ab.
- Vergewissern Sie sich, dass die auf dem Gerät angegebene Spannung mit der Netzspannung in Ihrem Haus übereinstimmt.
- Verwenden Sie das Gerät in einem Erdungsstecker.
- Verwenden Sie das Gerät nicht mit einem Verlängerungskabel.
- Stellen Sie Ihr Gerät nicht auf oder in die Nähe von Wärmequellen wie Öfen und Herde.
- Um eine Beschädigung des Netzkabels zu vermeiden, verhindern Sie, dass es eingeklemmt, gequetscht oder an scharfen Kanten gerieben wird.

1 Wichtige Sicherheits- und Umwelthinweise

- Ziehen Sie den Netzstecker des Geräts nicht durch Ziehen am Kabel aus.
- Tauchen Sie das Gerät, oder sein Stromkabel nicht im Wasser für Reinigung, ein.
- Lassen Sie das Gerät nicht unbeaufsichtigt, während es eingesteckt ist.
- Zerlegen Sie das Gerät nicht.
- Verwenden Sie nur Originalteile oder Teile empfohlen von der Hersteller.
- Ziehen Sie vor der Reinigung den Netzstecker und trocknen Sie alle Teile nach der Reinigung vollständig ab.
- Reinigen Sie das Gerät gemäß den Anweisungen im Abschnitt Reinigung und Wartung.
- Legen Sie keine großen Stücke von Lebensmitteln in das Gerät, da dies zu einem Brand führen kann.
- Berühren Sie den Stecker des Geräts nicht, solange Ihre Hände feucht oder nass sind.
- Verwenden Sie das Gerät nicht in feuchten Umgebungen.
- Bewegen Sie das Gerät nicht, wenn es in Betrieb ist und das Öl im Inneren heiß ist.
- Verwenden Sie das Gerät nicht in oder in der Nähe von explosiven oder entflammaren Umgebungen und Substanzen.
- Um die Gefahr von Verbrennungen zu vermeiden, berühren Sie keine heißen Oberflächen.
- Lassen Sie das Gerät an einem sicheren Ort außerhalb der Reichweite von Kindern abkühlen.
- Blockieren Sie die Lufteinlass- und Luftauslass Öffnungen nicht, während das Gerät in Betrieb ist.
- Beugen Sie sich nicht vor, während das Gerät in Betrieb ist. Während der Benutzung steigt heiße Luft aus dem Gerät auf!
- Das Gerät wird während des Gebrauchs heiß. Um die Gefahr von Verbrennungen zu vermeiden, berühren Sie keine heißen Oberflächen.
- Stellen Sie sicher, dass der Raum während der Benutzung ausreichend belüftet wird.
- Ziehen Sie im Falle eines Brandes den Netzstecker.
- Gießen Sie kein Wasser auf das Gerät, da dies die Gefahr eines Stromschlags birgt.
- Betreiben Sie das Gerät nicht mit einer externen Zeitschaltuhr oder einem separaten Fernbedienungssystem.

1 Wichtige Sicherheits- und Umwelthinweise

- Der Ölstand muss zwischen dem angegebenen Höchst- und Mindeststand liegen.
- Verwenden Sie mit dem Gerät nur Küchengeräte aus Metall mit isolierten Griffen.
- Legen Sie keine Gegenstände auf das Gerät, während es in Betrieb oder heiß ist.
- Um die Verbindung zu trennen, drehen Sie den Timer- und Temperaturregler auf die Position "Aus". Ziehen Sie dann den Netzstecker des Geräts heraus.
- Wenn Sie die Verpackung der Materialien behalten, lagern Sie diese aus dem Reichweite von Kindern.

1.2 Entsorgung von Altgeräten:

Dieses Produkt erfüllt die Vorgaben der EU-WEEE-Direktive (2012/19/EU). Das Produkt wurde mit einem Klassifizierungssymbol für elektrische und elektronische Altgeräte (WEEE) gekennzeichnet.



Dieses Symbol zeigt an, dass dieses Gerät am Ende seiner Einsatzzeit nicht mit anderem Hausmüll entsorgt werden darf. Altgeräte müssen an offizielle Sammelstellen zum Recycling elektrischer und elektronischer Geräte abgegeben werden. Nähere Angaben zu diesen Sammelstellen erhalten Sie von Ihrer Stadtverwaltung oder dem Händler, bei dem Sie das Gerät erworben haben.

Der Beitrag jedes Haushalts zum Umweltschutz ist wichtig. Eine angemessene Entsorgung von Altgeräten hilft bei der Verhinderung negativer Auswirkungen auf Umwelt und menschliche Gesundheit.

1.3 Einhaltung von RoHS-Vorgaben:

Das von Ihnen erworbene Produkt erfüllt die Vorgaben der EU-RoHS Direktive (2011/65/EU). Es enthält keine in der Direktive angegebenen gefährlichen und unzulässigen Materialien.

1.4 Informationen zur Verpackung



Die Verpackung des Produkts wurde gemäß unserer nationalen Gesetzgebung aus recyclingfähigen Materialien hergestellt. Entsorgen Sie die Verpackungsmaterialien nicht mit dem Hausmüll oder anderem Müll. Bringen Sie sie zu einer von der Stadtverwaltung bereitgestellten Sammelstelle für Verpackungsmaterial.

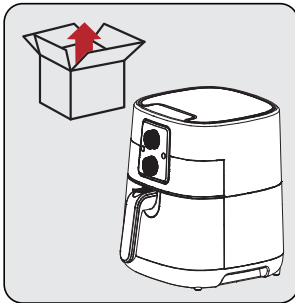
2 Verwendung

2. Verwendungszweck

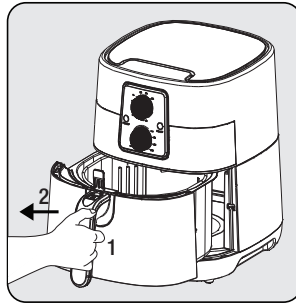
- Dieses Gerät ist nur für den Hausgebrauch und die Lebensmittelzubereitung bestimmt, es ist nicht für den professionellen Gebrauch geeignet.
- Wenn Sie das Gerät zum ersten Mal benutzen, kann es zu einer gewissen Rauchentwicklung kommen. Das ist normal.

2.1 Vorbereiten des Geräts für den Gebrauch

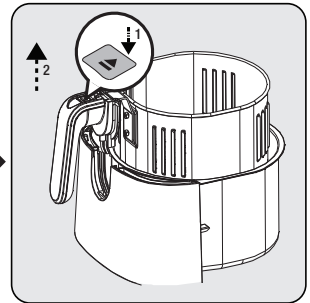
- Verwenden Sie das Gerät in aufrechter Position auf einer stabilen, flachen, sauberen, trockenen und rutschfesten Oberfläche.



Bevor Sie das Gerät zum ersten Mal benutzen, entfernen Sie das Verpackungsmaterial und stellen Sie das Gerät an einem flachen und sauberen Ort auf.



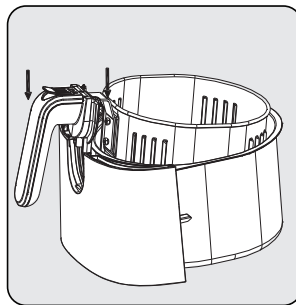
Fassen Sie den abnehmbaren Korbgriff (7) fest an, um die Korbschublade zu öffnen; nehmen Sie dann die Schublade aus dem Gerät heraus.



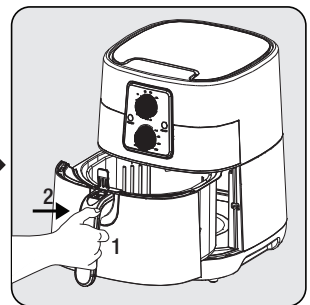
Um den Korb aus der Schublade zu lösen, stellen Sie die Schublade auf eine flache Oberfläche. Heben Sie die Schutzabdeckung (5) an, drücken Sie den Korbfreigabeknopf (6) und heben Sie den Korb aus der Schublade.



Reinigen Sie die Korbschublade (8), den herausnehmbaren Korb (9) mit warmem Seifenwasser und trocknen Sie dann die Außenfläche des Geräts und die zuzuschließenden Teile.



Es gibt 2 Kerben auf beiden Seiten des Griffs. Verriegeln Sie den Korb in der Schublade, indem Sie die Laschen in die Aussparungen an der Oberseite der Korbschublade schieben.



Befestigen Sie die Schublade am Gerät, nachdem Sie alle Teile gereinigt haben. Ihr Gerät ist einsatzbereit.



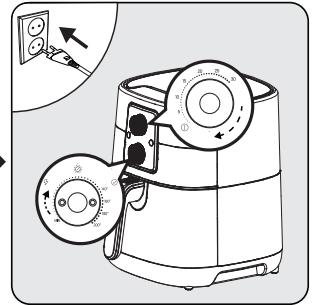
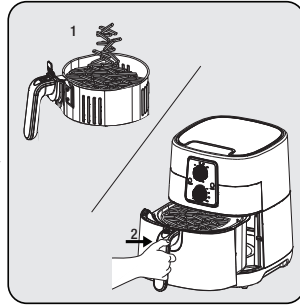
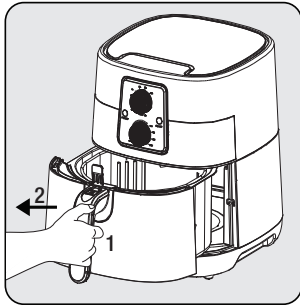
Benutzen Sie die Korbschublade nie ohne einen Frittierkorb.

2.2.1 Kochen

- Mischen Sie die Lebensmittel, die Sie kochen, mit dem Öl, bevor Sie sie in die Kochschublade legen.



WARNUNG: Es ist nicht geeignet für Rezepte, die große Mengen an Flüssigkeit enthalten. Überfüllen Sie den Topf nicht und überschreiten Sie nicht die Höchstmenge an Lebensmitteln.



Fassen Sie den abnehmbaren Korbgriff fest an, um die Korbschublade zu öffnen; nehmen Sie dann die Schublade aus dem Gerät heraus und stellen Sie sie auf eine flache und saubere Oberfläche.

Legen Sie die Lebensmittel in den Frittierkorb. Bringen Sie dann den Korb am Gerät an und stellen Sie sicher, dass er vollständig passt.

Schließen Sie Ihr Gerät an und stellen Sie den Timer und den Temperaturregler je nach Art des Lebensmittels ein. Das Gerät beginnt mit dem Kochen.

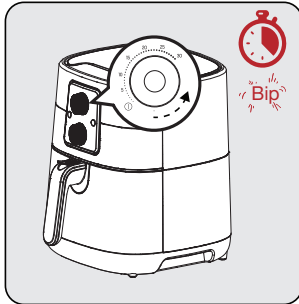


- Wenn Ihr Gerät kalt ist, drehen Sie den Timerknopf (1) zum Vorwärmen auf +5 Minuten. Wenn die rote Betriebsanzeige (2) aufleuchtet, beginnt sich Ihr Gerät aufzuwärmen.
- Ihr Gerät heizt nur dann auf, wenn Sie die Zeitschaltuhr einstellen.
- Wenn Ihr Gerät die eingestellte Temperatur erreicht, leuchtet die grüne Wärmeanzeige (3) auf.
- Um sicherzustellen, dass der Koch-/Brat Prozess einheitlich verläuft, nehmen Sie die Korbschublade heraus, schütteln Sie sie und überprüfen Sie sie gegebenenfalls. Falls erforderlich, passen Sie die Temperatur an.
- Sie können es jederzeit ausschalten, indem Sie den Timerknopf Ihres Geräts auf 0 drehen.

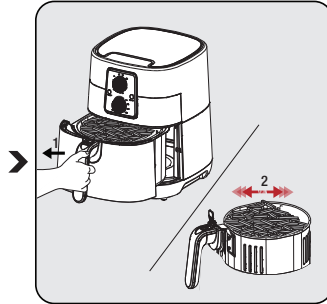


WARNUNG: Stellen Sie beim Schütteln von Lebensmitteln sicher, dass sich der Korb in der Verriegelungsposition befindet. Drücken Sie nicht die Korb Freigabetaste (6), während Sie den Frittierkorb mischen.

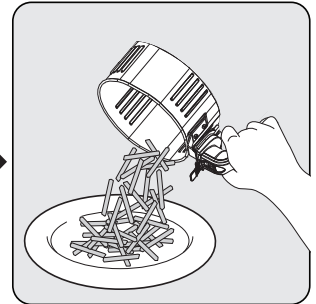
2 Verwendung



Wenn die eingestellte Frittierzeit abgelaufen ist, ertönt ein Warnton und Ihr Gerät schaltet sich automatisch ab.



Nehmen Sie die Frittier Schublade heraus und überprüfen Sie die Farbe und den Zustand der Lebensmittel. Wenn zusätzliches Frittieren erforderlich ist, können Sie die Frittierzeit ein wenig verlängern.



Nachdem der Prozess abgeschlossen ist, gießen Sie die Zutaten im Korb in eine Schüssel oder einen Teller. Da sich am Boden der Pfanne heißes oder gefiltertes Öl ansammeln kann, entfernen Sie vor dem Servieren immer den Korb mit den Zutaten aus der Pfanne.



- Lassen Sie es 5 bis 10 Sekunden ruhen, bevor Sie das Essen aus dem Frittierkorb nehmen.
- Verwenden Sie eine Zange, um große oder weiche Lebensmittel aus dem Korb zu entfernen.
- Wenn eine Charge von Lebensmitteln fertig ist, ist das Produkt sofort für eine weitere Charge bereit.
- Gegebenenfalls ist der Innenbehälter (9) aus dem Gerät zu entfernen und zu verwenden. Nachdem Sie den Innenbehälter aus dem Gerät entfernt haben, stellen Sie ihn auf einen Topfuntersetzer.



WARNUNG:

- Die Nahrungsmittelmenge sollte die Höchstgrenze nicht überschreiten.
- Beachten Sie, dass das Gerät bei der Entnahme sehr heiß sein kann.
- Wenn das Frittieren abgeschlossen ist, drehen Sie sowohl den Temperaturregler als auch den Zeitschalter auf MIN und 0 (AUS).

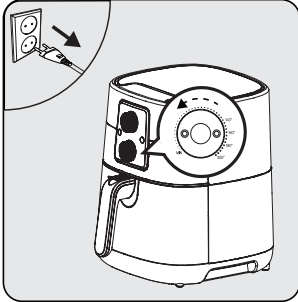


Das Symbol „⏸“ auf Ihrem Gerät bezieht sich auf die Dauerzeitfunktion. Wenn Sie Ihr Gerät ausschalten möchten, stellen Sie den Timer-Schalter in die Aus-Position.

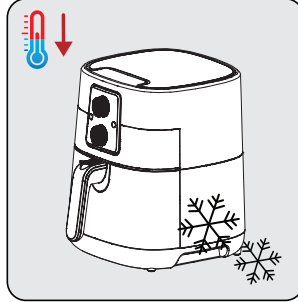
3 Reinigung und Wartung

3.1 Reinigung

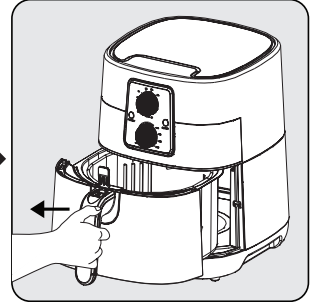
i Verwenden Sie zur Reinigung des Geräts niemals Benzin, Lösungsmittel, Scheuermittel, Metallgegenstände oder harte Bürsten.



Schalten Sie das Gerät aus und ziehen Sie den Netzstecker.

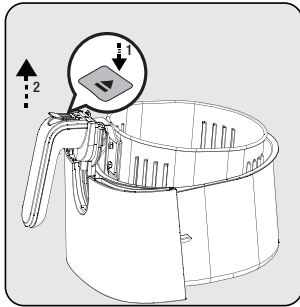


Lassen Sie das Gerät vollständig abkühlen.



Nehmen Sie den Frittierkorb aus der Schublade.

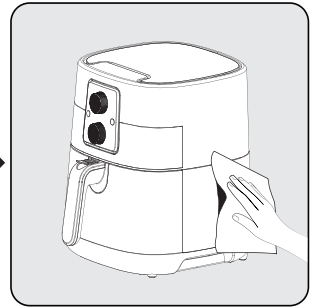
i Nehmen Sie die Pfanne und den Korb für Ihr Gerät heraus, um schneller abzukühlen



Drücken Sie den Korb Freigabeknopf (6) und entfernen Sie den abnehmbaren Korb (9), indem Sie den Griff (8) anheben und nach oben ziehen.



Reinigen Sie den herausnehmbaren Korb (9) und die Korbschublade (8) mit warmem Seifenwasser und trocknen Sie sie anschließend vollständig ab.



Reinigen Sie die Außenfläche des Geräts mit einem feuchten Tuch. Trocknen Sie die Außenseite des Geräts vollständig ab.

i Halten Sie den Boden von Frittierkorb und Schublade immer sauber, um die Ansammlung von Fremdmaterial zu vermeiden.

3.2 Lagerung

- Wenn Sie beabsichtigen, das Gerät für längere Zeit nicht zu benutzen, bewahren Sie es sorgfältig auf.
- Ziehen Sie den Netzstecker und lassen Sie das Gerät abkühlen, bevor Sie es lagern.
- Bewahren Sie das Gerät an einem kühlen, trockenen Ort auf.
- Bewahren Sie das Gerät und sein Kabel außerhalb der Reichweite von Kindern auf.

3.3 Transport und Versand

- Tragen Sie das Gerät bei Transport und Versand in der Originalverpackung. Die Verpackung des Geräts schützt das Gerät vor physischen Schäden.
- Legen Sie keine schweren Gegenstände auf das Gerät oder seine Verpackung. Andernfalls kann das Gerät beschädigt werden.
- Wenn das Gerät fallen gelassen wird, kann es sein, dass das Gerät nicht funktioniert oder dauerhafte Schäden auftreten.

Vertriebsniederlassung Österreich für Beko Kleingeräte:

Elektra Bregenz AG
Pfarrgasse 77
A-1230, Wien

<http://at.beko.com/>



Sehr geehrter Kunde!

Vielen Dank, dass Sie sich für ein Qualitätsprodukt von Beko entschieden haben!

Unsere Geräte werden nach den neuesten technischen Erkenntnissen entwickelt, produziert und geprüft.

Sollte trotzdem eine Störung auftreten, so bitten wir Sie, sich mit Ihrem **Fachhändler** bzw. mit der Verkaufsstelle in Verbindung zu setzen.

Gewährleistungsansprüche können **nicht direkt bei Beko** geltend gemacht werden! Behalten Sie deshalb immer Ihre Verkaufsquittung als Beleg.

Wir danken Ihnen, für Ihr Vertrauen und wünschen Ihnen viel Freude mit Ihrem neuen Produkt!

Przed rozpoczęciem użytkowania należy zapoznać się z instrukcją obsługi!

Szanowni Klienci,

dziękujemy za wybranie produktu firmy Beko. Mamy nadzieję, że wyrób ten, wyprodukowany z zapewnieniem wysokiej jakości przy użyciu najnowszych technologii, okaże się w pełni zadowalający. Przed użyciem urządzenia należy uważnie przeczytać całą instrukcję obsługi oraz towarzyszące jej dokumenty i zachować ją do wglądu na przyszłość. Przekazując wyrób innemu użytkownikowi, należy dołączyć również niniejszą instrukcję. Przestrzegaj wszystkich ostrzeżeń i informacji zawartych w instrukcji obsługi.

Znaczenie symboli

W niniejszej instrukcji stosuje się następujące symbole:



Ważne informacje i przydatne wskazówki dotyczące użytkowania.



OSTRZEŻENIE: Ostrzeżenia dotyczące sytuacji zagrażających bezpieczeństwu, życiu i mieniu.



Materiały przeznaczone są do kontaktu z żywnością.



Nie zanurzaj urządzenia, przewodu zasilającego ani wtyczki w wodzie ani w innych cieczach.



Klasa ochrony przeciwporażeniowej.



Urządzenie zostało wyprodukowane w bezpiecznych dla środowiska, nowoczesnych zakładach.

1. Przycisk Timera
2. Wskaźnik mocy
3. Wskaźnik ciepła
4. Przycisk kontroli temperatury
5. Pokrywa ochronna
6. Przycisk zwalniania koszyka
7. Uchwyt
8. Szuflada do koszyka
9. Wyjmowany koszyk
10. Wylot powietrza
11. Kabel zasilający

Dane techniczne

Zasilanie: 220-240 V~, 50-60 Hz

Moc: 1300 W

Zastrzega się prawo do wprowadzania modyfikacji konstrukcji i danych technicznych.

Wartości podane w oznaczeniach umieszczonych na tym urządzeniu lub w innych dostarczanych wraz z nim materiałach drukowanych uzyskano w warunkach laboratoryjnych zgodnie z obowiązującymi normami. Wartości te mogą się różnić w zależności od sposobu użytkowania urządzenia i warunków w jego otoczeniu.

1 Ważne instrukcje dotyczące bezpieczeństwa i ochrony środowiska

Ta sekcja zawiera instrukcje bezpieczeństwa, aby zapobiec zagrożeniom, które mogą spowodować obrażenia ciała lub uszkodzenie mienia.

Wszelkie gwarancje są nie będą ważne, jeśli instrukcje nie będą przestrzegane.

1.1 Ogólne zasady bezpieczeństwa

- Urządzenie jest zgodne z międzynarodowymi normami bezpieczeństwa.
- Urządzenie jest przeznaczone wyłącznie do użytku domowego i do przygotowywania posiłków, nie nadaje się do użytku profesjonalnego.
- Z tego urządzenia nie mogą korzystać dzieci w wieku od 0 do 8 lat. Z urządzenia mogą korzystać wyłącznie dzieci w wieku 8 lat i starsze, pod warunkiem, że są pod stałym nadzorem. Urządzenie może być używane przez osoby, które mają ograniczone zdolności fizyczne, słuchowe lub umysłowe, lub nie mają doświadczenia i wiedzy, jeśli są nadzorowane lub informowane o bezpiecznym użytkowaniu i napotkanych zagrożeniach.
- Dzieci nie powinny zajmować

się czyszczeniem i konserwacją, chyba że są pod nadzorem dorosłych.

- Produkt i kabel produktu należy przechowywać w miejscu niedostępnym dla dzieci poniżej 8 lat.
- Uchwyty urządzeń kuchennych (jeśli występują)ży ustawić nale tak, aby nie pryskały na nie gorące płyny.
- Należy upewnić się, że napięcie podane na urządzeniu jest takie samo jak napięcie sieciowe w domu.
- Używaj urządzenia z wtyczką uziemającą.
- Z urządzeniem nie należy używać przedłużaczy.
- Nie należy stawiać urządzenia na źródłach ciepła, takich jak piekarniki i piece, ani w ich pobliżu.
- Aby zapobiec uszkodzeniu przewodu zasilającego, nie należy go przyciskać, zaciskać ani ocierać o ostre krawędzie.
- Nie wyciągaj wtyczki z gniazdka ciągnąc za przewód.
- Podczas czyszczenia nie wolno zanurzać urządzenia ani przewodu zasilającego w wodzie.
- Nie pozostawiaj urządzenia bez nadzoru, gdy jest podłączone.

1 Ważne instrukcje dotyczące bezpieczeństwa i ochrony środowiska

- Nie demontuj urządzenia.
- Należy stosować wyłącznie oryginalne lub zalecane przez producenta części zamienne.
- Urządzenie należy odłączyć od zasilania przed czyszczeniem i dokładnie wysuszyć wszystkie części po czyszczeniu.
- Urządzenie należy wyczyścić zgodnie z instrukcjami w rozdziale Czyszczenie i konserwacja.
- Do urządzenia nie należy wkładać dużych kawałków jedzenia, ponieważ może to spowodować pożar.
- Nie dotykać wtyczki urządzenia mokrymi lub wilgotnymi rękami.
- Urządzenia nie należy używać w wilgotnym pomieszczeniu.
- Urządzenia nie należy przenosić, gdy jest w użyciu, a olej w środku jest gorący.
- Urządzenia nie należy używać w otoczeniu lub w pobliżu materiałów wybuchowych lub łatwopalnych.
- Aby uniknąć ryzyka poparzenia, nie dotykaj gorących powierzchni.
- Urządzenie powinno ostygnąć w bezpiecznym miejscu niedostępnym dla dzieci.
- Nie należy blokować otworów wlotowych i wylotowych powietrza podczas pracy urządzenia.
- Nie należy pochylać się nad urządzeniem, jest w użyciu. Gorące powietrze unosi się z urządzenia podczas użytkowania!
- Urządzenie nagrzewa się podczas użytkowania. Aby uniknąć ryzyka poparzenia, nie dotykaj gorących powierzchni.
- Należy upewnić się, że pomieszczenie jest odpowiednio wentylowane podczas użytkowania.
- W przypadku pożaru odłącz urządzenie od sieci.
- Nie należy nalewać wody do urządzenia, ponieważ może to spowodować porażenie prądem.
- Nie należy używać urządzenia z zewnętrznym zegarem lub oddzielnym systemem zdalnego sterowania.
- Poziom oleju musi znajdować się między określonymi maksymalnym a minimalnym poziomem.
- Do urządzenia należy używać wyłącznie metalowych naczyń kuchennych z uchwytyami.
- Nie należy kłaść niczego na pracującym lub gorącym urządzeniu.

1 Ważne instrukcje dotyczące bezpieczeństwa i ochrony środowiska

- Aby rozłączyć, należy ustawić pokrętko timera i pokrętko temperatury w pozycji wyłączonej. Następnie należy odłączyć urządzenie od sieci.
- Opakowanie urządzenia należy przechowywać poza zasięgiem dzieci.

1.2 Zgodność z dyrektywą WEEE i usuwanie odpadów:

Niniejszy wyrób jest zgodny z dyrektywą Parlamentu Europejskiego i Rady (2012/19/WE). Wyrób ten oznaczony jest symbolem klasyfikacji zużytych urządzeń elektrycznych i elektronicznych (WEEE).



Ten symbol oznacza, że sprzęt nie może być umieszczany łącznie z innymi odpadami gospodarstwa domowego po okresie jego użytkowania. Zużyte urządzenie należy oddać do specjalnego punktu zbiórki zużytego sprzętu elektrycznego i elektronicznego w celu utylizacji. Aby uzyskać informacje o punktach zbiórki w swojej okolicy należy skontaktować się z lokalnymi władzami lub punktem sprzedaży tego produktu. Gospodarstwo domowe spełnia ważną rolę w przyczynianiu się do ponownego użycia i odzysku zużytego sprzętu. Odpowiednie postępowanie ze zużytym sprzętem zapobiega potencjalnym negatywnym konsekwencjom dla środowiska naturalnego i ludzkiego zdrowia.

1.3 Zgodność z dyrektywą RoHS:

Niniejszy wyrób jest zgodny z dyrektywą Parlamentu Europejskiego i Rady RoHS (Ograniczenie użycia substancji niebezpiecznych) (2011/65/WE). Nie zawiera szkodliwych i zakazanych materiałów, podanych w tej dyrektywie.

1.4 Informacje o opakowaniu



Opakowanie tego wyrobu wykonano z materiałów nadających się do recyklingu, zgodnie z naszym ustawodawstwem krajowym. Nie wyrzucaj materiałów opakowaniowych do śmieci wraz z innymi odpadkami domowymi. Oddaj je w jednym z wyznaczonych przez władze lokalne punktów zbiórki materiałów opakowaniowych.

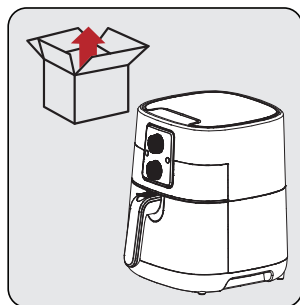
2 Użytkowanie

2. Przeznaczenie

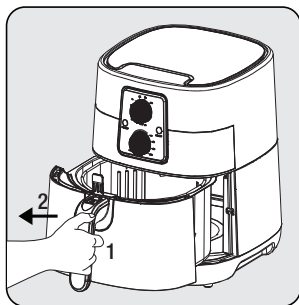
- Urządzenie jest przeznaczone wyłącznie do użytku domowego i do przygotowywania posiłków, nie nadaje się do użytku profesjonalnego.
- Podczas pierwszego użycia urządzenie może emitować trochę dymu. To normalne.

2.1 Przygotowanie urządzenia do użycia

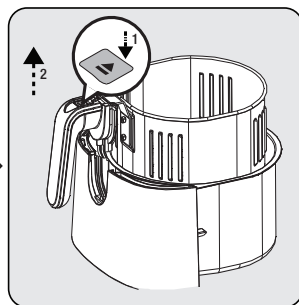
- Urządzenia należy używać w pozycji pionowej na stabilnej, płaskiej, czystej, suchej i antypoślizgowej powierzchni.



Przed pierwszym użyciem urządzenia należy usunąć opakowanie i umieścić je w płaskim i czystym miejscu.



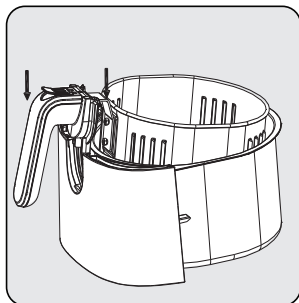
Aby otworzyć szufladę kosza należy mocno chwycić wyjmowany uchwyt kosza (7); następnie wyjąć szufladę z urządzenia.



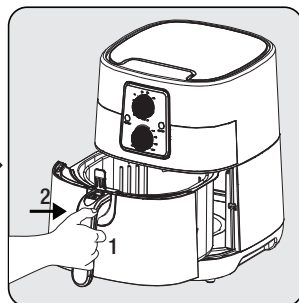
Aby zwolnić koszyk z szuflady należy umieścić szufladę na płaskiej powierzchni. Należy podnieść pokrywę ochronną (5), nacisnąć przycisk zwalniający koszyk (6) i wyjąć koszyk z szuflady.



Szufladę kosza (8), wyjmowany kosz (9) należy umyć ciepłą wodą z mydłem, a następnie osuszyć zewnętrzną powierzchnię urządzenia i umyte części.



Po obu stronach uchwytu znajdują się 2 wycięcia. Koszyk należy zablokować w szufladzie, wsuwając wypustki w wycięcia w górnej części szuflady.



Szufladę należy zamontować do urządzenia po wyczyszczeniu wszystkich części. Urządzenie jest gotowe do użycia.



Nie należy używać szuflady bez koszyka do smażenia.

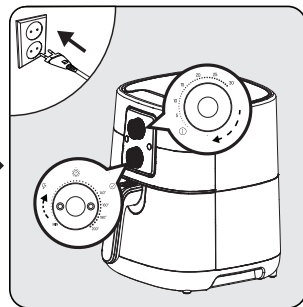
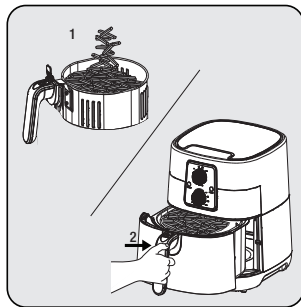
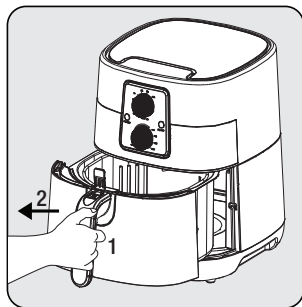
2 Użytkowanie

2.2.1 Gotowanie

- Przed waniem oleju do szuflady należy wymieszać gotowane jedzenie z olejem.



OSTRZEŻENIE: Nie nadaje się do przepisów zawierających duże ilości płynów. Nie należy przepełniać patelni i przekraczać maksymalnego poziomu potraw.



Aby otworzyć szufladę kosza należy mocno chwycić wyjmowany uchwyt kosza; następnie wyjąć szufladę z urządzenia i umieścić ją na płaskiej i czystej powierzchni.

Jedzenie należy umieścić w koszyku do smażenia. Koszyk należy przymocować do urządzenia i upewnić się, że jest całkowicie dopasowany.

Urządzenie należy podłączyć i ustawić timer i pokrętkę regulacji temperatury odpowiednio do rodzaju żywności. Urządzenie rozpocznie gotowanie.

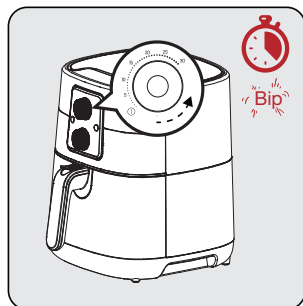


- Jeśli urządzenie jest zimne należy przekręcić pokrętkę timera (1) na +5 minut na podgrzewanie. Gdy zaświeci się czerwony wskaźnik mocy (2), urządzenie zacznie się nagrzewać.
- Urządzenie nie nagrzeje się, dopóki nie zostanie ustawiony timer.
- Gdy urządzenie osiągnie ustaloną temperaturę, zaświeci się zielona lampka wskaźnika ciepła (3).
- Aby upewnić się, że proces gotowania/smażenia jest jednolity należy wyjąć i potrząsnąć szufladą do koszyka i sprawdzić, jeśli to konieczne. W razie potrzeby należy dostosować temperaturę.
- Można go wyłączyć w dowolnym momencie, przekręcając pokrętkę timera na 0.

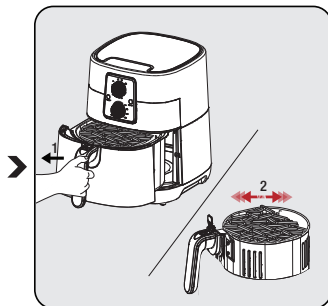


OSTRZEŻENIE: Podczas potrząsania jedzeniem należy upewnić się, że koszyk jest zablokowany. Nie należy dotykać przycisku zwalniania koszyka (6) podczas mieszania.

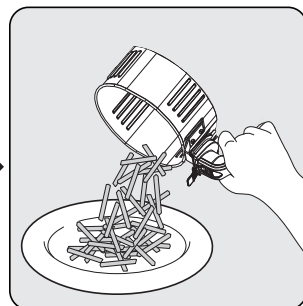
2 Użytkowanie



Po upływie ustawionego czasu smażenia rozlegnie się sygnał ostrzegawczy i urządzenie wyłączy się automatycznie.



Szafładę do smażenia należy wyjąć i sprawdzić kolor i stan jedzenia. Jeśli wymagane jest dodatkowe smażenie, można nieco wydłużyć czas smażenia.



Po zakończeniu procesu składniki należy wyjąć z koszyka do miski lub na talerza. Ponieważ gorący lub filtrowany olej może gromadzić się na dnie patelni, przed podaniem zawsze należy wyjąć koszyk ze składnikami.



- Należy pozostawić go przez 5 do 10 sekund przed wyjęciem jedzenia.
- Duże lub miękkie potrawy z koszyka należy wyjąć za pomocą szpiciec.
- Gdy jedzenie jest gotowe, urządzenie jest natychmiast gotowe do kolejnej partii.
- W razie potrzeby należy wyjąć wewnętrzny pojemnik (9) z urządzenia i użyć go. Po wyjęciu wewnętrznego pojemnika z urządzenia należy umieścić go na trójnogu.



OSTRZEŻENIE

- Ilość jedzenia nie powinna przekraczać maksymalnego poziomu.
- Należy pamiętać, że podczas wyjmowania urządzenie może być bardzo gorące.
- Po zakończeniu smażenia obróć pokrętko regulacji temperatury i pokrętko programatora na MIN i 0 (WYŁ.).

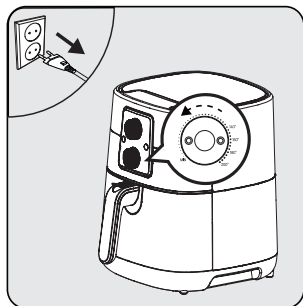


Ikona "⌚" na urządzeniu oznacza funkcję ciągłego czasu. Aby wyłączyć urządzenie, ustaw wyłącznik czasowy w pozycji wyłączonej.

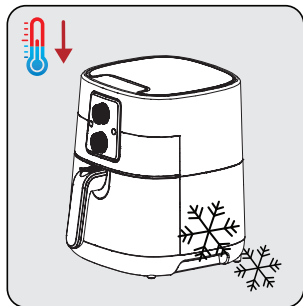
3 Czyszczenie i konserwacja

3.1 Czyszczenie

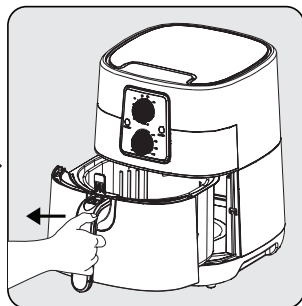
i Do czyszczenia urządzenia nie wolno używać benzyny, rozpuszczalników, szorstkich środków czyszczących, przedmiotów metalowych ani twardych szczotek.



Wyłącz urządzenie i wyjmij wtyczkę z gniazdka.

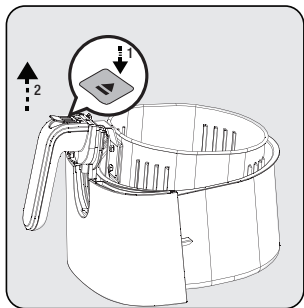


Poczekaj, aż urządzenie całkowicie ostygnie.



Wyjmij koszyk do smażenia.

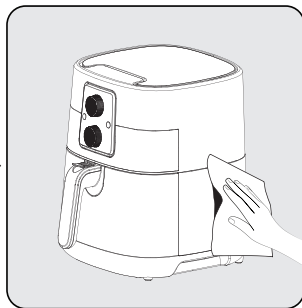
i Wyjmij patelnię i koszyk, aby urządzenie szybciej ostygło



Naciśnij przycisk zwalnający koszyk (6) i wyjmij kosz (9), podnosząc i pociągając uchwyt (8) do góry.



Wyczyść koszyk (9) i szufladę do koszyka (8) ciepłą wodą z mydłem, a następnie dokładnie wysusz.



Użyj wilgotnej szmatki do czyszczenia zewnętrznej powierzchni urządzenia. Dokładnie wysusz obudowę urządzenia.

i Zawsze utrzymuj spód kosza do smażenia i szufladę w czystości, aby zapobiec gromadzeniu się ciał obcych.

3.2 Przechowywanie

- Jeśli urządzenie nie będzie używane przez dłuższy czas, należy je starannie przechowywać.
- Przed schowaniem należy odłączyć urządzenie od zasilania poczekać aż ostygnie.
- Urządzenie należy przechowywać w chłodnym, suchym miejscu.
- Urządzenie należy trzymać poza zasięgiem dzieci.

3.3 Transport i wysyłka

- Urządzenie należy przenosić i wysyłać w oryginalnym opakowaniu. Zabezpiecza ono urządzenie przed fizycznymi uszkodzeniami.
- Nie wolno umieszczać ciężkich ładunków na urządzeniu lub opakowaniu. W przeciwnym razie urządzenie może zostać uszkodzone.
- Jeśli urządzenie zostanie upuszczone, może nie działać lub może dojść do trwałego uszkodzenia.

Droży Klienci,

Dziękujemy za zakup naszych produktów. Jesteśmy przekonani, że nasze urządzenia będą służyć przez lata. Każdy produkt firmy Beko jest objęty 2-letnim okresem gwarancji.

Warunki gwarancji Beko S.A. (małe urządzenia AGD)

BEKO spółka akcyjna z siedzibą w Warszawie (02-819), przy ulicy Puławskiej 366, wpisana do rejestru przedsiębiorców prowadzonego przez Sąd Rejonowy dla m.st. Warszawy w Warszawie, XIII Wydział Gospodarczy Krajowego Rejestru Sądowego, pod numerem: 0000078147 (dalej: „BEKO”) udziela gwarancji jakości (dalej: „Gwarancja”) na wprowadzone przez BEKO do obrotu na terenie Polski produkty marki BEKO (dalej: „Urządzenia”) osobom, które nabyły te produkty („Użytkownik”) na następujących warunkach:

I. ZAKRES OCHRONY.

BEKO gwarantuje, że Urządzenie zakupione przez Użytkownika jest wolne od wad produkcyjnych lub materiałowych, powstałych z przyczyn tkwiących w tym Urządzeniu (dalej: „Wada”), które ujawnią się w ciągu terminu określonego w części II. niniejszych Warunków Gwarancji (dalej: „Okres Gwarancyjny”).

W razie ujawnienia się Wady Produktu w trakcie Okresu Gwarancyjnego, zostanie ona usunięta na koszt BEKO w sposób uzależniony od właściwości wady, na zasadach i w zakresie określonym w niniejszych Warunkach Gwarancji.

BEKO zobowiązuje się do usunięcia Wady poprzez dokonanie nieodpłatnej naprawy lub wymiany Urządzenia, bądź też reklamacja zgłoszona na podstawie niniejszych Warunków Gwarancji zostanie rozpatrzona w inny sposób uzgodniony przez BEKO i Użytkownika.

Udzielona gwarancja jest ważna na terytorium Rzeczypospolitej Polskiej.

II. CZAS TRWANIA GWARANCJI.

Okres Gwarancyjny wynosi 24 miesiące licząc od daty zakupu Urządzenia przez pierwszego Użytkownika.

III. PROCEDURA ZGŁOSZENIA REKLAMACYJNEGO.

Wady Urządzenia ujawnione w Okresie Gwarancyjnym będą usuwane pod warunkiem przedstawienia przez Użytkownika dowodu zakupu tego Urządzenia zawierającego oznaczenia niezbędne do jego identyfikacji (model, datę zakupu).

Uprawnienia wynikające z niniejszych Warunków Gwarancji mogą być zrealizowane przez Użytkownika wyłącznie w Autoryzowanych Punktach Serwisowych BEKO (dalej: „Serwis”) po uprzednim dokonaniu zgłoszenia na Infolinii BEKO pod numerem telefonu: 22 250 14 14. Urządzenie powinno być odpowiednio zapakowane i zabezpieczone przez Użytkownika na czas transportu do punktu serwisowego Beko.

Wady Urządzenia będą usunięte w terminie 14 dni od daty zgłoszenia Wady na Infolinii BEKO. Jeżeli część zamienna wymieniana w ramach uprawnień wynikających z niniejszych Warunków Gwarancji Urządzenia jest sprowadzana z zagranicy, termin naprawy, o którym mowa w punkcie 5 powyżej, może ulec wydłużeniu jednak, nie więcej niż do 30 dni licząc

odpowiednio od daty zgłoszenia Wady na Infolinii BEKO. Informacje o spodziewanych terminach napraw dostępne są na Infolinii BEKO pod numerem 22 250 14 14. Po usunięciu Wady, Urządzenie zostanie dostarczone Użytkownikowi na koszt BEKO.

IV. WYŁĄCZENIA.

Warunkiem skorzystania z niniejszych Warunków Gwarancji jest:

- użytkowanie Urządzenia zgodnie z Instrukcją Obsługi dołączoną do tego Urządzenia i jego przeznaczeniem, jak również odpowiednie czyszczenie i konserwacje Urządzenia;
- użytkowanie w warunkach indywidualnego gospodarstwa domowego. Urządzenie nie jest używane do celów prowadzenia działalności gospodarczej lub w zastosowaniach eksploatacji masowej, w szczególności w gastronomicznej działalności hoteli, restauracji i innych obiektów turystyczno-rekreacyjnych lub zbiorowego żywienia. Stosowanie osprzętu zalecanego przez producenta; brak ingerencji w Urządzenie przez osoby do tego nieupoważnione; brak ingerencji w tabliczkę znamionową z numerem seryjnym Urządzenia.

Udzielona przez Beko Gwarancja nie obejmuje:

- wad powstałych z przyczyn innych niż tkwiące w Urządzeniu;
- normalnego zużycia elementów eksploatacyjnych tj. akumulatory, baterie, noże, filtry, żarówki, szczotki, itp.;
- czynności przewidzianych w Instrukcji Obsługi, do wykonania których zobowiązany jest Użytkownik Urządzenia we własnym zakresie i na swój koszt, w tym: instruktażu dotyczącego obsługi Urządzenia, instalacji oraz regulacji urządzenia.
- usterek powstałych w wyniku nieprawidłowego lub niewłaściwego użytkowania, niedbalstwa, przypadkowego uszkodzenia Urządzenia, nieodpowiedniego napięcia prądu lub dokonania jakichkolwiek zmian, które mają wpływ na niewłaściwe działanie Urządzenia, i które naprawiane były przez osoby nieupoważnione, używania instalacji niezgodnych z odpowiednimi Polskimi Normami i innych niż wymienione w Instrukcji Obsługi Urządzenia; uszkodzeń mechanicznych, termicznych, chemicznych, korozji, innych uszkodzeń spowodowanych działaniem lub zaniedbaniem Użytkownika lub powstałych na skutek działania sił zewnętrznych (do których zalicza się w szczególności wyładowania atmosferyczne, skoki napięcia, wszystkiego rodzaju awarie domowej instalacji wodno-kanalizacyjnej, itp.), a także powstałych na skutek przedostania się zanieczyszczeń lub ciał obcych do Urządzenia, zakamienienia (proces odkamieniania musi być przeprowadzany zgodnie z instrukcją obsługi z użyciem odpowiednich środków czyszczących) elementów ze szkła, plastiku oraz porcelany; odbarwień Urządzenia lub poszczególnych jego części;
- usterek powstałych na skutek przechowywania i użytkowania Urządzenia w warunkach, które są niezgodne z normalnymi warunkami domowymi określonymi wymaganiami powszechnie obowiązujących przepisów prawa i odpowiednich Polskich Norm;

V. POZOSTAŁE POSTANOWIENIA.

Niniejsze warunki gwarancji mają zastosowanie do Urządzeń zakupionych od dnia 01.03.2019 r. Gwarant oświadcza, że niniejsza Gwarancja jest udzielana Użytkownikowi dodatkowo i nie wyłącza, nie ogranicza ani nie zawiesza uprawnień Użytkownika wynikających z przepisów o rękojmi za wady rzeczy sprzedanej na podstawie Kodeksu cywilnego.

Citiți mai întâi acest manual de utilizare!

Stimați clienți,

Vă mulțumim că ați ales un produs Beko. Sperăm să obțineți cele mai bune rezultate de la produsul dumneavoastră, care a fost fabricat la o calitate înaltă și cu tehnologii performante. Prin urmare, citiți cu atenție și în întregime acest manual de utilizare și toate celelalte documente însoțitoare înainte de a utiliza produsul și păstrați-le pentru consultări ulterioare. Dacă predați produsul către o altă persoană, predați-i și manualul de utilizare. Respectați toate avertismentele și informațiile din manualul de utilizare.

Semnificația simbolurilor

Următoarele simboluri sunt folosite în diferite secțiuni ale prezentului manual:



Informații importante și sugestii utile privind utilizarea.



AVERTISMENT: Avertismente pentru situații periculoase privind siguranța vieții și bunurilor.



Materialele sunt destinate să vină în contact cu produsele alimentare.



Nu imersați aparatul, cablul de alimentare sau fișa de alimentare în apă sau în alte lichide.



Clasă de protecție la șocuri electrice.



Acest produs a fost fabricat într-o unitate performantă și care protejează mediul.

1. Buton cronometru
2. Indicator de putere
3. Indicator de căldură
4. Buton de control al temperaturii
5. Capac de protecție
6. Buton de eliberare a coșului
7. Mâner
8. Sertar coș
9. Coș detașabil
10. Evacuare aer
11. Cablu de alimentare

Date tehnice

Sursă de alimentare: 220-240 V~, 50-60 Hz

Putere: 1300 W

Dreptul rezervat de a opera modificări tehnice și de design.

Valorile care sunt declarate în marcasele aplicate pe aparatul dvs. sau în celelalte documente tipărite furnizate împreună cu acesta reprezintă valorile care au fost obținute în laboratoare în conformitate cu standardele relevante. Aceste valori pot varia în funcție de utilizarea aparatului și de condițiile ambientale.

1 Instrucțiuni importante referitoare la siguranță și mediul înconjurător

Această secțiune conține instrucțiuni de siguranță pentru prevenirea pericolele care pot cauza vătămări corporale sau daune materiale.

Orice garanție este nulă dacă aceste instrucțiuni nu sunt respectate.

1.1 Siguranța generală

- Acest aparat este conform cu standardele internaționale de siguranță.
- Acest aparat este destinat numai uzului casnic și preparării alimentelor. Nu este adecvat pentru utilizare în scopuri industriale.
- Acest aparat nu poate fi utilizat de copii cu vârste cuprinse între 0 și 8 ani. Aparatul poate fi utilizat numai de copii cu vârsta minimă de 8 ani, cu condiția ca aceștia să fie supravegheați permanent. Acest aparat poate fi utilizat de persoane cu capacități fizice, senzoriale sau mentale reduse sau care nu au experiență și cunoștințe despre produs, cu condiția să fie supravegheate sau instruite cu privire la utilizarea în siguranță a produsului și la riscurile pe care le implică acesta.
- Operațiunile de curățare și de întreținere realizate de utilizator nu vor fi efectuate de copii, cu excepția cazului în care aceștia sunt supravegheați de adulți.
- Nu lăsați produsul și cablul acestuia la îndemâna copiilor cu vârsta sub 8 ani.
- Poziționați mânerul aparatelor de gătit (dacă există) astfel încât lichidele fierbinți să nu curgă și să le așezați în siguranță.
- Asigurați-vă că tensiunea indicată pe aparat este aceeași cu tensiunea de alimentare de la priză.
- Utilizați aparatul cu o fișă cu împământare.
- Nu utilizați aparatul cu un prelungitor.
- Nu așezați aparatul pe sau lângă surse de căldură, precum cuptoare și sobe.
- Pentru a preveni deteriorarea cablului de alimentare, evitați prinderea, îndoirea sau frecarea acestuia de margini ascuțite.
- Nu deconectați aparatul prin tragerea de cablu.
- Nu imersați aparatul sau cablul acestuia în apă pentru curățare.
- Nu lăsați aparatul nesupravegheat în timp ce este conectat la priză.
- Nu dezamblați aparatul.
- Utilizați doar componente originale sau componente recomandate de către producător.

1 Instrucțiuni importante referitoare la siguranță și mediul înconjurător

- Scoateți aparatul din priză înainte de a curăța și usca complet toate componentele după curățare.
- Curățați aparatul conform instrucțiunilor din secțiunea Curățarea și întreținerea.
- Nu introduceți bucăți mari de alimente în aparat, deoarece pot provoca un incendiu.
- Nu atingeți ștecherul aparatului dacă aveți mâinile umede sau ude.
- Nu utilizați aparatul în medii umede.
- Nu deplasați aparatul în timpul utilizării și dacă uleiul din interior este fierbinte.
- Nu utilizați aparatul în medii și substanțe explozive sau inflamabile sau în apropierea acestora.
- Pentru a evita riscul de arsuri, nu atingeți suprafețele fierbinți.
- Lăsați aparatul să se răcească într-un loc sigur, inaccesibil copiilor.
- Nu blocați orificiile de admisie și de evacuare a aerului în timpul funcționării aparatului.
- Nu vă aplecați deasupra aparatului în timp ce acesta este în uz. În timpul utilizării, din aparat iese aer fierbinte!
- Aparatul se încălzește în timpul utilizării. Pentru a evita riscul de arsuri, nu atingeți suprafețele fierbinți.
- Asigurați-vă că încăperea este ventilată corespunzător în timpul utilizării.
- În caz de incendiu, scoateți aparatul din priză.
- Nu turnați apă pe aparat, deoarece poate provoca pericol de electrocutare.
- Nu utilizați aparatul cu un cronometru extern sau cu un sistem de telecomandă separat.
- Nivelul uleiului trebuie să fie între nivelurile maxime și minime specificate.
- Pentru acest aparat, utilizați numai articole de bucătărie metalice cu mânere izolate.
- Nu puneți nimic pe aparat în timpul funcționării sau încălzirii.
- Pentru a deconecta, rotiți selectorul de timp și selectorul de temperatură în poziția oprit. Apoi scoateți aparatul din priză.
- Dacă păstrați materialele de ambalare, depozitați-le în locuri inaccesibile copiilor.

1 Instrucțiuni importante referitoare la siguranță și mediul înconjurător

1.2 Conformitate cu Directiva DEEE și eliminarea deșeurilor:

Acest produs respectă Directiva UE WEEE (2012/19/UE). Produsul este marcat cu un simbol de clasificare pentru deșeurile electrice și electronice (WEEE).



Acest simbol indică faptul că produsul nu trebuie eliminat cu alte deșeurile menajere la finalul perioadei de utilizare. Dispozitivele utilizate trebuie returnate la punctul special de reciclare de dispozitive electrice și electronice. Pentru a găsi aceste sisteme de colectare contactați autoritățile locale sau distribuitorul de la care a fost achiziționat produsul. Fiecare gospodărie are un rol important în recuperarea și reciclarea electrocasnicilor vechi. Eliminarea corespunzătoare a electrocasnicilor utilizate ajută la prevenirea posibilelor consecințe negative pentru mediu și sănătatea umană.

1.3 Conformitatea cu Directiva RoHS

Produsul pe care l-ați achiziționat este conform cu Directiva RoHS UE (2011/65/UE). Acesta nu conține materiale periculoase și interzise specificate în această Directivă.

1.4 Informații cu privire la ambalaj



Materialele utilizate pentru ambalajul produsului sunt fabricate din materiale reciclabile, în conformitate cu reglementările naționale de mediu. Nu eliminați materialele utilizate pentru ambalare împreună cu deșeurile menajere sau alte tipuri de deșeururi. Transportați-le la punctele de colectare destinate ambalajelor, amenajate de autoritățile locale.

1.5 Acțiuni pentru economisirea de energie

Înainte de introducerea alimentelor în produs, tăiați alimentele solide în bucăți mici după cum este menționat în manualul de utilizare. Respectați celelalte instrucțiuni și timpii specificați în manual. Selectați nivelele de viteză scăzută dacă sunt potrivite pentru alimentele care urmează a fi preparate. După utilizare, opriți aparatul și deconectați-l.

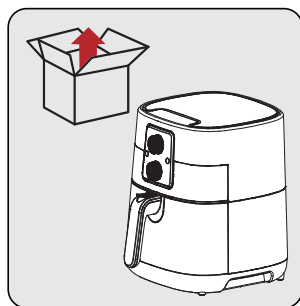
2 Utilizarea

2. Domeniul de utilizare

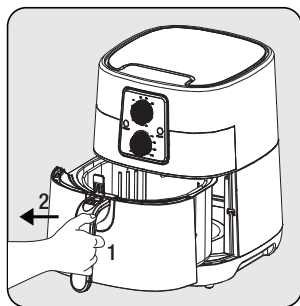
- Acest aparat este destinat numai uzului casnic, nu este adecvat pentru utilizare în scopuri industriale.
- Aparatul poate emite puțin fum când îl utilizați pentru prima dată. Este un lucru normal.

2.1 Pregătirea aparatului pentru utilizare

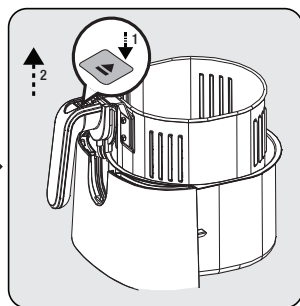
- Utilizați aparatul în poziție verticală pe o suprafață stabilă, plată, curată, uscată și antiderapantă.



Înainte de a utiliza aparatul pentru prima dată, scoateți ambalajul și așezați aparatul într-o zonă plată și curată.



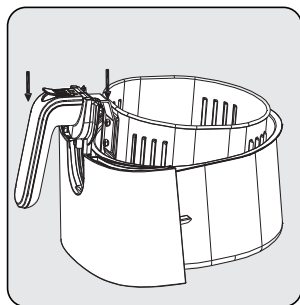
Apucați ferm mânerul coșului detașabil (7) pentru a deschide sertarul coșului; apoi scoateți sertarul din aparat.



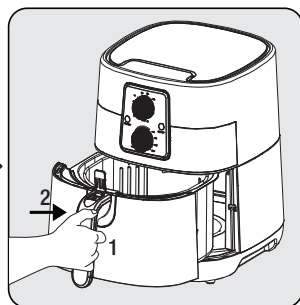
Pentru a scoate coșul din sertar, așezați sertarul pe o suprafață plană. Ridicați capul de protecție (5), apăsați butonul de eliberare a coșului (6) și ridicați coșul din sertar.



Curățați sertarul coșului (8) și coșul detașabil (9) cu apă caldă cu detergent și uscați suprafața exterioară a aparatului, precum și componentele pe care le-ați spălat.



Pe ambele părți ale mânerului există 2 caneluri. Blocați coșul în sertar glisând clemele în canelurile din partea superioară a sertarului coșului.



Atașați sertarul la aparat după ce ați curățat toate componentele. Aparatul dvs. este gata de utilizare.



Nu utilizați niciodată sertarul coșului fără coșul de prăjire.

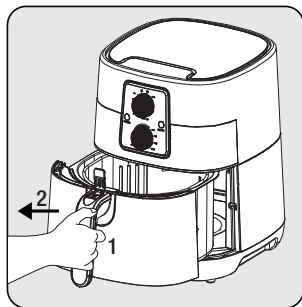
2 Utilizarea

2.2.1 Gătitul

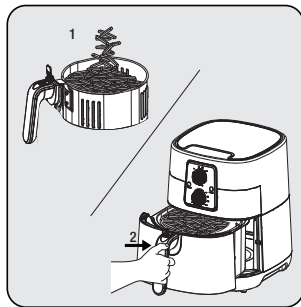
- Amestecați cu ulei alimentele pe care le preparați înainte de a le pune în sertarul pentru gătit.



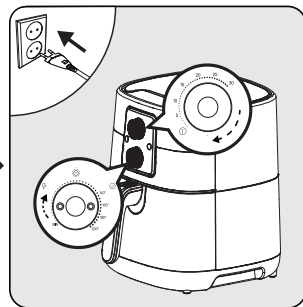
AVERTISMENT: Nu este potrivit pentru rețetele care conțin cantități mari de lichid. Nu umpleți excesiv tava de gătit și nu depășiți nivelul maxim de alimente.



Apucați ferm mânerul coșului detașabil pentru a deschide sertarul coșului; apoi scoateți sertarul din aparat și așezați-l pe o suprafață plană și curată.



Puneți alimentele în coșul de prăjire. Atașați apoi coșul la aparat și asigurați-vă că se potrivește perfect.



Conectați aparatul și setați cronometrul și butonul de control al temperaturii în funcție de tipul de alimente. Aparatul începe să gătească.



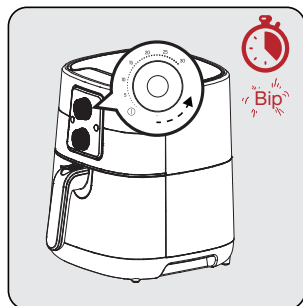
- Dacă aparatul este rece, rotiți butonul rotativ al cronometrului (1) la +5 minute pentru preîncălzire. Când indicatorul roșu de alimentare (2) se aprinde, aparatul va începe să se încălzească.

- Aparatul nu se va încălzi decât dacă setați butonul rotativ al cronometrului.
- Când aparatul atinge temperatura setată, ledul verde pentru încălzire (3) se va aprinde.
- Pentru a vă asigura că procesul de prăjire/prăjire este uniform, scoateți și scuturați sertarul coșului și verificați-l, dacă este necesar. Dacă este necesar, reglați temperatura.
- Îl puteți opri oricând, răsucind butonul cronometrului aparatului la 0.

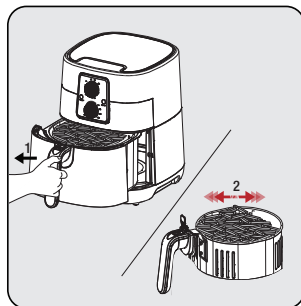


AVERTISMENT: Când amestecați alimentele, asigurați-vă că coșul este în poziția blocat. Nu apăsați butonul de eliberare a coșului (6) în timp ce amestecați în coșul de prăjire.

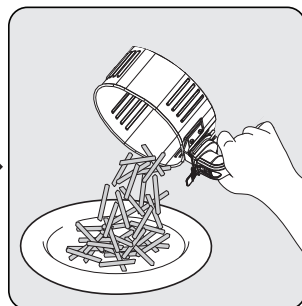
2 Utilizarea



După expirarea timpului de prăjire setat se va auzi un ton de avertizare, iar aparatul se va opri automat.



Scoateți sertarul de prăjire și verificați culoarea și starea alimentelor. Dacă este necesară o prăjire suplimentară, puteți mări puțin timpul de prăjire.



După încheierea procesului, puneți ingredientele din coș într-un castron sau într-o farfurie. Deoarece uleiul fierbinte sau filtrat se poate acumula la baza tăvii, scoateți întotdeauna coșul cu ingredientele din tavă înainte de a servi.



- Lăsați-l să se odihnească 5 - 10 secunde înainte de a scoate alimentele din coșul de prăjire.
- Utilizați clești pentru a scoate alimentele mari sau moi din coș.
- Atunci când o parte de produse alimentare este gata, produsul este gata imediat pentru o altă parte.
- Dacă este necesar, scoateți recipientul interior (9) din aparat și utilizați-l. După scoaterea recipientului interior din aparat, așezați-l pe un suport.



AVERTISMENT

- Cantitatea de produse alimentare nu trebuie să depășească limita maximă.
- Rețineți că aparatul poate fi foarte fierbinte în timpul detașării.
- Când prăjirea este încheiată, rotiți atât butonul de control al temperaturii, cât și butonul rotativ al cronometrului la MIN și 0 (OFF).

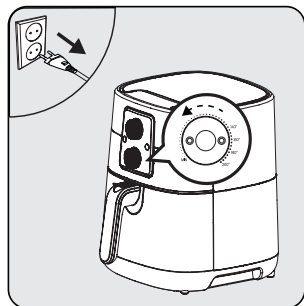


Pictograma „” de pe aparatul dvs. se referă la funcția de timp continuu; dacă doriți să opriți aparatul, rotiți comutatorul cronometrului în poziția Off (Oprit).

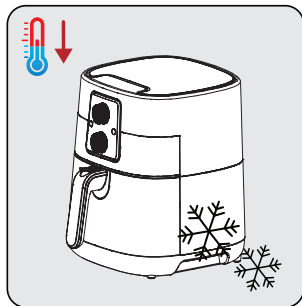
3 Curățarea și întreținerea

3.1 Curățarea

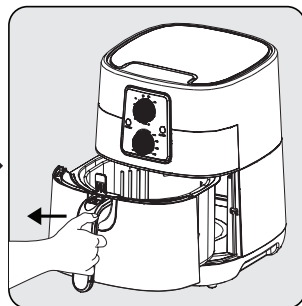
i Nu utilizați benzină, solvenți, agenți abrazivi de curățare, obiecte metalice sau perii dure pentru a curăța aparatul.



Opriiți aparatul și scoateți-l din priză.

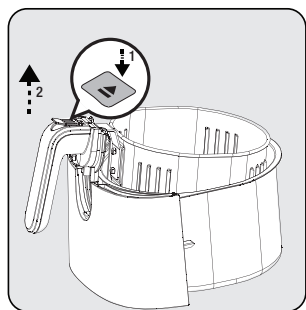


Lăsați aparatul să se răcească complet.



Scoateți coșul de prăjire din sertar.

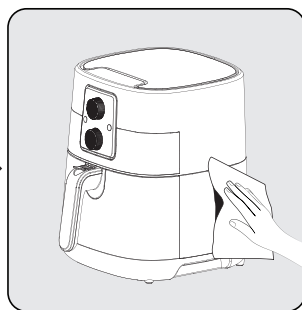
i Scoateți tava și coșul pentru ca aparatul să se răcească mai repede.



Apăsăți butonul de eliberare a coșului (6) și scoateți coșul detașabil (9) prin ridicarea și tragerea mânerului (8) în sus.



Curățați coșul detașabil (9) și sertarul coșului (8) cu apă caldă cu detergent și apoi uscați-le complet.



Utilizați o cârpă umedă pentru a curăța suprafața exterioară a aparatului. Uscați complet exteriorul aparatului.

i Păstrați întotdeauna partea inferioară a coșului și a sertarului curate pentru a preveni acumularea de impurități.

3.2 Depozitarea

- Dacă nu doriți să utilizați aparatul pentru o perioadă lungă de timp, depozitați-l cu grijă.
- Scoateți aparatul din priză și lăsați-l să se răcească înainte de a-l depozita.
- Depozitați aparatul într-un loc uscat și rece.
- Depozitați aparatul și cablul într-un loc inaccesibil copiilor.

3.3 Manevrarea și transportul

- În timpul manevrării și transportului, transportați produsul în ambalajul său original. Ambalajul aparatului îl va proteja împotriva deteriorării fizice.
- Nu plasați obiecte grele pe produs sau pe ambalajul acestuia. În caz contrar, aparatul poate fi deteriorat.
- Dacă aparatul este scăpat, este posibil ca aparatul să nu funcționeze sau să se deterioreze permanent.



CERTIFICAT DE GARANȚIE

Tensiune de alimentare/frecvență: 230V/50Hz
Importator: ARCTIC S.A., Găești, Dâmbovița, str. 13 Decembrie nr. 210, email: office@arctic.ro

TIP: **Electrocasnice mici de bucătărie - 3 ani** **Cuptor cu microunde - 3 ani**
 Aspirator - 2 ani **Fier de călcat - 2 ani** **Stație de călcat - 2 ani**
Model / Serie:

VÂNZĂTOR

Nr. factură: Data:

Vânzător (firma, localitatea):

CUMPĂRĂTOR

Nume Localitatea

Str. Nr. Bloc Sc. Et. Ap.

Județ Telefon E-mail

S-a efectuat proba de funcționare a aparatului, s-a prezentat modul de folosire, s-au predat instrucțiunile de utilizare și toate accesoriile. Am primit aparatul în perfectă stare de funcționare.

Stimați clienți,

La cumpărare vă recomandăm să solicitați efectuarea probei de funcționare și să verificați existența instrucțiunilor de utilizare și a accesoriilor. Pentru a putea beneficia de toate avantajele produselor și serviciilor noastre vă rugăm:

- să citiți cu atenție și să respectați recomandările prezentate în "Instrucțiunile de utilizare".
- să păstrați cu grijă acest certificat pentru a-l putea prezenta (împreună cu documentul fiscal de achiziție), personalului SERVICE ARCTIC, la orice sesizare efectuată în perioada de garanție.

Vă mulțumim că ați optat pentru cumpărarea unui produs Beko!

Durata medie de utilizare a produselor BEKO este de 5 ani!

Perioada de garanție legală de conformitate este de 2 ani de la intrarea produsului în posesia consumatorului.

Perioada de garanție comercială este de 3 ani de la intrarea produsului în posesia consumatorului , include și perioada de garanție legală de conformitate și se acordă pentru următoarele categorii: Electrocasnice mici de bucătărie și Cuptoare cu microunde.

Art. 22, alin. 3-6, din L449/2013, modificata de OG 9/2016:

- (3) Timpul de nefuncționare din cauza lipsei de conformitate apărute în cadrul termenului de garanție prelungește termenul de garanție legală de conformitate și cel al garanției comerciale și curge, după caz, din momentul la care a fost adusă la cunoștință vânzătorului lipsa de conformitate a produsului sau din momentul prezentării produsului la vânzător/unitatea service până la aducerea produsului în stare de utilizare normală și, respectiv, al notificării în scris în vederea ridicării produsului sau predării efective a produsului către consumator.
- (4) Produsele de folosință îndelungată care înlocuiesc produsele defecte în cadrul termenului de garanție vor beneficia de un nou termen de garanție care curge de la data preschimbării produsului.
- (5) Produsele de folosință îndelungată defectate în termenul de garanție legală de conformitate, atunci când nu pot fi reparate sau când durata cumulată de nefuncționare din cauza deficiențelor apărute în termenul de garanție legală de conformitate depășește 10% din durata acestui termen, la cererea consumatorului, vor fi înlocuite de vânzător sau acesta va restitui consumatorului contravaloarea produsului respectiv.
- (6) Termenul de garanție curge de la data intrării bunului respectiv în posesia consumatorului, inclusiv pentru bunurile noi de folosință îndelungată, obținute prin tragere la sorți la tombole, câștigate la concursuri și similare sau acordate cu reducere de preț ori gratuit de către operatorii economici.

Garanția oferită de producător nu exclude garanția de viciu ascuns, conform OG 21/1992 (R2) privind protecția consumatorului și Codul Civil.

beko

Service-ul acestui produs este asigurat de ARCTIC S.A. cu sediul în Găești, Dâmbovița, str. 13 Decembrie nr. 210.
*9010 • www.arctic.ro • e-mail: service@arctic.ro • Program Call Center: Luni - Vineri 08:30 - 20:00;
Sâmbătă 09:00 - 17:00

UNITĂȚILE SERVICE ALE ARCTIC S.A. EXECUTĂ REPARAȚII ÎN TERMENUL DE GARANȚIE ȘI ÎN AFARA ACESTUIA

Nr. crt.	Data Reclamației	Data primirii în reparație	Reparat			Prelungirea termenului de garanție	Efectuarea verificării	
			Programat	Data ridicării aparatului	Cauza întârzierii		Reparația curentă și/sau componenta înlocuită	SERVICE

CONDIȚIILE DE GARANȚIE LEGALĂ DE CONFORMITATE ȘI GARANȚIE COMERCIALĂ:

1. Garanția se aplică numai dacă documentul fiscal de achiziție împreună cu acest certificat sunt prezentate împreună cu produsul reclamat.
Pentru orice defecțiune aparută în perioada de garanție sau post garanție, apeleți la magazinul de unde a fost achiziționat produsul sau direct la Call Center Arctic.
Termenul de garanție se prelungește cu timpul scurs de la data semnării defectului și până la data repunerii aparatului în stare de funcționare.
Prelungirea termenului de garanție se va înscrie în certificatul de garanție de către unitatea SERVICE care a efectuat reparația.
2. Garanția acoperă reparația și/sau înlocuirea pieselor constatate ca defecte (necauzate de consumator) de către tehnicienii Service Arctic.
3. La cumpărare vă recomandăm să solicitați efectuarea probei de funcționare și să verificați existența tuturor accesoriilor și a instrucțiunilor de utilizare. Produsul trebuie să funcționeze corespunzător și să nu prezinte defecte vizibile ale pieselor și accesoriilor.
4. Termenul de realizare a operațiilor de reparație, înlocuire sau înțreținere este de 15 zile calendaristice de la data la care cumpărătorul a sesizat defecțiunea la magazinul de unde a achiziționat produsul sau direct la Call Center Arctic.


Reclamațiile referitoare la aspectele prevăzute mai jos, se rezolvă numai contra cost:

- a) nefuncționarea lămpilor de iluminare;
- b) accesoriile care nu au defecte ascunse de material constatate de tehnicienii Service Arctic;
- c) piesele și accesoriile care prezintă tovituri, zgârieturi, spărturi sau deformări.

PRODUSUL NU BENEFICIAZĂ DE GARANȚIE LEGALĂ DE CONFORMITATE ȘI DE GARANȚIE COMERCIALĂ ÎN URMĂTOARELE CAZURI:

1. Nu au fost respectate instrucțiunile de transport, manipulare, instalare, utilizare și înțreținere prescise.
2. Subansamblurile și accesoriile casabile care se deteriorează în timpul transportului vor fi înlocuite de vânzător (în cazul în care asigură transportul).
3. Garanția nu se acordă subsansamblelor și accesoriilor casabile ale produselor care suferă deteriorări din vina consumatorului.
4. Tensiunea de alimentare are valori care nu se încadrează în limitele prevăzute de standarde (SEN 50160).
5. Instalarea electrică a utilizatorului prezintă improvizații sau neconformități.
6. Produsul a fost folosit în alte scopuri decât cel pentru care a fost proiectat.
7. Produsul a suportat intervenții (reparații, modificări) din partea unor persoane neautorizate de producător.

Drepturile consumatorului sunt cele prevăzute în Legea 449/2003 (R1), modificată și completată de OG 9/2016, și OG 21/1992 (R2). Drepturile consumatorului nu sunt afectate prin garanția comercială oferită.



Arçelik A.Ş.
Karaağaç Cad. No: 2-6, Sütlüce, 34445
İstanbul, Türkiye

www.beko.com