

Perilica posuđa

Upute za uporabu



HR

Document Number : 18 7492 2100_AA_BEKO_A5_HR/07-08-19.(15:28)

beko

Prije uporabe pročitate ovaj priručnik!

Poštovani,

Nadamo se da ćete dobiti najbolje rezultate od našeg proizvoda koji je proizveden s pomoću vrhunske tehnologije. Zbog toga pažljivo pročitate korisnički priručnik i sve ostale prateće dokumente prije uporabe proizvoda i upotrebljavajte ga kao referencu za buduću uporabu. Ako proizvod dajete nekom drugom, priložite i korisnički priručnik. Poštujte sva upozorenja i informacije u korisničkom priručniku.

Imajte na umu da ovaj korisnički priručnik vrijedi i za nekoliko drugih modela. Razlike između modela navedene su u priručniku.

Objašnjenje simbola

U cijelom korisničkom priručniku, koriste se sljedeći simboli:

	Važne informacije ili korisni savjeti o uporabi.
	Upozorenje na opasne situacije vezane za život i imovinu.
	Upozorenje na strujni udar.
	Ambalaža proizvoda proizvedena je od recikliranih materijala u skladu s nacionalnim propisima o zaštiti okoliša.

Ambalažu nemojte odlagati zajedno s otpadom iz kućanstva ili drugim otpadom. Odložite ambalažu na odlagališta koja su odredile lokalne vlasti.



Ovaj je proizvod proizveden koristeći najnoviju tehnologiju u ekološki prihvatljivim uvjetima.

Perilica posuđa

Upute za uporabu



HR

Prije uporabe pročitajte ovaj priručnik!

Poštovani,

Nadamo se da ćete dobiti najbolje rezultate od našeg proizvoda koji je proizveden s pomoću vrhunske tehnologije. Zbog toga pažljivo pročitajte korisnički priručnik i sve ostale prateće dokumente prije uporabe proizvoda i upotrebljavajte ga kao referencu za buduću uporabu. Ako proizvod dajete nekom drugom, priložite i korisnički priručnik. Poštujte sva upozorenja i informacije u korisničkom priručniku.

Imajte na umu da ovaj korisnički priručnik vrijedi i za nekoliko drugih modela. Razlike između modela navedene su u priručniku.

Objašnjenje simbola

U cijelom korisničkom priručniku, koriste se sljedeći simboli:

	Važne informacije ili korisni savjeti o uporabi.
	Upozorenje na opasne situacije vezane za život i imovinu.
	Upozorenje na strujni udar.
	Ambalaža proizvoda proizvedena je od recikliranih materijala u skladu s nacionalnim propisima o zaštiti okoliša.

Ambalažu nemojte odlagati zajedno s otpadom iz kućanstva ili drugim otpadom. Odložite ambalažu na odlagališta koja su odredile lokalne vlasti.

Ovaj je proizvod proizveden koristeći najnoviju tehnologiju u ekološki prihvatljivim uvjetima.

SADRŽAJ

1 UPUTE ZA SIGURNOST I OKOLIŠ 4

Opća sigurnost	4
Predviđena uporaba	4
Sigurnost djece	5
Odlaganje ambalaže	5
Prijevoz proizvoda	5
Sukladnost s WEEE direktivom i odlaganje proizvoda.....	6
Sukladnost s RoHS Direktivom	6
Podaci o ambalaži	6

2 PERILICA POSUĐA 7

Pregled	7
Sustav za sušenje s ventilatorom	8
Tehničke specifikacije.....	8

3 POSTAVLJANJE 9

Odgovarajuće mjesto za postavljanje	9
Povezivanje dovoda vode	9
Povezivanje odvoda	10
Podešavanje nožica	10
Aquasafe+	11
Električne instalacije	11
Prva uporaba.....	11

4 PRIPREMA 12

Savjeti za uštedu energije.....	12
Sustav za omekšavanje vode.....	12
Podešavanje sustava za omekšavanje vode.....	12
Dodavanje soli	14
Deterdžent.....	15
Deterdžent u tableti.....	16
Sredstvo za ispiranje	17
Predmeti koji nisu prikladni za pranje u perilici	17
Postavljanje posuđa u perilicu posuđa... ..	18
Košara za pribor za jelo	20
Košara za pribor za jelo	20
Sklopiva rešetka donje košare.....	21
Sklopiva rešetka donje košare.....	21
Nosači Tray Wash	22
SoftTouch Accessory	22
Lower Basket Glass Holder	22
Višenamjenska donja košara / stalak podesive visine	23
Stalak prilagodljive visine gornje košare	24

Rešetka za boce donje košare	24
Višenamjenski stalak gornje košare	24
Podešavanje visine gornje košare	25
Sklopiva rešetka gornje košare	26
Podešavanje visine s praznom košarom	26
Gornja košara za pribor za jelo	27
Gornja košara za pribor za jelo	27

5 UPRAVLJANJE PROIZVODOM 28

Tipke	28
Priprema perilice	28
Odabir programa	28
Pomoćne funkcije	30
Pokretanje programa	30
Praćenje programa	30
Poništavanje programa	31
Pokazatelj soli.....	31
Pokazatelj sredstva za ispiranje.....	31
Prilagođavanje količine sredstva za ispiranje	31
Kraj programa	32

6 ODRŽAVANJE I ČIŠĆENJE 33

Čišćenje vanjske površine uređaja.....	33
Čišćenje unutrašnjosti uređaja.....	33
Čišćenje filtara.....	33
Čišćenje filtra crijeva	34
Čišćenje propelera	35
Donji propeler	35
Gornji propeler	35

7 RJEŠAVANJE PROBLEMA 36

1 upute za sigurnost i okoliš

Ovaj odjeljak sadrži sigurnosne upute koje će vam pomoći da se zaštitite od rizika od osobnih ozljeda ili oštećenja imovine. Nepoštivanjem ovih uputa poništavaju se sva jamstva.

Opća sigurnost

- Nikada ne postavljajte uređaj na pod prekriven tepihom. U protivnome može doći do pregrijavanja električnih dijelova zbog nedostatka strujanja zraka ispod uređaja. To će prouzročiti poteškoće u radu s uređajem.
- Ne pokrećite uređaj ako su kabel napajanja / utikač oštećeni! Pozovite ovlaštenog servisera.
- Spojite uređaj na uzemljenu utičnicu zaštićenu osiguračem koji je u skladu s vrijednostima navedenima u tablici „Tehničke specifikacije“. Neka uzemljenje izvede kvalificirani električar. Naša tvrtka neće biti odgovorna za bilo kakvu štetu nastalu zbog uporabe uređaja koji nije uzemljen u skladu s lokalnim zakonima.
- Crijeva za dovod i odvod vode moraju biti sigurno pričvršćena i neoštećena.
- Isključite uređaj kada se ne upotrebljava.
- Uređaj nikad ne perite tako da ga prskate ili zalijevate vodom! Postoji opasnost od strujnog udara!
- Utikač nikad ne dodirujte mokrim rukama! Ne isključujte uređaj povlačenjem kabela,

kabel uvijek izvucite držeći ga rukom.

- Proizvod mora biti isključen iz struje tijekom instalacije, održavanja, čišćenja i servisiranja.
- Instalacije i popravke moraju uvijek obavljati ovlašteni serviseri. Proizvođač neće biti odgovoran za oštećenja nastala zbog postupaka koje vrše neovlaštene osobe.
- U uređaju nikada nemojte upotrebljavati kemijska otapala. Ona uzrokuju opasnost od eksplozije.
- Kada potpuno izvučete gornju i donju košaru, na vratima će uređaja biti sva težina košara. Nemojte postavljati drugi teret na vrata; u suprotnome, uređaj se može nagnuti.
- Nikada ne ostavljajte vrata uređaja otvorenima, osim tijekom punjenja i pražnjenja uređaja.
- Ne otvarajte vrata uređaja za vrijeme rada, osim ako to nije potrebno. Pripazite na vruću paru kada otvarate vrata.

Predviđena uporaba

- Ovaj proizvod napravljen je za kućnu uporabu.
- Mora se upotrebljavati samo za kućansko posuđe.
- Uređaj je namijenjen za upotrebu u kućanstvu i za slične namjene poput onih u:
 - kuhinjskim prostorijama u trgovinama, uređima i ostalim radnim okruženjima;
 - seoskim kućama;

- hotelima, motelima i ostalim rezidencijalnim okruženjima;
- ugostiteljskim objektima koji nude noćenje i doručak

- Smiju se upotrebljavati samo deterdženti, sredstva za ispiranje i aditivi namijenjeni za pranje u perilici.
- Proizvođač ne snosi odgovornost za štetu nastalu neispravnom upotrebom ili prijevozom.
- Rok je uporabe ovog proizvoda 10 godina. Tijekom tog razdoblja moraju biti dostupni originalni rezervni dijelovi kako bi uređaj mogao ispravno raditi.
- Ovaj uređaj mogu upotrebljavati djeca u dobi od 8 i više godina te osobe sa smanjenim fizičkim, osjetilnim ili mentalnim sposobnostima ili s manjkom iskustva i znanja ako su pod nadzorom ili su im dane upute kako sigurno upotrebljavati uređaj i ako razumiju moguće opasnosti. Djeca se ne smiju igrati s uređajem. Djeca ne smiju čistiti ili održavati uređaj bez nadzora.

Sigurnost djece

- Električni aparati opasni su za djecu. Držite djecu podalje od uređaja koji je u uporabi. Nemojte im dozvoliti da diraju uređaj.
- Nemojte zaboraviti zatvoriti vrata uređaja kada napuštate prostoriju u kojoj se uređaj nalazi.

- Deterdžente i aditive držite na sigurnom mjestu, daleko od dohvata djece.

Odlaganje ambalaže

Ambalaža je opasna za djecu. Držite ambalažu na sigurnom mjestu izvan dohvata djece. Ambalaža proizvoda proizvedena je od recikliranih materijala. Odložite je pravilno i sortirajte u skladu s uputama o odlaganju recikliranog otpada. Ne odlažite je s uobičajenim otpadom iz kućanstva.

Prijevoz proizvoda



Ako trebate premjestiti uređaj, držite ga u ispravnom položaju sa stražnje strane. Naginjanje uređaja na njegovu prednju stranu može smočiti ili oštetiti električne dijelove u njemu.

1. Prije prijevoza uređaj isključite iz struje.
2. Uklonite priključke za odvod i dovod vode.
3. Potpuno izlijte svu preostalu vodu iz uređaja.

Sukladnost s WEEE direktivom i odlaganje proizvoda



Ovaj je proizvod u skladu s WEEE direktivom EU (2012/19/EU). Ovaj uređaj ima klasifikacijski simbol za otpad od električne i elektronske opreme (WEEE). Uređaj je proizveden od visokokvalitetnih dijelova i materijala koji se mogu ponovo upotrebljavati i prikladni su za recikliranje. Kada mu istekne vijek trajanja, uređaj nemojte odlagati s običnim otpadom iz kućanstva i ostalim otpadom. Odnosite ga u reciklažni centar za električnu i elektronsku opremu. Obratite se lokalnim vlastima da biste saznali više o ovim centrima.

Sukladnost s RoHS Direktivom

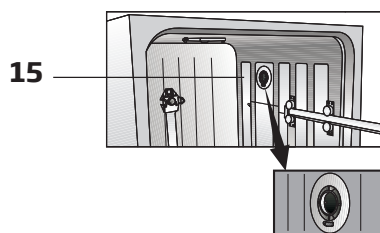
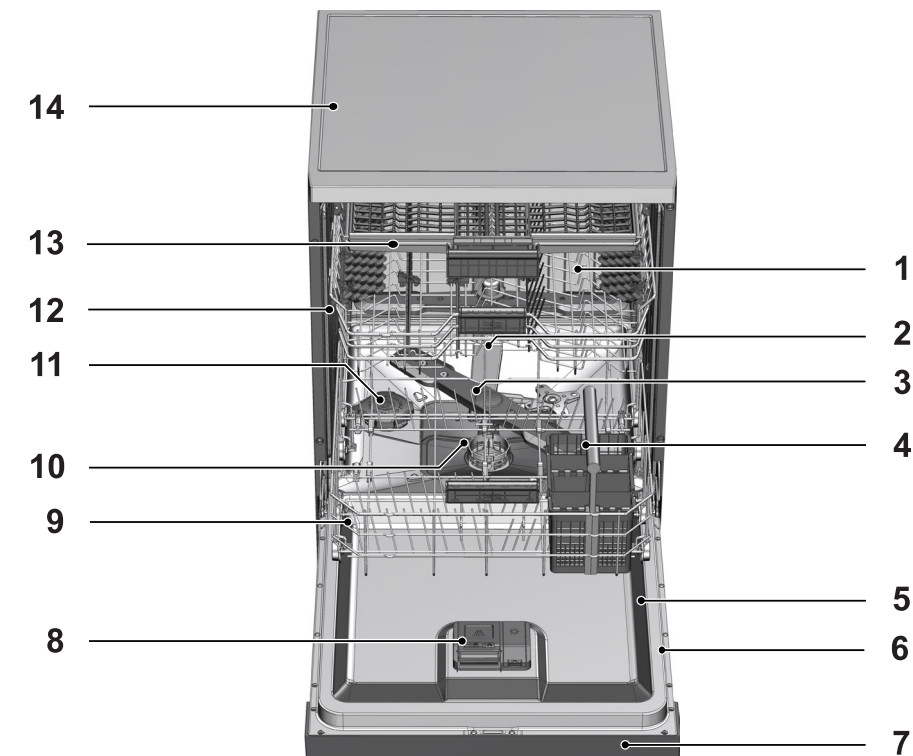
Uređaj koji ste kupili u skladu je s RoHS Direktivom (2011/65/EU). Ne sadrži štetne i zabranjene materijale koji su navedeni u Direktivi.

Podaci o ambalaži

Ambalaža proizvoda proizvedena je od recikliranih materijala u skladu s nacionalnim propisima o zaštiti okoliša. Ambalažu nemojte odlagati zajedno s otpadom iz kućanstva ili drugim otpadom. Odložite ambalažu na odlagališta koja su odredile lokalne vlasti.

2 perilica posuđa

Pregled



1. Gornja košara
2. Gornji propeler
3. Donji propeler
4. Košara za pribor za jelo
5. Vrata
6. Oznaka
7. Kontrolna ploča
8. Posuda za deterdžent
9. Donja košara
10. Filtri
11. Poklopac spremnika za sol
12. Vodicica gornje košare
13. Gornja košara za pribor za jelo (ovisi o modelu)
14. Stolna površina (ovisi o modelu)
15. Sustav za sušenje s ventilatorom (ovisi o modelu)

Tehničke specifikacije

Sukladnost sa standardima i podaci ispitivanja / EC izjava o sukladnosti

Ovaj je uređaj u skladu s direktivama EU-a;

Faze razvoja, proizvodnje i prodaje ovog uređaja u skladu su s pravilima o sigurnosti koja su sastavni dio svih propisa Europske zajednice.

2014/35/EU, 2014/30/EU, 93/68/EC, IEC 60436/DIN 44990, EN 50242

Ulazna energija	220 - 240 V, 50 Hz (pogledajte oznaku)
Ukupna potrošnja energije	1800-2100 W (pogledajte oznaku)
Potrošnja energije grijača	1800 W (pogledajte oznaku)
Ukupna struja (ovisi o modelu)	10 A (pogledajte oznaku)
Potrošnja energije pumpe za odvod	30 W (pogledajte oznaku)
Tlak vode	0,3 - 10 bar (= 3 - 100 N/cm ² = 0,01-1,0 Mpa)



Tehničke specifikacije mogu biti promijenjene bez prethodne obavijesti da bi se poboljšala kvaliteta proizvoda.



Slike u ovom priručniku shematske su i možda ne odgovaraju u potpunosti vašem uređaju.



Vrijednosti navedene na oznakama uređaja ili na tiskanim dokumentima dostavljenim s uređajem dobivene su pod laboratorijskim uvjetima i po odgovarajućim standardima. Ovisno o uvjetima rada i okolini proizvoda, te vrijednosti mogu biti različite.

Sustav za sušenje s ventilatorom

(ovisi o modelu)

Sustav za sušenje s ventilatorom osigurava učinkovito sušenje vašeg posuđa.

Tijekom rada ventilatora uobičajeno je čuti drugačiji zvuk od onog koji se čuje tijekom ciklusa pranja.

Napomena za institucije za ispitivanje:

Podaci potrebni za ispitivanje učinkovitosti pružit će se na zahtjev. Zahtjevi se mogu poslati na sljedeću adresu e-pošte:

dishwasher@standardloading.com

U zahtjevu e-poštom nemojte zaboraviti navesti šifru, kataloški i serijski broj uređaja koji će se ispitivati te vaše kontaktne podatke. Šifra, kataloški i serijski broj uređaja nalaze se na tipskoj pločici pričvršćenoj na bočnu stranu vrata.

3 Postavljanje

Za postavljanje uređaja obratite se najbližem ovlaštenom servisu. Da bi uređaj bio spreman za upotrebu, provjerite jesu li električni sustav, dovod vode iz slavine i odvod vode ispravni prije nego što nazovete ovlaštenog servisera. Ako nisu, nazovite kvalificiranog tehničara i vodoinstalatera kako bi proveli potrebne popravke.



Kupac je odgovoran za pripremu lokacije i električnih instalacija te instalacija vode iz slavine i otpadnih voda na mjestu postavljanja uređaja.



Instalaciju i spajanje na električnu energiju mora izvršiti ovlašteni serviser. Proizvođač neće biti odgovoran za oštećenja nastala zbog postupaka koje vrše neovlaštene osobe.



Prije postavljanja vizualno provjerite ima li proizvod ikakvih oštećenja. Ako ima, nemojte ga postaviti. Oštećeni proizvodi rizik su za vašu sigurnost.



Obavezno provjerite da crijeva za dovod i ispuštanje vode nisu savijeni, pritisnuti ili prignječeni dok postavljate proizvod na njegovo mjesto nakon instalacije ili čišćenja.

Pazite da ne oštetite pod, zidove, cijevi i ostalo pri postavljanju uređaja. Pri pomicanju, uređaj nemojte držati za vrata ili za ploču.

Odgovarajuće mjesto za postavljanje

- Postavite uređaj na čvrst i ravan pod koji ima dovoljnu nosivost! Uređaj mora

biti postavljen na ravnu površinu kako bi se vrata mogla dobro i sigurno zatvoriti.

- Nemojte postavljati uređaj na mjesta na kojima se temperatura može spustiti ispod 0 °C.
- Postavite uređaj na udaljenost od najmanje 1 cm od drugog namještaja.
- Postavite uređaj na čvrst pod. Nemojte ga postavljati na debeo tepih ili slične površine.



Uređaj nemojte postavljati na kabel napajanja.

- Odaberite mjesto na kojem ćete brzo i jednostavno moći stavljati i vaditi posuđe.
- Uređaj postavite blizu slavine i ispusnog otvora. Odaberite mjesto postavljanja imajući na umu da se ono neće mijenjati nakon što se uređaj poveže.

Povezivanje dovoda vode



Preporučujemo instaliranje filtra na ulaz vode iz vodovoda u kući/stanu kako bi se uređaj zaštitio od oštećenja koja mogu nastati od nečistoća (pijesak, prljavština, hrđa itd.) koje dolaze iz gradskih vodovodnih sustava ili iz vašeg vlastitog vodovodnog sustava, kao i da bi se spriječilo nakupljanje žutila ili mulja na kraju pranja.

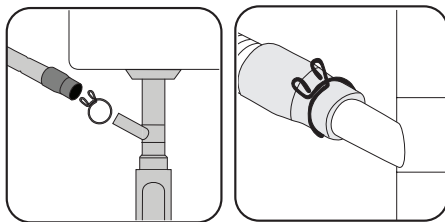
Dopuštena temperatura vode: do 25°C

Perilicu se ne smije povezivati na uređaje s otvorenom toplom vodom ili protočne grijače vode.

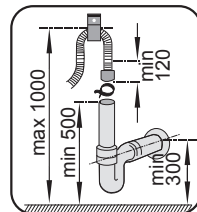
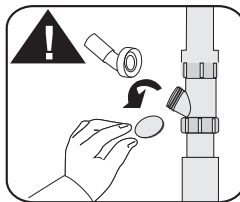
- Nemojte upotrebljavati staro ili korišteno crijevo za dovod vode na novom uređaju. Upotrebljavajte novo crijevo za dovod vode koje je isporučeno s proizvodom.

Postavljanje

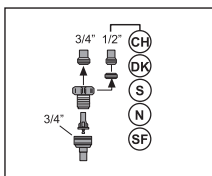
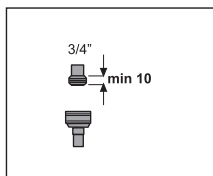
- Crijevo za dovod vode spojite izravno na slavinu za vodu. Tlak iz slavine trebao bi biti najmanje 0,3 i najviše 10 bara. Ako tlak vode premašuje 10 bara, trebao bi se postaviti ventil za reguliranje tlaka.
- Nakon što povežete uređaj, potpuno otvorite slavine kako biste provjerili curi li voda.



Upotrijebite navojni priključak za crijevo da biste spojili crijevo za dovod vode na slavinu za vodu s vanjskim navojem od 3/4 inča. Ako je potrebno, upotrijebite umetak filtra za filtriranje naslaga iz cijevi.



Odvodna cijev mora biti povezana s kanalizacijskim sustavom, a ne smije biti povezana s površinskim vodama.



Zbog vaše sigurnosti, potpuno zatvorite slavinu za dovod vode nakon što program pranja završi.

Povezivanje odvoda

Crijevo za ispuštanje vode može se izravno povezati na ispusni otvor ili na odvod sudopera. Dužina ove veze mora biti najmanje 50 cm i najviše 100 cm od poda. Crijevo za ispuštanje dulje od 4 metra uzrokuje nastanak prljavštine tijekom pranja. Pričvrstite crijevo za ispuštanje vode na odvodnu cijev bez savijanja. Snažno pričvrstite crijevo za ispuštanje vode na odvodnu cijev kako biste spriječili odvajanje crijeva za ispuštanje vode tijekom rada uređaja.



Vrata perilice posuđa moraju biti pravilno postavljena, u suprotnom iz nje može izlaziti vruća para! Opasnost od teških opekлина, drugih ozljeda ili oštećenja namještaja.

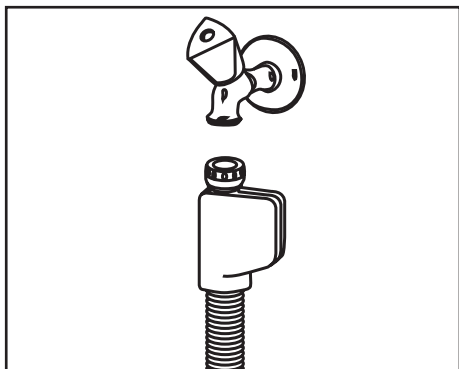
Aquasafe+

(ovisi o modelu)

Zaštitite sustav Aquasafe+ od ostjecanja vode do kojeg može doći na ulazu crijeva. Kutija ventila ne smije doći u kontakt s vodom. U suprotnome, oštetit će se električni sklop. Ako je sustav Aquasafe+ oštećen, uređaj isključite iz struje i obratite se ovlaštenom serviseru.



S obzirom na to da set crijeva sadrži električne veze i sklopove, nikada nemojte skraćivati ili produživati crijevo s produžnim crijevima.



Električne instalacije

Spojite uređaj na uzemljenu utičnicu zaštićenu osiguračem koji je u skladu s vrijednostima navedenima u tablici „Tehničke specifikacije“. Naša tvrtka neće biti odgovorna za bilo kakvu štetu nastalu zbog uporabe uređaja koji nije uzemljen u skladu s lokalnim zakonima.

- Veza mora biti u skladu s nacionalnim propisima.
- Utikač na kabelu napajanja mora biti lako dostupan nakon postavljanja.



Isključite proizvod iz struje nakon što program pranja završi.

- Napon i dozvoljena zaštita osiguračem ili sklopkom navedeni su u dijelu „Tehničke specifikacije“. Ako je vrijednost struje osigurača ili sklopke u kući manja od 16 ampera, kvalificirani električar trebao bi vam instalirati osigurač od 16 ampera.
- Navedeni napon mora biti isti kao i mrežni napon.
- Nemojte povezivati putem produžnih kabela ili više utikača.



Oštećene kabele mora zamijeniti ovlaštenu serviser.



Ako je perilica posuđa opremljena unutrašnjim osvjetljenjem, u slučaju kvara lampicu treba zamijeniti ovlaštenu serviser.



Uređaj se ne smije koristiti ako na njemu postoji kvar, osim ako ga nije popravio ovlaštenu serviser! Postoji opasnost od strujnog udara!

Prva uporaba

Prije pokretanja uređaja provjerite jeste li napravili sve pripreme u skladu s uputama u odjeljku „Važne sigurnosne upute“ i „Postavljanje“.

- Da biste pripremili uređaj za posuđe, najprije provedite rad u najkraćem programu s deterđentom dok je uređaj prazan. Tijekom prve upotrebe, napunite spremnik za sol s 1 litrom vode prije nego što u njega stavite sol.



Možda će ostati mala količina vode u uređaju nakon tvorničkih ispitivanja kvalitete. To nema štetan utjecaj na uređaj.

4 Priprema

Savjeti za uštedu energije

Informacije u nastavku pomoći će vam da uređaj upotrebljavate na ekološki i energetski učinkovit način. Obrišite sve grube ostatke hrane na posuđu prije nego što ga stavite u uređaj. Uređaj uključite nakon što ga potpuno napunite. Prilikom odabira programa uzmite u obzir tablicu „Informacije o programu i prosječne vrijednosti potrošnje”. Nemojte stavljati veću količinu deterdženta od one koja je preporučena na pakiranju deterdženta.

Sustav za omekšavanje vode

Uređaj je opremljen sustavom za omekšavanje vode koji smanjuje tvrdoću ulazne vode. Ovaj sustav omekšava vodu iz vodovoda do razine koja omogućuje pranje posuđa odgovarajućom kvalitetom.

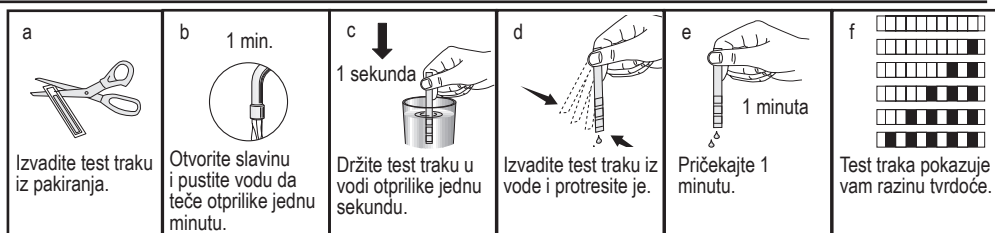


Tvrdoća opskrbe vode mora se smanjiti ako je iznad 7°dH. U suprotnome, ioni koji stvaraju tvrdoću nakupit će se na opranom posuđu i mogu utjecati na pranje, ispiranje i sušenje uređaja.

Podešavanje sustava za omekšavanje vode

Učinkovitost pranja, ispiranja i sušenja vaše perilice posuđa povećat će se kada je sustav za omekšavanje vode ispravno podešen. Podesite novu razinu tvrdoće vode s obzirom na razinu tvrdoće vode u uputama u ovoj knjižici. Koristite se test trakama isporučenima s proizvodom u skladu s koracima navedenima u nastavku da biste odredili razinu tvrdoće vode iz vodovoda.

Priprema



Nakon određivanja razine tvrdoće vode iz vodovoda izvršite sljedeće korake:

1. Kad je tipka za odabir programa u položaju „Off“ (Isklj.), držite tipku Start/Pause/Cancel (Početak/Pauza/Poništavanje) i okrenite tipku za odabir programa na položaj „1“ unutar pet sekundi. Perilica će ući u način podešavanja regeneracije na kraju ovog razdoblja.
 2. Razina regeneracije u memoriji zasvijetlit će na pet sekundi kad se aktivira način podešavanja regeneracije.
 3. Za podešavanje nove razine tvrdoće vode pomaknite tipku za odabir programa na položaj koji je prikladan za vašu vodu iz vodovoda. (vidite „Tablica za prilagođavanje razine tvrdoće vode“)
 4. Jednom pritisnite tipku „Start/Pause/Cancel“ („Pokreni/Zaustavi/Poništi“) za spremanje odabrane razine. Perilica se vraća u normalan način rada nakon spremanja nove postavke.
- * Tipka za odabir programa vrti se u pet koraka neovisno o broju programa sadržanih na perilici.
5. Jednom pritisnite tipku „Start/Pause/Cancel“ („Pokreni/Zaustavi/Poništi“) za spremanje odabrane razine.

Tablica za podešavanje razine tvrdoće vode

Razina tvrdoće	Engleski stupnjevi tvrdoće vode °dE	Njemački stupnjevi tvrdoće vode °dH	Francuski stupnjevi tvrdoće vode °dF	Položaj tipke za odabir programa*	Pokazatelj razine tvrdoće vode
0. razina 	0 - 5	0 - 4	0 - 8	1	● Zasvijetlit će lampica pranja na ploči. ○
1. razina 	6 - 9	5 - 7	9 - 13	1	
2. razina 	10 - 15	8 - 12	14 - 22	2	● Zasvijetlit će lampica sušenja na ploči.
3. razina 	16 - 19	13 - 15	23 - 27	3	● Zasvijetlit će lampica završetka na ploči.
4. razina 	20 - 24	16 - 19	28 - 34	4	● Zasvijetlit će lampice pranja, sušenja i završetka na ploči.
5. razina 	25 - 62	20 - 50	35 - 90	5	● Zasvijetlit će lampice pranja, sušenja i završetka na ploči u intervalu od 1 sekunde.

Ako je razina tvrdoće vode iz vodovoda iznad 90 °dF ili ako upotrebljavate vodu iz bunara, preporučuje se upotreba uređaja za pročišćavanje vode i posebnih filtera.

Ako je razina tvrdoće vode koju upotrebljavate ispod 13 °dF, nije potrebno upotrebljavati sol u perilici za posuđe. U ovom slučaju, „Pokazatelj nedostatka soli“ (ako postoji) neprestano svijetli na ploči vaše perilice.

Priprema

Ako je podešavanje razine tvrdoće vode postavljeno na razinu 1, „Pokazatelj nedostatka soli“ neprestano će svijetliti čak i ako upotreba soli nije potrebna. Ako sol upotrebljavate u ovim uvjetima, ona se neće trošiti i pokazatelj soli neće svijetliti.



Ako se preselite, potrebno je ponovno podesiti razinu tvrdoće vode na vašoj perilici imajući na umu gore navedene informacije s obzirom na razinu tvrdoće vode iz vodovoda na lokaciji na koju ste se preselili. Perilica će prikazati zadnje podešavanje razine tvrdoće vode.

Dodavanje soli

Sustav za omekšavanje vode mora se regenerirati da bi uređaj neprestano radio s istom učinkovitošću. U tu se svrhu upotrebljava sol za perilicu posuđa.



Upotrebljavajte samo posebne soli za omekšavanje koje su proizvedene posebno za vaš uređaj.



Preporučuje se upotreba soli za omekšavanje vode u obliku granula ili praha u sustavu za omekšavanje vode. Nemojte upotrebljavati soli koje nisu u potpunosti topive u vodi poput kuhinjske soli ili obične soli. U suprotnome, rad sustava može se pogoršati tijekom vremena.



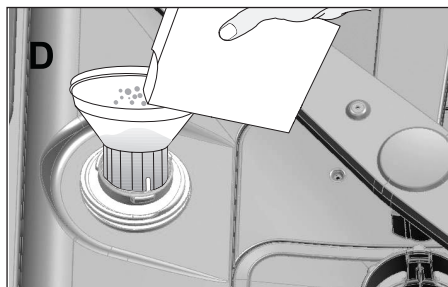
Spremnik za sol napunit će se vodom kada pokrenete proizvod. Zbog toga dodajte sol prije rukovanja uređajem.

1. Najprije izvadite donju košaru da biste dodali sol za omekšavanje.

2. Okrenite poklopac spremnika za sol u smjeru suprotnom od kazaljke na satu da biste ga otvorili (A).



3. Dodajte 1 litru vode u spremnik za sol uređaja samo pri prvoj uporabi.
4. Napunite spremnik za sol solju s pomoću lijevka za sol (D). Da biste ubrzali otapanje soli u vodi, promiješajte s pomoću žlice.



U spremnik za sol možete staviti otprilike 2 kg soli za omekšavanje.

5. Zamijenite poklopac i pričvrstite ga kada se spremnik napuni.



Morate dodati sol neposredno prije pokretanja uređaja. Tako će se odmah isprati prelijevajuća slana voda i neće nastati rizik hrđanja u stroju. Ako ne počinjete s pranjem odmah, pustite da se stroj isprazni u najkraćem programu.

Priprema



S obzirom na to da različite robne marke soli imaju različite veličine čestica i da se tvrdoća vode može razlikovati, otapanje soli u vodi može potrajati nekoliko sati. Zbog toga će pokazatelj soli ostati uključen neko vrijeme nakon što dodate sol u uređaj.

Deterdžent

U uređaju možete upotrebljavati deterdžente u prahu, deterdžente u obliku tekućine/gela ili deterdžente u tableti.



Upotrebljavajte samo deterdžente namijenjene za uporabu u perilici posuđa. Preporučujemo vam da ne upotrebljavate deterdžente koji sadrže klor ili fosfat zbog toga što su štetni za okoliš.

Dodavanje deterdženta



Obratite pozornost na upozorenja na pakiranju deterdženta za bolje rezultate pranja i sušenja. Obratite se proizvođaču deterdženta za daljnja pitanja.



U posudu za deterdžent nemojte stavljati otapala. Postoji opasnost od eksplozije!

Stavite deterdžent u posudu za deterdžent prije nego što pokrenete uređaj kao što je prikazano u nastavku.

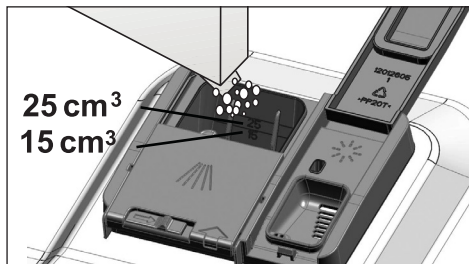
1. Gurnite zasun udesno da biste otvorili poklopac posude za deterdžent (A).



2. U spremnik stavite preporučenu količinu deterdženta u prahu, deterdženta u obliku tekućine/gela ili deterdženta u tableti.

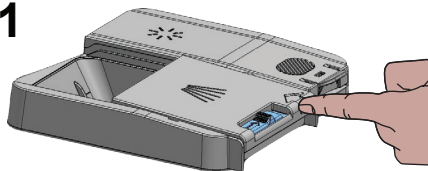


U posudi za deterdžent postoje oznake razine koje vam pomažu da upotrijebite odgovarajuću količinu deterdženta u prahu. Kada je potpuno napunjena, u posudi za deterdžent bit će 45 cm^3 deterdženta. Napunite deterdžent do oznake za 15 cm^3 ili 25 cm^3 razine posude za deterdžent s obzirom na napunjenost uređaja i/ili stupanj zaprljanosti posuđa. Jedna je tableta dostatna ako upotrebljavate deterdžent u tableti.

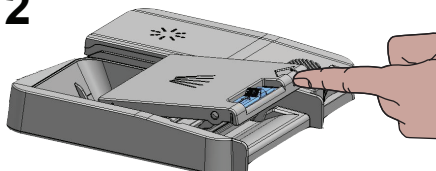


3. Gurnite poklopac posude za deterdžent da biste ga zatvorili. Kada se poklopac zatvori, čut će se zvuk klika.

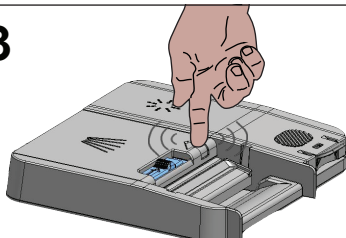
1



2



3



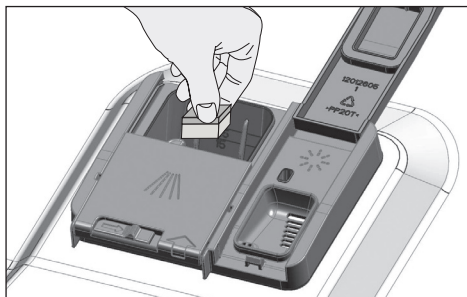
U kratkim programima bez pretpranja upotrebljavajte deterđent u obliku tekućine/ gela budući da se topljivost deterđenta u tableti mijenja ovisno o temperaturi i vremenu.

Deterđent u tableti

Osim konvencionalnog deterđenta u tabletama komercijalno su dostupni deterđenti u tabletama koji imaju svojstvo soli koja omekšava vodu i/ili svojstvo sredstva za ispiranje. Neke vrste ovih deterđena također sadrže komponente s posebnom namjenom, poput zaštite za staklo i nehrđajući čelik. Ove tablete pokazuju učinak do određene razine tvrdoće vode (21°dH). Sol koja omekšava vodu i sredstvo za ispiranje moraju se upotrijebiti zajedno s deterđentom ako je razina tvrdoće vode iznad spomenute razine.



Najbolja učinkovitost pranja u perilici posuđa postiže se odvojenom upotrebom deterđenta, sredstva za ispiranje i soli za omekšavanje vode.



Pri upotrebi deterđenta u tableti slijedite upute proizvođača deterđenta koje se nalaze na pakiranju.



Obratite se proizvođaču deterđenta ako je posuđe mokro i/ili ako primijetite tragove kamenca, posebice na čašama nakon što se program pranja završi kada upotrebljavate deterđent u tableti.

Pri promjeni s deterđenta u tableti na deterđent u prahu:

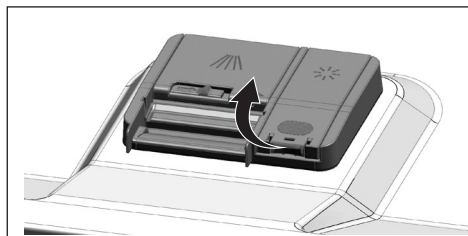
1. Provjerite jesu li spremnici za sol i sredstvo za ispiranje puni.
2. Postavite tvrdoću vode na najvišu razinu i pokrenite prazan ciklus pranja.
3. Nakon praznog ciklusa pranja ponovo pogledajte korisnički priručnik i ponovo podesite tvrdoću vode kako bi odgovarala vodi iz vodovoda.
4. Izvršite potrebne postavke sredstva za ispiranje.

Sredstvo za ispiranje

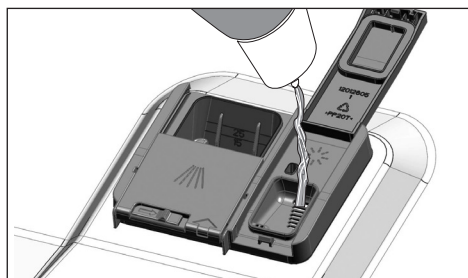


Sredstvo za ispiranje koje se upotrebljava u perilicama posuđa sadrži posebnu kombinaciju kojoj je cilj povećati učinkovitost sušenja i spriječiti nastanak mrlja od vode ili kamenca na opranom posuđu. Zbog toga razloga treba obratiti pozornost da se u spremniku za sredstvo za ispiranje uvijek nalazi sredstvo za ispiranje te da se upotrebljavaju samo sredstva za ispiranje koja su namijenjena isključivo za perilice posuđa.

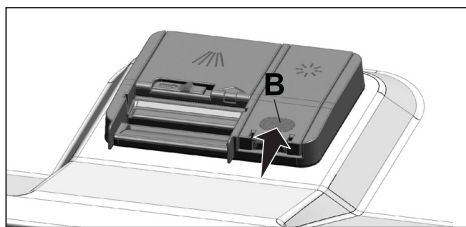
1. Otvorite poklopac spremnika za sredstvo za ispiranje s pomoću zasuna.



2. Napunite spremnik do razine „MAKS.“.



3. Lagano pritisnite točku (B) poklopcu spremnika da biste ga zatvorili.



4. Ako na posuđu ostanu mrlje nakon pranja, razina se mora povećati, a ako nakon brisanja rukom ostane plavi trag, razina se mora smanjiti. Zadanim tvorničkim postavkama razina je postavljena na položaj 3.



Podešavanja sredstva za ispiranje opisano je u dijelu „Podešavanje količine sredstva za ispiranje” u odjeljku za rukovanje uređajem.



Obrišite sredstvo za ispiranje koje se prollilo izvan spremnika. Sredstvo za ispiranje koje se slučajno prollilo uzrokovat će nastanak pjene i s vremenom će smanjiti učinkovitost pranja.

Predmeti koji nisu prikladni za pranje u perilici

- U perilici posuđa nikada nemojte prati posuđe koje je uprljano pepelom cigareta, voskom svijeće, lakom, sredstvom za bojenje, kemikalijama itd.
- U perilici posuđa nemojte prati srebrni pribor za jelo i pribor za jelo s drvenom drškom ili drškom od kosti, zalijepljene dijelove ili dijelove koji nisu otporni na toplinu, kao ni posuđe od bakra i kositra.



Dekorativni uzorci porculana, kao i predmeti od aluminija i srebra mogu izgubiti boju ili izbledjeti nakon pranja u perilici posuđa, kao što je to slučaj i kod ručnog pranja. Osjetljive vrste stakla i kristal mogu s vremenom postati mutni. Preporučujemo da provjerite je li posuđe koje namjeravate kupiti prikladno za pranje u perilici posuđa.

Postavljanje posuđa u perilicu posuđa

Perilicu posuđa možete upotrebljavati na optimalan način s obzirom na potrošnju energije te učinkovitost pranja i sušenja samo ako posuđe postavite na ispravan način.

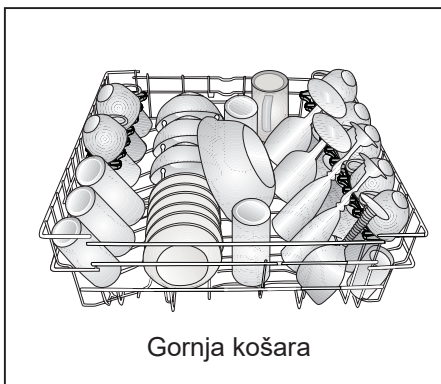
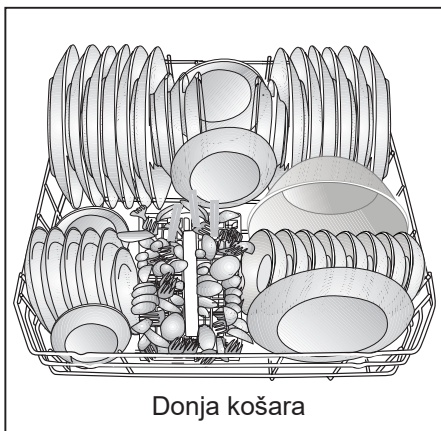
- Obrišite sve grube ostatke hrane (kosti, sjemene itd.) na posuđu prije nego što ga stavite u perilicu.
- Na sredini košare postavite tanko, usko posuđe.
- Više zaprljano i teže posuđe postavite u donju košaru, a manje, osjetljivo i lakše posuđe u gornju košaru.
- Duboko posuđe poput zdjela, čaša i tava u perilici okrenite prema dolje. To sprečava sakupljanje vode u njima.



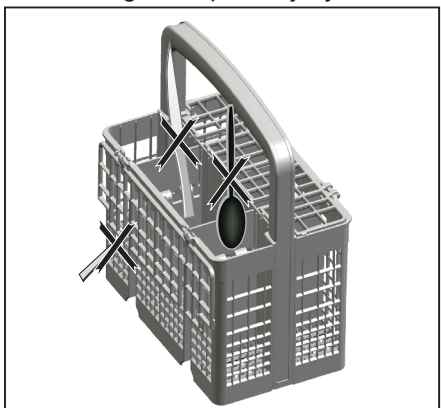
Da biste spriječili moguće ozlijede, oštro i šiljasto posuđe poput vilice, noža za kruh i slično postavite tako da je šiljasti vrh okrenut prema dolje ili ih vodoravno položite u košaru za posuđe.

Najprije izvadite posuđe iz donje košare, a zatim posuđe iz gornje košare.

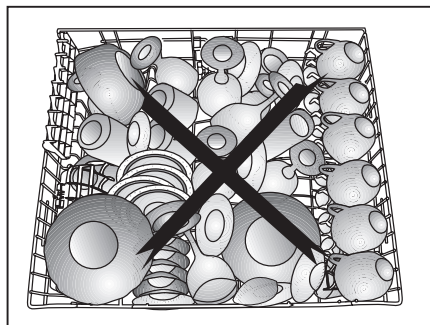
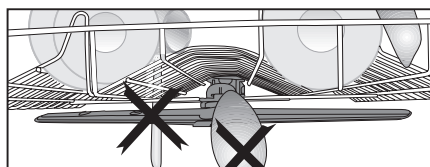
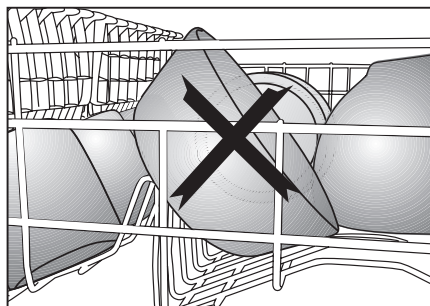
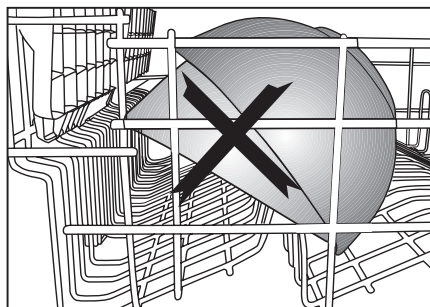
Primjeri za alternativno postavljanje košara



Pogrešno postavljanje



Pogrešno postavljanje

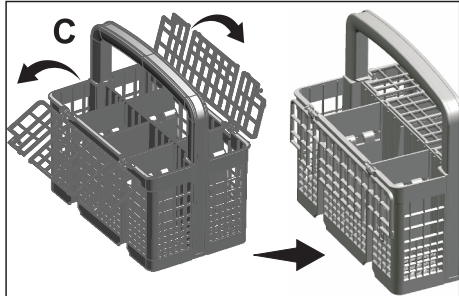
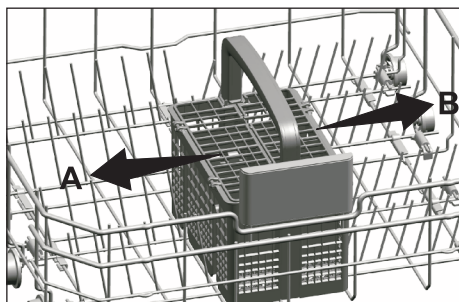


Košara za pribor za jelo

(ovisno o modelu)

Košara za pribor za jelo izrađena je za pranje posuđa poput noževa, vilica, žlica i sl. na čišći način.

S obzirom na to da se košara za pribor za jelo može pomicati (A, B), možete stvoriti dodatni prostor postavljajući posuđe u donju košaru i osloboditi prostor za posuđe različitih veličina.

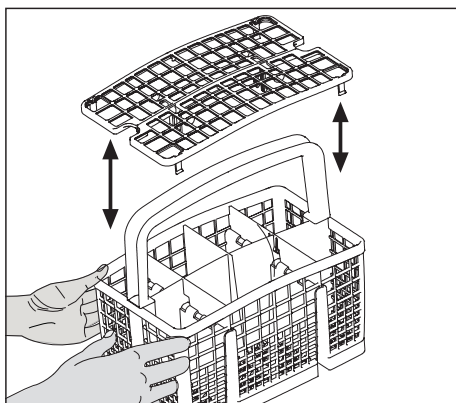
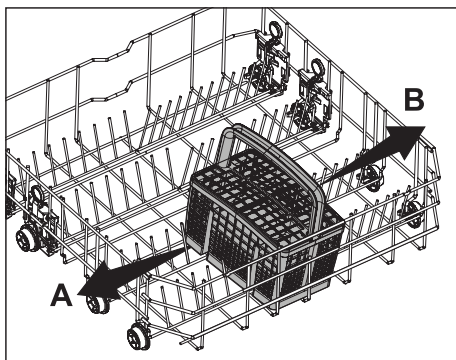


Košara za pribor za jelo

(ovisno o modelu)

Košara za pribor za jelo izrađena je za pranje posuđa poput noževa, vilica, žlica i sl. na čišći način.

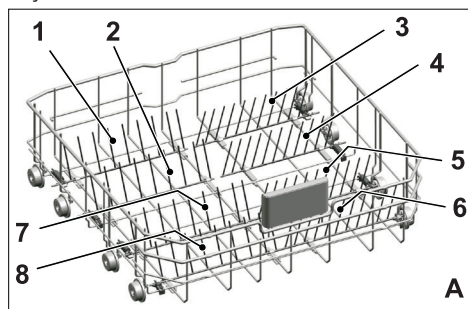
S obzirom na to da se košara za pribor za jelo može pomicati (A, B), možete stvoriti dodatni prostor postavljajući posuđe u donju košaru i osloboditi prostor za posuđe različitih veličina.



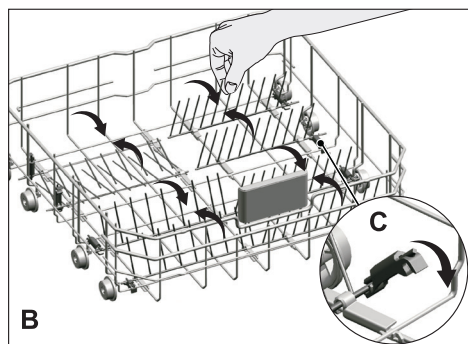
Sklopiva rešetka donje košare

(ovisno o modelu)

6 komada sklopivih rešetki (A) koje se nalaze u donjoj košari uređaja izrađeni su za jednostavnije postavljanje većih komada posuđa poput tava, zdjela i sl. Možete stvoriti dodatni prostor sklapanjem svake rešetke posebno ili sklapanjem svih rešetki odjednom.



Da biste sklopive rešetke doveli u vodoravan položaj, uhvatite ih po sredini i gurnite ih u smjeru strelica (B). Da biste rešetke vratili u okomit položaj, samo ih podignite. Sklopive će rešetke ponovo kliknuti u zasun (C).

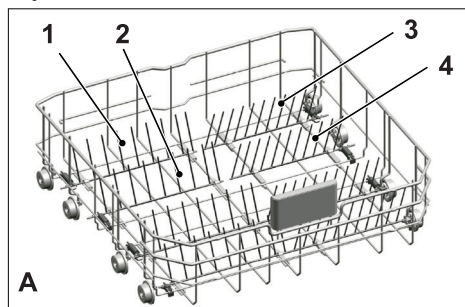


Ako rešetke dovodite u vodoravan položaj držeći ih za vrhove, može se dogoditi da se saviju. Zbog toga, preporučuje se da rešetke u sredini dovodite u vodoravan ili okomit položaj držeći ih za donji dio i povlačeći ih u smjeru strelice.

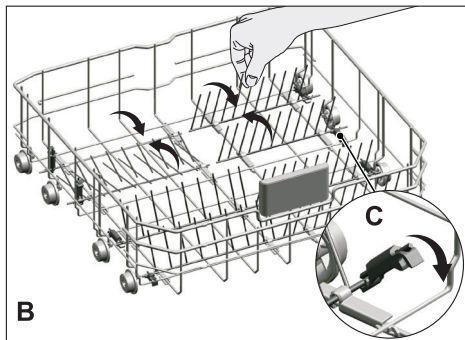
Sklopiva rešetka donje košare

(ovisno o modelu)

6 komada sklopivih rešetki (A) koje se nalaze u donjoj košari uređaja izrađeni su za jednostavnije postavljanje većih komada posuđa poput tava, zdjela i sl. Možete stvoriti dodatni prostor sklapanjem svake rešetke posebno ili sklapanjem svih rešetki odjednom.



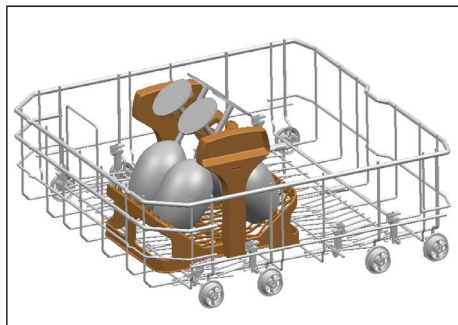
Da biste sklopive rešetke doveli u vodoravan položaj, uhvatite ih po sredini i gurnite ih u smjeru strelica (B). Da biste rešetke vratili u okomit položaj, samo ih podignite. Sklopive će rešetke ponovo kliknuti u zasun (C).



SoftTouch Accessory

(ovisno o modelu)

SoftTouch Accessory koji se nalazi u donjoj košari uređaja omogućuje sigurno pranje osjetljivih staklenih čaša.



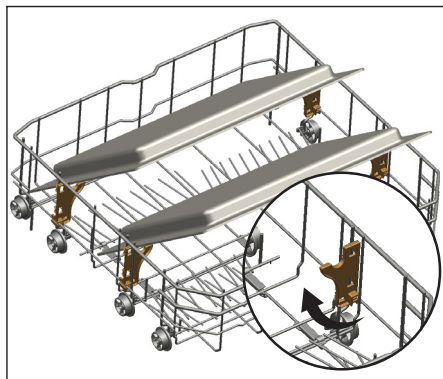
Ako rešetke dovodite u vodoravan položaj držeći ih za vrhove, može se dogoditi da se saviju. Zbog toga, preporučuje se da rešetke u sredini dovodite u vodoravan ili okomit položaj držeći ih za donji dio i povlačeći ih u smjeru strelice.

Nosači Tray Wash

(ovisno o modelu)

Upotrijebite nosače da biste oprali pladnjeve u donjoj košari.

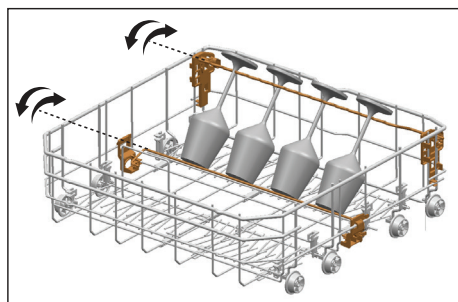
Za odgovarajući program i odabir funkcije pogledajte odjeljak Pomoćne funkcije.



Lower Basket Glass Holder

(ovisno o modelu)

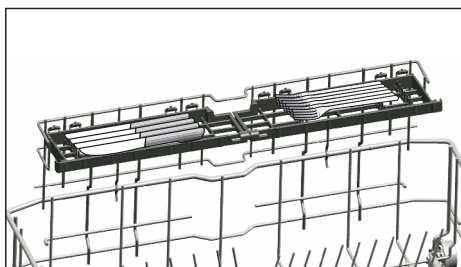
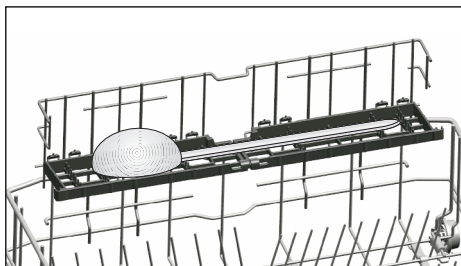
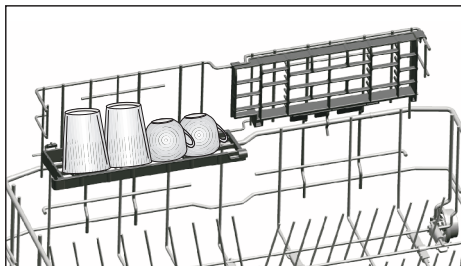
Lower Basket Glass Holder koji se nalazi u donjoj košari uređaja omogućuje sigurno pranje velikih i visokih čaša.



Višenamjenska donja košara / stalak podesive visine

(ovisno o modelu)

Ovaj dodatak koji se nalazi u donjoj košari vašeg uređaja omogućuje vam jednostavno pranje dodatnih čaša, dugačkih kutlača i noževa za kruh.



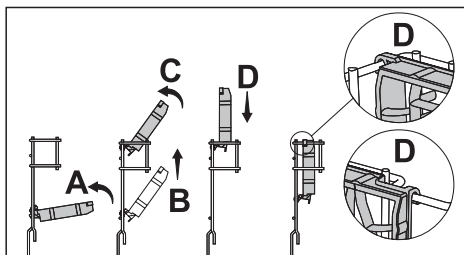
Stalke možete upotrebljavati prema potrebi pomičući ih na donji ili gornji položaj ili ih zatvoriti da biste stvorili siši prostor u donjoj košari.



Propeler ne smije dodirivati posude koje ste postavili na stalke.

Za zatvaranje stalaka:

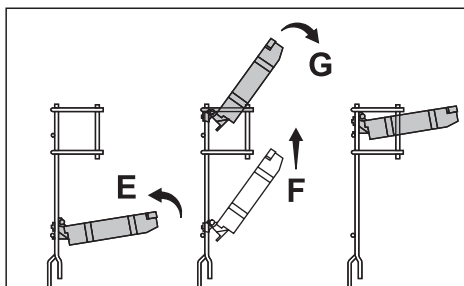
1. Sklopite stalak (A).
2. Povucite stalak prema gore (B).
3. Postavite stalak u okomit položaj (C).
4. Povucite stalak prema dolje i blokirajte ga na stranicama (D).



Stalke možete otvoriti ponavljajući isti postupak obrnutim redoslijedom.

Za podešavanje visine stalaka:

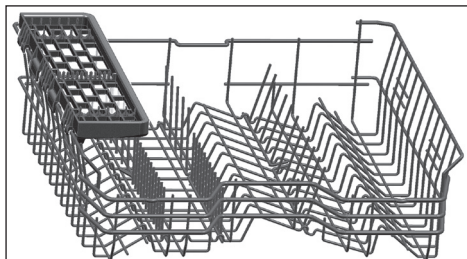
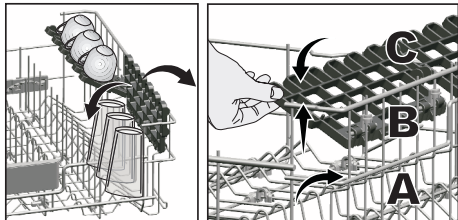
1. Sklopite stalak (E).
2. Povucite stalak prema gore (F).
3. Otvorite stalak na željenoj razini (G).



Stalac prilagodljive visine gornje košare

(ovisno o modelu)

Koristite se donjim i gornjim dijelovima stalaka prilagodljive visine u gornjoj košari uređaja pomičući ih lijevo i desno prema visini čaša, šalica itd. (A, B, C).

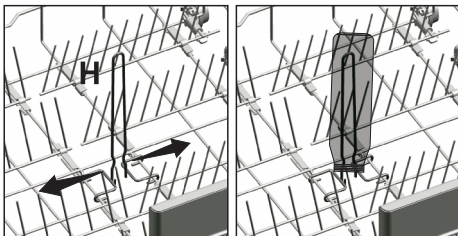


Možete podignuti višenamjenski stalac gornje košare da biste ga uklonili ako ga ne želite upotrebljavati.

Rešetka za boce donje košare

(ovisno o modelu)

Rešetka za boce izrađena je za lakše pranje dugačkog posuđa s visokim otvorom. Kada nije u upotrebi, rešetku za boce možete izvaditi tako da je povučete van s obje strane (H).



Ako želite ponovno upotrijebiti višenamjenski stalac gornje košare, možete ga jednostavno pričvrstiti s bočne strane gornje košare.

Višenamjenski stalac gornje košare

(ovisno o modelu)

Ovaj dodatak koji se nalazi u gornjoj košari uređaja omogućuje vam jednostavno pranje posuđa poput jako dugačkih kutlača i noževa za kruh.



Podešavanje visine gornje košare

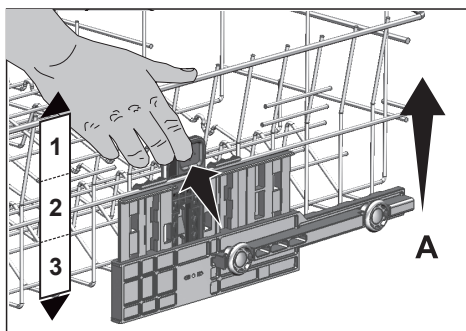
(ovisno o modelu)

Mehanizam za podešavanje visine gornje košare osmišljen je za vas da možete osloboditi prostor u donjim ili gornjim odjeljcima uređaja ovisno o vašim potrebama tako što podesite visinu u gornjem ili donjem smjeru dok je košara prazna ili puna.

Zahvaljujući ovom mehanizmu možete upotrebljavati košaru u tri različita položaja: donjem, srednjem i gornjem položaju (1, 2, 3).

1. Za podizanje košare držite rešetke gornje košare objema rukama dok je košara u najnižem položaju i povucite ih gore (A).
2. Čut ćete zvuk klika lijevog i desnog mehanizma, što ukazuje na to da je košara došla do sljedeće razine. Otpustite košaru.

Ponovite postupak ako visina nije dostatna.

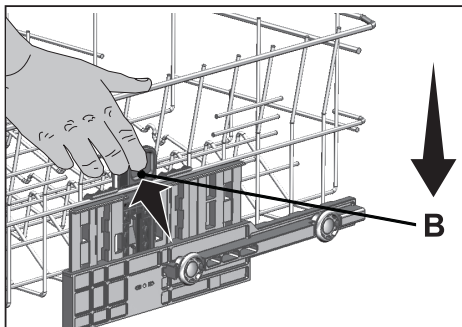


Za spuštanje košare dok je u najvišem položaju:

1. Držite rešetke gornje košare objema rukama, malo podignite košaru i istovremeno gurnite i otpustite zasune prikazane na slici (B).

2. Spustite košaru iz trenutnog položaja u niži.
3. Otpustite košaru nakon što dođe do jedne razine niže.

Ponovite postupak ako visina nije dostatna.



Mehanizam pomicanja možda neće ispravno raditi ako je gornja košara prenatrpana ili ako raspodjela težine nije ravnomjerna. U težim uvjetima postoji rizik od padanja za jednu razinu.



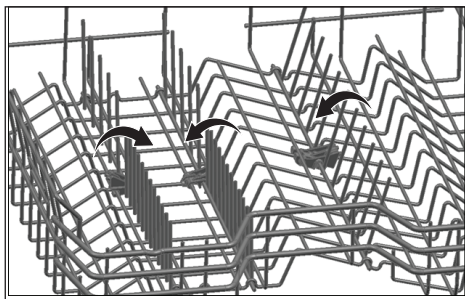
Pazite da mehanizam za podešavanje ima isti položaj na desnoj i lijevoj strani gornje košare.

Sklopiva rešetka gornje košare

(ovisno o modelu)

Možete upotrijebiti sklopivu rešetku kada trebate više prostora za posuđe u gornjoj košari uređaja.

Da biste sklopivu rešetku doveli u vodoravan položaj, uhvatite rešetku iz srednjeg položaja i gurnite je u smjeru strelice na slici. U slobodan prostor stavite veće posuđe. Da biste rešetke vratili u okomiti položaj, samo ih podignite.



Ako rešetke dovodite u vodoravan položaj držeći ih za vrhove, može se dogoditi da se saviju. Stoga držite rešetke za drške dok ih stavljate u vodoravan ili okomiti položaj.

Podешavanje visine s praznom košarom

(ovisno o modelu)

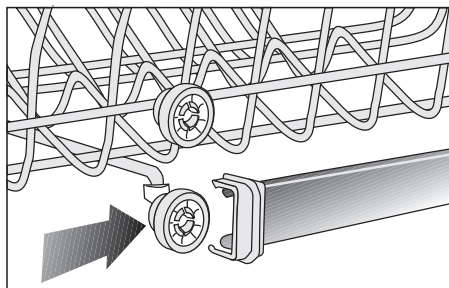
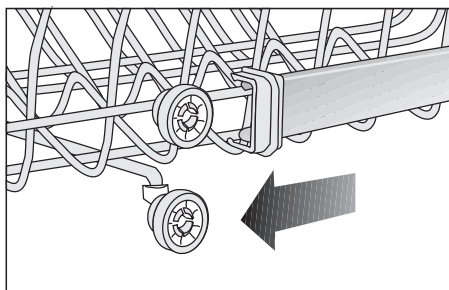
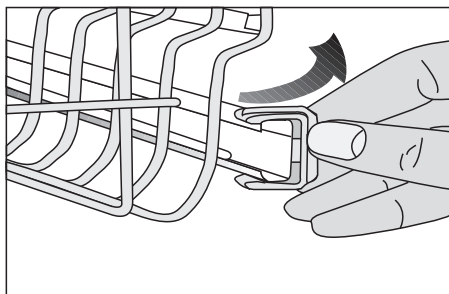
Na ovom modelu, postavka visine gornje košare može se promijeniti s pomoću kotačića koji su montirani na dvije različite visine.

Otpustite zasune na desnoj i lijevoj vodilici gornje košare tako da ih pritisnete prema van

Potpuno izvucite košaru.

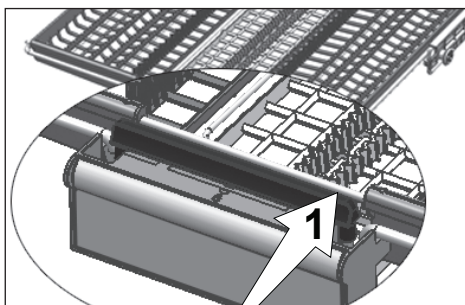
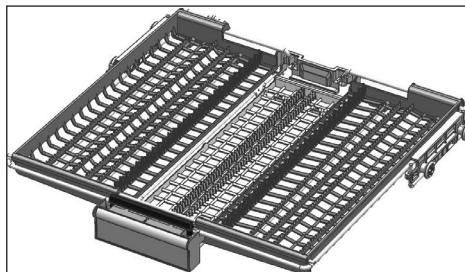
Postavite košaru natrag u vodilice na željenoj visini

Gurnite zasune natrag u ispravan položaj.

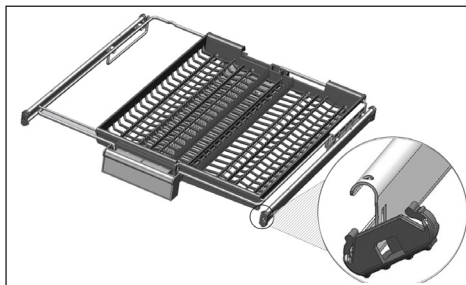
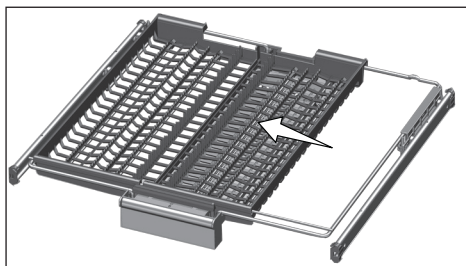


Gornja košara za pribor za jelo

Gornja košara za pribor za jelo osmišljena je za pranje pribora za jelo, poput vilica, žlica itd. tako što ih se postavi između rešetki na košari.



U modelima sa značajkom djelomičnog kretanja, guranjem rešetke (1) na ručku omogućuje se središnjem pladnju košare da dođe u niži položaj i da se sustav otključa. Tako se desna i lijeva strana pladnjeva mogu upotrebljavati kao pokretni dijelovi. Slobodni prostor, koji je nastao zbog bočnih pladnjeva, omogućuje da se dugi dijelovi stave u gornju košaru.

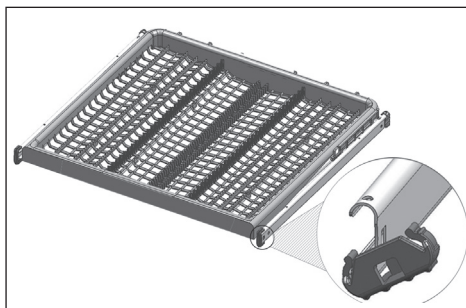


Kada je središnji pladanj u nižem položaju, na pladanj možete staviti dugačke/visoke predmete, poput šalice za kavu, kutlača itd. Kada se bočni pladnjevi naslone na dva bočna zida, ručka se može povući da omogući podizanje središnjeg pladnja i zaključavanje sustava.

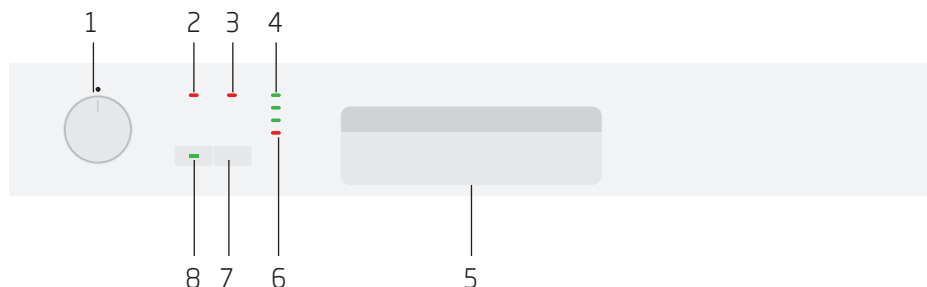
Gornja košara za pribor za jelo

(ovisno o modelu)

Gornja košara za pribor za jelo osmišljena je za pranje pribora za jelo, poput vilica, žlica itd. tako što ih se postavi između rešetki na košari.



5 Upravljanje proizvodom



- 1- Tipka za uključivanje / isključivanje / odabir programa
- 2- Pokazatelj sredstva za ispiranje
- 3- Pokazatelj soli
- 4- Kontrolno svjetlo za uključivanje/isključivanje
- 5- Ručka
- 6- Svjetla za praćenje programa
- 7- Tipka za početak/pauzu/poništanje
- 8- Funkcija polovičnog opterećenja

Tipke

Tipka za uključivanje / isključivanje / odabir programa

Kada upotrebljavate tipku za uključivanje / isključivanje / odabir programa da biste odabrali program, uključit će se kontrolno svjetlo za upozorenje i isključiti prilikom prebacivanja u položaj „isključeno”.

Tipka za početak/pauzu/poništanje

Upotrebljava se za pokretanje, pauziranje ili poništavanje odabranoga programa.

Priprema perilice

1. Otvorite vrata perilice posuđa.
2. Postavite posuđe u skladu s uputama u korisničkom priručniku.
3. Provjerite okreću li se slobodno gornji i donji propeler.
4. U posudu za doziranje stavite odgovarajuću količinu deterdženta.
5. Provjerite svijetle li pokazatelji soli i sredstva za ispiranje i, ako je potrebno, dodajte sol i/ili sredstvo za ispiranje.
6. Zatvorite vrata perilice posuđa.

Odabir programa

1. Pritisnite tipku za uključivanje / isključivanje / odabir programa da biste uključili proizvod.
2. Pogledajte tablicu „Programme data and average consumption values” (Informacije o programu i prosječne vrijednosti potrošnje) da biste odredili program pranja prikladan za vaše posuđe.
3. Upotrijebite tipku za odabir programa da biste odabrali odgovarajući program.

TABLICA PROGRAMA PRANJA

Broj programa	1	2	3	4	5
Naziv programa	Eco *	Intenzivno	Clean&Shine	Quick&Shine	Mini
Temperatura pranja	50 °C	70 °C	65 °C	60 °C	35 °C
Fazina prljavosti	Najekonomičniji program pranja za srednje prljavo posuđe koje je stajalo.	Podesno za jako prljavo posuđe, lonce i tave.	Dnevni program pranja za normalno zaprljano posuđe.	Dnevni program pranja za najbrže pranje normalno zaprljanog posuđa.	Podesno za malo prljavo posuđe s kojeg su skinuti ostaci ili je očišćeno prije.
	Srednji	Veliki	Srednji	Srednji	Slabi
	+	+	-	-	-
	+	+	+	+	+
Sušenje	+	+	+	+	-
Trajanje (min)	205	120	120	58	30
Potrošnja vode (l)	12,9	17,6	16,2	11,8	11,8
Potrošnja energije (kWh)	0,92	1,65	1,38	1,20	0,80

Vrijednosti potrošnje prikazane u tablici određene su pod standardnim uvjetima. Iz toga razloga su moguća odstupanja u stvarnim uvjetima pranja. * Referentni program instituta za ispitivanje ispitivanja prema EN 50242 moraju se provoditi sa punim razdjelnikom soli omeškivača vode i sa punim spremnikom sredstva za ispiranje i korištenjem programa ispitivanja.

Pomoćne funkcije

Programi pranja perilice posuđa dizajnirani su za postizanje najboljeg učinka čišćenja pri čemu se uzima u obzir vrsta zaprljanosti, stupanj zaprljanosti i svojstva posuđa koje se pere.

Pomoćne funkcije pružaju se radi omogućavanja uštede vremena, vode i energije te radi obavljanja ugodnijeg pranja s uvjetima karakterističnima za vas.



Pomoćne funkcije mogu uzrokovati promjene u trajanju programa.

Funkcija polovičnog opterećenja

Upotrebljava se za rad uređaja kada on nije u potpunosti napunjen.

1. Posuđe stavite u perilicu prema vlastitoj želji.
2. Uključite perilicu s pomoću tipke za uključivanje/isključivanje.
3. Odaberite željeni program i pritisnite tipku za polovično opterećenje. Pokazatelj polovičnog opterećenja zasvijetlit će na zaslonu u pokazatelju odabrane funkcije.
4. Pokrenite program pritiskom tipke za početak/pauzu/ponišćavanje.



S pomoću funkcije polovičnog opterećenja možete uštedjeti vodu i struju tijekom korištenja donje i gornje košare perilice.

Pokretanje programa

Da biste pokrenuli perilicu nakon odabira programa i pomoćnih funkcija, pritisnite tipku za početak/pauzu/ponišćavanje.



Perilica provodi omekšavanje vode ovisno o razini tvrdoće opskrbe vode. Zbog procesa omekšavanja vode može se promijeniti trajanje programa. Trajanje programa može se promijeniti i za vrijeme trajanja programa ovisno o sobnoj temperaturi prostora u kojem je perilica postavljena, temperaturi opskrbe vode i količini posuđa.



Pazite da ne otvorite vrata perilice za vrijeme rada. Ako morate otvoriti vrata, zaustavite perilicu pritiskom tipke za početak/pauzu/ponišćavanje. Zatim otvorite vrata perilice. Kada otvorite vrata perilice može doći do oblaka pare pa budite oprezni. Zatvorite vrata perilice i ponovo pritisnite tipku za početak/pauzu/ponišćavanje. Program će nastaviti s radom.



Nakon koraka ispiranja perilica će neko vrijeme biti tiha u načinu pauze da bi se u potpunosti uklonila voda u perilici i na posuđu i da bi se isprao omekšivač vode te će zatim nastaviti s radom u načinu sušenja.

Praćenje programa

Možete pratiti korake odabranog programa putem lampica za korake programa na kontrolnoj ploči.



Ako je lampica sušenje upaljena, uređaj će tiho sušiti 30 – 60 minuta. Po završetku tog razdoblja isključit će se lampica sušenja i uključiti lampica završetka.

Lampica završetka uključit će se nakon završetka odabranog programa pranja.

Poništavanje programa

1. Pritisnite i držite tipku za početak/pauzu/ponišavanje 3 sekunde da biste poništili program.
2. Otpustite je kada lampice pranja i sušenja počnu treperiti. Voda u uređaju ispustit će se u roku od 45 sekundi. Program će se poništiti kada se isključe lampice pranja i sušenja te uključiti lampica završetka. Tada možete odabrati i upravljati novim programom.



U perilici i/ili na predmetima koji se peru mogu ostati ostaci deterdženta ili sredstva za ispiranje ovisno o koraku na kojem je program koji ste poništili bio.



Kada postavite zakretni gumb za odabir programa u položaj „Off“ (isključeno), prekinut će se program pranja i perilica će biti spremna za odabir novog programa. Ako na ovaj način prekinete ciklus pranja, voda i deterdžent za rublje mogli bi ostati u perilici.

Pokazatelj soli

Provjerite indikator za sol da biste vidjeli ima li u perilici posuđa dovoljno soli za omekšavanje. Kada zasvijetli pokazatelj upozorenja za nedovoljno soli, trebate napuniti spremnik za sol.



Podешavanje razine tvrdoće vode objašnjeno je u odjeljku Sustav za omekšavanje vode.

Pokazatelj sredstva za ispiranje

Provjerite pokazatelj sredstva za ispiranje da biste vidjeli ima li u perilici posuđa dovoljno sredstva za ispiranje. Kada zasvijetli pokazatelj za nedovoljno sredstva za ispiranje, trebate napuniti spremnik za sredstvo za ispiranje.

Prilagođavanje količine sredstva za ispiranje

1. Kad je zakretni gumb za odabir programa postavljen na položaj „Off“ (isključeno), pritisnite i držite funkcijsku tipku i okrenite zakretni gumb za odabir programa u smjeru kazaljke na satu za jedan stupanj dok pritišćete funkcijsku tipku na 2 sekunde. Zatim će perilica prijeći u način prilagodbe količine sredstva za ispiranje.
2. Nakon što perilica prijeđe u način prilagodbe količine sredstva za ispiranje, spremljena razina sredstva za ispiranje prikazat će se na LED-svjetlima za praćenje programa na 5 sekundi.
3. Za novu postavku sredstva za ispiranje postavite zakretni gumb za odabir programa u odgovarajući položaj.
4. Jednom pritisnite tipku „Start/Pause/Cancel“ („Pokreni/Zaustavi/Poništi“) za spremanje odabrane razine.

5. Kada ponovno postavite zakretni gumb za odabir programa u položaj „Off“ (isključeno), perilica će prijeći u normalni način.

Količina sredstva za ispiranje	Položaj zakretnog gumba za odabir programa	Pokazatelj prilagodbe sredstva za ispiranje
Dodana je jedna doza sredstva za ispiranje.	1	<ul style="list-style-type: none"> ● Zasvijetlit će lampica ○ pranja na ploči. ○
Dodane su dvije doze sredstva za ispiranje.	2	<ul style="list-style-type: none"> ● Zasvijetlit će lampica ○ sušenja na ploči. ○
Dodane su tri doze sredstva za ispiranje.	3	<ul style="list-style-type: none"> ● Zasvijetlit će lampica ○ završetka na ploči. ●
Dodane su četiri doze sredstva za ispiranje.	4	<ul style="list-style-type: none"> ● Zasvijetlit će lampice ● pranja, sušenja i ● završetka na ploči.
Sredstvo za ispiranje nije dodano u programu pranja.	5	<p>Lampice pranja, sušenja i završetka</p> <ul style="list-style-type: none"> ✱ zasvijetlit će na ploči ✱ u intervalima od jedne sekunde.

Kraj programa

Pokazatelj kraja programa zasvijetlit će kada program pranja bude gotov.

1. Pritisnite tipku za uključivanje / isključivanje / odabir programa da biste isključili proizvod.
2. Zatvorite slavinu.
3. Isključite uređaj iz utičnice.



Posuđe ostavite u perilici oko 15 minuta da bi se ohladilo nakon što se opere. Posuđe će se brže osušiti ako tijekom ovog razdoblja ostavite vrata perilice poluotvorena. Ovaj će proces povećati učinkovitost sušenja perilice.

6 Održavanje i čišćenje

Vijek trajanja uređaja produžiti će se, a česti će se problemi smanjiti ako se uređaj redovito čisti.



Isključite uređaj iz struje i zatvorite slavinu prije nego što počnete sa čišćenjem.



Ne koristite abrazivna sredstva za čišćenje.



Za učinkovit rad uređaja filtre i propelere čistite najmanje jednom tjedno.

Čišćenje vanjske površine uređaja

Vanjsku površinu i brtvu vrata uređaja brišite nježno s pomoću blagog sredstva za čišćenje i vlažne krpe. Kontrolnu ploču čistite samo vlažnom krpom.

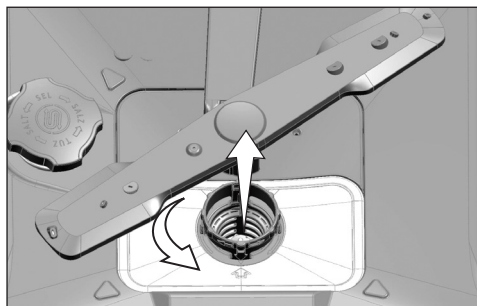
Čišćenje unutrašnjosti uređaja

- Čistite unutrašnjost uređaja i spremnika s pomoću programa s deterdžentom ili bez njega ovisno o stupnju zaprljanosti.
- Ako je u uređaju ostalo vode, izlijte je s pomoću postupaka navedenih u odjeljku „Poništavanje programa”. Ako se voda ne može isprazniti, uklonite filtre kako je navedeno u odjeljku „Čišćenje filtara” i provjerite ima li ostataka koji su se skupili na dnu uređaja i blokiraju put vodi. Očistite ako je potrebno.

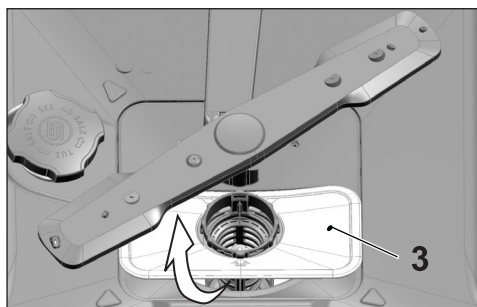
Čišćenje filtara

Za učinkovit rad uređaja filtre i propelere čistite najmanje jednom tjedno. Provjerite ima li na filtrima ostataka hrane. Ako se na filtrima nalaze ostaci hrane, izvadite ih i dobro operite tekućom vodom.

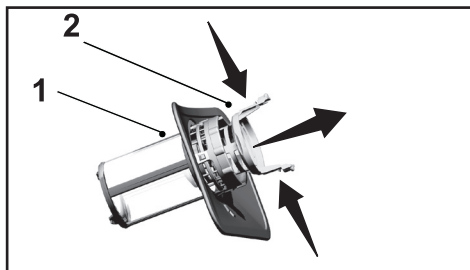
1. Okrenite sklop mikro filtra (1) i grubog filtra (2) u smjeru suprotnom od kazaljke na satu i izvucite ga iz sjedišta.



2. Izvucite metalni/plastični filtar (3) iz sjedišta.



3. Pritisnite dva zaponca na grubom filtru prema unutra i odvojite grubi filtar od sklopa.



4. Očistite tri filtra pod tekućom vodom s pomoću četke.
5. Postavite metalni/plastični filter.
6. Postavite grubi filter u mikro filter. Provjerite je li ispravno sjeo. Okrenite grubi filter u smjeru kazaljke na satu dok ne čujete zvuk klika.



Perilicu posuđa nemojte upotrebljavati bez filtra.



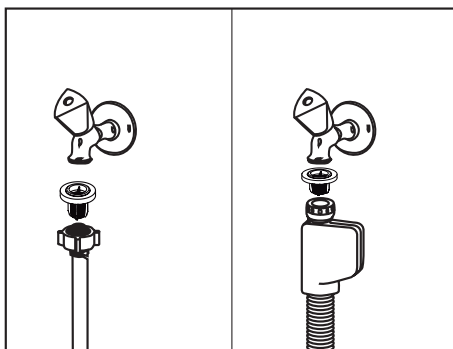
Neispravan položaj filtra smanjit će učinkovitost pranja.

Čišćenje filtra crijeva

Šteta na uređaju uzrokovana nečistoćama koje dolaze iz gradskih vodovodnih sustava ili vašeg vlastitog vodovodnog sustava (npr. pijesak, prljavština, hrđa) može se spriječiti s pomoću filtra pričvršćenog na crijevo za dovod vode. Redovito provjeravajte filter i crijevo i čistite ih ako je potrebno.

1. Isključite slavinu i uklonite crijevo.
2. Nakon što izvadite filter, očistite ga tekućom vodom.
3. Očišćeni filter postavite natrag na njegovo sjedište u crijevu.
4. Postavite crijevo na slavinu.

(ovisi o modelu)

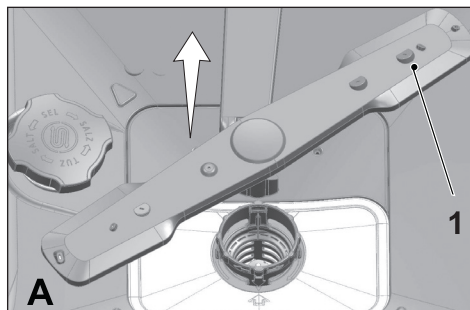


Čišćenje propelera

Za učinkovit rad uređaja propelere čistite najmanje jednom tjedno.

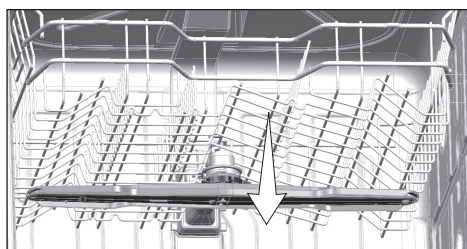
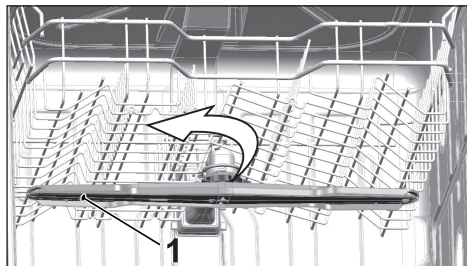
Donji propeler

Provjerite jesu li rupe na donjem propeleru (1) začepljene. Ako su začepljene, uklonite i očistite propeler. Možete povući donji propeler prema gore da biste ga uklonili.



Gornji propeler

Provjerite jesu li rupe na gornjem propeleru (1) začepljene. Ako su začepljene, uklonite i očistite propeler. Okrenite maticu prema lijevo da biste uklonili gornji propeler. Pri instalaciji gornjeg propelera provjerite je li matica pričvršćena.



7 Rješavanje problema

Perilica se ne uključuje.

- Strujni je kabel isključen. >>> Provjerite je li strujni kabel uključen.
- Osigurač je pregorio. >>> Provjerite osigurače u kući.
- Prekinut je dovod vode. >>> Provjerite je li slavina dovoda vode otvorena.
- Otvorena su vrata uređaja. >>> Provjerite jeste li zatvorili vrata uređaja.
- Gumb za uključivanje/isključivanje nije pritisnut. >>> Provjerite jeste li uključili uređaj pritiskom gumba za uključivanje/isključivanje.

Posuđe nije potpuno oprano

- Posuđe nije pravilno postavljeno u uređaj. >>> Posuđe postavite kao što je opisano u korisničkom priručniku.
- Odabrani program nije prikladan. >>> Odaberite program s višom temperaturom i dužim vremenom ciklusa.
- Zaglavili su se propeleri. >>> Prije pokretanja programa ručno okrenite donji i gornji propeler kako biste provjerili okreću li se bez prepreka.
- Začepljene su rupe na propeleru. >>> Rupe gornjeg i donjeg propelera mogu se začepiti ostacima hrane poput koštica limuna. Redovito čistite propelere kao što je prikazano u odjeljku „Čišćenje i održavanje“.
- Filtri su začepljeni. >>> Provjerite je li sustav filtra čist. Redovito čistite sustav filtra kao što je prikazano u odjeljku „Čišćenje i održavanje“.
- Filtri nisu ispravno instalirani. >>> Provjerite sustav filtra i pobrinite se da su ispravno instalirani.
- Košare su preopterećene. >>> Nemojte preoptereti košare više od njihovog kapaciteta.
- Deterdžent je pohranjen u nepovoljnim uvjetima. >>> Ako upotrebljavate deterdžent u prahu, nemojte ga pohranjivati na vlažnim mjestima. Ako je moguće, pohranite ga u zatvorenom spremniku. Da bi pohranjivanje bilo jednostavnije, preporučujemo deterdžent u tableti.
- Nema dovoljno deterdženta. >>> Ako upotrebljavate deterdžent u prahu, prilagodite količinu deterdženta prema stupnju zaprljanosti posuđa i/ili prema definicijama programa. Za najučinkovitije rezultate preporučujemo upotrebu deterdženta u tableti.
- Nema dovoljno sredstva za ispiranje. >>> Provjerite pokazatelj sredstva za ispiranje i dodajte sredstvo za ispiranje ako je to potrebno. Povećajte postavku sredstva za ispiranje ako u uređaju postoji dovoljna količina sredstva za ispiranje.
- Poklopac posude za deterdžent ostao je otvoren. >>> Provjerite je li poklopac posude deterdženta čvrsto zatvoren nakon što ste dodali deterdžent.

Posuđe nije suho na kraju ciklusa

- Posuđe nije pravilno postavljeno u uređaj. >>> Posuđe postavite tako da se u njemu ne može nakupljati voda.
- Nema dovoljno sredstva za ispiranje. >>> Provjerite pokazatelj sredstva za ispiranje i dodajte sredstvo za ispiranje ako je to potrebno. Povećajte postavku sredstva za ispiranje ako u uređaju postoji dovoljna količina sredstva za ispiranje.

- Uređaj se prazni odmah nakon završetka programa. >>> Nemojte prazniti uređaj odmah nakon završetka pranja. Lagano otvorite vrata i pričekajte neko vrijeme da nestane para iz unutrašnjosti uređaja. Posuđe izvadite nakon što se ohladi do razine na kojoj ga možete primiti. Najprije izvadite posuđe iz donje košare. To će spriječiti kapanje vode koja je ostala na posuđu u gornjoj košari na posuđe u donjoj košari.
- Odabrani program nije prikladan. >>> S obzirom na to da je temperatura ispiranja niska na programima kratkog trajanja, učinkovitost sušenja također će biti niska. Za bolju učinkovitost sušenja odaberite programe dužeg trajanja.
- Oštećena je površina kuhinjskog pribora. >>> Kod kuhinjskog pribora s oštećenim površinama ne može se ostvariti željena kvaliteta pranja te takav pribor nije prikladan za upotrebu iz higijenskih razloga. Također, voda ne može nesmetano protjecati na oštećenim površinama. Ne preporučuje se prati takav kuhinjski pribor u perilici posuđa.



Poteškoće u sušenju uobičajene su kod kuhinjskog pribora od teflona. Razlog tome struktura je teflona. S obzirom na to da je površinska napetost teflona i vode različita, kapljice vode ostat će u obliku mjehurića na teflonskoj površini.

Mrlje od kave, čaja ili ruža za usne ostaju na posuđu.

- Odabrani program nije prikladan. >>> Odaberite program s višom temperaturom i dužim vremenom ciklusa.
- Oštećena je površina kuhinjskog pribora. >>> Ako mrlje od čaja, kave i sl. uđu u oštećene površine, neće se moći očistiti u perilici posuđa. Kod kuhinjskog pribora s oštećenim površinama ne može se ostvariti željena kvaliteta pranja te takav pribor nije prikladan za upotrebu iz higijenskih razloga. Ne preporučuje se prati takav kuhinjski pribor u perilici posuđa.
- Deterdžent je pohranjen u nepovoljnim uvjetima. >>> Ako upotrebljavate deterdžent u prahu, nemojte ga pohranjivati na vlažnim mjestima. Ako je moguće, pohranite ga u zatvorenom spremniku. Da bi pohranjivanje bilo jednostavnije, preporučujemo deterdžent u tableti.

Ostaci vapnenca ostaju na posuđu i stakleno se posuđe zamuti

- Nema dovoljno sredstva za ispiranje. >>> Provjerite pokazatelj sredstva za ispiranje i dodajte sredstvo za ispiranje ako je to potrebno. Povećajte postavku sredstva za ispiranje ako u uređaju postoji dovoljna količina sredstva za ispiranje.
- Niska je postavka tvrdoće vode ili je nedovoljna razina soli >>> Izmjerite tvrdoću vode iz vodovoda i provjerite postavku tvrdoće vode.
- Dolazi do prosipanja soli. >>> Pripazite da ne prosipate sol izvan otvora za sol pri dodavanju soli. Provjerite je li poklopac spremnika za sol čvrsto zatvoren nakon što završite s punjenjem soli. Pokrenite program pretpranja da biste uklonili sol koja se prosipala po unutrašnjosti uređaja. S obzirom na to da će se granule soli koje ostanu ispod poklopca rastopiti tijekom pretpranja, što će olabaviti poklopac, provjerite poklopac još jednom na kraju programa.

Dolazi do drugačijeg neugodnog mirisa u uređaju



Nov uređaj ima neobičan neugodan miris. Nestat će nakon nekoliko pranja.

- Filtri su začepljeni. >>> Provjerite je li sustav filtra čist. Redovito čistite sustav filtra kao što je prikazano u odjeljku „Čišćenje i održavanje“.
- Priljavo posuđe ostalo je u perilici 2 - 3 dana. >>> Ako nećete odmah pokrenuti uređaj nakon što su njega stavite posuđe, uklonite ostatke hrane s posuđa i uključite program pretpranja bez deterdženta svaka 2 dana. U tim slučajevima, vrata uređaja nemojte u potpunosti zatvoriti kako biste izbjegli nastajanje neugodnog mirisa u uređaju. Također možete upotrebljavati komercijalno dostupna sredstva za uklanjanje neugodnih mirisa ili za čišćenje uređaja.

Na posuđu se pojavljuje hrđa, gubitak boje ili površinsko oštećenje

- Dolazi do prosipanja soli. >>> Sol može uzrokovati oštećenje i oksidaciju metalnih površina. Pripazite da ne prosipate sol izvan otvora za sol pri dodavanju soli. Provjerite je li poklopac spremnika za sol čvrsto zatvoren nakon što završite s punjenjem soli. Pokrenite program pretpranja da biste uklonili sol koja se prosipala po unutrašnjosti uređaja. S obzirom na to da će se granule soli koje ostanu ispod poklopcu rastopiti tijekom pretpranja, što će olabaviti poklopac, provjerite poklopac još jednom na kraju programa.
- Ostaci slane hrane ostali su na posuđu duže vrijeme. >>> Ako će pribor za jelo s takvim ostacima hrane ostati duže vrijeme u perilici, prljavština se mora ukloniti s pomoću pretpranja ili se posuđe mora odmah oprati u potpunosti.
- Električne instalacije nisu uzemljene. >>> Provjerite je li uređaj povezan na liniju uzemljenja. U suprotnome, statički elektricitet koji je nastao u uređaju stvara lukove na površini metalnih predmeta, što uzrokuje nastanak pora, uklanjanje zaštitnog sloja na površini i promjenu boje.
- Upotrebljavaju se intenzivna sredstva za čišćenje poput izbjeljivača. >>> Zaštitni sloj na metalnim površinama s vremenom se oštećuje i gubi učinkovitost kada dođe u kontakt sa sredstvima za čišćenje poput izbjeljivača. Nemojte prati posuđe s pomoću izbjeljivača.
- Metalni predmeti poput noževa upotrebljavaju se u svrhe u koje nisu namijenjeni. >>> Zaštitni sloj na rubovima noževa može se oštetiti kada se upotrebljavaju u svrhe poput otvaranja konzervi. Kuhinjski pribor nemojte upotrebljavati u svrhe u koje nisu namijenjeni.
- Pribor za jelo izrađen je od nehrđajućeg čelika niske kvalitete. >>> Takvi će predmeti zahrđati; ne bi se smjeli prati u perilici posuđa.
- Kuhinjski pribor koji je već zahrđao pere se u perilici >>> Hrđa s tih predmeta može se prenijeti na druge površine od nehrđajućeg čelika i uzrokovati nastanak hrđe i na tim površinama. Takvi se predmeti ne bi smjeli prati u perilici posuđa.

Deterdžent ostaje u posudi za deterdžent.

- Posuda za deterdžent bila je vlažna dok se dodavao deterdžent. >>> Provjerite je li posuda za deterdžent suha prije nego što je napunite deterdžentom.
- Deterdžent se dodao puno ranije od početka pranja. >>> Obavezno dodajte deterdžent samo neposredno prije početka pranja.
- Tijekom pranja ne može se otvoriti poklopac posude za deterdžent. >>> Postavite posude na način koji neće spriječiti otvaranje poklopca posude za deterdžent i ulazak vode s propelera.
- Deterdžent je pohranjen u nepovoljnim uvjetima. >>> Ako upotrebljavate deterdžent u prahu, nemojte ga pohranjivati na vlažnim mjestima. Ako je moguće, pohranite ga u zatvorenom spremniku. Da bi pohranjivanje bilo jednostavnije, preporučujemo deterdžent u tableti.
- Začepljene su rupe na propeleru. >>> Rupe gornjeg i donjeg propelera mogu se začepiti ostacima hrane poput koštica limuna. Redovito čistite propelere kao što je prikazano u odjeljku „Čišćenje i održavanje“.

Ukrasi se brišu s kuhinjskog pribora.



Ukrasno staklo i ukrasni porculan nije prikladan za pranje u perilici posuđa. Proizvođači posuđa od porculana i stakla ne preporučuju pranje takvog kuhinjskog pribora u perilici.

Na posuđu mogu nastati ogrebotine.



Kuhinjski pribor koji sadrži ili je izrađen od aluminijske legure ne bi se smio prati u perilici posuđa.

- Dolazi do prosipanja soli. >>> Pripazite da ne prosipate sol izvan otvora za sol pri dodavanju soli. Prosipana sol može uzrokovati ogrebotine. Provjerite je li poklopac spremnika za sol čvrsto zatvoren nakon što završite s punjenjem soli. Pokrenite program pretpranja da biste uklonili sol koja se prosipala po unutrašnjosti uređaja. S obzirom na to da će se granule soli koje ostanu ispod poklopca rastopiti tijekom pretpranja, što će olabaviti poklopac, provjerite poklopac još jednom na kraju programa.
- Niska je postavka tvrdoće vode ili je nedovoljna razina soli >>> Izmjerite tvrdoću vode iz vodovoda i provjerite postavku tvrdoće vode.
- Posuđe nije pravilno postavljeno u uređaj. >>> Pri postavljanju čaša i ostalog staklenog pribora u košaru, nemojte ih nasloniti na ostalo posuđe već na rubove ili stalke košare ili na rešetku za staklo. Udaranje staklenog posuđa međusobno ili o drugo posuđe zbog udara vode tijekom pranja može uzrokovati lomove ili ogrebotine na njihovoj površini.

Mrlja na čašama nalik mrljama od mlijeka koje se ne mogu ukloniti kada ih se briše rukom. Dolazi do pojave zamućenih duginih boja na staklu kada se uperi prema svjetlu.

- Upotrebljava se previše sredstva za ispiranje. >>> Smanjite postavku sredstva za ispiranje. Pri dodavanju sredstva za ispiranje, očistite ono što se prolilo.
- Zbog mekane vode došlo je do korozije stakla >>> Izmjerite tvrdoću vode iz vodovoda i provjerite postavku tvrdoće vode. Ako je voda iz vodovoda mekana (<5 dH), nemojte upotrebljavati sol. Odaberite programe koji peru na višim temperaturama (npr. 60 - 65 °C). Možete također koristiti komercijalno dostupne deterdžente za zaštitu stakla.

U uređaju se stvara pjena.

- Posuđe se ručno opere s pomoću deterdženta za ručno pranje prije nego što ih se stavi u uređaj >>> Deterdženti za ručno pranje posuđa ne sadrže sredstvo protiv nastajanja pjene. Nije potrebno ručno prati posuđe prije nego što ga se stavi u perilicu posuđa. Dovoljno je ukloniti grubu prljavštinu na posuđu s pomoću tekuće vode, papirnate maramice ili villice.
- Sredstvo za ispiranje prolilo se u uređaj prilikom dodavanja sredstva za ispiranje. >>> Pripazite da ne prolijete sredstvo za ispiranje dok ga dodajete. Ako dođe do prolijevanja sredstva za ispiranje, obrišite s pomoću papirnate maramice/ručnika.
- Poklopac spremnika za sredstvo za ispiranje ostao je otvoren. >>> Provjerite je li poklopac spremnika za sredstvo za čišćenje zatvoren nakon što ste dodali sredstvo za čišćenje.

Pribor za jelo je slomljen.

- Posuđe nije pravilno postavljeno u uređaj. >>> Posuđe postavite kao što je opisano u korisničkom priručniku.
- Košare su preopterećene. >>> Nemojte preopteretiti košare više od njihovog kapaciteta.

Voda ostaje u perilici na kraju programa.

- Filtri su začepljeni. >>> Provjerite je li sustav filtra čist. Redovito čistite sustav filtra kao što je prikazano u odjeljku „Čišćenje i održavanje“.
- Crijevo za ispuštanje je začepljeno/blokirano. >>> Provjerite crijevo za ispuštanje. Ako je potrebno, uklonite crijevo za ispuštanje, uklonite začepljenje i umetnite ga kao što je prikazano u korisničkom priručniku.



Ako ne možete riješiti problem iako ste slijedili upute u ovom odjeljku, obratite se dobavljaču ili ovlaštenom serviseru. Nikada ne pokušavajte sami popraviti pokvareni uređaj.

