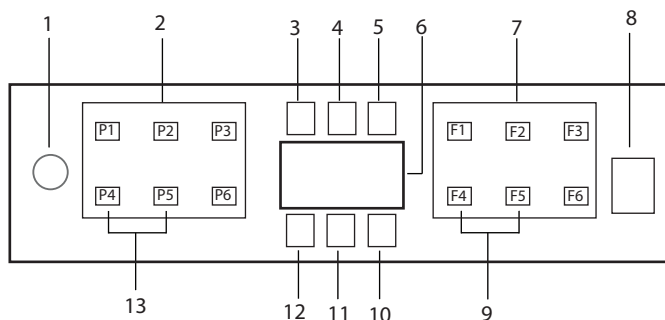


Brzi vodič

Rukovanje proizvodom

! Najprije pročitajte odjeljak „Sigurnosne upute“!



1. Gumb uključivanja/isključivanja
2. Gumb odabira programa
3. Pokazatelj upozorenja na nisku razinu soli
4. Pokazatelj upozorenja na nisku razinu sredstva za ispiranje
5. Pokazatelj pokrenutog programa
6. Zaslona
7. Gumb odabira funkcije
 - F1 Hygiene Intense značajka
 - F2 SteamGloss Funkcija
 - F3 Deep Wash funkcija
 - F4 Funkcija odgode
 - F5 Fast+ Funkcija
 - F6 Funkcija daljinskog upravljanja
8. Gumb start/pauza/poništi
9. SelfDryFunkcija
10. SelfDryPokazatelj
11. Pokazatelj funkcije HomeWhiz
12. Pokazatelj blokade (gumba) za djecu
13. Funkcija blokade (gumba) za djecu

i Zaslona uređaja ne dirajte mokrim rukama.

i Gumbima se ne može rukovati kada su vrata otvorena. Kako bi se moglo rukovati gumbima pripazite jesu li vrata zatvorena.

Tablica informacija o programu i prosječne vrijednosti potrošnje

Broj programa	1	2	3	4	5	6
Naziv programa	Auto	Intenzivno	Eco *	Quick&Shine (#)	Mini (#)	Program koji možete preuzeti
Temperatura pranja	40-65 °C Oređuje razinu prijavosti pouda i postavlja automatski temperaturu i količinu vode za pranje kao i vremena za pranje. Podeseo za sve vrste posuda.	70 °C Podeseo za jako prijavlo posude, lonce i tave.	50 °C Pogodno za pranje posuda s normalnom količinom zaprivanja. To je najučinkovitiji program u pogledu kombinirane potrošnje električne energije i vode. Koristi se za procjenu usklađenosti s direktivom EU-a o ekološkom dizajnu.	60 °C Dnevni program pranja za najbrže pranje normalno zaprivanog posuda.	35 °C Podeseo za malo prijavlo posude s kojeg su skinjuti ostaci ili je očišćeno prije.	- Provjerite aplikaciju Home/Whiz za programe koje možete preuzeti bezičnom vezom.
Razina prijavosti						
Pretpiranje	Srednji do Veliki +	Veliki +	Srednji +	Srednji -	Slabi -	
Pranje	+	+	+	+	+	
Sušenje	+	+	+	+	-	
Trajanje (min)	117-209	207	228	58	30	
Potrošnja vode (l)	9,4-12,4	16,8	9,5	10,6	10,8	
Potrošnja energije (kWh)	0,90-1,45	1,51	0,664	1,18	0,8	

Nosivost: 16

Vrijednosti potrošnje prikazane u tablici određene su pod standardnim uvjetima. Iz toga razloga su moguća odstupanja u stvarnim uvjetima pranja. * Referentni program instituta za ispitivanje prema EN 50242/60436 moraju se provoditi sa punim razdjelnikom soli omeđivača vode i sa punim spremnikom sredstva za ispiranje i korištenjem programa ispitivanja. Vrijednosti dane za programe koji nisu program Eco 50 ° C su samo indikativni. (#) Dodatne funkcije mogu i zadržati promjene u trajanju programa.

Tablica s informacijama o programu koji možete preuzeti i prosječnim vrijednostima potrošnje

Naziv programa	AquaFlex	Tiho pranje	GlassCare	Clean&Shine	Prepranje	InnerClean
Temperatura pranja	-	-	40 °C	65 °C	-	-
Razina prijavosti	To je najpodesniji program pranja za svakodnevno miješano posuđe, uključujući plastične predmete. Dok se osjetljive čaše peru u gornjoj košari, tave i pladnjevi se mogu prati u donjoj košari.	Dnevni program pranja za najčišće pranje normalno zaprtiljanog posuđa.	Poseban program za nježno čišćenje osjetljivog staklenog posuđa.	Dnevni program pranja za normalno zaprtiljano posuđe.	Podesno za uklanjanje ostataka prijalog posuđa koje je stajalo u stroju nekoliko dana i tako se sprječava nakupljanje neugodnih mirisa.	Preporučuje se provođenje ovog programa svakih 1 - 2 mjeseca radi čišćenja perilice i održavanja potrebne higijene. Program treba provoditi dok je perilica prazna. Da bi se postigao učinkovit rezultat, preporučuje se upotreba s posebnim sredstvima za čišćenje perilice.
Prepranje	Srednji	Srednji	Slabi	Srednji	-	-
Pranje	+	+	+	+	+	-
Sušenje	+	+	+	+	-	-
Trajanje (min)	230	306	146	164	19	88
Potrošnja vode (l)	19,0	9,6	14,4	14,4	4,0	15,2
Potrošnja energije (kWh)	1,53	1,15	0,92	1,15	-	0,7

Promjena preuzetog programa

Možete koristiti aplikaciju HomeWhiz da biste promijenili preuzeti program, koji je posljednji program na proizvodu.

Možete provjeriti tablicu programskih podataka i prosječne vrijednosti potrošnje da vidite koji preuzeti programi mogu biti i podrazumijevani preuzeti program.

Da biste promijenili preuzeti program:

- Povežite se sa svojim proizvodom u aplikaciji HomeWhiz.
- Uključite funkciju daljinskog upravljanja na proizvodu.
- Idite na stranicu s postavkama proizvoda u aplikaciji HomeWhiz.
- Na stranici s postavkama proizvoda, pređite na stranicu za preuzimanje programa.
- Na stranici za preuzimanje programa izaberite program za preuzimanje na svom proizvodu.
- Izaberite željeni program na stranici preuzimanja programa i pritisnite Preuzmi program u aplikaciji HomeWhiz.
- Dok se program preuzima, vidjet ćete animaciju na programu i aplikaciji HomeWhiz.
- Kada je procedura preuzimanja završena, možete izabrati i instalirati preuzeti program na proizvod ili u aplikaciji HomeWhiz.

i Možete provjeriti tablicu podataka programa i prosječne vrijednosti potrošnje da biste vidjeli programe koje možete preuzeti na svom proizvodu.

i Ako preuzmete drugi program na proizvodu, vaš prethodni izbor će biti poništen.

i Možete preuzeti koliko želite programa na proizvodu i promijeniti

preuzeti program kad god želite. Samo se trebate uvjeriti da su vaš pametni uređaj i proizvod povezani na internet i da je funkcija daljinskog upravljača proizvoda uključena.

Funkcija aplikacije HomeWhiz

! Prvo pročitajte odjeljak “Sigurnosne upute”!

Zahvaljujući značajki HomeWhiz, možete kontrolirati svoju perilicu posuđa sa svog pametnog uređaja i dobiti informacije o statusu vaše perilice posuđa.

- i** Funkcija HomeWhiz radi samo na frekvencijskom pojasu od 2,4 GHz.
- i** Možete koristiti svoju perilicu posuđa preko svog pametnog uređaja kada je funkcija odabrana. Kada funkcija nije odabrana, svoju perilicu posuđa možete promatrati putem aplikacije.
- i** Iz indikatora na proizvodu možete pratiti je li funkcija uključena ili isključena. U slučajevima kada se funkcija ne može uključiti, indikator HomeWhiz će se isključiti ili će neprekidno treptati u kratkim intervalima. Primjeri ovih situacija su da je postavka bežične veze isključena ili su vrata perilice suđa otvorena.
- i** Funkcija je onemogućena kada se otvore vrata perilice posuđa ili kada se na perilici izvrši operacija uključivanja/ isključivanja. Može se ponovno odabrati pomoću tipke na daljinskom upravljaču.

Prikaz na zaslonu kada je funkcija HomeWhiz uključena.



Postavljanje HomeWhiza i postavke korisničkog računa

Da biste upotrebljavali značajku bežične veze vaše perilice posuđa, trebate preuzeti aplikaciju HomeWhiz iz trgovine aplikacija na svom pametnom uređaju. Da biste koristili aplikaciju, osigurajte da je vaš pametni uređaj povezan s internetom. Ako aplikaciju koristite prvi put, dovršite postupak registracije koristeći svoju adresu e-pošte iz aplikacije. Možete koristiti sve proizvode iz svog domaćinstva za koje je omogućen HomeWhiz putem ovog računa nakon dovršetka registracije.

Možete vidjeti proizvode uparene s vašim računom tako da dodirnete gumb “Dodaj/ ukloni proizvod” na stranici “Proizvodi” u aplikaciji. Na ovoj stranici možete izvršiti operaciju korisničkog uparivanja ovih proizvoda.

Prva instalacija

- 1 U aplikaciji HomeWhiz dodirnite odjeljak “Dodaj/ukloni proizvode”.
- 2 Dotaknite odjeljak koji kaže “Dodirnite ovdje za povezivanje proizvoda s mrežom”.
3. Kada su vrata zatvorena i vaša perilica posuđa isključena, uđite u izbornik za postavljanje daljinskog upravljača pritiskom na tipku za uključivanje/ isključivanje i tipku daljinskog upravljača istovremeno na 3 sekunde.
4. U sljedećem koraku povežite se s mrežom “HomeWhiz xxx-xxxx” s Wi-Fi mreža u postavkama pametnog uređaja. Mrežna lozinka može se vidjeti iz aplikacije HomeWhiz.
5. Vratite se na aplikaciju HomeWhiz nakon povezivanja pametnog uređaja s mrežom HomeWhiz. U aplikaciji možete vidjeti perilicu posuđa koju dodajete. Idite na sljedeći korak dodirivanjem na gumb Sljedeće.
6. Odaberite mrežu na koju želite spojiti

perilicu posuđa i unesite njezinu lozinku.

7. Vidjet ćete da ikona HomeWhiz (📶) treperi dok se vaša perilica suđa povezuje na mrežu koju ste odabrali i da svijetli stalno kada se proces povezivanja završi.
8. Na istu mrežu ćete se povezati s pametnog uređaja nakon što povežete svoju perilicu posuđa s mrežom koju ste odabrali. Ako vaš pametni uređaj ne uspostavi vezu automatski, idite na postavke na svom pametnom uređaju i povežite se s mrežom na koju je vaš uređaj povezan.
9. Vratite se na aplikaciju HomeWhiz i kao posljednji korak dodijelite naziv svojoj perilici suđa. Na stranici "Proizvodi" možete vidjeti proizvod koji ste upravo dodali.
10. Vaša perilica suđa će automatski prikazati svoj početni zaslon nakon što je postupak instalacije uspješno dovršen i vratit će se u radni način.
11. U slučaju da instalacija ne uspije ili ako nije dovršena unutar 5 minuta tijekom instalacijskog načina rada, ikona HomeWhiz će se isključiti, kao i proizvod. Za ponovnu instalaciju ponovite postupak instalacije od 1. koraka.

Korištenje perilice suđa na više uređaja

Svoju perilicu suđa možete koristiti na više pametnih uređaja. Za to instalirajte aplikaciju HomeWhiz i na drugi pametni uređaj. Kada otvorite aplikaciju, morate se prijaviti sa svojim računom.

i Ako se prijavite na račun na koji ste već dodali proizvod, možete početi koristiti perilicu suđa odmah nakon prijave.

Za korištenje instalirane perilice suđa putem novog računa, slijedite korake u nastavku:

1. Izradite novi račun i prijavite se na njega putem aplikacije HomeWhiz. Provjerite jesu li vaš pametni uređaj i perilica suđa

povezani na istu mrežu.

2. Dodirnite odjeljak "Dodaj/ukloni proizvod" na stranici proizvoda. Proizvod i kojem korisniku pripada možete vidjeti na kartici "Ostali proizvodi".
3. Dodirnite ikonu (+) pored perilice suđa koju želite dodati, a zatim unesite naziv uređaja.
4. Vaš zahtjev za dodavanje proizvoda bit će poslan vlasniku proizvoda e-poštom. Proizvod možete početi koristiti zajedno nakon što vlasnik potvrdi

i Nije potrebno da su vaš pametni uređaj i perilica suđa spojeni na istu mrežu nakon dovršetka operacija postavki. Svoj proizvod možete koristiti pod uvjetom da je vaš pametni uređaj povezan s internetom.

i Možete vidjeti proizvode uparene s vašim računom tako da dodirnete gumb "Dodaj/ukloni proizvod" na stranici "Proizvodi" u aplikaciji. Na ovoj stranici možete izvršiti operaciju korisničkog uparivanja ovih proizvoda.

Uključivanje/isključivanje funkcije HomeWhiz

Kada su vrata zatvorena i vaš uređaj uključen, pritisnite tipku HomeWhiz.



Ako je bežična veza omogućena, indikator Wi-Fi veze svijetli stalno, ako je bežična veza onemogućena, indikator Wi-Fi veze treperi u kratkim intervalima. Ako pritisnete gumb daljinskog upravljača dok je funkcija omogućena,

funkcija HomeWhiz je onemogućena, indikator proizvoda mijenja se u prikaz vremena odgode/vremena programa. U položaju za isključivanje, LED tipka HomeWhiz se gasi.

i Iz indikatora na proizvodu možete pratiti je li bežična veza uključena ili isključena. Ako je bežična veza onemogućena, možete vidjeti da je ikona HomeWhiz isključena. Ako ikona HomeWhiz stalno svijetli, bežična mrežna veza proizvoda je omogućena i proizvod je spojen na bežičnu mrežu. Omogućeno je ako ikona HomeWhiz neprekidno treperi u kratkim intervalima, ali se nije uspjela povezati s mrežom ili se pokušava spojiti na mrežu.

Omogućavanje/onemogućavanje bežične veze

Sa zatvorenim vratima i uključenim strojem pritisnite tipku HomeWhiz na daljinskom upravljaču.

Ako je bežična veza onemogućena, indikator Wi-Fi veze treperi u kratkim intervalima. U tom slučaju, da biste omogućili vezu, pritisnite i držite tipku HomeWhiz 5

sekundi. Nakon 5 sekundi, priključni port vašeg uređaja otvara se i automatski se povezuje na mrežu koju ste prethodno povezali.

Ako je bežična veza omogućena, Wi-Fi indikator ostaje uvijek uključen. Daljinski upravljač se aktivira kada pritisnete tipku HomeWhiz.

Ako želite da se veza s bežičnom mrežom onemogući, pritisnite tipku HomeWhiz na 5 sekundi. Spajanje vašeg uređaja sada je onemogućeno. Ponovno pritisnite tipku HomeWhiz na 5 sekundi i on se povezuje na mrežu koju ste prethodno povezali.

Brisanje postavki aplikacije HomeWhiz

Dok je perilica suđa uključena, pritisnite i držite daljinski upravljač (HomeWhiz) i tipke za odgodu 5 sekundi.

Nakon odbrojavanja 5 - 4 - 3 - 2 - 1 na zaslonu, vaše će postavke biti izbrisane.

Rješavanje problema u aplikaciji HomeWhiz

Ako mislite da imate problema s kontrolom ili vezom, slijedite dolje navedene korake. Ako se problem nastavi, slijedite sljedeći korak.

1. Provjerite je li vaš pametni uređaj povezan s internetom.
2. Isključite i ponovno uključite aplikaciju HomeWhiz na svom pametnom uređaju.
3. Ponovo pokrenite svoj pametni uređaj.
4. Provjerite status bežične veze vaše perilice suđa. Kada je “Bežična veza: Onemogućena”, postavite kao “Bežična veza: Omogućena”, pričekajte da se vaš uređaj poveže i isključi te ponovno uključite aplikaciju HomeWhiz sa svog pametnog uređaja.
5. Ako se veza ne može uspostaviti korištenjem gornjih postupaka, ponovite početne postupke postavljanja postavki preko uređaja.
6. Obratite se ovlaštenom servisu ako problem i dalje postoji.

Brzi vodič

Podešavanje sustava za omekšavanje vode

Učinkovitost pranja, ispiranja i sušenja vaše perilice posuđa povećat će se kada je sustav za omekšavanje vode ispravno podešen.

Za podešenje sustava, najprije saznajte tvrdoću vode u vašoj regiji te podesite kao što je označeno niže.

- Raspakirajte test traku.
- Otvorite slavinu i pustite vodu da teče otprilike 1 minutu.
- Umočite test traku u vodu 1 sekundu.
- Izvucite traku iz vode i protresite.
- Pričekajte 1 minutu.
- Uradite neophodno podešavanje u skladu s test trakom..

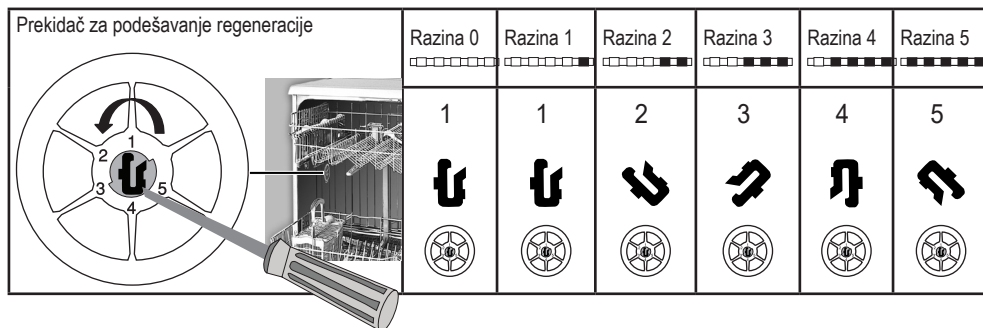
Razina 0	
Razina 1	
Razina 2	
Razina 3	
Razina 4	
Razina 5	

Nakon određivanja tvrdoće vode:

1. Kada su vrata zatvorena, nakon uključivanja uređaja pomoću gumba uključivanje/isključivanje, udite u podizobrnik istovremenim pritiskom na gumb uključivanje-isključivanje i programa P2 na 3 sekunde.
2. Pomaknite se na položaj „r“ na zaslonu pritiskom na gumb P2.
3. Podesite ga na odgovarajuću razinu odabirom jednog od slova „r“: 1“, “r: 2“, “r: 3“, “r: 4“ ili “r: 5“ položaja pomoću gumba programa P3.
4. Izadite iz izbornika postavki pritiskom na gumb uključivanja/isključivanja na 3 sekunde. Postavke će se spremati automatski.

Razina tvrdoće	Engleski stupnjevi tvrdoće vode °dE	Njemački stupnjevi tvrdoće vode °dH	Francuski stupnjevi tvrdoće vode °dF	Pokazatelj razine tvrdoće vode
Razina 0 	0 – 5	0 – 4	0 - 8	Pritisnite tipku za odabir da biste promijenili razinu tvrdoće vode na položaj 1. (r1)
Razina 1 	6 – 9	5 – 7	9 – 13	
Razina 2 	10 – 15	8 – 12	14 - 22	Pritisnite tipku za odabir da biste promijenili razinu tvrdoće vode na položaj 2. (r2)
Razina 3 	16 – 19	13 – 15	23 - 27	
Razina 4 	20 – 24	16 – 19	28 - 34	Pritisnite tipku za odabir da biste promijenili razinu tvrdoće vode na položaj 3. (r3)
Razina 5 	25 – 62	20 – 50	35 - 90	

Izvršite podešavanje razine tvrdoće koju ste podesili na upravljačkoj ploči i na prekidaču za podešavanje regeneracije. Ako ste primjerice podesili na „3” na upravljačkoj ploči, podesite i prekidač za podešavanje regeneracije na 3.



- Ako je razina tvrdoće vode koju upotrebljavate iznad 50 °dH ili ako upotrebljavate vodu iz bunara, preporučuje se upotreba filtra i uređaja za pročišćavanje vode.
 - Ako je razina tvrdoće vode koju upotrebljavate ispod 7 °dH, nije potrebno upotrebljavati sol u perilici za posuđe. U ovom slučaju, svjetlo pokazatelja soli na kontrolnoj ploči vaše perilice posuđa će neprekidno svijetliti.
 - Ako je razina vode postavljena na 1, pokazatelj soli kontinuirano će svijetliti čak i ako upotreba soli nije potrebna. Ako sol upotrebljavate u ovim uvjetima, ona se neće trošiti i lampica neće svijetliti.
- i** Pri premještanju, potrebno je da ponovno postavite razinu tvrdoće vode vaše perilice posuđa sukladno gornjim informacijama, ovisno od tvrdoće vode na mjestu gdje je premještate. Ako je razina tvrdoće vode uređaja prethodno postavljena, uređaj će prikazati zadnje podešavanje razine tvrdoće.