

# Чопър

Ръководство за употреба



CHP7504W

БГ

01M-8839733200-3618-01

**beko**

# СЪДЪРЖАНИЕ

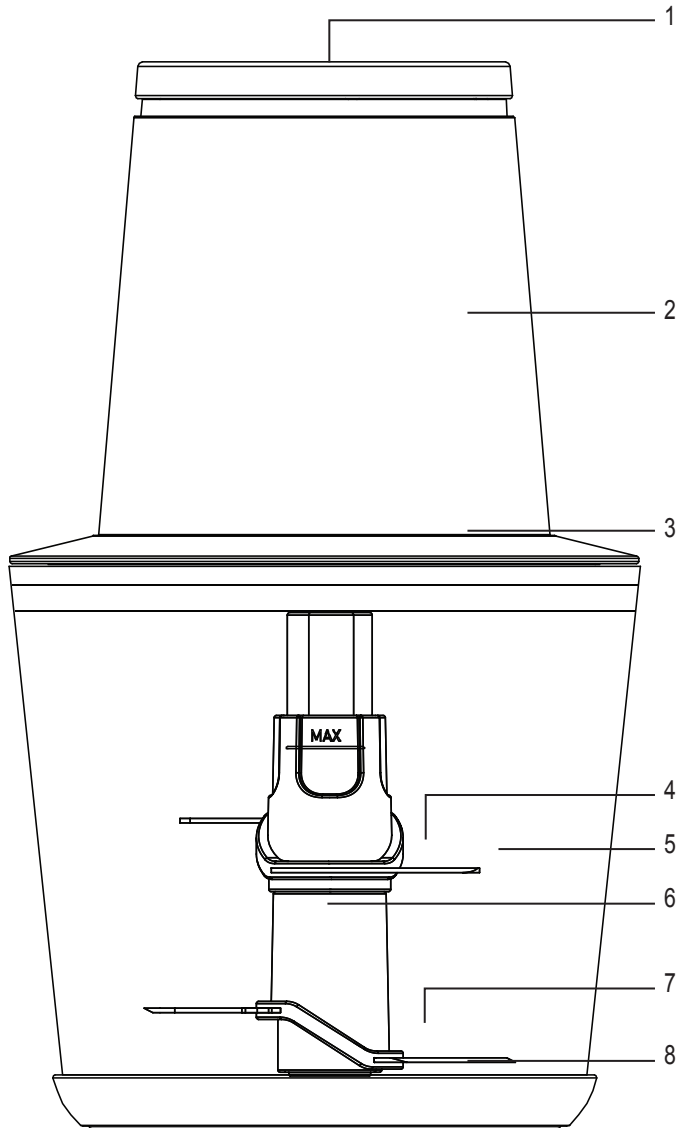
---

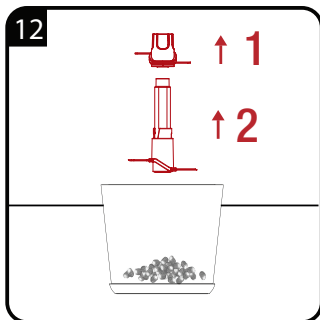
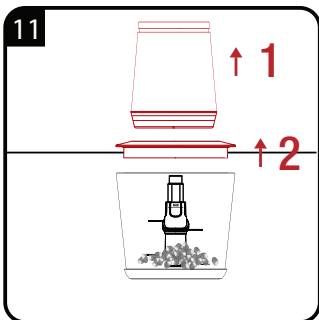
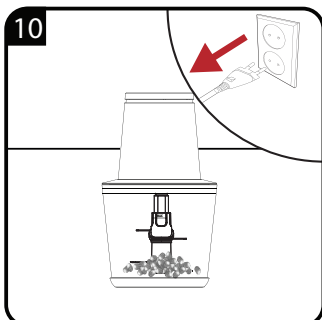
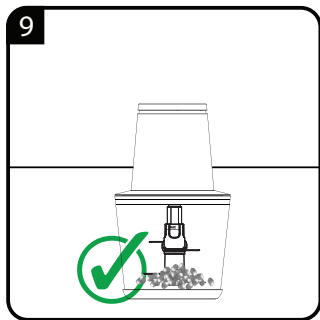
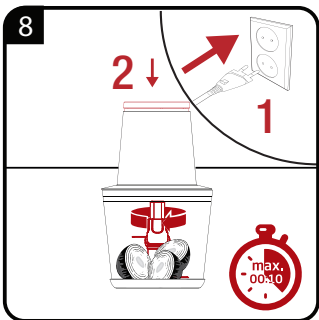
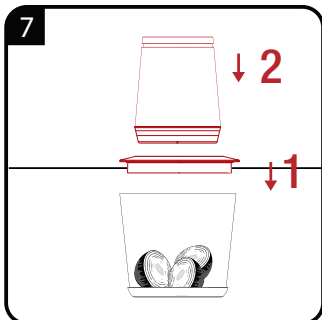
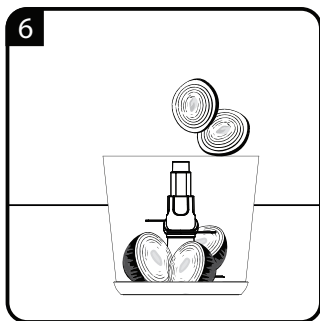
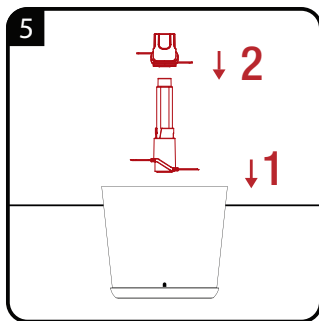
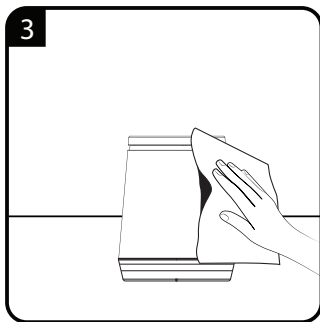
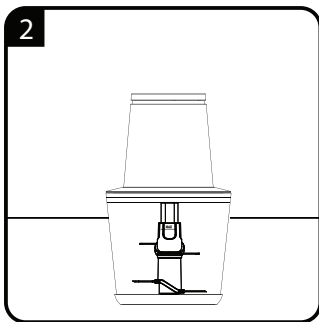
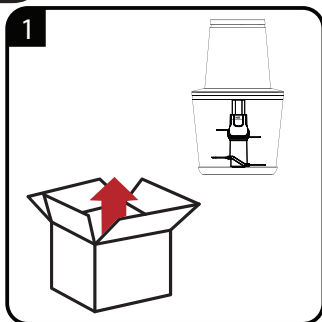
БЪЛГАРСКИ

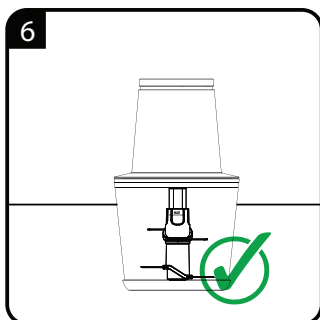
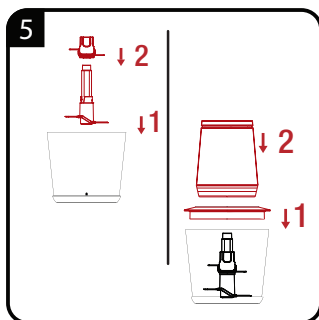
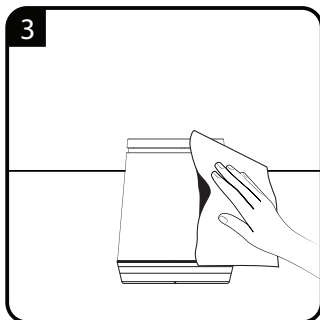
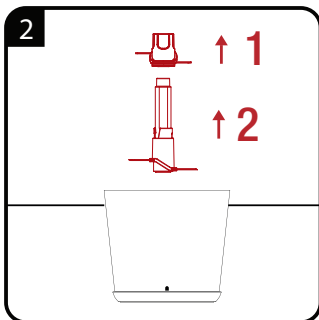
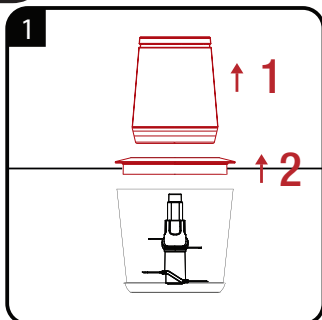
06-11

---









БГ РАБОТА	ПОДДРЪЖКА И ПОЧИСТВАНЕ

# Моля, първо прочетете ръководството за употреба!

Уважаеми клиенти,

Благодарим Ви, че избрахте продукт на Веко. Надяваме се да получите отлични резултати от Вашия продукт, произведен от висококачествени материали по най-модерна технология. Затова преди да преминете към употребата на уреда, Ви молим, първо да прочетете цялото ръководство за употреба, както и другата придружителна документация и да ги запазите за справка в бъдеще. Ако продуктът смени собственика си в бъдеще, то предайте и ръководството

1. Работен превключвател
2. Основно тяло
3. Вътрешен капак
4. Горно ножче
5. Стъклена купа
6. Фиксиращ вал
7. Долно ножче
8. Гумена подложка против плъзгане

за употреба заедно с уреда. Следвайте всички предупреждения и указания от ръководството за употреба.

## Значение на символите

В различните раздели на ръководството са използвани следните символи:



Важна информация и полезни съвети за употребата.



### ПРЕДУПРЕЖДЕНИЕ:

Предупреждения за опасни ситуации за здравето и собствеността.



Материалите са предназначени да осъществяват контакт с храна.



Не потапяйте уреда, захранващия кабел или щепсела във вода или други течности.



Защитен клас срещу токов удар.

## Технически данни

**Захранване:** 220 – 240 V~, 50 – 60 Hz

**Мощност:** 500 W

Правото на технически модификации и промени в дизайна е запазено.

Стойностите са дадени върху фиксираните към уреда обозначения или в други печатни документи, които се доставят с него. Те представляват стойности, които са получени в лабораторни условия според определените стандарти. Тези стойности може да варират съобразно употребата на уреда и условията в средата.



Този продукт е произведен в екологични, съвременни съоръжения.

Съответства на Директива WEEE.



Не съдържа полихлорбифенили (PCB).

# Важни инструкции за безопасност и опазване на околната среда

Този раздел съдържа инструкции за безопасност, които ще помогнат да се защитите от риск от нараняване или повреди на собствеността.

Неспазването на инструкциите прави предоставената гаранция невалидна.

## 1.1 Обща безопасност

- Този продукт съответства на международните стандарти за безопасност.
- Уредът може да се използва от лица с ограничени физически, сензорни или умствени възможности, или които нямат познания и опит, ако те бъдат наблюдавани по отношение на безопасното му използване или са инструктирани и разбират рисковете от използването на продукта.
- Този уред не може да бъде използван от деца.
- Никога не използвайте уреда, ако хранващият кабел, острието или самият уред са повредени. Свържете се с упълномощен сервиз.
- За да закачите/откачите аксесоари на уреда или за да го почистите, изключете уреда от контакта.
- Използвайте само оригинални части или такива, препоръчани от производителя.
- Не правете опити да разглобявате уреда.
- Проверете дали данните за местното електрозахранване отговарят на информацията върху табелката с данни.
- Не използвайте уреда с удължител.
- Когато изваждате щепсела на уреда от контакта, не дърпайте за кабела.
- Преди да почистите или разглобите уреда, или преди да подмените аксесоари по него, първо изчакайте той да спре напълно и след това го изключете от контакта.
- Не докосвайте щепсела на уреда с мокри или влажни ръце.
- Не използвайте уреда за горещи храни.
- Използвайте уреда само с доставените заедно с него гумена основа и стъклен

# Важни инструкции за безопасност и опазване на околната среда

контейнер.

- Не използвайте уреда без продукти в купата.
- Почистете продуктите от кости и костилки, за да избегнете повреждане на уреда и ножчетата.
- Уредът не е подходящ за сухи и твърди храни, тъй като това ще изхаби ножчетата бързо.
- За да избегнете прегряване, не използвайте уреда без прекъсване за повече от 10 секунди. Оставете го да се охлади за 1 минута на всеки 10 секунди работа.
- Спазвайте всички предупреждения, за да предотвратите наранявания в следствие неправилна употреба.
- Когато изпразвате контейнера, по време на почистването и изваждането на остриетата с голи ръце, може да се получат сериозни наранявания, поради неправилна употреба. Внимавайте и хващайте ножа за рязане само от пластмасовата му част.
- След почистване, подсушете

уреда и всичките му части, преди да го свържете в захранването и да монтирате частите му.

- Не потапяйте уреда, захранващия кабел или щепсела във вода или други течности.
- Не използвайте и не поставяйте уреда или негови елементи върху или в близост до нагорещени повърхности.
- Ако решите да запазите опаковъчните материали, съхранявайте ги далеч от деца.
- Пазете уреда далеч от деца.

## 1.2 Съответствие с директивата WEEE и Изхвърляне на отпадъчните продукти:

Уредът съответства на европейската директива WEEE (2012/19/EC). Продуктът носи символ за класификация за отпадъчно електрическо или електронно оборудване (WEEE).



Този продукт е произведен от висококачествени части и материали, които могат да бъдат използвани повторно и рециклирани. В края на експлоатационния му живот не изхвърляйте уреда с обикновените битови отпадъци. Занесете го в събирателен пункт за рециклиране на електрическо и електронно оборудване. Моля, свържете се с местните власти, за да научите къде е най-близкият събирателен пункт.



## 1.3 Съответствие с Директива RoHS

Закупеният от Вас продукт съответства на европейската Директива RoHS (2011/65/EC). Не съдържа описаните в директивата вредни и забранени материали.

## 1.4 Информация за опаковката



Опаковъчните материали на продукта са произведени от рециклируеми материали в съответствие с националните наредби за опазване на околната среда. Не изхвърляйте опаковъчните материали при битовите или другите отпадъци. Занесете ги в специално определените за целта събирателни пунктове.



Вашият чопър е проектиран за обработка на малки количества храна и не бива да бъде използван за никакви други цели.



Не пускайте прекалено твърди продукти като зърна кафе, кубчета лед, индийско орехче, зърна или кокали в уреда. Сваляйте стъблата на зелените, черупките на ядките и костите, хрущялите и сухожилията на месото.



Уредът трябва да се изключи от контакта, когато не е в употреба.



Можете да натискате оперативното копче (1) на интервали, за да активирате пулсиращата функция на уреда. С помощта на пулсиращата функция можете да получите по-качествени резултати при нарязването.



Не използвайте уреда без прекъсване за над 10 секунди.



**ВНИМАНИЕ:** Не пипайте ножчето с голи ръце. Ножчето е много остро.

### 2.1 Максимални количества и продължителност на обработката

Направете справка с таблицата за продължителността на обработка и максималните количества.

Продукти	Максимално количество
Месо (нарязано)	100 – 150 г
Сирене (нарязано на малки кубчета)	100 – 150 г
Лук/чесън (обелен и срязан на 8)	150 – 200 г
Домати (срязани на 6)	250 – 300 г
Плодове/зеленчуци (срязани на 8)	250 – 300 г

### 2.2 Идея за рецепта: салса

#### Продукти:

- 3 домата, почистени от семките
- 1 глава червен воден лук
- 1 скилидка чесън
- 1 едра червена чушка
- 1 люто чушле, почистено от семките
- 2 с.л. пресен кориандър
- ½ ч.л. сол

#### Приготвяне:

Обелете лука и го пуснете заедно с чесъна, червената чушка и люто чушле в купата на уреда, след което пулсирайте, докато продуктите се нарежат на едро. Постепенно добавете домати, кориандъра и солта и пулсирайте на няколко пъти, докато продуктите се смесят добре.

## 3 Информация

### 3.1 Поддръжка и почистване



**ВНИМАНИЕ:** Никога не използвайте петролни разтвори, абразивни почистващи вещества, метални предмети или твърди четки за почистването на уреда.



**ВНИМАНИЕ:** Не пипайте режещото ножче с голи ръце. Ножчетата са много остри. Използвайте четка!



**ВНИМАНИЕ:** Никога не потапяйте основното тяло (2) или хранващия кабел във вода или други течности, нито пък ги подлагайте под течаща вода.



Преди да използвате уреда след почистването му, подсушете всичките му части със суха мека кърпа.



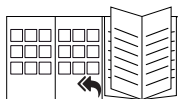
**ВНИМАНИЕ:** Понеже режещите ножчета са много остри, моля, бъдете внимателни, докато ги почиствате. Не се препоръчва да се почистват в съдомиялна машина.

### 3.2 Съхранение

- Ако няма да използвате уреда продължителен период от време, моля, съхранете го внимателно.
- Уредът трябва да е изключен от контакта, охладен и напълно сух.
- Не увивайте хранващия кабел около уреда.
- Съхранявайте на хладно и сухо място.
- Уредът трябва да се държи далеч от достъпа на деца.

### 3.3 Пренасяне и транспортиране

- По време на пренасяне и транспортиране, поставете уреда в неговата оригинална опаковка. Опаковката на уреда го предпазва от физически повреди.
- Не поставяйте тежки товари върху уреда или върху неговата опаковка. Уредът може да се повреди.
- Изпускането на уреда може да причини спиране на работата му или да доведе до трайна повреда.



Моля, вижте заглавната страница на ръководството за употреба за първоначална употреба, обща употреба и разделите за почистване.

