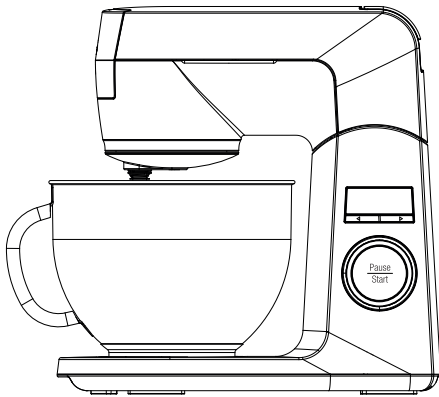


Kitchen Machine

User Manual



KMD3102W

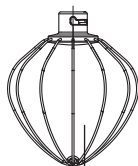
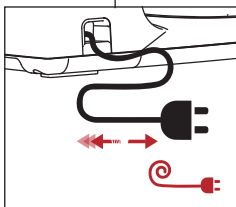
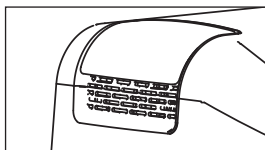
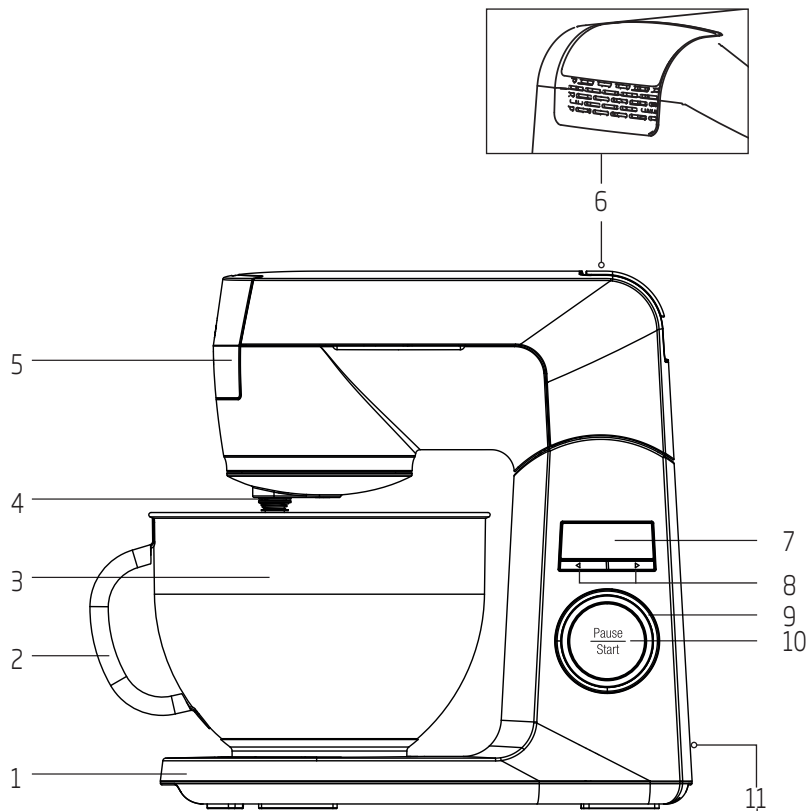
EN | DE | FR | TR
ES | PL | IT | RO

01M-8835553200-2819-03

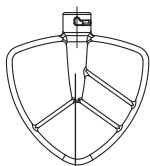
beko

CONTENT

| | |
|-----------------|--------------|
| ENGLISH | 6-10 |
| DEUTSCH | 11-16 |
| FRANÇAIS | 17-21 |
| TÜRKÇE | 22-25 |
| ESPAÑOL | 26-31 |
| POLSKI | 32-37 |
| ITALIANO | 38-43 |
| ROMANIAN | 44-51 |



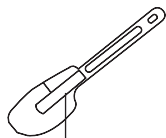
17



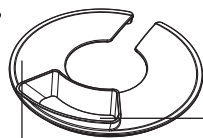
16



15

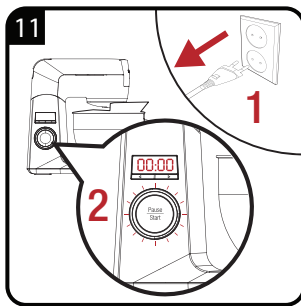
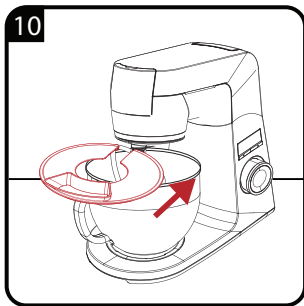
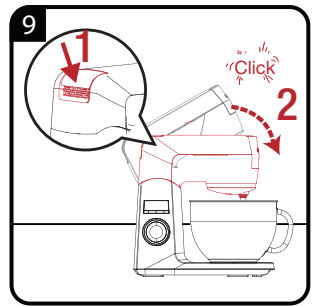
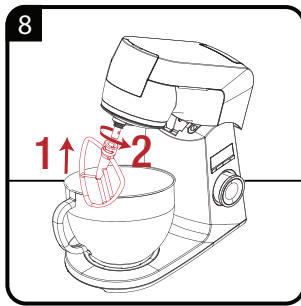
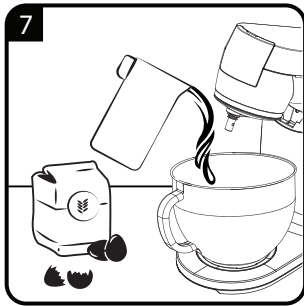
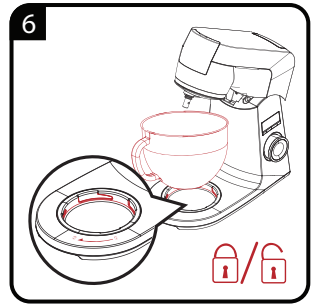
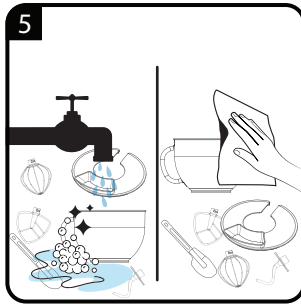
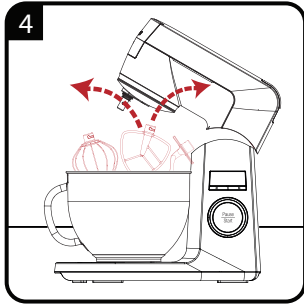
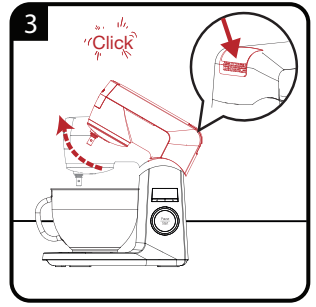
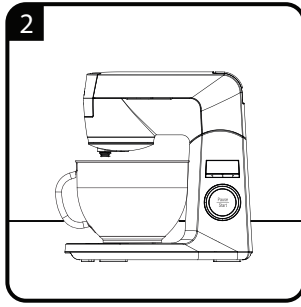
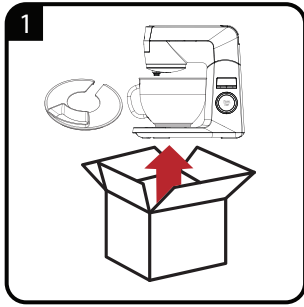


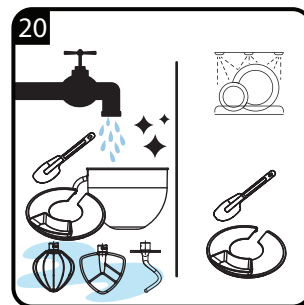
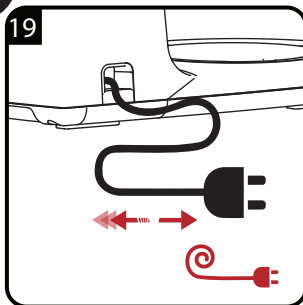
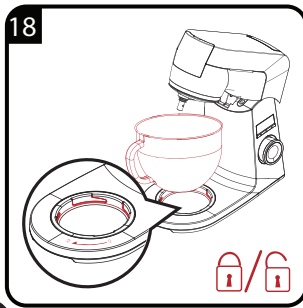
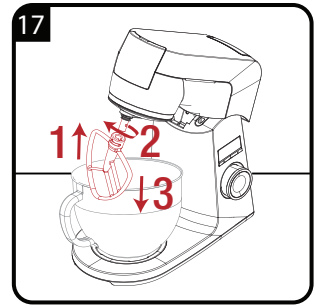
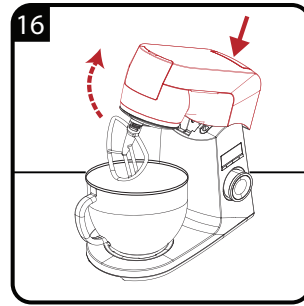
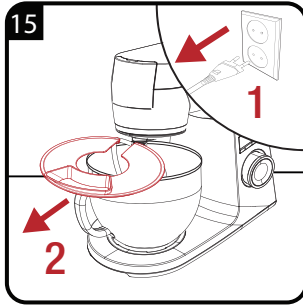
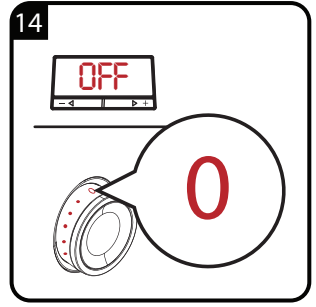
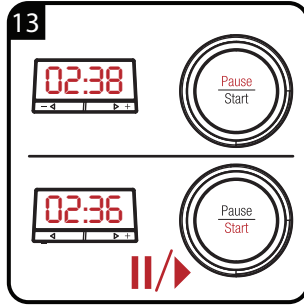
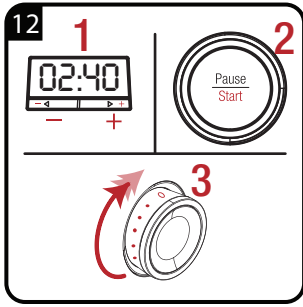
14



13

12





Please read this user manual first!

Dear Valued Customer,

Thank you for preferring this Beko appliance. We hope that you get the best results from your appliance which has been manufactured with high quality and state-of-the-art technology. Therefore, please read this entire user manual and all other accompanying documents carefully before using the product and keep it as a reference for future use. If you handover the product to someone else, give the user manual as well. Follow the instructions by paying attention to all the information and warnings in the user manual.

Remember that this user manual may also apply to other models. Differences between models are explicitly described in the manual.

Meanings of the Symbols

Following symbols are used in various sections of this manual:



Important information and useful hints about usage.



WARNING: Warnings against dangerous situations concerning the security of life and property.



Suitable for contact with food.



Do not immerse the appliance, the power cable, or the power plug in water or any other liquid.



Warning for electric shock.

Accessories

1. Bowl housing
2. Bowl handle
3. Bowl
4. Accessory mounting point
5. Additional accessory inlet
6. Body opening button
7. LED display
8. Time setting buttons
9. Speed adjustment button
10. Pause/Start button
11. Cable hiding bay
12. Feeding chute
13. Protective cover
14. Spatula
15. Dough Hook
16. Beater
17. Balloon whisk

Other accessories

You can get various other accessories to use with the appliance from dealers.

- Mince and sujuk accessories
- Dough spreading and noodle/vermicelli accessory
- Purée accessory

Technical data

Power supply: 220-240V~ 50-60Hz

Power: 1000 W

Rights to make technical and design changes are reserved.

The values which are declared on the markings affixed to your product or in other printed documents supplied with it represent the values which have been obtained in the laboratories pursuant to the pertinent standards. These values may vary according to the usage of the appliance and ambient conditions.



This product has been manufactured in environmental friendly modern plants without giving any harm to the nature.

1 Important safety and environmental instructions

This section contains safety instructions that will help protect from risk of personal injury or material damage.

Failure to follow these instructions voids any granted warranty.

1.1 General safety

- This appliance complies with the international safety standards.
- This appliance may be used by people whose physical, perceptive or mental skills are impaired or who are inexperienced or not knowledgeable about the appliance as long as they are supervised or informed and made understood the safe use of the appliance and the encountered dangers.
- Children must not use the appliance.
- This appliance is intended for household use only. It has not been designed for professional use or for use in the areas below.
 - In shops, in personnel kitchens of offices or other working environments,
 - Farmhouses,
 - By customers in hotels, motels or other residential areas;
 - Places for sleep and breakfast.
- Children must be supervised at all times to make sure that they do not play with the appliance.
- Keep the appliance out of the reach of children.
- Cleaning and user maintenance cannot be performed by children.
- Clean the appliance in accordance with the instructions given in the "Cleaning" section.
- Do not use it if the power cable, accessories or the appliance itself is/are damaged. Contact an authorised service.
- Only use the original accessories, or accessories recommended by the manufacturer.
- Do not attempt to dismantle the appliance.
- Use the appliance in accordance with the amount and usage instructions given in "Maximum amount and processing times" section of the user manual.
- Always use the protective cover against the risk on injury when blending, kneading and whisking for safety reasons.

1 Important safety and environmental instructions

- Do not operate or place this appliance or its parts on or near hot surfaces.
- Do not use the appliance for hot food.
- Your mains power supply should comply with the information supplied on the rating plate of the appliance.
- Use the appliance with a grounded outlet.
- Do not use the appliance with an extension cable.
- Do not touch the plug of the appliance with damp or wet hands.
- Do not pull the power cable when unplugging the appliance.
- Unplug the appliance before cleaning, disassembly, accessory replacement and wait for it to stop completely.
- After cleaning, dry the appliance and all accessories before connecting it to mains supply and before attaching the accessories.
- Injuries may arise due to incorrect use if you touch the accessories of the product with bare hands when emptying the bowl, and cleaning and moving the product.
- Do not immerse the appliance, the power cable, or the power plug in water or any other liquid.
- If you keep the packaging materials, store them out of the reach of children.

1.2 Compliance with the WEEE Directive and Disposing of the Waste Product:

This product complies with EU WEEE Directive (2012/19/EU). This product bears a classification symbol for waste electrical and electronic equipment (WEEE).



This symbol indicates that this product shall not be disposed with other household wastes at the end of its service life. Used device must be returned to official collection point for recycling of electrical and electronic devices. To find these collection systems please contact to your local authorities or retailer where the product was purchased. Each household performs important role in recovering and recycling of old appliance. Appropriate disposal of used appliance helps prevent potential negative consequences for the environment and human health.

1.3 Compliance with RoHS Directive

The product you have purchased complies with EU RoHS Directive (2011/65/EU). It does not contain harmful and prohibited materials specified in the Directive.

1 Important safety and environmental instructions

1.4 Package information



Packaging materials of the product are manufactured from recyclable materials in accordance with our National Environment Regulations. Do not dispose of the packaging materials together with the domestic or other wastes. Take them to the packaging material collection points designated by the local authorities.

Bitte lesen Sie zunächst diese Anleitung!

Sehr geehrte Kundin, sehr geehrter Kunde,

Danke, dass Sie sich für dieses Gerät der Marke Beko entschieden haben. Wir hoffen, dass Sie mit diesem Gerät, das mit den höchsten Qualitätsanforderungen und der modernsten Technologie hergestellt wurde, beste Ergebnisse erzielen. Bitte lesen Sie die gesamte Bedienungsanleitung und alle anderen Begleitdokumente aufmerksam, bevor Sie das Produkt verwenden; bewahren Sie sie zum künftigen Nachschlagen sicher auf. Wenn Sie das Produkt an einen Dritten weitergeben, händigen Sie bitte auch diese Anleitung aus. Befolgen Sie die Anweisungen, indem Sie alle Informationen und Warnhinweise in der Bedienungsanleitung beachten.

Bitte denken Sie daran, dass diese Bedienungsanleitung eventuell für mehrere Modelle geschrieben wurde. Unterschiede zwischen den Modellen werden in der Anleitung klar und deutlich beschrieben.

Bedeutung der Symbole

Folgende Symbole werden in den verschiedenen Abschnitten dieser Anleitung verwendet:



Wichtige Informationen und nützliche Tipps zur Verwendung.



WARNUNG: Warnhinweise zu gefährlichen Situationen im Hinblick auf die Sicherheit von Leib, Leben und Eigentum.



Geeignet für Kontakt mit Lebensmitteln.



Gerät, Netzkabel sowie Netzstecker nicht in Wasser oder andere Flüssigkeiten tauchen.



Warnung vor Stromschlägen.



Dieses Produkt wurde in umweltfreundlichen, modernen Einrichtungen ohne schädliche Auswirkungen auf die Natur hergestellt.

Zubehör

1. Schlüsselgehäuse
2. Schlüsselgriff
3. Schlüssel
4. Zubehörmontagepunkt
5. Einlass für zusätzliches Zubehör
6. Gehäuse-öffnen-Taste
7. LED-Display
8. Zeiteinstelltasten
9. Geschwindigkeitseinstelltaste
10. Pause/Start-Taste
11. Kabelfach
12. Zufuhrschütte
13. Schutzabdeckung
14. Spatel
15. Knethaken
16. Quirl
17. Schneebesens

Sonstiges Zubehör

Sie können von Händlern verschiedenes Zubehör zur Nutzung mit dem Gerät erhalten.

- Hack- und Sujuk-Zubehör
- Nudelzubehör (Zubehör zum Ausbreiten von Teig)
- Püreezubehör

Technische Daten

Spannungsversorgung: 220 - 240 V
Wechselspannung, 50 - 60 Hz

Leistung: 1000 W

Technische und optische Änderungen vorbehalten.

Die am Gerät oder in der Dokumentation angegebenen Werte wurden nach maßgeblichen Standards unter Laborbedingungen ermittelt. Diese Werte können je nach Einsatz- und Umgebungsbedingungen variieren.

1 Wichtige Hinweise zu Sicherheit und Umwelt

Dieser Abschnitt enthält Sicherheitsanweisungen, die beim Schutz vor Personen- und Sachschäden helfen.

Bei Nichtbeachtung dieser Anweisungen erlischt die gewährte Garantie.

1.1 Allgemeine Sicherheit

- Dieses Gerät erfüllt die internationalen Sicherheitsstandards.
- Dieses Gerät kann von Kindern und Personen mit eingeschränkten körperlichen, sensorischen oder mentalen Fähigkeiten oder ohne spezielles Wissen oder Erfahrung verwendet werden, sofern sie beaufsichtigt werden oder die Anweisungen zum sicheren Umgang mit dem Produkt und dessen potenzielle Gefahren verstehen.
- Kinder dürfen das Gerät nicht benutzen.
- Dieses Gerät ist nur für den privaten Gebrauch bestimmt. Es ist nicht für einen professionellen Einsatz oder für den Einsatz in folgenden Umgebungen vorgesehen:
 - In Läden, in Personalküchen von Büros oder anderen Arbeitsumgebungen,
 - Bauernhöfen,
 - Durch Kunden in Hotels, Pensionen und anderen Unterkünften,
 - Herbergen.
- Kinder müssen ständig beaufsichtigt werden, damit sie nicht mit dem Gerät spielen.
- Halten Sie das Gerät von Kindern fern.
- Reinigung und Nutzerwartung dürfen nicht von Kindern durchgeführt werden.
- Reinigen Sie das Gerät in Übereinstimmung mit den Anweisungen im Abschnitt „Reinigung“.
- Verwenden Sie das Produkt nicht, falls Netzkabel, Zubehör oder Gerät selbst beschädigt sind. Wenden Sie sich dann an einen autorisierten Serviceanbieter.
- Nur das Original- und vom Hersteller empfohlenes Zubehör verwenden.
- Nicht versuchen, das Gerät zu demontieren.
- Verwenden Sie das Gerät in Übereinstimmung mit den Mengen- und Nutzungsanweisungen im Abschnitt „Maximale Mengen und Verarbeitungszeiten“ der Bedienungsanleitung.

1 Wichtige Hinweise zu Sicherheit und Umwelt

- Verwenden Sie immer die Schutzabdeckung, damit beim Mischen, Kneten und Quirlen keine Verletzungen auftreten.
- Das Gerät und dessen Zubehör nicht auf oder in der Nähe von heißen Oberflächen betreiben oder platzieren.
- Das Gerät nicht mit heißen Lebensmitteln benutzen.
- Die Stromversorgung muss mit den Angaben am Typenschild des Gerätes übereinstimmen.
- Verwenden Sie das Gerät mit einer geerdeten Steckdose.
- Das Gerät nicht mit einem Verlängerungskabel verwenden.
- Berühren Sie Stecker und Gerät nicht mit feuchten oder nassen Händen.
- Beim Trennen des Gerätes nicht am Netzkabel selbst ziehen.
- Ziehen Sie vor der Reinigung, Demontage und Auswechslung von Zubehör den Netzstecker und warten Sie, bis das Gerät vollständig zum Stillstand gekommen ist.
- Das Gerät und sämtliche Zubehöreile nach der Reinigung gründlich trocknen, bevor es mit der Stromversorgung verbunden wird und bevor Teile abgenommen oder angebracht werden.
- Bei falscher Benutzung können Verletzungen auftreten, bspw. wenn Sie das Zubehör des Produktes beim Leeren der Schüssel oder beim Reinigen und Transportieren des Produktes mit bloßen Händen berühren.
- Gerät, Netzkabel sowie Netzstecker nicht in Wasser oder andere Flüssigkeiten tauchen.
- Falls Sie die Verpackungsmaterialien aufheben möchten, bewahren Sie sie außerhalb der Reichweite von Kindern auf.

1 Wichtige Hinweise zu Sicherheit und

1.2 Entsorgung von Altgeräten:

Dieses Produkt erfüllt die Vorgaben der EU-WEEE-Direktive (2012/19/EU). Das Produkt wurde mit einem Klassifizierungssymbol für elektrische und elektronische Altgeräte (WEEE) gekennzeichnet.



Dieses Symbol zeigt an, dass dieses Gerät am Ende seiner Einsatzzeit nicht mit anderem Hausmüll entsorgt werden darf. Altgeräte müssen an offizielle Sammelstellen zum Recycling elektrischer

und elektronischer Geräte abgegeben werden. Nähere Angaben zu diesen Sammelstellen erhalten Sie von Ihrer Stadtverwaltung oder dem Händler, bei dem Sie das Gerät erworben haben. Der Beitrag jedes Haushalts zum Umweltschutz ist wichtig. Eine angemessene Entsorgung von Altgeräten hilft bei der Verhinderung negativer Auswirkungen auf Umwelt und menschliche Gesundheit.

1.3 Einhaltung von RoHS-Vorgaben:

Das von Ihnen erworbene Produkt erfüllt die Vorgaben der EU-RoHS Direktive (2011/65/EU). Es enthält keine in der Direktive angegebenen gefährlichen und unzulässigen Materialien.

1.4 Informationen zur Verpackung



Die Verpackung des Produkts wurde gemäß unserer nationalen Gesetzgebung aus recyclingfähigen Materialien hergestellt. Entsorgen Sie

die Verpackungsmaterialien nicht mit dem Hausmüll oder anderem Müll. Bringen Sie sie zu einer von der Stadtverwaltung bereitgestellten Sammelstelle für Verpackungsmaterial.

Vertriebsniederlassung Österreich für Beko Kleingeräte:

Elektra Bregenz AG
Pfarrgasse 77
A-1230, Wien



<http://at.beko.com/>

Sehr geehrter Kunde!

Vielen Dank, dass Sie sich für ein Qualitätsprodukt von Beko entschieden haben!

Unsere Geräte werden nach den neuesten technischen Erkenntnissen entwickelt, produziert und geprüft.

Sollte trotzdem eine Störung auftreten, so bitten wir Sie, sich mit Ihrem **Fachhändler** bzw. mit der Verkaufsstelle in Verbindung zu setzen.

Gewährleistungsansprüche können **nicht direkt bei Beko** geltend gemacht werden! Behalten Sie deshalb immer Ihre Verkaufsquittung als Beleg.

Wir danken Ihnen, für Ihr Vertrauen und wünschen Ihnen viel Freude mit Ihrem neuen Produkt!

Avant toute chose, veuillez lire ce manuel d'utilisation !

Chère cliente, cher client,
Merci d'avoir choisi cet appareil Beko. Nous espérons que cet appareil, fabriqué dans des installations modernes et soumis à un processus de contrôle qualité rigoureux, vous offre les meilleures performances possibles. C'est pourquoi nous vous recommandons, avant d'utiliser ce produit, de lire attentivement ce manuel et tous les autres documents fournis et de les conserver soigneusement pour toute consultation future. Si vous confiez le produit à quelqu'un d'autre, n'oubliez pas de lui remettre également le manuel d'utilisation. Suivez les instructions en accordant une attention particulière à toutes les informations et aux avertissements contenus dans le manuel d'utilisation.

Notez que ce manuel d'utilisation peut également s'appliquer à d'autres modèles. Les différences entre les modèles sont clairement décrites dans le manuel.

Signification des pictogrammes

Les symboles suivants sont repris tout au long de ce manuel :



Informations importantes et conseils utiles sur l'utilisation de l'appareil.



AVERTISSEMENT :
Avertissement sur les situations dangereuses concernant la sécurité des biens et des personnes.



Adapté au contact avec des aliments.



Ne plongez pas l'appareil, le câble d'alimentation ou la prise d'alimentation électrique dans de l'eau ou tout autre liquide.



Avertissement contre le risque d'électrocution.



Ce produit a été fabriqué dans les usines modernes respectueuses de l'environnement.

Accessoires

1. Logement du bol
2. Poignée du bol
3. Bol
4. Point de montage d'accessoires
5. Entrée pour accessoire supplémentaire
6. Bouton d'ouverture du corps
7. Écran digital
8. Boutons de réglage du temps
9. Bouton de réglage de la vitesse
10. Bouton Démarrer / Pause
11. Compartiment de rangement du câble
12. Goulotte de remplissage
13. Couvercle de protection
14. Spatule
15. Pétrin
16. Batteur
17. Fouet Ballon

Autres accessoires

Vous pouvez obtenir tous les accessoires utilisables avec l'appareil auprès de votre revendeur.

- Hâchoir
- Accessoires Machine à Pâtes et Laminoir à Pâtes
- Accessoires pour coulis et purées / Passoire à fruits et légumes

Données techniques

Alimentation électrique : 220 - 240 V ~
50 - 60 Hz

Puissance : 1 000 W

Droits de modifications techniques ou de conception réservés.

Les valeurs indiquées sur les inscriptions apposées sur votre appareil ou les autres documents fournis avec le produit sont des valeurs obtenues en conditions de laboratoire, conformément aux normes en vigueur. Ces valeurs peuvent varier selon l'utilisation de l'appareil et les conditions ambiantes.

1 Instructions importantes en matière de sécurité et d'environnement

Cette section contient des consignes de sécurité qui permettent de se prémunir contre les risques de dommages corporels ou de dégâts matériels.

Le non-respect de ces consignes annule la garantie.

1.1 Consignes générales de sécurité

- Cet appareil est conçu selon les normes internationales de sécurité.
- Cet appareil peut être utilisé par les personnes aux capacités physiques, sensorielles ou mentales réduites ou qui manquent d'expérience et de connaissances concernant l'appareil, à condition qu'elles soient supervisées ou qu'elles aient reçues les consignes concernant l'utilisation sûre de l'appareil et assimilées les dangers encourus.
- Ne laissez pas les enfants utiliser l'appareil.
- Cet appareil a été conçu uniquement pour une utilisation domestique. Il n'est pas destiné à des usages professionnels ou pour une utilisation dans les endroits cités ci-dessous :
 - les boutiques, les cuisines personnelles des bureaux ou autres environnements de travail ;
 - les fermes ;
 - par les clients des hôtels, motels et autres lieux de résidence ;
 - les maisons d'hôte.
- Veuillez en permanence surveiller les enfants pour s'assurer qu'ils ne jouent pas avec l'appareil.
- Tenez l'appareil hors de la portée des enfants.
- Le nettoyage et l'entretien par l'utilisateur ne peuvent être effectués par des enfants.
- Nettoyez l'appareil en conformité avec les instructions de la section « Nettoyage ».
- Ne l'utilisez jamais si le câble d'alimentation, les accessoires ou l'appareil lui-même présentent des dommages. Contactez un service agréé.
- Utilisez uniquement les accessoires d'origine, ou des accessoires recommandés par le fabricant.
- N'essayez pas de démonter l'appareil.

1 Instructions importantes en matière de sécurité et d'environnement

- Utilisez l'appareil au respect des quantités et des instructions fournies dans la section « Quantités maximales et temps d'utilisation » du manuel d'utilisation.
- Pour des raisons de sécurité, utilisez toujours le couvercle de protection pour prévenir tout risque de blessure pendant le mixage, le pétrissage et le fouettage.
- Ne faites pas fonctionner l'appareil et ne le placez pas, ainsi que ses composants, à proximité des surfaces chaudes.
- Ne placez pas d'aliments chauds dans l'appareil.
- Assurez-vous que votre source d'alimentation électrique est conforme aux informations spécifiées sur la plaque signalétique de votre appareil.
- Utilisez l'appareil avec une prise de terre.
- N'utilisez pas l'appareil avec une rallonge.
- Ne touchez jamais à la fiche de l'appareil avec les mains humides ou mouillées.
- Ne tirez pas sur le câble d'alimentation de l'appareil pour le débrancher.
- Débranchez l'appareil avant le nettoyage, le démontage ou le remplacement des accessoires et attendez qu'il soit complètement à l'arrêt.
- Après le nettoyage, séchez l'appareil et tous ses composants avant de le brancher au secteur et d'y monter les accessoires.
- Des blessures peuvent résulter de l'utilisation inappropriée de l'appareil, du contact à mains nues avec les accessoires de l'appareil en vidant le bol, et du nettoyage ou du déplacement de l'appareil.
- Ne plongez pas l'appareil, le câble d'alimentation ou la prise d'alimentation électrique dans de l'eau ou tout autre liquide.
- Si vous conservez les matériaux d'emballage, tenez-les hors de la portée des enfants.

1 Instructions importantes en matière de sécurité et d'environnement

1.2 Conformité avec la directive DEEE et mise au rebut des déchets :

Ce produit est conforme à la directive DEEE (2012/19/UE) de l'Union européenne). Ce produit porte un symbole de classification pour la mise au rebut des équipements électriques et électroniques (DEEE).



Ce symbole indique que ce produit ne doit pas être jeté avec les déchets ménagers à la fin de sa vie utile. Les appareils usagés doivent être retournés au point de collecte officiel

destiné au recyclage des appareils électriques et électroniques. Pour trouver ces systèmes de collecte, veuillez contacter les autorités locales ou le détaillant auprès duquel vous avez acheté le produit. Chaque ménage joue un rôle important dans la récupération et le recyclage des appareils ménagers usagés. L'élimination appropriée des appareils usagés aide à prévenir les conséquences négatives potentielles pour l'environnement et la santé humaine.

1.3 Conformité avec la directive LdSD :

L'appareil que vous avez acheté est conforme à la directive LdSD (2011/65/EU) de l'Union européenne. Il ne comporte pas les matériels dangereux et interdits mentionnés dans la directive.

1.4 Information sur l'emballage



L'emballage du produit est composé de matériaux recyclables, conformément à notre réglementation nationale. Ne jetez pas les éléments d'emballage avec les déchets domestiques et autres déchets. Déposez-les dans un des points de collecte d'éléments d'emballage que vous indiquera l'autorité locale dont vous dépendez.

Lütfen önce bu kılavuzu okuyun!

Değerli Müşterimiz,
Beko ürününü tercih ettiğiniz için teşekkür ederiz. Yüksek kalite ve teknoloji ile üretilmiş olan ürününüzün size en iyi verimi sunmasını istiyoruz. Bunun için, bu kılavuzun tamamını ve verilen diğer belgeleri ürünü kullanmadan önce dikkatle okuyun ve bir başvuru kaynağı olarak saklayın. Ürünü başka birisine vererseniz, kullanma kılavuzunu da birlikte verin. Kullanma kılavuzunda belirtilen tüm bilgi ve uyarıları dikkate alarak talimatlara uyun.

Bu kullanma kılavuzunun başka modeller için de geçerli olabileceğini unutmayın. Modeller arasındaki farklar kılavuzda açık bir şekilde belirtilmiştir.

Sembollerin anlamları

Bu kullanma kılavuzunun çeşitli kısımlarında aşağıdaki semboller kullanılmıştır:



Cihazın kullanımıyla ilgili önemli bilgiler ve faydalı tavsiyeler.



UYARI: Can ve mal güvenliğiyle ilgili tehlikeli durumlar konusunda uyarılar.



Gıda ile temasa uygundur.



Cihazı, elektrik kablosunu veya elektrik fişini suya ya da diğer sıvılara batırmayın.



Elektrik çarpması uyarısı.



Bu ürün çevreye saygılı modern tesislerde doğaya zarar vermeden üretilmiştir.

Aparatlar

1. Hazne yuvası
2. Hazne tutamađı
3. Hazne
4. Aparat takma yeri
5. Ek aparat giriři
6. Gvde ama dğmesi
7. Led ekran
8. Zaman ayar dğmeleri
9. Hız ayar dğmesi
10. Beklet/Başlat (Pause/Start) dğmesi
11. Kablo saklama yeri
12. Besleme ađzı
13. Koruyucu kapak
14. Spatula
15. Hamur yođurucu
16. Karıřtırıcı
17. Balon ırpıcı

Diđer aparatlar

eřitli diđer aparatları cihaz ile birlikte kullanmak iin bayilerden temin edebilirsiniz.

- Kıyma ve sucuk yapma aparatları
- Hamur ama ve eriřte aparatı
- Pre aparatı

Teknik veriler

Gc kaynađı: 220-240V~ 50-60Hz

Gc: 1000 W

Teknik ve tasarım deđiřiklikleri yapma hakkı saklıdır.

rnnz zerinde bulunan iřaretlemelelerde veya rnle birlikte verilen diđer basılı dkmanlarda beyan edilen deđerler, ilgili standartlara gre laboratuvar ortamında elde edilen deđerlerdir. Bu deđerler, rnn kullanım ve ortam řartlarına gre deđiřebilir.

1 Önemli güvenlik ve çevre talimatları

Bu bölümde, yaralanma ya da maddi hasar tehlikelerini önlemeye yardımcı olacak güvenlik talimatları yer almaktadır.

Bu talimatlara uyulmaması halinde her türlü garanti geçersiz hale gelir.

1.1 Genel güvenlik

- Bu cihaz, uluslararası güvenlik standartlarına uygundur.
- Cihaz, fiziksel, algısal ve zihinsel yetenekleri azalmış veya tecrübe ve bilgi eksikliği olan kişiler tarafından gözetim altında veya cihazın güvenli bir şekilde kullanımına ve karşılaşılan ilgili tehlikelerin anlaşılmasına dair talimat verilirse kullanılabilir.
- Çocuklar cihazı kullanmamalıdır.
- Bu cihaz sadece ev kullanımı için tasarlanmıştır. Aşağıda sıralanan kullanım yerleri ve profesyonel kullanım alanları için tasarlanmıştır.
 - Dükkan ofis ve diğer çalışma ortamlarında bulunan personel mutfakları,
 - Çiftlik evleri,
 - Hotel, motel ve diğer yerleşim yerlerindeki müşteriler tarafından kullanım,
 - Yatma yerleri ve kahvaltı yapılan ortamlar.
- Çocukların cihazla oynamalarını sağlamak için daima gözetim altında tutulmaları gerekir.
- Cihazı ve elektrik kablosunu, çocukların ulaşamayacağı bir yerde muhafaza edin.
- Temizleme ve kullanıcı bakımı çocuklar tarafından yapılamaz.
- Temizlik işlemlerini kılavuzda belirtilen "Temizlik" kısmındaki talimatlara uygun olarak yapın.
- Elektrik kablosu, cihaz veya cihazın aparatları hasarlıysa kullanmayın. Yetkili servise başvurun.
- Sadece orijinal aparatları veya üretici tarafından tavsiye edilen aparatları kullanın.
- Cihazı parçalarına ayırmayın.
- Cihazı kullanma kılavuzunun "Maksimum miktar ve işlem süreleri" kısmında belirtilen miktar ve işlem talimatlarına uygun şekilde kullanın.
- Güvenliğiniz için karıştırma, yoğurma, çırpma işlemleriniz de yaralanma riskine karşı mutlaka cihazın koruyucu kapağını kullanın.

1 Önemli güvenlik ve çevre talimatları

- Cihazı veya aparatlarını sıcak yüzeylerin üzerinde veya yanında çalıştırmayın ya da bu yüzeylerin üstüne koymayın.
- Sıcak yiyecekler için cihazı kullanmayın.
- Şebeke güç kaynağınız cihazın tip etiketinde belirtilen bilgilere uygun olmalıdır.
- Cihazı topraklı prizde kullanın.
- Cihazı uzatma kablosuyla kullanmayın.
- Ellerinizi nemli veya ıslakken cihazın fişine dokunmayın.
- Cihazın fişini çıkartırken kablosundan çekmeyin.
- Temizlik, sökme, aparat yerleştirme işlemlerinden önce cihazın fişini prizden çekin ve tamamen durmasını bekleyin.
- Temizlik sonrasında, elektriğe bağlamadan ve aparatlarını takmadan önce, cihazı ve tüm aparatlarını kurutun.
- Kabı boşaltırken, temizlik, taşıma esnasında ve üründe kullanılan aparatlara çıplak elle dokunurken hatalı kullanımdan ötürü yaralanmalar meydana gelebilir.
- Cihazı, elektrik kablosunu veya elektrik fişini suya ya da diğer sıvılara batırmayın.

- Ambalaj malzemelerini saklıyorsanız çocukların ulaşamayacağı bir yerde muhafaza edin.

1.2 AEEE Yönetmeliğine Uyum ve Atık Ürünün Elden Çıkarılması

Bu ürün T.C. Çevre ve Şehircilik Bakanlığı tarafından yayımlanan "Atık elektrikli ve Elektronik eşyaların Kontrolü Yönetmeliği"nde belirtilen zararlı ve yasaklı maddeleri içermez.



AEEE Yönetmeliğine uygundur. Bu ürün, geri dönüşümlü ve tekrar kullanılabilir nitelikteki yüksek kaliteli parça ve malzemelerden üretilmiştir. Bu nedenle, ürünü, hizmet ömrünün sonunda evsel veya diğer atıklarla birlikte atmayın. Elektrikli ve elektronik cihazların geri dönüşümü için bir toplama noktasına götürün. Bu toplama noktalarını bölgenizdeki yerel yönetime sorun. Kullanılmış ürünleri geri kazanıma vererek Çevrenin ve doğal kaynakların korunmasına yardımcı olun.

1.3 Ambalaj bilgisi



Ürünün ambalajı, Ulusal Mevzuatımız gereği geri dönüştürülebilir malzemelerden üretilmiştir. Ambalaj atığını evsel veya diğer atıklarla birlikte atmayın, yerel otoritenin belirttiği ambalaj toplama noktalarına atın.

Por favor, ¡lea este manual de usuario primero!

Estimado cliente:

Gracias por elegir un aparato Beko. Esperamos que obtenga los mejores resultados de su aparato, ya que ha sido fabricado con gran calidad y con tecnología de última generación. Por tanto, le aconsejamos que lea este manual del usuario con atención y todos los demás documentos adjuntos antes de utilizar el aparato y que lo guarde para futuras consultas. Si va a entregar este aparato a otra persona, proporciónese también el manual del usuario. Siga las instrucciones prestando especial atención a toda la información y advertencias incluidas en el manual del usuario.

Recuerde que este manual de funcionamiento también puede servir para otros modelos. En el manual se describen las diferencias entre los modelos se describen explícitamente.

Significado de los símbolos

Los siguientes símbolos se usan en las diversas secciones del presente manual:



Información importante y consejos útiles sobre su uso.



ATENCIÓN: Advertencias de situaciones peligrosas sobre la seguridad de las personas y la propiedad.



Apto para el contacto con comida.



No sumerja el aparato, el cable eléctrico o el enchufe en agua ni en ningún otro líquido.



Advertencia sobre posibles descargas eléctricas.



Este producto se ha fabricado en plantas de fabricación modernas y que hacen uso de procesos respetuosos con el medio ambiente.

Accesorios

1. Alojamiento del recipiente
2. Asa del recipiente
3. Recipiente
4. Punto de montaje de accesorios
5. Entrada accesorio adicional
6. Botón de apertura del cuerpo
7. Pantalla LED
8. Botones de ajuste de tiempo
9. Botón de ajuste de velocidad
10. Botón de inicio/pausa
11. Hueco de recogida del cable
12. Tolva de alimentación
13. Cubierta de protección
14. Espátula
15. Amasadora de pasta
16. Licuadora
17. Batidor de globo

Otros accesorios

Usted puede obtener de los distribuidores otros accesorios variados para usar con el equipo.

- Accesorios para picada y sujuk
- Separador de masa y accesorio de tallarines/fideos
- Accesorio de puré

Datos técnicos

Fuente de alimentación: 220-240V~, 50-60Hz

Potencia: 1000 W

Queda reservado el derecho a realizar modificaciones técnicas y de diseño.

Los valores declarados en las etiquetas adosadas al aparato o indicados en los demás documentos impresos suministrados junto con él representan los valores obtenidos en los laboratorios de acuerdo con los estándares pertinentes. Estos valores pueden variar según el uso que se haga del aparato y de las condiciones ambientales.

1 Instrucciones importantes para la seguridad y el medio ambiente

Este apartado contiene instrucciones de seguridad que ayudarán a la protección contra los riesgos de lesiones personales o daños a la propiedad.

El incumplimiento de estas instrucciones causará la pérdida de cualquier tipo de garantía.

1.1 Seguridad general

- Este aparato cumple con los estándares internacionales sobre seguridad.
- Las personas cuyas facultades físicas, sensoriales o mentales estén mermadas o que carezcan de la experiencia o conocimientos necesarios sobre el aparato pueden usar el aparato, siempre y cuando lo hagan bajo supervisión o reciban la información pertinente sobre su uso seguro y los peligros asociados.
- Los niños no deben utilizar el aparato.
- Este aparato está diseñado solamente para uso doméstico. No ha sido diseñado para uso profesional o para uso en las áreas de continuación.
- En las tiendas, en las cocinas de personal de oficinas o de otros entornos de trabajo,
- casas de campo,
- clientes en hoteles, hostales o cualquier otro tipo de entorno residencial,
- entornos de alojamiento y desayuno.
- Los niños deben ser supervisados en todo momento para asegurarse de que no jueguen con el aparato.
- Mantenga el aparato fuera del alcance de los niños.
- Los niños no deben llevar a cabo las tareas de limpieza y mantenimiento.
- Limpie el aparato según las instrucciones dadas en la sección "Limpieza".
- No use si el cable de alimentación, accesorios o el propio aparato si están dañados. Contacte con un servicio de atención al cliente autorizado.
- Utilice únicamente los accesorios originales recomendados por el fabricante.

1 Instrucciones importantes para la seguridad y el medio ambiente

- No trate de desmontar el aparato.
- Utilizar el aparato según las instrucciones de cantidad y uso dadas en la sección "cantidad máxima y tiempos de procesamiento" del manual del usuario.
- Utilice siempre la cubierta protectora contra el riesgo de lesiones al batir, amasar y batir por razones de seguridad.
- No opere ni coloque este aparato o sus partes en o cerca de superficies calientes.
- No utilice el aparato para comida caliente.
- Su fuente de alimentación debe ser conforme a la información que se indica en la placa de datos del aparato.
- Use el aparato con un enchufe con toma a tierra.
- No utilice este aparato con un cable alargador.
- No toque el cable o el aparato con las manos mojadas o húmedas.
- No tire del cable de alimentación cuando desenchufe el aparato.
- Desenchufe el aparato antes de limpiarlo, desmontarlo y recambiar accesorios, y espere hasta que se detenga por completo.
- Después de limpiar, secar el aparato y todos los accesorios antes de conectarlo a la red eléctrica y antes de colocar los accesorios.
- Las lesiones pueden producirse debido al uso incorrecto si toca los accesorios del producto con las manos desnudas al vaciar el recipiente y al limpiar y mover el producto.
- No sumerja el aparato, el cable eléctrico o el enchufe en agua ni en ningún otro líquido.
- Si guarda el material de embalaje, manténgalo fuera del alcance de los niños.

1 Instrucciones importantes para la seguridad y el medio ambiente

1.2 Conformidad con la normativa WEEE y eliminación del aparato al final de su vida útil:

Este producto es conforme con la directiva de la UE sobre residuos de aparatos eléctricos y electrónicos (WEEE) (2012/19/UE). Este producto incorpora el símbolo de la clasificación selectiva para los residuos de aparatos eléctricos y electrónicos (WEEE).



Este símbolo indica que este producto no debe eliminarse con otros desechos domésticos al final de su vida útil. El dispositivo usado debe ser devuelto al punto de recogida oficial para el reciclaje de los dispositivos eléctricos y electrónicos. Para encontrar estos sistemas de recogida, por favor, póngase en contacto con las autoridades locales o con el distribuidor donde se compró el producto. Cada hogar desempeña un papel importante en la recuperación y el reciclaje de los aparatos antiguos. La eliminación adecuada de los aparatos usados ayuda a prevenir las posibles consecuencias negativas para el medio ambiente y la salud humana.

1.3 Cumplimiento de la directiva RoHS:

El producto que ha adquirido es conforme con la directiva de la UE sobre la restricción de sustancias peligrosas (RoHS) (2011/65/EU). No contiene ninguno de los materiales nocivos o prohibidos especificados en la directiva.

1.4 Información de embalaje



El embalaje del producto está fabricado con material reciclable de acuerdo con las normativas nacionales sobre medio ambiente. No se deshaga del material de embalaje ni de los desechos domésticos o de otro tipo. Lívelos a los puntos de recogida de material de embalaje designados por las autoridades locales.



**Contacto para asistencia técnica:
902 877 665/ 932 992 581**

CONDICIONES DE GARANTIA - ESPAÑA

El presente certificado cubre la garantía de reparación de su electrodoméstico durante dos años, a partir de la fecha de venta, contra todo defecto de funcionamiento proveniente de fabricación o materiales; o de sustitución del aparato, salvo que una de estas opciones resulte imposible o desproporcionada respecto de la otra. Cuando usted detecte un defecto o anomalía en el aparato contacte de forma inmediata con nosotros, un plazo de dos meses es el límite para informarnos de la falta de conformidad. El cargo de desplazamiento está incluido en la reparación, excepto para pequeños electrodomésticos que pueden ser transportados al taller del servicio oficial de la marca. En caso de sustitución, el plazo de garantía se suspende y el nuevo aparato mantendrá el periodo de vigencia del aparato sustituido, y como mínimo 6 meses de garantía.

La presente garantía sólo será válida si se presenta factura, ticket de compra o el albarán de entrega del producto correspondiente si éste fuera posterior a la fecha de factura. La presente garantía es válida en el territorio español y portugués para los aparatos distribuidos por Beko Electronics España S.L.. La garantía sólo tendrá validez sobre el primer comprador o adquirente del producto. La garantía será válida para aparatos adecuados a las condiciones climáticas y medioambientales en que estén ubicados.

EXCLUSIONES DE LA GARANTIA

El coste de la reparación será a cargo del usuario en los siguientes casos:

- Los aparatos utilizados para uso profesional o no exclusivamente doméstico, en establecimientos públicos, industriales o comerciales.
- Los aparatos desmontados o manipulados por personas ajenas a los servicios técnicos expresamente autorizados.
- Las instalaciones, transporte, sustitución de aparatos, puestas en marcha, cambio de sentido de puertas.
- Intervenciones de mantenimiento o de información sobre el uso de los aparatos.
- Cambio de inyectores en aparatos de gas.
- Las averías provocadas por falta de mantenimiento o limpieza o aquellas provocadas por un uso indebido, sobrecarga, abandono o de manera no conforme a las instrucciones de uso o de instalación de los aparatos.
- Las averías producidas por causas fortuitas, siniestros de fuerza mayor o derivados de instalación incorrecta y en general, averías por causas ajenas al propio aparato.
- Las averías provocadas por conexiones que puedan presentar fluctuaciones, irregularidades o falta de uniformidad en el suministro, por ejemplo: suministro de agua impulsado por grupos de presión, energía solar, energía eólica, generadores eléctricos, u otro tipo de suministro no normalizado.
- La sustitución de materiales rotos o deteriorados por desgaste o uso normal del aparato tales como juntas, plásticos, gomas, correas, cristales, escobillas, bombillas, asas, tiradores, tapas de quemadores, filtros, rejillas, ánodos de sacrificio (magnesio o similares) de calentadores o calderas, etc.
- Los aparatos que presenten oxidación, o daños por corrosión en esmaltes o pinturas, que puedan ser provocados por efectos químicos o electroquímicos del agua o cualquier otra sustancia, o aceleradas por circunstancias ambientales o climáticas no propicias.
- Defectos estéticos en serigrafía o pintura.
- Los daños de transporte o manipulación, golpes, etc.
- Los aparatos deben instalarse de forma accesible para su reparación, debiendo asumir el usuario los costes necesarios para el acceso al aparato para su reparación y sustitución.

La presente garantía no afecta a los derechos de que dispone el consumidor conforme a lo previsto en el Real Decreto 1/2007, de 16 de noviembre, por el que se aprueba el texto refundido de la Ley General para la Defensa de los Consumidores y Usuarios y otras leyes complementarias, y la Ley 3/2014 que la modifica.

El Servicio Oficial de Asistencia Técnica resolverá cualquier incidencia que pudiera precisar su electrodoméstico siempre que el aparato esté instalado de forma accesible.

Para asegurarse que su electrodoméstico va a ser intervenido por un técnico oficial autorizado, rogamos solicite el carnet avalado por ANFEL (Asociación Nacional de Fabricantes de Electrodomésticos) a nuestros técnicos.

Las marcas BEKO, ALTUS, ARDEM, BLOMBERG, NORTLINE y GRUNDIG se distribuyen por Beko Electronics España S.L.

DATOS APARATO (a rellenar por el Distribuidor):

| | | |
|------------------|------------------|------------------------|
| Titular: | | Sello Establecimiento: |
| Modelo: | Núm. serie: | |
| Establecimiento: | Fecha de compra: | |

El garante e importador de su electrodoméstico es: BEKO ELECTRONICS ESPAÑA S.L. Calle Provenza nº 388 3º Barcelona 08025, España. El producto ha sido fabricado por ARÇELIK A.S (Arçelik A.S.Şütlüce Karaağaç Cad. No:2-6 34445 Beyoğlu, İstanbul, Turkey).

Conózanos mejor en nuestra página: www.beko.es. Conserve este documento, es importante para usted.

Przed rozpoczęciem obsługi należy zapoznać się z instrukcją obsługi!

Szanowny Kliencie!

Dziękujemy za wybranie urządzenia marki Beko. Mamy nadzieję, że urządzenie to, wyprodukowane przy użyciu najnowszych technologii wysokiej jakości, okaże się w najwyższym stopniu zadowalające. Przed użyciem urządzenia należy uważnie przeczytać instrukcję obsługi oraz dołączone dokumenty i zachować je do wglądu na przyszłość. Przekazując wyrób innemu użytkownikowi należy dołączyć również niniejszą instrukcję. Należy postępować zgodnie z instrukcjami zwracając uwagę na wszystkie informacje i ostrzeżenia zamieszczone w niniejszym dokumencie.

Należy pamiętać, że niniejsza instrukcja może odnosić się także do innych modeli. Różnice pomiędzy modelami są wyraźnie opisane w instrukcji.

Znaczenie symboli

W niniejszej instrukcji stosuje się następujące symbole:



Ważne informacje i przydatne wskazówki dotyczące użytkowania.



OSTRZEŻENIE: Ostrzeżenia przed niebezpiecznymi sytuacjami zagrażającymi życiu i mieniu.



Urządzenie przeznaczone do kontaktu z żywnością.



Urządzenia, przewodu zasilającego ani wtyczki nie wolno zanurzać w wodzie lub w innym płynie.



Ostrzeżenie przed porażeniem prądem.



Urządzenie zostało wyprodukowane w nowoczesnych, przyjaznych dla środowiska zakładach bez negatywnego wpływu na przyrodę.

Akcesoria

1. Oprawa misy
2. Uchwyt misy
3. Misa
4. Punkt montażowy akcesoriów
5. Wejście dodatkowych akcesoriów
6. Przycisk zwalniania głowicy
7. Wyświetlacz LED
8. Przyciski ustawiania czasu
9. Przełącznik regulacji prędkości
10. Przycisk Pauza/Start
11. Komora chowania przewodu
12. Podajnik
13. Osłona ochronna
14. Szpatułka
15. Ugniatacz do ciasta
16. Mieszadło
17. Ubijaczka

Pozostałe akcesoria

Wiele innych akcesoriów do tego urządzenia można uzyskać u sprzedawców.

- Akcesoria do mięsa mielonego i sucuka
- Akcesorium do rozciągania ciasta i wytwarzania klusek/makaronu
- Akcesorium do przecierania

Dane techniczne

Zasilanie: 220-240 V~, 50-60 Hz

Moc: 1000 W

Zastrzega się prawo do zmian technicznych i konstrukcyjnych.

Wartości podane w oznaczeniach umieszczonych na tym urządzeniu lub w innych dostarczanych wraz z nim materiałach drukowanych uzyskano w warunkach laboratoryjnych zgodnie z obowiązującymi normami. Rzeczywiste wartości mogą być inne w zależności od sposobu użytkowania urządzenia i warunków w jego otoczeniu.

1 Ważne instrukcje dotyczące bezpieczeństwa i ochrony środowiska

Rozdział ten zawiera instrukcje bezpieczeństwa, które pomogą w uniknięciu obrażeń ciała i uszkodzeń mienia.

Nieprzestrzeganie tych instrukcji spowoduje unieważnienie udzielonej gwarancji.

1.1 Ogólne zasady bezpieczeństwa

- Urządzenie jest zgodne z międzynarodowymi normami bezpieczeństwa.
- Urządzenie może być używane przez osoby niepełnosprawne fizycznie, psychicznie lub umysłowo, a także osoby bez doświadczenia lub wiedzy w zakresie obsługi urządzenia, o ile znajdują się one pod nadzorem lub zostały szczegółowo poinstruowane o bezpiecznym korzystaniu z urządzenia i potencjalnych zagrożeniach.
- Urządzenie nie może być obsługiwane przez dzieci.
- Urządzenie jest przeznaczone wyłącznie do użytku domowego. Nie zostało stworzone do zastosowań profesjonalnych i zastosowań w poniższych miejscach:
 - w sklepach, w biurowych kuchniach lub innym środowisku roboczym,
 - w gospodarstwach wiejskich,
 - przez klientów w hotelach, motelach i innych miejscach zakwaterowania,
 - w pensjonatach.
- Należy stale nadzorować dzieci, aby nie bawiły się tym urządzeniem.
- Urządzenie należy trzymać poza zasięgiem dzieci.
- Dzieci nie powinny czyścić urządzenia ani przeprowadzać jego konserwacji.
- Czyścić urządzenie zgodnie z instrukcjami zamieszczonymi w rozdziale „Czyszczenie”.
- Nie należy używać uszkodzonego urządzenia ani urządzenia z uszkodzonymi akcesoriami lub przewodem zasilającym. Należy skontaktować się z autoryzowanym punktem serwisowym.
- Używać tylko oryginalnych lub zalecanych przez producenta akcesoriów.
- Nie należy próbować rozkładać tego urządzenia na części.

1 Ważne instrukcje dotyczące bezpieczeństwa i ochrony środowiska

- Urządzenie musi być obsługiwane zgodnie z informacjami dotyczącymi ilości i sposobu użytkowania, które zamieszczono w rozdziale „Maksymalne ilości i czas pracy” w niniejszej instrukcji.
- Należy zawsze używać osłony ochronnej, aby uniknąć obrażeń podczas mieszania, ugniatania i ubijania.
- Nie używać tego urządzenia i nie umieszczać jego części na gorących powierzchniach lub w ich pobliżu.
- Nie wolno używać urządzenia do gorących potraw.
- Zasilanie z domowej sieci elektrycznej powinno być zgodne z informacjami podanymi na tabliczce znamionowej urządzenia.
- Urządzenia można używać, gdy jest podłączone do gniazda z uziemieniem.
- Z urządzeniem nie należy używać przedłużaczy.
- Nie wolno dotykać wtyczki urządzenia mokrymi ani wilgotnymi dłońmi.
- Nie należy wyjmować wtyczki z gniazdka ciągnąc za przewód zasilający.
- Przed czyszczeniem, demontażem lub wymianą akcesoriów należy odczekać, aż przestaną się one obracać i odłączyć urządzenie od zasilania.
- Po czyszczeniu, a przed podłączeniem tego urządzenia do zasilania i założeniem akcesoriów, należy osuszyć wszystkie elementy.
- Można doznać obrażeń w przypadku niewłaściwego użytkowania lub dotykania akcesoriów gołymi rękoma podczas opróżniania miski i czyszczenia lub przemieszczania produktu.
- Urządzenia, przewodu zasilającego ani wtyczki nie wolno zanurzać w wodzie lub w innym płynie.
- Opakowanie urządzenia należy przechowywać poza zasięgiem dzieci.

1 Ważne instrukcje dotyczące bezpieczeństwa i ochrony środowiska

1.2 Zgodność z dyrektywą WEEE i usuwanie odpadów:

Niniejszy wyrób jest zgodny z dyrektywą Parlamentu Europejskiego i Rady (2012/19/WE). Wyrób ten oznaczony jest symbolem klasyfikacji zużytych urządzeń elektrycznych i elektronicznych (WEEE).



Ten symbol oznacza, że sprzęt nie może być umieszczany łącznie z innymi odpadami gospodarstwa domowego po okresie jego użytkowania. Zużyte urządzenie należy oddać do specjalnego punktu zbiórki zużytego sprzętu elektrycznego i elektronicznego w celu utylizacji. Aby uzyskać informacje o punktach zbiórki w swojej okolicy należy skontaktować się z lokalnymi władzami lub punktem sprzedaży tego produktu. Gospodarstwo domowe spełnia ważną rolę w przyczynianiu się do ponownego użycia i odzysku zużytego sprzętu. Odpowiednie postępowanie ze zużytym sprzętem zapobiega potencjalnym negatywnym konsekwencjom dla środowiska naturalnego i ludzkiego zdrowia.

1.3 Zgodność z dyrektywą RoHS:

Niniejszy wyrób jest zgodny z dyrektywą Parlamentu Europejskiego i Rady RoHS (Ograniczenie użycia substancji niebezpiecznych) (2011/65/EU). Nie zawiera szkodliwych i zakazanych materiałów, podanych w tej dyrektywie.

1.4 Informacje o opakowaniu



Opakowanie tego wyrobu wykonano z materiałów nadających się do recyklingu, zgodnie z naszym ustawodawstwem krajowym. Nie wyrzucaj materiałów opakowaniowych do śmieci wraz z innymi odpadkami domowymi. Oddaj je w jednym z wyznaczonych przez władze lokalne punktów zbiórki materiałów opakowaniowych.

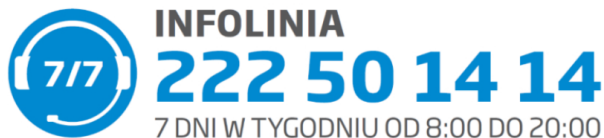
Szanowni Państwo,

Dziękujemy za okazane nam zaufanie. Cieszymy się, że zdecydowali się Państwo na wybór naszego produktu. Naszą misją jest dostarczanie Państwu niezawodnych rozwiązań, które ułatwią życie i uprzyjemnią codzienne obowiązki. Mamy nadzieję, że zakupiony sprzęt spełni Państwa oczekiwania i stanie się nowym przyjacielem w domu.

Jeżeli urządzenie ulegnie awarii prosimy skontaktować się ze sprzedawcą lub infolinią Beko. Warunki gwarancji są dostępne na stronie internetowej www.beko.pl.

Podstawą do udzielenia 24 miesięcznej gwarancji jest przedstawienie dowodu zakupu zawierającego czytelny symbol urządzenia, datę zakupu i dane sprzedawcy.

Gwarancja jest udzielana Użytkownikowi dodatkowo i nie wyłącza, nie ogranicza ani nie zawiesza uprawnień Użytkownika wynikających z przepisów o rękojmi za wady rzeczy sprzedanej na podstawie Kodeksu cywilnego.



Si prega di leggere questo manuale prima dell'uso!

Gentile e stimato Cliente,
Grazie per aver scelto un prodotto Beko. Ci auguriamo che riesca ad ottenere i risultati migliori da questo prodotto, realizzato con tecnologia all'avanguardia e di alta qualità. Pertanto, prima di utilizzare il prodotto, La preghiamo di leggere con attenzione e per intero il presente manuale e ogni altro documento allegato, conservandoli come riferimento per impieghi futuri. Nel caso cedesse il prodotto ad altre persone, consegni loro anche queste istruzioni. Segua tutte le avvertenze e le informazioni riportate nel manuale utente.

Consideri che questo manuale utente può risultare valido anche per altri modelli. Il contenuto ne descrive chiaramente le eventuali differenze.

Significato dei simboli

I seguenti simboli sono utilizzati in diverse sezioni del presente manuale:



Informazioni importanti e suggerimenti utili sull'utilizzo.



AVVERTENZA: Avvisi in merito a situazioni pericolose per la sicurezza di persone e cose.



Adatto al contatto con alimenti.



Non immergere l'apparecchio, il cavo di alimentazione o la spina elettrica in acqua o in altri liquidi.



Avvertenza per shock elettrico.



Questo prodotto è stato prodotto in moderni impianti rispettosi dell'ambiente, senza causare danni alla natura.

Accessori

1. Alloggiamento recipiente
2. Manico recipiente
3. Recipiente
4. Punto di montaggio accessori
5. Ingresso accessori aggiuntivi
6. Pulsante apertura unità
7. Display LCD
8. Pulsante di impostazione dell'orario
9. Comando di regolazione della velocità
10. Pulsante Pausa/Avvio
11. Alloggio cavo
12. Vano di alimentazione
13. Copertura di protezione
14. Spatola
15. Accessorio per impastare
16. Frullatore
17. Frusta

Altri accessori

Puoi ottenere vari altri accessori da usare con le apparecchiature dei rivenditori.

- Accessori per carne tritata e salsiccia
- Accessori per impasto e gnocchi/vermicelli
- Accessori per puré

Dati tecnici

Alimentazione: 220-240V~ 50-60Hz

Potenza: 1000 W

Modifiche agli aspetti tecnici e progettuali riservate.

I valori dichiarati e affissi al dispositivo o gli altri documenti stampati e allegati rappresentano i valori ottenuti in laboratorio in accordo agli standard del settore. Tali valori possono variare a seconda dell'impiego del dispositivo e delle condizioni ambientali.

1 Istruzioni importanti per la sicurezza e l'ambiente

Questa sezione contiene istruzioni di sicurezza che consentono di prevenire il pericolo di lesioni personali o di danni materiali.

L'inosservanza di queste istruzioni invalida la garanzia accordata.

1.1 Sicurezza generale

- Questo dispositivo risulta conforme agli standard di sicurezza internazionali.
- Questo apparecchio può essere utilizzato da bambini e persone con capacità fisiche, sensoriali o mentali ridotte o prive di esperienza e/o conoscenze, qualora siano poste sotto supervisione oppure vengano istruite in merito all'uso sicuro del dispositivo, comprendendone i pericoli implicati.
- I bambini non devono utilizzare l'apparecchio.
- Questo dispositivo è concepito esclusivamente per l'uso domestico. Non è stato progettato per l'uso professionale o nelle aree seguenti.
 - In negozi, cucine per il personale in uffici o altri ambienti lavorativi.
 - Agriturismi,
 - Clientela di hotel, motel e altri contesti di tipo residenziale,
 - Bed & Breakfast.
- I bambini devono essere controllati per assicurarsi che non giochino con l'apparecchio.
- Tenere l'apparecchio lontano dalla portata dei bambini.
- I bambini non devono pulire né effettuare operazioni di manutenzione.
- Pulire l'apparecchio conformemente alle istruzioni nella sezione "Pulizia".
- Non utilizzarlo se il cavo di alimentazione o l'apparecchio stesso è danneggiato. Contattare un servizio di assistenza tecnica autorizzato.
- Usare solo gli accessori originali o quelli consigliati dal produttore.
- Non tentare di smontare il dispositivo.
- Usare l'apparecchio conformemente alle istruzioni sull'uso e le quantità indicate nella sezione "Quantità e tempi di lavorazione massimi" del manuale utente.
- Usare sempre i coperchi di protezione per proteggersi dai rischi di lesioni quando si mescola, impasta o frulla.

1 Istruzioni importanti per la sicurezza e l'ambiente

- Non utilizzare il dispositivo né posizionare alcuna delle sue parti al di sopra o in prossimità di superfici calde.
- Non utilizzare il dispositivo con del cibo caldo.
- Il proprio impianto elettrico deve essere conforme ai valori riportati sul dispositivo.
- Utilizzare l'apparecchio solo con una presa dotata di messa a terra.
- Non utilizzare il dispositivo con una prolunga.
- Non toccare la presa del dispositivo con le mani bagnate o umide.
- Non tirare il cavo di alimentazione per staccare la spina dalla presa.
- Scollegare il dispositivo prima di effettuarne la pulizia, lo smontaggio e la sostituzione di componenti, aspettando che si arresti completamente.
- Dopo la pulizia, asciugare il dispositivo e ogni componente prima di rimontarlo e ricollegarlo alla presa elettrica.
- Un uso non corretto può causare lesioni nel caso in cui si tocchino gli accessori del prodotto con a mani nude quando si svuota il recipiente, e durante la pulizia e lo spostamento del prodotto.
- Non immergere l'apparecchio, il cavo di alimentazione o la spina elettrica in acqua o in altri liquidi.
- Se si desidera conservare i materiali di imballaggio, tenerli fuori dalla portata dei bambini.

1.2 Conformità alla direttiva WEEE e allo smaltimento dei rifiuti:

Questo apparecchio è conforme alla Direttiva UE WEEE (2012/19/EU). Questo apparecchio riporta il simbolo di classificazione per i rifiuti delle apparecchiature elettriche ed elettroniche (WEEE).



Questo simbolo indica che questo prodotto non deve essere smaltito con altri rifiuti domestici al termine della sua vita utile. Il dispositivo usato deve essere portato a un punto di raccolta ufficiale per il riciclaggio di dispositivi elettrici ed elettronici. Per individuare questi punti di raccolta, contattare le proprie autorità locali oppure il rivenditore presso cui è stato acquistato il prodotto. Ciascuna famiglia ha un ruolo importante nel recupero e riciclaggio di vecchi apparecchi. Lo smaltimento appropriato degli apparecchi usati aiuta a prevenire potenziali conseguenze negative per l'ambiente e la salute umana.

1 Istruzioni importanti per la sicurezza e l'ambiente

1.3 Conformità alla Direttiva RoHS:

L'apparecchio acquistato è conforme alla Direttiva UE RoHS (2011/65/EU). Non contiene materiali pericolosi o proibiti specificati nella Direttiva.

1.4 Informazioni di imballaggio



L'imballaggio del prodotto è fatto di materiali riciclabili in conformità con la normativa nazionale. Non smaltire i materiali di imballaggio con i rifiuti domestici o altri rifiuti. Portarli ai punti di raccolta per materiali di imballaggio previsti dalle autorità locali.



CERTIFICATO DI GARANZIA

La presente garanzia commerciale si intende aggiuntiva e non sostitutiva di ogni altro diritto di cui gode il consumatore, intendendo per consumatore esclusivamente colui che utilizza il bene per scopi estranei all'attività imprenditoriale o professionale eventualmente svolta e pertanto per uso domestico/privato, e in particolare non pregiudica in alcun modo i diritti del consumatore stabiliti dal Dlgs 206/05. BEKO Italy S.r.l. in conformità alla facoltà prevista dalla legge, offre al consumatore una garanzia commerciale aggiuntiva, nei termini e nei modi di seguito indicati.

Questo certificato non deve essere spedito per la convalida. E' valido e operante solo se conservato assieme alla ricevuta fiscale o altro documento reso fiscalmente obbligatorio.

Condizioni di Garanzia

1. BEKO Italy S.r.l. garantisce l'apparecchio per un periodo di 2 anni dalla data di acquisto (12 mesi se acquistato con fattura di vendita e non con scontrino fiscale).
2. La garanzia è valida esclusivamente sul territorio italiano compresa la Repubblica di San Marino e la città del Vaticano e deve essere comprovata da scontrino fiscale o fattura, che riporti il nominativo del Rivenditore, la data di acquisto dell'apparecchio nonché gli estremi i identificativi dello stesso (tipo, modello).
3. Per garanzia s'intende la sostituzione o riparazione gratuita delle parti componenti l'apparecchio che sono risultate difettose all'origine, per vizi di fabbricazione.
4. L'utente decade dai dritti di garanzia se non denuncia il difetto di conformità entro 2 mesi dalla scoperta dello stesso.
5. Diritto di Chiamata: gratuita per i primi 12 mesi di garanzia, a pagamento per gli altri 12 mesi nel caso l'utente non sia in grado di provare che il difetto sia dovuto a vizio di conformità del prodotto.
6. Manodopera e ricambi gratuiti per i 24 mesi del periodo di garanzia.
7. L'intervento di riparazione viene effettuato presso il centro di assistenza reperibile presso il call centre e sul sito www.beko.it, fatto salvo i casi di impossibilità oggettiva o di forza maggiore.
8. La riparazione o sostituzione dei componenti o dell'apparecchio stesso, non estendono la durata della garanzia.
9. Tutte le parti asportabili e tutte le parti estetiche, non sono coperte da garanzia.
10. Tutti i materiali soggetti ad usura non sono coperti da garanzia a meno che venga dimostrata la difettosità risalente a vizio di fabbricazione delle stesse.
11. La BEKO Italy S.r.l. declina ogni responsabilità per eventuali danni che possano derivare, direttamente od indirettamente, a persone e cose come conseguenza del mancato rispetto delle istruzioni tutte, incluse nell'apposito Manuale per l'uso dell'apparecchio allegato a ciascuno apparecchio, da parte dell'utente ed in particolare modo per quanto concerne le avvertenze relative alla installazione, all'uso ed alla manutenzione dell'apparecchio stesso.
12. La garanzia non diventa operante e l'assistenza sarà effettuata totalmente a pagamento nei seguenti casi:
 - a. Danni dovuti al trasporto o alla movimentazione delle merci.
 - b. Interventi di installazione e montaggio, così come l'errata connessione o errata erogazione dalle reti di alimentazione, mancanza di allacciamento alla presa di terra.
 - c. Installazione errata, imperfetta o incompleta, per incapacità d'uso da parte dell'Utente, se mancano gli spazi necessari ad operare attorno ai prodotti, per eccessiva o scarsa temperatura dell'ambiente.
 - d. Interventi nei quali non è stato riscontrato il difetto lamentato, o per generici problemi di funzionamento causati da errata impressione del cliente
 - e. Danni causati da agenti atmosferici (fulmini, terremoti, incendi, alluvioni, ecc.)
 - f. Se il numero di matricola risulta asportato, cancellato o manomesso.
 - g. Riparazioni, modifiche o manomissioni effettuate da persone non autorizzate dal produttore o comunque per cause non dipendenti dal prodotto. Per guasti dovuti a mancanza di regolare manutenzione (pulizia e manutenzione del prodotto.)
 - h. Mancanza dei documenti fiscali o se gli stessi risultano contraffatti o non inerenti al prodotto.
 - i. L'uso improprio dell'apparecchio, non di tipo domestico o diverso da quanto stabilito dal produttore, fa decadere il dritto alla Garanzia.
 - j. Per tutte le circostanze esterne che non siano riconducibili a difetti di fabbricazione dell'elettrodomestico.
 - k. Si intendono a pagamento anche tutti gli eventuali trasporti necessari per lo svolgimento degli interventi legati ai casi citati.

Il Servizio Assistenza di BEKO Italy S.r.l. è l'unico autorizzato a riparare i prodotti a marchio BEKO. Per ogni controversia è competente il foro di Milano.

Durante e dopo il periodo di garanzia, vi consigliamo di rivolgervi sempre ai nostri centri di assistenza autorizzati. Per contattare il Centro di Assistenza Tecnica Autorizzato operante nella sua zona chiami il numero unico per l'Italia:

02.03.03

Prima di contattare l'assistenza tecnica, al fine di agevolare la gestione della chiamata, è necessario avere a portata di mano il modello del prodotto e il documento fiscale di acquisto.

Vă rugăm să citiți mai întâi acest manual de utilizare!

Stimate client,

Vă mulțumim pentru că ați ales un produs Beko. Sperăm să obțineți cele mai bune rezultate de la produsul dumneavoastră, care a fost fabricat la o calitate înaltă și cu tehnologii performante. În acest scop, vă rugăm să citiți cu grijă și în întregime acest manual de utilizare și toate celelalte documente însoțitoare înainte de a utiliza produsul și să le păstrați pentru consultări ulterioare. Dacă înmânați produsul altei persoane, oferiți-i și manualul de utilizare. Urmați instrucțiunile și acordați atenție tuturor informațiilor și avertismentelor din manualul de utilizare.

Nu uitați că acest manual de utilizare poate fi aplicat și altor modele. Diferențele dintre modele sunt descrise în manual în mod explicit.

Semnificația simbolurilor

Următoarele simboluri sunt utilizate în diverse părți ale acestui manual de utilizare:



Informații importante și sugestii utile cu privire la utilizare.



AVERTISMENT: Avertismente pentru situații periculoase referitoare la siguranța vieții și proprietății.



Potrivit pentru contactul cu alimentele.



Nu imersați produsul, cablul de alimentare sau ștecherul în apă sau alte lichide.



Avertisment privind șocurile electrice.



Acest produs a fost fabricat în fabrici ecologice moderne, fără a dăuna naturii.

Accesorii

1. Carcasa bolului
2. Mânerul bolului
3. Bol
4. Punct de montare a accesoriilor
5. Orificiu pentru accesoriu suplimentar
6. Buton pentru deschiderea corpului
7. Afișaj LED
8. Butoane de setare a timpului
9. Buton de reglare a vitezei
10. Buton Pauză/Pornire
11. Nișă camuflare cablu
12. Bandă de alimentare
13. Capac de protecție
14. Spatulă
15. Instrument pentru frământarea aluatului
16. Blender
17. Tel rotund

Alte accesorii

Puteți obține de la comercianți diverse alte accesorii pe care să le utilizați cu produsul.

- Accesorii pentru carne tocată și cârnați Sujuk
- Accesoriu pentru întinderea aluatului și tăieței / vermicelli
- Accesoriu pentru piureuri

Date tehnice

Tensiune de alimentare: 220-240V~
50-60Hz

Alimentare: 1000 W

Drepturile pentru efectuarea modificărilor tehnice și de design sunt rezervate.

Valorile care sunt declarate pe etichetele aplicate pe aparatul dumneavoastră sau alte documente imprimate furnizate cu acesta reprezintă valorile care au fost obținute în laborator conform standardelor corespunzătoare. Aceste valori pot varia în funcție de utilizarea produsului și de condițiile ambientale.

1 Instrucțiuni importante pentru siguranță și mediul înconjurător

Această secțiune conține instrucțiuni de siguranță care vă vor ajuta să vă protejați de riscul vătărilor corporale sau al pagubelor materiale.

Nerespectarea acestor instrucțiuni invalidează garanția furnizată.

1.1 Siguranță generală

- Acest produs este conform cu standardele internaționale de siguranță.
- Acest produs poate fi utilizat de către persoanele ale căror capacități fizice, perceptive sau mentale sunt diminuate sau de persoanele care sunt neexperimentate sau nu cunosc informații despre produs, atâ timp cât acestea sunt supravegheate sau instruite cu privire la utilizarea în siguranță a produsului și la pericolele pe care le întâlnesc.
- Copiii nu trebuie să utilizeze produsul.
- Acest produs este destinat doar uzului casnic. Nu a fost conceput pentru uzul profesional sau în domeniile menționate mai jos.
 - În magazine, în bucătării pentru personal din birouri sau în alte medii de lucru,
 - Ferme,
 - De către clienți în hoteluri, moteluri sau alte zone de locuit;
 - Locuri pentru dormit și luat micul dejun.
- Copiii trebuie să fie supravegheați în permanență pentru a vă asigura că aceștia nu se joacă cu produsul.
- Păstrați produsul într-un loc inaccesibil copiilor.
- Procedurile de curățare și întreținere nu trebuie să fie efectuate de către copii.
- Curățați produsul în conformitate cu instrucțiunile indicate în secțiunea „Curățare”.
- Nu utilizați produsul atunci când cablul de alimentare, accesoriile sau produsul în sine este avariata. Contactați un service autorizat.
- Utilizați doar accesorii originale sau accesorii recomandate de către producător.
- Nu încercați să demontați produsul.
- Utilizați produsul în conformitate cu cantitățile și instrucțiunile de utilizare indicate în secțiunea „Cantitatea maximă și timpii de procesare” a acestui manual de utilizare.

1 Instrucțiuni importante pentru siguranță și mediul înconjurător

- Din motive de siguranță, utilizați întotdeauna capacul de protecție împotriva riscului de vătămare atunci când amestecați, frământați sau bateți alimentele.
- Nu utilizați sau plasați acest produs sau componentele sale pe suprafețe fierbinți sau în apropierea acestora.
- Nu utilizați acest produs pentru alimentele fierbinți.
- Tensiunea de alimentare a prizelor trebuie să corespundă cu informațiile furnizate pe eticheta produsului.
- Utilizați produsul doar cu o priză cu împământare.
- Nu utilizați produsul cu un prelungitor.
- Nu atingeți ștecherul produsului cu mâinile umede.
- În momentul când scoateți fișa din priză, nu trageți de cablu.
- Decuplați produsul înainte de curățare, dezasamblare, înlocuirea accesoriilor și așteptați ca produsul să se oprească complet.
- După curățare, uscați produsul și toate accesoriile înainte de a-l conecta la priza principală și înainte de a atașa accesoriile.
- Utilizarea incorectă poate duce la vătămări dacă atingeți accesoriile produsului cu mâinile goale atunci când goliți bolul și când curățați și mutați produsul.
- Nu imersați produsul, cablul de alimentare sau ștecherul în apă sau alte lichide.
- Dacă păstrați materialele de ambalare, depozitați-le în locuri inaccesibile copiilor.

1.2 Conformitate cu Directiva WEEE și depozitarea la deșeurile a produsului uzat:

Acest produs respectă Directiva UE WEEE (2012/19/UE). Produsul este marcat cu un simbol de clasificare pentru deșeurile electrice și electronice (WEEE).



Acest simbol indică faptul că produsul nu trebuie eliminat cu alte deșeurile menajere la finalul perioadei de utilizare. Dispozitivele utilizate trebuie returnate la punctul special de reciclare de dispozitive electrice și electronice. Pentru a găsi aceste sisteme de colectare contactați autoritățile locale sau distribuitorul de la care a fost achiziționat produsul. Fiecare gospodărie are un rol important în recuperarea și reciclarea electrocasnicilor vechi. Eliminarea corespunzătoare a electrocasnicilor utilizate ajută la prevenirea posibilelor consecințe negative pentru mediu și sănătatea umană.

1 Instrucțiuni importante pentru siguranță și mediul înconjurător

1.3 Conformitate cu Directiva RoHS:

Produsul pe care l-ați achiziționat respectă Directiva UE RoHS (2011/65/EU). Nu conține materiale dăunătoare și interzise specificate în Directivă.

1.4 Informații despre ambalaj



Ambalajul produsului este fabricat din materiale reciclabile conform Legislației Naționale. Ambalajele nu trebuie aruncate împreună cu gunoiul menajer sau alt tip. Duceți-le la punctele de colectare destinate ambalajelor amenajate de către autoritățile locale.



CERTIFICAT DE GARANȚIE

Tensiune de alimentare/frecvență: 220-240V~, 50-60Hz
Importator: ARCTIC S.A., Găești, Dâmbovița, str.13 Decembrie nr. 210, email: office@arctic.ro

TIP: **Electrocasnice mici de bucătărie - 3 ani** **Cuptor cu microunde - 3 ani**
 Aspirator - 2 ani **Fier de călcat - 2 ani**

Model / Serie:

VÂNZĂTOR

Nr. factură:.....Data:

Vânzător (firma, localitatea):

CUMPĂRĂTOR

NumeLocalitatea

Str.Nr.BlocSc.Et.Ap.

Județ TelefonE-mail

S-a efectuat proba de funcționare a aparatului, s-a prezentat modul de folosire, s-au predat instrucțiunile de utilizare și toate accesoriile. Am primit aparatul în perfectă stare de funcționare,

Stimați clienți,

La cumpărare vă recomandăm să solicitați efectuarea probei de funcționare și să verificați existența instrucțiunilor de utilizare și a accesoriilor.

Pentru a putea beneficia de toate avantajele produselor și serviciilor noastre vă rugăm:

- să citiți cu atenție și să respectați recomandările prezentate în "Instrucțiunile de utilizare",

- să păstrați cu grijă acest certificat pentru a-l putea prezenta (împreună cu documentul fiscal de achiziție), personalului SERVICE ARCTIC, la orice sesizare efectuată în perioada de garanție.

Vă mulțumim că ați optat pentru cumpărarea unui produs Beko!

Durata medie de utilizare a produselor BEKO este de 5 ani!

Perioada de garanție legală de conformitate este de 2 ani de la intrarea produsului în posesia consumatorului.

Perioada de garanție comercială este de 3 ani de la intrarea produsului în posesia consumatorului.

Art. 22, alin. 3-6, din L449/2003, modificata de OG 9/2016:

- (3) Timpul de nefuncționare din cauza lipsei de conformitate apărute în cadrul termenului de garanție prelungeste termenul de garanție legală de conformitate și cel al garanției comerciale și curge, după caz, din momentul la care a fost adusă la cunoștința vânzătorului lipsa de conformitate a produsului sau din momentul prezentării produsului la vânzător/unitatea service până la aducerea produsului în stare de utilizare normală și, respectiv, al notificării în scris în vederea ridicării produsului sau predării efective a produsului către consumator.

- (4) Produsele de folosință îndelungată care înlocuiesc produsele defecte în cadrul termenului de garanție vor beneficia de un nou termen de garanție care curge de la data preschimbării produsului.

- (5) Produsele de folosință îndelungată defectate în termenul de garanție legală de conformitate, atunci când nu pot fi reparate sau când durata cumulată de nefuncționare din cauza deficiențelor apărute în termenul de garanție legală de conformitate depășește 10% din durata acestui termen, la cererea consumatorului, vor fi înlocuite de vânzător sau acesta va restitui consumatorului contravaloarea produsului respectiv.

- (6) Termenul de garanție curge de la data intrării bunului respectiv în posesia consumatorului, inclusiv pentru bunurile noi de folosință îndelungată, obținute prin tragere la sorți la tombole, câștigate la concursuri și similare sau acordate cu reducere de preț ori gratuit de către operatorii economici.

Garanția oferită nu exclude garanția de viciu ascuns, conform OG 21/1992 (R2) privind protecția consumatorului și Codul Civil.



Service-ul acestui produs este asigurat de ARCTIC S.A, cu sediul în Găești, Dâmbovița, str.13 Decembrie nr.210, *9010 • www.arctic.ro • www.beko.ro • e-mail: service@arctic.ro
Program Call Center: Luni - Vineri 08:30 - 20:00; Sâmbătă 08:30 - 17:00

UNITĂȚILE SERVICE ALE ARCTIC S.A. EXECUTĂ REPARAȚII ÎN TERMENUL DE GARANȚIE ȘI ÎN AFARA ACESTUIA

| Nr. crt. | Data Reclamației | Data primirii în reparație | Reparat | | | Reparația curentă și/sau componenta înlocuită | Prelungirea termenului de garanție | Efectuarea verificării | |
|----------|------------------|----------------------------|-----------|---------------------------|-------------------|---|------------------------------------|------------------------|--------|
| | | | Programat | Data ridicării aparatului | Cauza întârzierii | | | SERVICE | CLIENT |
| | | | | | | | | | |
| | | | | | | | | | |
| | | | | | | | | | |
| | | | | | | | | | |

CONDIȚIILE DE GARANȚIE LEGALĂ DE CONFORMITATE :

1. Garanția se aplică numai dacă documentul fiscal de achiziție împreună cu acest certificat sunt prezentate împreună cu produsul reclamat. Pentru orice defecțiune apărută în perioada de garanție sau post garanție, apelați la magazinul de unde a fost achiziționat produsul sau direct la Call Center Arctic. Termenul de garanție se prelungește cu timpul scurs de la data semnării defectului și până la data repunerii aparatului în stare de funcționare. Prelungirea termenului de garanție se va înscrice în certificatul de garanție de către unitatea SERVICE care a efectuat reparația.
2. Garanția acoperă reparația și/sau înlocuirea pieselor constatate ca defecte (necauzate de consumator) de către tehnicienii Service Arctic.
3. La cumpărare vă recomandăm să solicitați efectuarea probei de funcționare și să verificați existența tuturor accesoriilor și a instrucțiunilor de utilizare. Produsul trebuie să funcționeze corespunzător și să nu prezinte defecte vizibile ale pieselor și accesoriilor.
4. Termenul de realizare a operațiilor de reparație, înlocuire sau întreținere este de 15 zile calendaristice de la data la care cumpărătorul a sesizat defecțiunea la magazinul de unde a achiziționat produsul sau direct la Call Center Arctic.

Reclamațiile referitoare la aspectele prevăzute mai jos, se rezolvă numai contra cost :

- a) nefuncționarea lămpilor de iluminare;
- b) accesoriile care nu au defecte ascunse de material constatate de tehnicienii Service Arctic;
- c) piesele și accesoriile care prezintă lovituri, zgărieturi, spărături sau deformări.

PRODUSUL NU BENEFICIAZĂ DE GARANȚIE LEGALĂ DE CONFORMITATE ÎN URMĂTOARELE CAZURI:

1. Nu au fost respectate instrucțiunile de transport, manipulare, instalare, utilizare și întreținere prescise.
2. Subansamblurile și accesoriile casabile care se detonează în timpul transportului vor fi înlocuite de vânzător (în cazul în care asigură transportul).
3. Garanția nu se acordă subansamblurilor și accesoriilor casabile ale produselor care suferă deteriorări din vina consumatorului.
4. Tensiunea de alimentare are valori care nu se încadrează în limitele prevăzute de standarde (SR-EN 50160).
5. Instalația electrică a utilizatorului prezintă improvizații sau neconformități.
6. Produsul a fost folosit în alte scopuri decât cel pentru care a fost proiectat.
7. Produsul a suportat intervenții (reparații, modificări) din partea unor persoane neautorizate de producător.

Drepturile consumatorului sunt cele prevăzute în Legea 449/2003 (republicată) și OG 21/1992 (republicată).

