

Vacuum Cleaner

User Manual



BKS 5423
BKS 5423 K

EN | KK | RU | BS
MK | SQ | SR | TH

01M-8832073200-3117-06
01M-8835423200-3117-01

beko




Please read this user manual first!

Dear Customer,

Thank you for preferring a Beko product. We hope that you get the best results from your product which has been manufactured with high quality and state-of-the-art technology. Therefore, please read this entire user manual and all other accompanying documents carefully before using the product and keep it as a reference for future use. If you handover the product to someone else, give the user manual as well. Follow all warnings and information in the user manual.

Explanation of symbols

Throughout this user manual the following symbols are used:

	Important information or useful hints about usage.
	Warning for hazardous situations with regard to life and property.
	Protection class for electric shock.



This product has been produced in environmentally friendly, modern facilities.



Does not contain PCB.
Made in P.R.C.

CONTENTS

ENGLISH	4-10
KAZAKH	11-19
РУССКИЙ	20-30
BOSNIAN	31-39
МАКЕДОНСКИ	40-49
SHQIPTARE	50-58
СРПСКИ	59-66
ᄡᆞᆯ	67-75

1 Important safety and environmental instructions

This section contains safety instructions that will help protect from risk of personal injury or property damage.

Failure to follow these instructions invalidates the granted warranty.

1.1 General safety

- This appliance complies with the international security standards.
- This appliance can be used by the children who are at the age of 8 or over and by the people who have limited physical, sensory or mental capacity or who do not have knowledge and experience, provided that they are supervised or they understand the instructions with regard to safe use of the product and potential dangers. Children should not play with the appliance. Cleaning and maintenance works should not be performed by children unless they are supervised by an adult.
- Do not use it if the power cable or the appliance itself is damaged. Contact an authorized service.
- Your mains power supply should comply with the information supplied on the rating plate of the appliance.
- The mains supply of the appliance must be secured with a minimum 16 A fuse.
- Do not use the appliance with an extension cord.
- In order to prevent the power cable from getting damaged, make sure that it doesn't get stuck, twisted or rub against sharp surfaces.
- Do not touch the plug of the appliance with damp or wet hands.
- Do not pull the power cable when unplugging the appliance.
- Do not vacuum flammable materials and when vacuuming cigarette ashes make sure that it got cold.

1 Important safety and environmental instructions

- Do not vacuum water or other liquid materials.
- Protect the appliance from rain, humidity and heat sources.
- Never use the appliance in or near to combustible or inflammable places and materials.
- Unplug the appliance before cleaning and maintenance.
- Do not dip the appliance or its cable in water to clean it.
- Check the hose of the appliance regularly. Do not use if it is damaged and contact an authorized service.
- Do not attempt to dismantle the appliance.
- Only use the original parts or parts recommended by the manufacturer.
- Do not use the appliance without filters; otherwise it can get damaged.
- When vacuuming the stairs, the appliance should be located below the user.
- If you store the package material, keep it out of the reach of children.

1.2 Compliance with the WEEE Directive and disposal of waste products



This product does not include harmful and prohibited materials specified in the "Regulation for Supervision of the Waste Electric and Electronic Appliances" issued by the Ministry of Environment and Urban Planning. This appliance conforms to the WEEE regulation. This product has been manufactured with high quality parts and materials which can be reused and are suitable for recycling. Therefore, do not dispose the product with normal domestic waste at the end of its service life. Take it to a collection point for the recycling of electrical and electronic equipment. Ask the local authority in your area for these collection points. Contribute to the preservation of environment and natural sources by taking the used products to the recycling points.

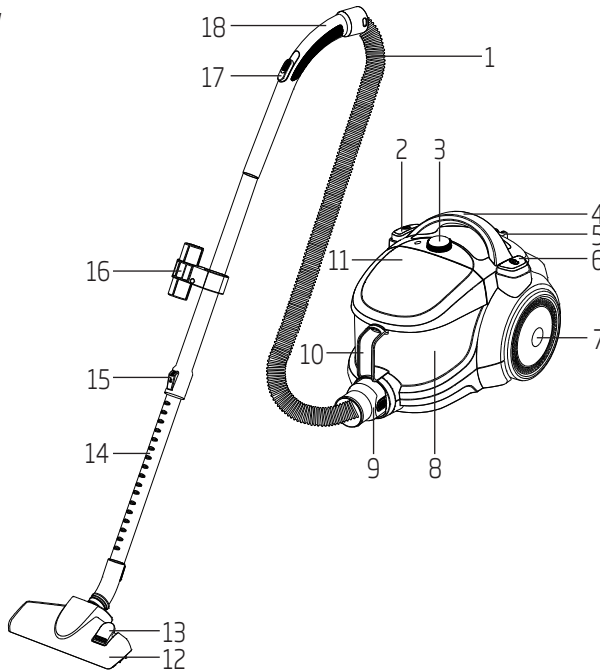
1.3 Package information



Package of the product is made of recyclable materials in accordance with our National Legislation. Do not dispose of the packaging materials together with the domestic or other wastes. Take them to the packaging material collection points designated by the local authorities.

2 Your vacuum cleaner

2.1 Overview



1. Hose
2. Power cable winding button
3. Suction power adjustment and dust container removal button
4. Carrying handle
5. Park channel
6. On/Off button
7. Wheel
8. Dust container
9. The hose cap
10. Dust container carrying handle
11. Upper cover
12. Parquet/carpet brush
13. Parquet/carpet brush adjustment latch
14. Telescopic pipe
15. Telescopic pipe adjustment latch
16. Accessory carrier
17. Suction control
18. Handle

2.2 Technical data

Nom. power	: 1550 W
Supply voltage	: 230 V~, 50 Hz
Dust container volume	: 1.8 L

Rights to make technical and design changes are reserved.

The values which are declared in the markings affixed on your product or the other printed documents supplied with it represent the values which were obtained in the laboratories pursuant to the pertinent standards. These values may vary according to the usage of the appliance and ambient conditions.

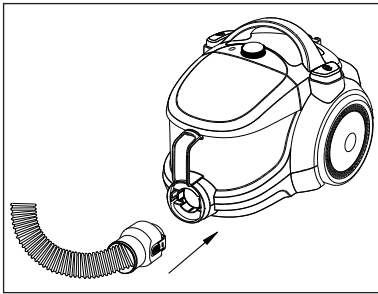
3 Use

3.1 Intended use

The appliance was designed to be used in houses, and is not fit for industrial use.

3.2 Attaching/removing the hose

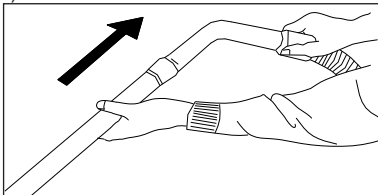
1. To attach the hose (1) pull the hose cap (9) in the direction of arrow until it is aligned with the housing.



- The tabs on the hose cap (9) must be seated correctly.
2. To remove the hose (1) press on the tabs on the hose cap (9) and pull it.

3.3 Attaching/removing the telescopic pipe

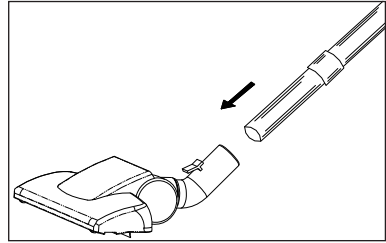
1. Attach the telescopic pipe (14) to the handle (18).



2. Pull the telescopic pipe (14) from the handle (18) to remove it.
3. Push the telescopic pipe adjustment latch (15) and pull the telescopic pipe (14) to adjust its length.

3.4 Attaching/removing the parquet/carpet brush

1. Attach the parquet/carpet brush (12) to the telescopic pipe (14) in the direction of the arrow.



2. You can remove the telescopic pipe (14) from the parquet/carpet brush (12) by pulling it.

3.5 Adjusting the parquet/carpet brush

By pressing the adjustment latch (13) located on the parquet/carpet brush (12);

- To vacuum on firm ground and parquet, extend the brush before vacuuming.
- To vacuum on carpets and rugs, retract the brush before vacuuming.

3.6 Operation

1. Plug the appliance after pulling the power plug located at the back of the appliance.



WARNING: Stop pulling the appliance cable when it comes to the yellow mark located on it. After the yellow mark the red mark comes. Do not pull any more after reaching the red mark.

2. Press on/off button (6) to switch on your appliance.

3.6.1 Adjusting the suction power

You can adjust the suction power of the appliance by turning the suction power button (3) located on the body of the device clockwise according to the type of the surface to be cleaned. To decrease the suction power turn the button counterclockwise.

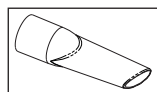
3.7 Accessories

There is an accessory carrier (16) on the telescopic pipe (14) of the appliance. You can use it by attaching 2 accessories supplied with the appliance.



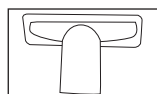
If you do not want to use accessory carrier (16), unscrew it with the aid of a screwdriver and remove it from the telescopic pipe (14).

Crevice tool



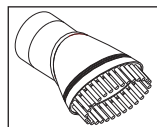
Suitable for the cleaning of the surfaces which are difficult to clean, such as the areas remaining under the sofas and furniture.

Wide-mouth nozzle



Suitable for the cleaning of the floorings, stair steps, inside of the cars, sofas, armchairs etc.

Dust brush



Suitable for the cleaning of curtains, and sensitive and fragile objects.



WARNING: Do not make cleaning by using the handle's (18) end part.

3.8 Switching off and parking the vacuum cleaner

1. Switch off the appliance with the on/off button (6) and unplug it.
2. Wind the electric cable inside the appliance by gently pulling and releasing the cable (the appliance will automatically take the cable inside) or by pressing the cable winding button (2).

Vertical parking

Insert the hook of the parquet/carpet brush (12) into the parking channel located at the bottom section of the appliance.

Horizontal parking feature

Insert the hook of the parquet/carpet brush (12) into the parking channel (5) located at the rear section of the appliance.

You can carry the appliance by holding it from the carrying handle (4).

4 Cleaning and maintenance

Switch off and unplug the appliance ,before cleaning it.

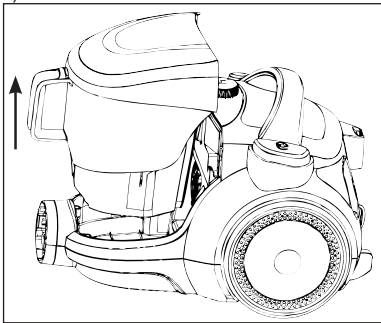


WARNING: Never use gasoline, solvent, abrasive cleaning agents, metal objects or hard brushes to clean the appliance.

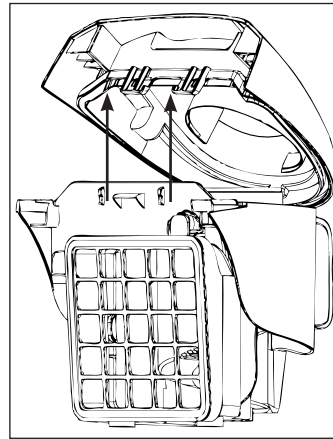
4.1 Discharging the dust container

When the dust container is full, the dust indicator "D" illuminates.

1. Press the dust container removal button (3) to remove the dust container (8) and remove the dust container in the direction of the arrow by holding from the Dust container carrying handle (10).

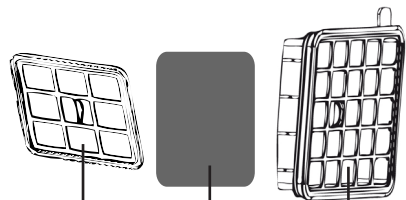


2. Remove the upper cover (11) from the dust container (8) by pushing it in the direction of the arrow.



3. Grip the dust container from its carrying handle (10) and turn it upside down to discharge.
4. Close the appliance's upper cover (11).
5. Insert the dust container (8) into its place by holding it from the handle (18).

4.2 Cleaning the filters



Air outlet filter

Foam filter

HEPA filter



WARNING: Do not use appliances producing hot air such as hair dryer or heater to dry the filters.



WARNING: Do not install the filters without completely drying them; otherwise smell of moisture may occur during the use, water can leak from the back of the appliance or the filters may get damaged.

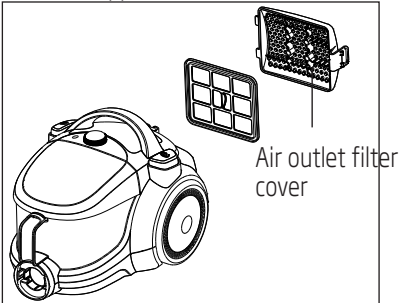
4 Cleaning and maintenance



WARNING: When the filters dry, replace them into their positions.

4.2.1 Air outlet filter

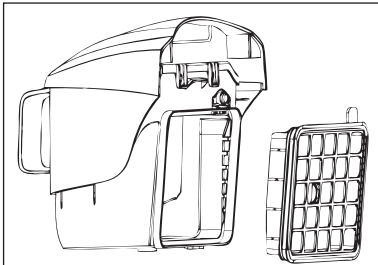
1. Open the air outlet filter's cover located at the back of the appliance.



2. Remove the air outlet filter by holding it from the handle located on it.
3. Reinstall it after shaking it off.

4.2.2 HEPA filter

1. Remove the dust container (8) (see 4.1).
2. Remove the HEPA filter by holding it from the handle located on it.



3. Wash it under running water after shaking it off.
4. Leave the HEPA filter to dry after washing it.

4.2.3 Foam filter

1. After removing the HEPA filter, you can see the foam filter located behind it.
2. Remove and wash the foam filter.
3. After washing the foam, gently wring it and leave it to dry.

4.3 Storage

- If you do not intend to use the appliance for a long time, store it carefully.
- Pull the appliance's plug out.
- Keep the appliance out of the reach of children.

Алдымен осы пайдаланушы нұсқаулығын оқып шығыңыз!

Құрметті тұтынушы,
Beco өнімін таңдағаныңыз үшін рақмет. Жоғары сапамен және заманауи технологиямен жасалған өнімнен ең жақсы нәтижелер аласыз деп үміттенеміз. Сондықтан, өнімді пайдалану алдында осы нұсқаулықты және барлық басқа ілеспе құжаттарды толығымен оқып шығыңыз, сөйтіп болашақта пайдалану үшін анықтама ретінде сақтаңыз. Егер өнімді басқа біреуге тапсырсаңыз, пайдаланушы нұсқаулығын да беріңіз. Пайдаланушы нұсқаулығындағы барлық ескертулерді және ақпаратты ескеріңіз.

Таңбалардың мағыналары

Осы нұсқаулықтың әр түрлі бөлімдерінде келесі таңбалар пайдаланылады:



Маңызды ақпарат және пайдалану туралы пайдалы кеңестер.



Өмір мен мүлік қауіпсіздігіне қатысты қауіпті жағдайлар туралы ескертулер.



Электр тогінің соғуынан қорғау класы.



Бұл өнім табиғатқа ешбір зиян тигізбей, қоршаған ортаға қауіпсіз заманауи зауыттарда жасалған.



Оның құрамында ПВХ жоқ.
P.R.C-да жасалған.

Бұл бөлім жарақат немесе мүліктің зақымдалу қаупінен қорғайтын қауіпсіздік туралы нұсқауларды қамтиды.

Бұл нұсқауларды орындамау берілген кепілдіктің күшін жояды.

1.1 Жалпы қауіпсіздік

- Бұл құрылғы халықаралық қауіпсіздік стандарттарының талаптарына сәйкес.
- Бұл құрылғыны 8 немесе одан жоғары жастағы балалар және дене, сезім немесе ақыл-ой қабілеттері шектеулі адамдар немесе білімі және тәжірибесі жоқ ададмар қадағаланса немесе өнімді қауіпсіз пайдалануға қатысты нұсқауларды және ықтимал қауіптерді түсінсе пайдалана алады. Балалар құрылғымен ойнамауы керек. Ересек қадағаламаса, тазалау және қызмет көрсету жұмыстарын балалар орындамауы керек.
- Қуат кабелі немесе құрылғының өзі зақымдалған болса, пайдаланбаңыз. Өкілетті сервиске хабарласыңыз.
- Желінің қуат көзі құрылғының көрсеткіштер тақтасында берілген ақпаратқа сай болуы керек.
- Құрылғының желілік қамтуын ең азы 16 А сақтандырғышпен қорғау керек.

- Құрылғыны ұзартқыш сым арқылы пайдаланбаңыз.
- Қуат кабелінің зақымдалуын болдырмау үшін тұрып қалмағанын, бұралмағанын немесе үшкір беттерге үйкелмейтінін тексеріңіз.
- Құрылғы ашасына ылғалды қолдармен тимеңіз.
- Құрылғыны розеткадан ажыратқанда қуат кабелін тартпаңыз.
- Тұтанғыш материалдарды шаңсорғышпен сормаңыз және темекі күлін шаңсорғышпен сорғанда, күлдің салқындағанын тексеріңіз.
- Суды немесе басқа сұйық материалдарды шаңсорғышпен сормаңыз.
- Құрылғыны жаңбырдан, ылғалдан және жылу көздерінен қорғаңыз.
- Ешқашан құрылғыны тұтанғыш орындар және материалдар ішінде немесе оларға жақын пайдаланбаңыз.
- Тазалау және қызмет көрсету алдында құрылғыны розеткадан ажыратыңыз.
- Тазалау үшін құрылғыны немесе оның кабелін суға батырмаңыз.
- Құрылғы шлангысын жүйелі түрде тексеріп тұрыңыз. Зақымдалған

болса, оны пайдаланбаңыз және өкілетті сервиске хабарласыңыз.

- Құрылғыны бөлшектеуге әрекет жасамаңыз.
- Тек түпнұсқалық бөлшектерді немесе өндіруші ұсынған бөлшектерді пайдаланыңыз.
- Құрылғыны сүзгілерсіз пайдаланбаңыз; әйтпесе, ол зақымдалуы мүмкін.
- Сатыны шаңсорғышпен тазалағанда, құрылғы пайдаланушы астында орналасуы керек.
- Орама материалын сақтасаңыз, балалар жетпейтін жерде ұстаңыз.

1.2 WEEE директивасының талаптарына сәйкестік және қоқыс өнімдерді қоқысқа лақтыру



Бұл өнім Қоршаған орта және қаланы жоспарлау министрлігі шығарған «Қоқыс электр және электрондық құрылғыларды бақылау туралы ережеде» көрсетілген зиянды және тыйым салынған материалдарды қамтымайды. Бұл құрылғы WEEE ережесіне сай. Бұл өнім қайта пайдалануға болатын және қайта өңдеуге жарамды жоғары сапалы бөлшектерден және материалдардан жасалған. Сондықтан, өнімді қызмет көрсету мерзімінің соңында қалыпты тұрмыстық қоқыспен бірге қоқысқа лақтырмаңыз. Оны электр және электрондық жабдықты қайта өңдеуге арналған жинау орнына апарыңыз. Аумағыңыздағы жергілікті билік органынан осы жинау орындары туралы сұраңыз. Пайдаланылған өнімдерді қайта өңдеу орындарына апару арқылы қоршаған ортаны және табиғат ресурстарын сақтауға үлес қосыңыз.

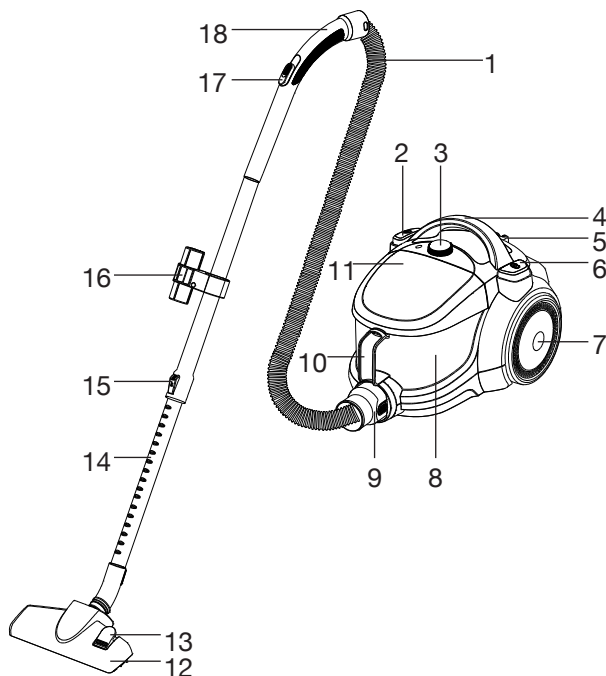
1.3 Орама туралы ақпарат



Өнімнің орамасы біздің ұлттық заңнамаға сай қайта өңдеуге болатын материалдардан жасалған. Орама материалдарын тұрмыстық немесе басқа қоқыстармен бірге қоқысқа лақтырмаңыз. Оларды жергілікті билік органдары белгілеген орама материалын жинау орындарына апарыңыз.

2 Шаңсорғышыңыз

2.1 Шолу



- 1- Шланг
- 2- Қуат кабелін орау түймесі
- 3- Сору қуатын реттеу және шаң контейнерін алу түймесі
- 4- Ұстау тұтқасы
- 5- Тұрақ арнасы
- 6- Қосу/өшіру түймесі
- 7- Дөңгелек
- 8- Шаң контейнері
- 9- Шланг қақпағы
- 10- Шаң контейнерін ұстау тұтқасы
- 11- Жоғарғы қақпақ
- 12- Паркет/кілем щеткасы
- 13- Паркет/кілем щеткасын реттеу ысырмасы
- 14- Телескоптық құбыр
- 15- Телескоптық құбырды реттеу ысырмасы
- 16- Қосалқы ұстағыш
- 17- Соруды басқару тетігі
- 18- Тұтқа

2.2 Техникалық деректер

Ном. қуат	: 1550 Вт
Кернеу	: 230 В~, 50 Гц
Шаң контейнерінің көлемі	: 1.8 L

Техникалық және дизайн өзгертулерін енгізу құқықтары сақталады.

Өнімге жапсырылған белгілерде немесе онымен бірге қамтамасыз етілген басқа басылған құжаттарда жарияланған мөндер зертханаларда тиісті стандарттарға сай алынған мөндерді білдіреді. Бұл мөндер құрылғыны пайдалануға және қоршаған орта жағдайларына сай өзгеріп отырады.

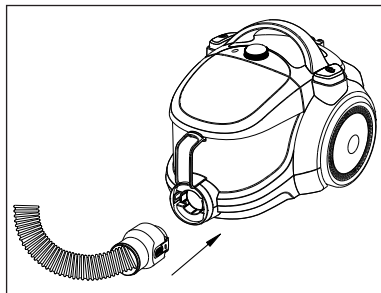
3 Пайдалану

3.1 Мақсатты пайдалану

Құрылғы үйлерде пайдалану үшін жобаланған және өндірістік пайдалануға жарамайды.

3.2 Шлангты бекіту/алу

1. Шлангты (1) бекіту үшін шланг қақпағын (9) корпуспен тураланғанша көрсеткі бағытында тартыңыз.

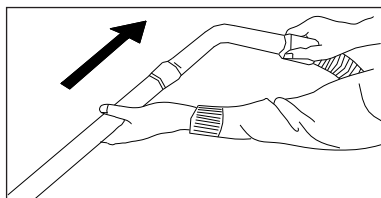


• Шланг қақпағындағы ілмектерді (9) дұрыс отырғызу керек.

2. Шлангты (1) алу үшін шланг қақпағындағы ілмектерді (9) басып, тартыңыз.

3.3 Телескоптық құбырды бекіту/алу

1. Телескоптық құбырды (14) тұтқаға (18) бекітіңіз.

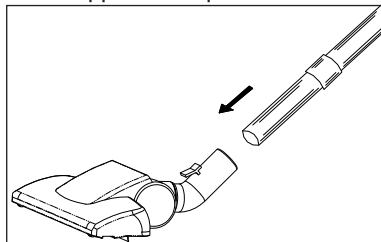


2. Алу үшін телескоптық құбырды (14) тұтқадан (18) тартыңыз.

3. Ұзындығын реттеу үшін телескоптық құбырды реттеу ысырмасын (15) басыңыз және телескоптық құбырды (14) тартыңыз.

3.4 Паркет/кілем щеткасын бекіту/алу

1. Паркет/кілем щеткасын (12) телескоптық құбырға (14) көрсеткі бағытында бекітіңіз.



2. Телескоптық құбырды (14) паркет/кілем щеткасынан (12) тарту арқылы алуға болады.

3.5 Паркет/кілем щеткасын реттеу

Паркет/кілем щеткасында (12) орналасқан реттеу ысырмасын (13) басу арқылы;

• Қатты еденді және паркетті шаңсорғышпен тазалау үшін шаңсорғышпен тазалау алдында щетканы ұзартыңыз.

• Кілемдерді шаңсорғышпен тазалау үшін шаңсорғышпен тазалау алдында щетканы жинаңыз.

3.6 Пайдалану

1. Құрылғыны құрылғы артында орналасқан қуат ашасын тартудан кейін розеткаға қосыңыз.



ЕСКЕРТУ: сары белгіге келгенде құрылғыкабелін тартуды тоқтатыңыз. Сары белгіден кейін қызыл белгі келеді. Қызыл белгіге жеткеннен кейін тартпаңыз.

3 Пайдалану

2. Құрылғыны қосу үшін қосу/өшіру түймесін (6) басыңыз.

3.6.1 Сору қуатын реттеу

Құрылғының сору қуатын тазалау керек беттің түріне сай құрылғы корпусында орналасқан сору қуаты түймесін (3) сағат тілімен бұру арқылы реттеуге болады. Сору қуатын азайту үшін түймені сағат тіліне кері бұрыңыз.

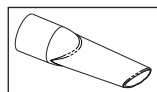
3.7 Қосалқы құралдар

Құрылғының телескоптық құбырында (14) қосалқы ұстағыш (16) бар. Оны құрылғымен бірге қамтамасыз етілген 2 қосалқы құралды бекіту арқылы пайдалануға болады.



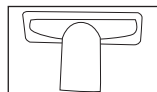
Қосалқы ұстағышты (16) пайдаланғыңыз келмесе, бұрауыш көмегімен оны бұрап алыңыз және телескоптық құбырдан (14) алыңыз.

Саңылауларға арналған құрал



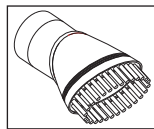
Дивандар және жиһаз астында қалатын аумақтар сияқты тазалау қиын беттерді тазалауға қолайлы.

Аузы кең саптама



Едендерді, саты баспалдақтарын, көліктердің ішін, дивандарды, креслоларды, т.б. тазалау үшін қолайлы.

Шаң щеткасы



Перделерді, өрі сезімтал және сынғыш заттарды тазалау үшін қолайлы.



ЕСКЕРТУ: Тазалауды тұтқаның (18) соңындағы бөлікті пайдаланып орындамаңыз.

3.8 Шаңсорғышты өшіру және тұраққа қою

1. Қосу/өшіру түймесімен (6) құрылғыны өшіріңіз және розеткадан ажыратыңыз.
2. Кабельді ақырын тарту және жіберу (құрылғы кабельді автоматты түрде ішке тартады) немесе кабельді орау түймесін (2) басу арқылы электр кабелін құрылғы ішіне ораңыз

Тік тұраққа қою

Паркет/кілем щеткасының ілгегін (12) құрылғының төменгі бөлігінде орналасқан тұрақ арнасына кіргізіңіз.

Көлденең тұраққа қою мүмкіндігі

Паркет/кілем щеткасының ілгегін (12) құрылғының артқы бөлігінде орналасқан тұрақ арнасына (5) кіргізіңіз.

3. Құрылғыны ұстау тұтқасынан (4) ұстап ұстап жүре аласыз.


4 Тазалау және қызмет көрсету

Тазалау алдында құрылғыны өшіріңіз және розеткадан ажыратыңыз.

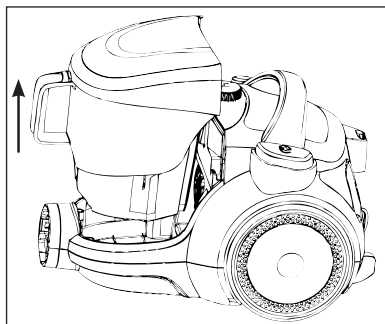


ЕСКЕРТУ: ешқашан құрылғыны тазалау үшін бензинді, сұйылтқышты, абразивтік тазалау заттарын, металл заттарды немесе қатты щеткаларды пайдаланбаңыз.

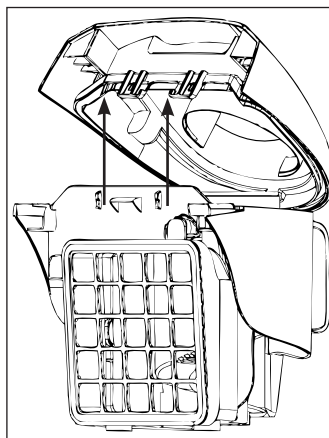
4.1 Шаң контейнерін босату

Шаң контейнері тола болса, «» шаң индикаторы жанады.

1. Шаң контейнерін алу түймесін (3) басып шаң контейнерін (8) алыңыз және шаң контейнерін ұстау тұтқасын (10) ұстап, шаң контейнерін көрсеткі бағытында алыңыз.



2. Жоғарғы қақпақты (11) шаң контейнерінен (8) көрсеткі бағытында басу арқылы алыңыз.

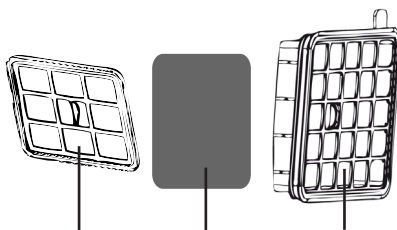


3. Шаң контейнерін ұстау тұтқасынан (10) ұстаңыз және босату үшін аударыңыз.

4. Құрылғының жоғарғы қақпағын (11) жабыңыз.

5. Шаң контейнерін (8) тұтқадан (18) ұстап орнына салыңыз.

4.2 Сүзгілерді тазалау



Ауа шығысының сүзгісі

Көбікті сүзгі

HEPA сүзгісі



ЕСКЕРТУ: сүзгілерді құрғату үшін шаш кептіргіш немесе жылытқыш сияқты ыстық ауа шығаратын құрылғыларды пайдаланбаңыз.

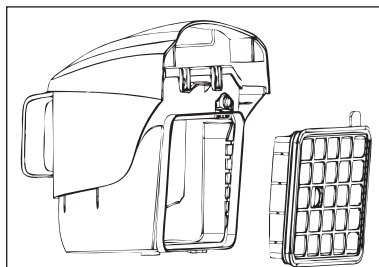
4 Тазалау және қызмет көрсету



ЕСКЕРТУ: сүзгілерді толығымен құрғатпастан орнатпаңыз; әйтпесе, пайдалану кезінде ылғал иісі шығуы, құрылғы артынан су ағуы немесе сүзгілер зақымдалуы мүмкін.



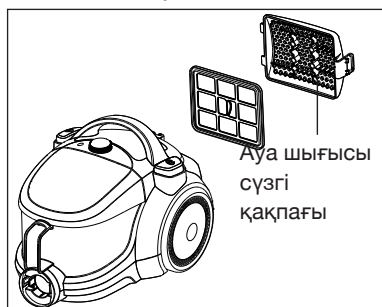
ЕСКЕРТУ: Құрғағанда сүзгілерді орындарына қайта орнатыңыз.



2. Сілкігеннен кейін оны аққан су астында жуыңыз.
3. Жуғаннан кейін HEPA сүзгісін құрғауға қалдырыңыз.

4.2.1 Ауа шығысының сүзгісі

1. Құрылғы артында орналасқан ауа шығысының сүзгісін ашыңыз.



2. Ауа шығысының сүзгісін тұтқадан ұстап алыңыз.
3. Сілкігеннен кейін қайта орнатыңыз.

4.2.2 HEPA сүзгісі

1. Шаң контейнерін (8) алыңыз (4.1 бөлімін қараңыз).
2. HEPA сүзгісін тұтқадан ұстап алыңыз.

4.2.3 Көбікті сүзгі

1. HEPA сүзгісін алғаннан кейін оның артында орналасқан көбікті сүзгіні көре аласыз.
2. Көбікті сүзгіні алып, жуыңыз.
3. Көбікті сүзгіні жуғаннан кейін жайлап сығыңыз және құрғауға қалдырыңыз.

4.3 Сақтау

- Ұзақ уақыт бойы пайдаланбайтын болсаңыз, құрылғыны дұрыс сақтауға қойыңыз.
- Құрылғы ашасын суырыңыз.
- Құрылғыны балалар жетпейтін жерде ұстаңыз.

Прочитайте это руководство перед началом эксплуатации!

Уважаемый покупатель!

Благодарим вас за выбор продукции компании Веко. Мы надеемся, что продукция, изготовленная на современном оборудовании и имеющая высокий уровень качества, будет служить вам наилучшим образом. Для этого перед началом эксплуатации внимательно прочитайте это руководство и все прочие сопроводительные документы и используйте их в дальнейшем в справочных целях. При передаче изделия другому лицу передайте и это руководство. Соблюдайте все предостережения и изучите всю информацию в руководстве пользователя.

Условные обозначения

В разных разделах данного руководства по эксплуатации использованы следующие символы:



Важная информация и полезные советы по эксплуатации.



Предупреждения об опасности травмирования или повреждения имущества



Класс защиты для поражения электрическим током.



Это изделие изготовлено на экологически безвредном, современном оборудовании, без нанесения ущерба окружающей среде.



Устройство не содержит ПХБ.
Изготовлено в P.R.C.

В этом разделе содержатся правила техники безопасности, соблюдение которых позволит избежать травмирования или материального ущерба.

При несоблюдении этих правил все гарантийные обязательства аннулируются.

1.1 Общая безопасность

- Данное устройство отвечает международным стандартам безопасности.
- Данным электроприбором могут пользоваться дети в возрасте от 8 лет и люди с ограниченными физическими, сенсорными или умственными возможностями или люди, не имеющих нужных знаний и опыта, при условии, что они находятся под надзором, либо по-

нимают инструкции по безопасной эксплуатации, или осознают риски от пользования прибором. Не позволяйте детям играть с прибором. Чистка и работы по техническому обслуживанию не должны выполняться детьми без присмотра взрослых.

- Ни в коем случае не пользуйтесь электроприбором, если шнур питания или электроприбор повреждены. В таком случае следует обратиться в авторизованный сервисный центр.
- Напряжение сети питания должно соответствовать информации, указанной на табличке с техническими данными.
- Питание электроприбора должно быть защищено предохранителем с номинальным током не менее 16 А.

- Не подключайте электроприбор через удлинитель.
- Для предупреждения повреждения кабеля следует убедиться, что он не застрял, не перекручен и не упирается в острые края поверхностей.
- Не прикасайтесь к штепсельному разъему электроприбора влажными или мокрыми руками.
- Не наматывайте шнур питания на прибор при отключении от сети питания.
- Не следует убирать пылесосом горючие вещества, а при уборке сигаретного пепла – следует предварительно убедиться, что он остыл.
- Не следует убирать пылесосом воду и другие жидкие вещества.
- Необходимо защищать электроприбор от воздействия дождя, влажности а также держать вдали от источников тепла.
- Запрещается пользоваться электроприбором во взрывоопасных местах и вблизи легко воспламеняющихся и горючих материалов.
- Перед чисткой и техническим обслуживанием отключите прибор от электрической сети.
- Для очистки электроприбора или его кабеля не следует опускать их в воду.
- Необходимо регулярно проверять состояние шланга электроприбора. В случае повреждений не следует использовать устройство – обратитесь в авторизованный сервисный центр.

- Ни в коем случае не разбирайте электроприбор.
- Используйте только оригинальные детали или детали, рекомендованные производителем.
- Не используйте электроприбор без фильтров, поскольку это может привести к его повреждению.
- При уборке пылесосом лестниц, электроприбор должен стоять ниже пользователя.
- Храните материал упаковки в недоступном для детей месте.

1.2 Соответствие Директиве WEEE и утилизация отходов



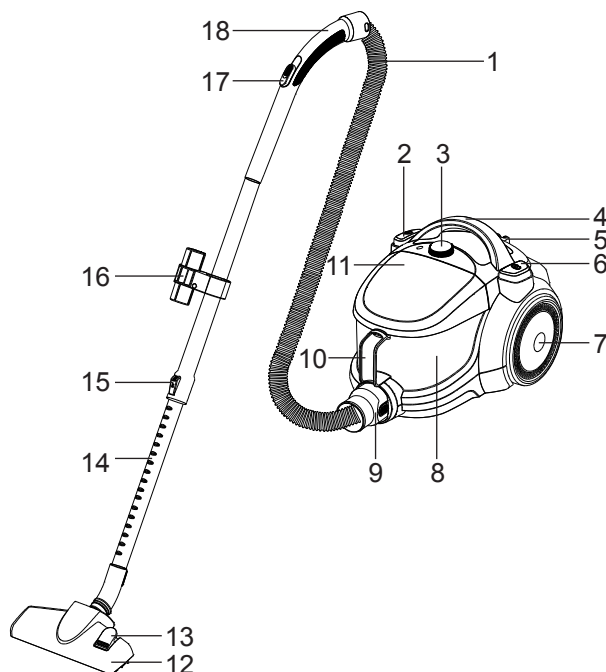
Данный прибор не содержит опасных и запрещенных материалов, указанных в «Положении о надзоре за отходами электрического и электронного оборудования», изданного Министерством по охране окружающей среды и городского планирования. Данное устройство удовлетворяет требованиям Директивы ЕС об отходах электрического и электронного оборудования (WEEE). Это изделие изготовлено из высококачественных материалов и компонентов, которые пригодны для повторного использования и подлежат вторичной переработке. В связи с этим не следует утилизировать изделие с обычными бытовыми отходами по истечении срока его эксплуатации. Его следует сдать в пункт сбора отходов электрического и электронного оборудования. За сведениями о местонахождении пунктов сбора обратитесь в местные органы власти. Сдавая на переработку старые бытовые приборы, вы помогаете сохранить окружающую среду и природные ресурсы.

1.3 Информация об упаковке



Упаковка прибора изготовлена из материалов, пригодных для вторичной обработки, в соответствии с нашими государственными законами. Не выбрасывайте упаковочные материалы вместе с бытовыми или другими отходами. Отнесите их в пункты приема упаковочных материалов, учрежденные местными органами власти.

2.1 Обзор



1. Шланг
2. Кнопка намотки кабеля электропитания
3. Кнопка для снятия контейнера пылесборника и настройки мощности всасывания
4. Ручка для переноски
5. Канал для хранения
6. Выключатель
7. Колесико
8. Контейнер пылесборника
9. Крышка шланга
10. Ручка для переноски контейнера пылесборника
11. Верхняя крышка
12. Щетка для паркета/ковра
13. Фиксатор настройки щетки для паркета/ковра
14. Телескопическая удлинительная трубеа
15. Фиксатор регулировки телескопической удлинительной трубки
16. Держатель насадок
17. Регулятор всасывания
18. Ручка

2.2 Технические характеристики

Ном. мощность : 1550 Вт

Напряжение сети : 230 В~, 50 Гц

Объем контейнера пылесборника : 1,8 л

Производитель оставляет за собой право на изменение технических характеристик и конструкции изделия.

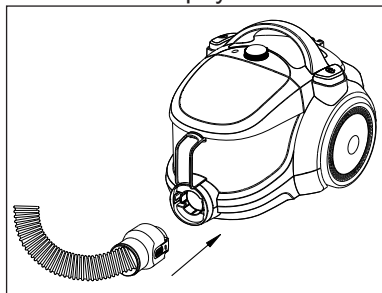
Величины, заявленные в маркировке на вашем изделии или других печатных документах, поставляемых с ним, представляют собой величины, полученные в лабораторных условиях согласно действующим стандартам. Фактические данные могут быть иными в зависимости от режима эксплуатации электроприбора и условий окружающей среды.

3.1 Назначение изделия

Данный электроприбор предназначен для бытового использования и не подходит для промышленных целей.

3.2 Присоединение/снятие шланга

1. Для присоединения шланга (1) следует потянуть крышку шланга (9) в направлении, указанном стрелкой, до выравнивания положения относительно корпуса.

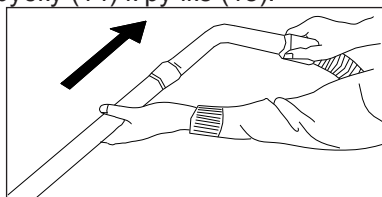


- Петли на крышке шланга (9) должны быть установлены правильным образом.

2. Для снятия шланга (1) следует нажать на петли на крышке шланга (9) и потянуть.

3.3 Присоединение/снятие телескопической трубки

1. Присоедините телескопическую трубку (14) к ручке (18).

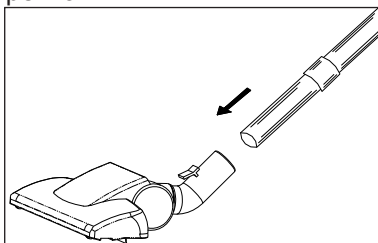


2. Отсоедините телескопическую трубку (14) от ручки (18), чтобы снять ее.

3. Нажмите на фиксатор телескопической трубки (15) и потяните телескопическую трубку (14) для регулировки ее длины.

3.4 Присоединение/снятие щетки для паркета/ковра

1. Присоедините щетку для паркета/ковра (12) к телескопической трубке (14) в направлении, указанном стрелкой.



2. Извлечь телескопическую трубку (14) из щетки для паркета/ковра (12) можно потянув ее.

3.5 Настройка щетки для паркета/ковра

Путем нажатия на фиксатор (13) на щетке для паркета/ковра (12);

- Для выполнения уборки пылесосом ровной поверхности или паркета перед началом использования следует раздвинуть щетку.

- Для выполнения уборки пылесосом ковров или половиц перед началом использования следует сложить щетку.

3.6 Эксплуатация

1. Штепсельный разъем для подключения устройства к сети электропитания находится в задней части электроприбора.



ВНИМАНИЕ: необходимо прекратить натяжение кабеля электроприбора, когда он подходит к желтой отметке. Следом за желтой отметкой находится красная. После достижения красной отметки дальше тянуть нельзя.

2. Нажмите кнопку выключателя для включения устройства.

3.6.1 Настройка мощности всасывания

Выполнить настройку мощности всасывания можно путем вращения кнопки мощности всасывания (3), расположенную на корпусе устройства, в направлении по часовой стрелке, согласно типу поверхности, уборку которой следует выполнить. Для уменьшения мощности всасывания следует повернуть эту кнопку в направлении против часовой стрелки.

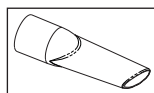
3.7 Принадлежности

На телескопической трубке (14) электроприбора предусмотрен дополнительный держатель (16). Им можно воспользоваться, присоединив 2 дополнительных элемента, которые входят в объем поставки.



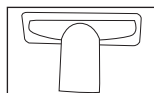
При отсутствии необходимости использования дополнительного фиксатора (16), его следует отвинтить при помощи отвертки и снять с телескопической трубки (14).

Специальные насадки



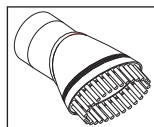
Подходит для очистки поверхностей, сложных для уборки, например, пространства под диванами и шкафами.

Насадка с широким соплом



Подходит для уборки ковровых покрытий, ступеней лестницы, внутренней части автомобиля, диванов, кресел и т. п.

Щетка для пыли



Подходит для уборки штор, а также хрупких предметов.



ВНИМАНИЕ: не следует выполнять уборку держась за конец ручки (18).

3.8 Выключение и установка пылесоса на хранение

1. При помощи выключателя (6) выключить устройство и отключить от сети электропитания.
2. Выполнить намотку кабеля электропитания внутри пылесоса, слегка потянув на себя и отпустив кабель (электроприбор автоматически заберет кабель внутрь), либо путем нажатия кнопки намотки кабеля (2)

Вертикальное положение

Установить фиксатор щетки для паркета/ковра (12) в канал для хранения, который находится в нижней части устройства.

Особенности горизонтального положения

Установить фиксатор щетки для паркета/ковра (12) в канал для хранения (5), который находится в задней части устройства.

3. Переноска устройства выполняется при помощи ручки для переноски (4).


4 Чистка и уход

Выключите прибор и отключите его от электросети, после чего можно приступать к чистке.

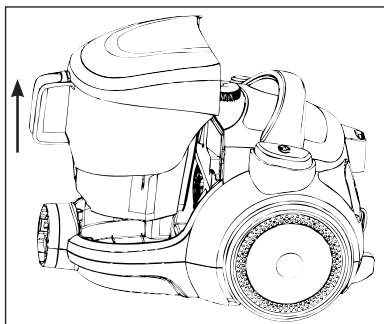


ВНИМАНИЕ: не используйте для чистки электроприбора бензин, растворители или абразивные чистящие средства, металлические и жесткие щетки.

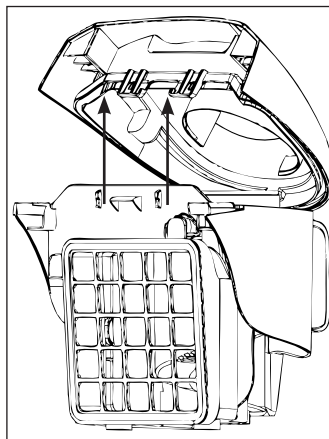
4.1 Выгрузка пылесборника

При полном пылесборнике загорается индикатор «».

1. Нажмите кнопку отсоединения пылесборника (3), чтобы снять пылесборник (8), и снимите пылесборник в направлении, указанном стрелкой, держа его за ручку для переноски (10).



2. Снимите верхнюю крышку (11) с пылесборника (8), нажав на него в направлении, указанном стрелкой.

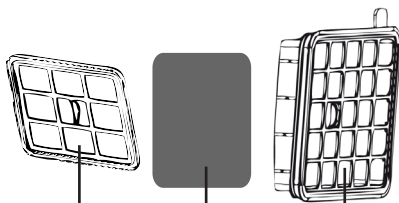


3. Снять пылесборник с ручки (10), после чего перевернуть его и вытрясуть мусор.

4. Закрывать верхнюю крышку электроприбора (11).

5. Установить пылесборник (8) обратно на место, придерживая за ручку (18).

4.2 Чистка фильтров



Фильтр воздуховыпускного отверстия

Фильтр из материала HEPA



ВНИМАНИЕ: не следует использовать устройства, которые производят поток горячего воздуха, например, фен или обогреватель, для сушки фильтров.



ВНИМАНИЕ: не следует устанавливать фильтры прежде, чем они полностью высохнут; в противном случае, во время использования может возникнуть запах влаги, из задней части электроприбора может начать вытекать вода, либо же фильтры получат повреждения.



ВНИМАНИЕ: после того, как фильтры высохнут, их следует установить на свои места.

4.2.1 Фильтр воздуховыпускного отверстия

1.1. Открыть крышку фильтра воздуховыпускного отверстия, которая находится в задней части электроприбора.

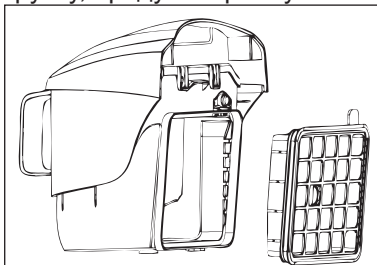


2. Извлечь фильтр воздуховыпускного отверстия придерживая за ручки, предусмотренные на нем.

3. Вытрусить фильтр и установить обратно на место.

4.2.2 Фильтр HEPA

1. Извлечь пылесборник (8) (см. 4.1).
2. Извлечь фильтр HEPA, придерживая за ручку, предусмотренную на нем.



3. Вытрусить фильтр и промыть под струей воды.

4. После промывки дать фильтру HEPA высохнуть.

4.2.3 Фильтр из пеноматериала

1. После извлечения фильтра HEPA, вы увидите фильтр из пеноматериала, установленный позади него.

2. Извлечь и промыть фильтр из пеноматериала.

3. После промывки пены аккуратно отжать ее и дать высохнуть.

4.3 Хранение

- Если вы не планируете использовать электроприбор в течение длительного промежутка времени, то его следует хранить надлежащим образом.
- Отсоедините сетевой шнур устройства.
- Храните устройство в недоступном для детей месте.

Условия и срок хранения, срок службы.

Условия хранения в закрытых помещениях при температуре воздуха от -40 до +50°C. Срок хранения 12 месяцев. Срок службы – 10 лет Изделие изготовлено в соответствии с Директивами 2006/95/ЕС, 2004/108/ЕС

Изготовитель: «Arcelik A.S.» Юридический адрес: Караач Джаддеси № 2-6 34445 Сютлюдже Стамбул (Турция (Karaağaç Caddesi No:2-6 Sütlüce, 34445, Turkey) Уполномоченное изготовителем лицо: ООО «ВЕКО», РФ, 601021,

Владимирская обл., Киржачский р-н Муниципальное образование сельское поселение Першинское, дер. Федоровское, ул. Сельская, д. 49 Бесплатная линия сервисного обслуживания и информационной поддержки по установке и эксплуатации (только для звонков по России) 8-800-200-23-56

Дата производства включена в серийный номер продукта, указанный на этикетке, расположенной на продукте.

а именно: первые две цифры серийного номера обозначают год производства, а последние две – месяц Например, «10-100001-05» обозначает, что продукт произведен в мае 2010 года

Molimo Vas, prvo pročitajte korisnički priručnik!

Poštovani korisniče,

Zahvaljujemo Vam za kupovinu ovog Beko uređaja. Nadamo se da ćete dobiti najbolje rezultate od svog uređaja, proizvedenog pomoću najsavremenije tehnologije visokog kvaliteta. Molimo Vas, pažljivo pročitajte cijeli korisnički priručnik i sve prateće dokumente prije upotrebe uređaja i čuvajte ga u slučaju da Vam zatreba ubuduće. Ukoliko dajete uređaj nekom drugom, dajte i korisnički priručnik uz uređaj. Poštujte sva upozorenja i informacije iz priručnika.

Objašnjenje simbola

U korisničkom priručniku se koriste naredni simboli:



Važne informacije i korisni savjeti za upotrebu.



Upozorenje na opasnost po život ili oštećenje imovine.



Klasa zaštite od strujnog udara.



Ovaj uređaj je napravljen u savremenim fabrikama u uslovima koji nisu štetni po okolinu.



Ne sadrži PCB.
Napravljeno u P.R.C.

Ovaj dio sadrži bezbjednosna uputstva koja će Vam pomoći da se zaštitite od rizika povređivanja ili oštećenja imovine. Nepridržavanje uputstava Vam može poništiti garanciju.

Nepridržavanje korisničkog priručnika Vam može poništiti garanciju.

1.1 Opšta bezbjednost

- Ovaj uređaj je usaglašen sa međunarodnim standardima bezbjednosti.
- Uređaj smeju koristiti djeca starosti 8 godina i više, kao i osobe sa redukovanim fizičkim, čulnim ili mentalnim sposobnostima ili bez znanja i iskustva u upotrebi uređaja samo ako se nalaze pod nadzorom osobe odgovorne za njihovu bezbjednost koja im objašnjava bezbjedan način upotrebe uređaja i ako razumeju opasnosti koju upotreba uređaja nosi sa sobom.

Djeca se ne smeju igrati sa uređajem. Djeca ne smeju čistiti i održavati uređaj ako su bez nadzora.

- Ne koristite uređaj ako je strujni kabl ili uređaj oštećen. Kontaktirajte ovlašćeni servis.
- Vrednosti Vaše strujne mreže moraju biti iste kao u informacijama o uređaju na tipskoj pločici uređaja.
- Napajanje uređaja zahteva sigurnosnu sklopku sa osiguračem snage od minimum 16A.
- Ne koristite uređaj priključen na produžni kabl.
- Kako biste sprečili oštećenja strujnog kabla, pazite da se ne pritiska, uvrće i ne trlja od oštre ivice.
- Ne dodirujte uređaj ili strujni kabl i utikač dok je uključen u struju, a Vaše ruke su vlažne ili mokre.
- Ne vucite za kabl kada isključujete uređaj iz struje. Uvek držite za utikač.

1 Važna uputstva i upozorenja za bezbjednost i okolinu

- Ne usisavajte zapaljive supstance, a kada usisavate pepeo cigareta, proverite da li je potpuno hladan.
- Ne usisavajte vodu ili druge tečnosti.
- Zaštitite uređaj od kiše, vlage i izvora toplote.
- Nikada ne koristite uređaj unutar ili u blizini zapaljivih mjesta ili materijala.
- Isključite uređaj iz struje prije čišćenja i održavanja.
- Ne uranjajte uređaj ili strujni kabl u vodu kada ga čistite.
- Redovno provjeravajte crijevo. Ne koristite ga ako je oštećeno i kontaktirajte ovlašćeni servis.
- Ne pokušavajte da razmontirate uređaj.
- Koristite samo originalne dijelove ili dijelove koje je preporučio proizvođač.
- Ako se uređaj često koristi za usisavanje prašine poput cementa ili fuga mase, indikator prašine će se uključiti ranije nego inače, pa u tom slučaju zamijenite kesu za prašinu, čak i ukoliko je prazna.
- Ne koristite uređaj bez filtera; može se oštetiti.
- Kada usisavate stepenište, uređaj se mora nalaziti ispod korisnika.
- Ako čuvate ambalažu uređaja, držite je van domašaja djece.

1.2 Usaglašenost sa WEEE direktivom i bacanje starog uređaja



Ovaj uređaj ne sadrži štetne i zabranjene materijale navedene u "Regulativi za superviziju električnih i elektronskih otpadnih uređaja" koju je izdalo Ministarstvo za okolinu i urbano planiranje. Usaglašen je sa WEEE Direktivom. Ovaj uređaj je proizveden od visoko kvalitetnih delova i materijala koji se mogu ponovo koristiti i reciklirati. Zato ne bacajte uređaj sa običnim otpadom iz domaćinstva na kraju vjeka trajanja. Odnosite ga na mjesto za prikupljanje reciklažnog električnog i elektronskog otpada. Uпитajte lokalne nadležne za Vašu oblast o ovakvim mjestima. Pomozite u zaštiti okoline i prirodnih resursa tako što ćete reciklirati upotrebljavani uređaj

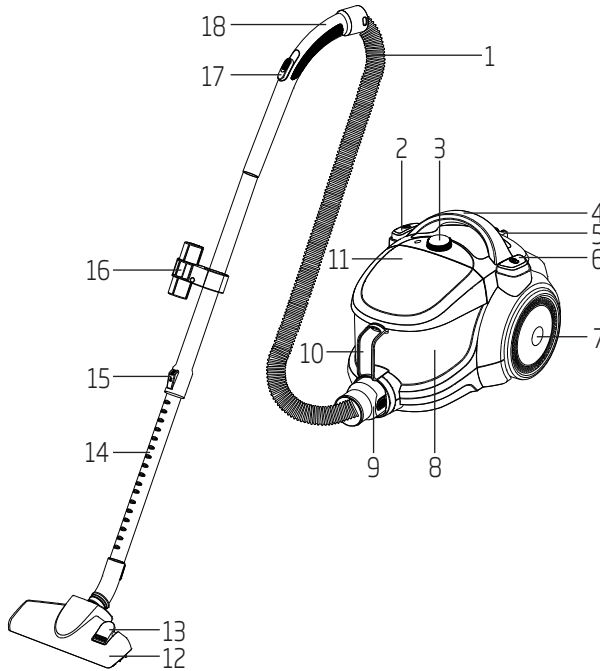
1.3 Informacije o ambalaži



Ambalaža uređaja je proizvedena od materijala koji se mogu reciklirati u skladu sa nacionalnim regulativama o okruženju. Nemojte bacati ambalažu zajedno sa običnim otpadom iz domaćinstva. Odnosite je na mjesto određeno od strane lokalne nadležnosti na kome se prikuplja ambalaža.

2 Vaš usisivač

2.1 Pregled



1. Crijeva
2. Dugme za namotavanje kabla
3. Dugme za podešavanje snage usisavanja i za skidanje posude za prašinu
4. Ručica za prenošenje uređaja
5. Kanal za čuvanje uređaja
6. Dugme On/Off
7. Toččić
8. Posuda za prašinu
9. Konektor crijeva
10. Ručica za držanje posude za prašinu
11. Gornji poklopac
12. Četka za tepih/parket
13. Poluga za podešavanje četke za tepih/parket
14. Teleskopska cijev
15. Poluga za podešavanje teleskopske cijevi
16. Nosač dodataka
17. Kontrola usisavanja
18. Ručica

2.2 Tehničke specifikacije

Nom. snaga	: 1550 W
Napajanje	: 230 V~, 50 Hz
Zapremina posude za prašinu	: 1.8 L

Proizvođač zadržava pravo na tehničke izmene i promenu dizajna.

Oznake na uređaju ili vrijednosti navedene u dokumentaciji koju ste dobili uz uređaj su vrijednosti dobijene u laboratorijskim uslovima i uz relevantne standarde. Ove vrijednosti se mogu razlikovati u zavisnosti od upotrebe uređaja i uslova u okruženju.

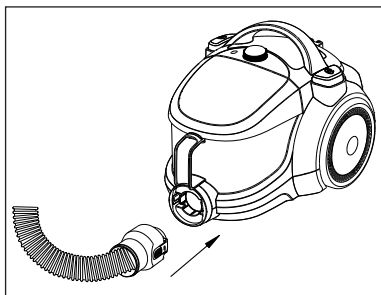
3 Upotreba uređaja

3.1 Namjena uređaja

Uređaj je dizajniran za upotrebu u domaćinstvu i nije pogodan za industrijsku upotrebu.

3.2 Stavljanje/skidanje crijeva

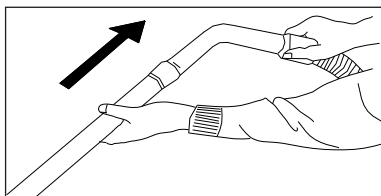
1. Da biste namjestili crijevo (1), povucite konektor crijeva (9) u smjeru strelice sve dok se ne poravnava sa kućištem usisivača.



- Klipse na konektoru (9) moraju pravilno da nalegnu.
- 2. Da biste skinuli crijevo (1) pritisnite klipse na konektoru za crijevo (9) i izvucite ga.

3.3 Stavljanje/skidanje teleskopske cijevi

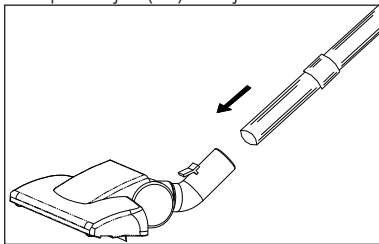
1. Pričvrstite teleskopsku cijev (14) na ručicu (18).



2. Izvucite teleskopsku cijev (14) iz ručice (18) da biste je skinuli.
3. Pogurajte polugu za prilagođavanje teleskopske cijevi (15) i izvucite teleskopsku cijev (14) kako biste podjesili njenu dužinu.

3.4 Stavljanje/skidanje četke za tepih/parket

1. Postavite četku za tepih/parket (12) na teleskopsku cijev (14) u smjeru strelice na slici.



2. Možete odvojiti teleskopsku cijev (14) i četku za tepih/parket (12) tako što ćete je izvuci.


3.5 Prilagođavanje četke za tepih/parket

Pritiskom na polugu (13) koja se nalazi na četki za tepih/parket (12);

- Za usisavanje čvrstog poda i parketa izvucite dlačice na četki prije usisavanja.
- Za usisavanje tepiha i prostirki uvucite dlačice na četki prije usisavanja.

3.6 Rad uređaja

1. Ubacite utikač u utičnicu u zidu nakon izvlačenja kabela koji je namotan na zadnjem djelu usisivača.



UPOZORENJE: Prestanite da izvlačite kabl kada vidite žutu oznaku na kablju. Nakon žute oznake se nalazi crvena oznaka. Nikako ne izvlačite strujni kabl kada budete vidjeli crvenu oznaku.

2. Pritisnite dugme On/Off (6) da biste uključili usisivač.

3 Upotreba uređaja

3.6.1 Prilagođavanje snage usisavanja

Možete prilagoditi snagu usisavanja uređaja tako što ćete okrenuti dugme za podješavanje snage usisavanja (3) koje se nalazi na kućištu usisivača u smjeru kazaljki na satu u zavisnosti od toga koju vrstu podloge usisavate. Da biste smanjili snagu usisavanja okrenite dugme u smjeru suprotnom od smjera kretanja kazaljki na satu.

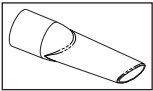
3.7 Dodaci

Na teleskopskoj cijevi (14) se nalazi nosač za dodatke (16). Možete ga koristiti tako što ćete na njega prikačiti 2 dodatna nastavka za usisavanje koji dobijate uz uređaj.



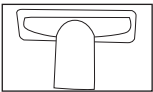
Ako ne želite da koristite nosač za nastavke (16), odvijte ga pomoću šrafciopera i skinite ga sa teleskopske cijevi (14).

Uzak nastavak



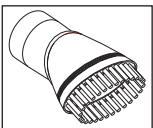
Adekvatan je za čišćenje površina koje se teško čiste, poput podova ispod kreveta i namještaja.

Nastavak sa širokim otvorom



Adekvatan je za usisavanje podova, stepenika, automobila, kauča, fotelja itd.

Četka za prašinu



Adekvatna je za usisavanje zavesa i osjetljivih i lomljivih predmjeta.



UPOZORENJE: Nemojte usisavati držeći za zadnji dio ručice (18).

3.8 Isključivanje i čuvanje usisivača

1. Isključite uređaj pritiskom na dugme On/Off (6) i izvucite utikač iz utičnice.
2. Namotajte strujni kabl na kalem u usisivaču tako što ćete nežno zatezati i popuštati kabl (usisivač će automatski uvlačiti kabl) ili pritiskom na dugme za namotavanje kabla (2).

Vertikalno čuvanje

Umjetnite zakrivljeni dio četke za tepih/parket (12) u kanal za čuvanje usisivača koji se nalazi na donjem djelu usisivača.

Horizontalno čuvanje

Umjetnite zakrivljeni dio četke za tepih/parket (12) u kanal za čuvanje (5) na zadnjem djelu usisivača.

Možete prenositi usisivač držeći ga za ručicu za prenošenje (4).

4 Čišćenje i održavanje

Isključite uređaj i izvucite utikač iz struje prije čišćenja.

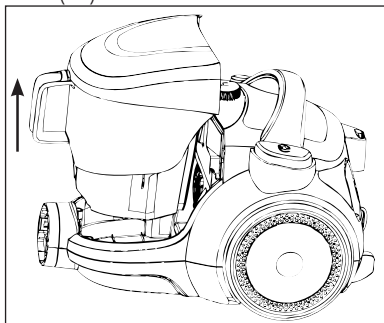


UPOZORENJE: Nikada ne koristite benzin, rastvore, abrazivna sredstva za čišćenje, metalne predmete ili tvrde četke za čišćenje uređaja.

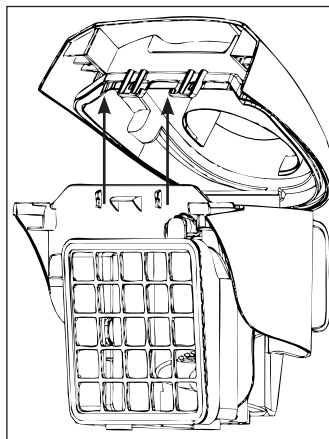
4.1 Pražnjenje posude za prašinu

Kada je posuda za prašinu puna, zasvjetleće indikator za prašinu

1. Pritisnite dugme za skidanje posude za prašinu (3) kako biste skinuli posudu za prašinu (8) i izvucite posudu u smjeru strelice na slici tako što ćete držati za ručicu za nošenje posude za prašinu (10).

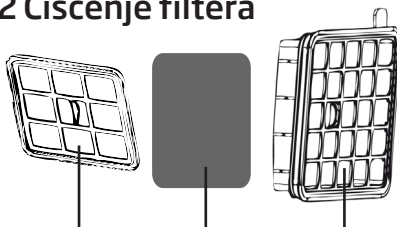


2. Skinite gornji poklopac (11) sa posude za prašinu (8) tako što ćete ga pogurati u smjeru strelice.



3. Odvojite posudu za prašinu od ručice za prenošenje (10) i okrenite je naopako da biste je ispraznili.
4. Zatvorite gornji poklopac uređaja (11).
5. Ubacite posudu za prašinu (8) na svoje mjesto držeći je za ručicu (18).

4.2 Čišćenje filtera



Filter na izlazu za vazduhv

Pjenasti filter HEPA filter



UPOZORENJE: Ne koristite aparate koji proizvode vruć vazduh, poput fena za kosu ili grijalice, za sušenje opranih filtera.

4 Čišćenje i održavanje



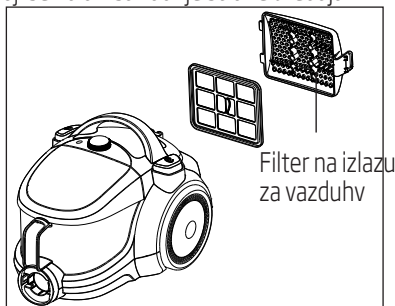
UPOZORENJE: Ne vraćajte filtere ako se nisu potpuno osušili; u suprotnom se može javiti miris vlage tokom upotrebe usisivača, voda može procureti sa zadnje strane usisivača ili se filteri mogu oštetiti.



UPOZORENJE: Kada su filteri potpuno suvi, vratite ih na svoje mjesto.

4.2.1 Filter na izlazu za vazduh

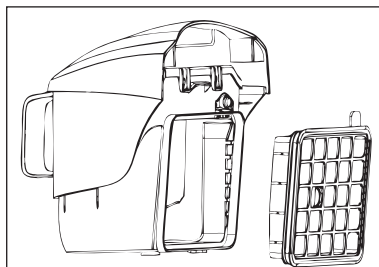
1. Otvorite poklopac za filter na izlazu za vazduh koji se nalazi sa zadnje strane uređaja.



2. Skinite filter na izlazu za vazduh držeći ga za ručicu koja se nalazi na njemu.
3. Vratite ga nazad nakon što otresete prašinu sa njega.

4.2.2 HEPA filter

1. Skinite posudu za prašinu (8) (videti 4.1).
2. Izvadite HEPA filter držeći ga za ručicu koja se nalazi na njemu.



3. Operite filter pod mlazom vode nakon što istresete prašinu iz filtera.
4. Operite HEPA filter i ostavite ga da se potpuno osuši.

4.2.3 Pjenasti filter

1. Nakon skidanja HEPA filtera, možete videti pjenasti filter koji se nalazi odmah iza njega.
2. Skinite ga i operite.
3. Nakon pranja pjenastog filtera, nežno ga ocjedite i ostavite da se osuši.

4.3 Čuvanje

- Ako ne planirate da koristite uređaj duže vrijeme, pažljivo ga odložite.
- Izvucite utikač uređaja iz struje
- Držite uređaj van domjeta dece.

Ве молиме, првин прочитајте го упатството за употреба

Почитуван кориснику,

Ви благодариме за купувањето на овој Веко уред. Се надеваме дека ќе го добиете најдоброто од вашиот уред, произведен со помош на најсовремената технологија со висок квалитет. Ве молиме, внимателно прочитајте го целото упатство за употреба и сите пропратни документи пред употребата на уредот и чувајте го во случај да Ви затреба во иднина. Доколку го давате уредот на некој друг, дајте му го и упатството за употреба. Почитувајте ги сите предупредувања и информации од упатството.

Објаснување на симболите

Во упатството за употреба се користат следниве симболи:



Важни информации и корисни совети за употреба.



Предупредување за опасност по живот или за оштетување на имот.



Класа на заштита од струен удар.



Овој уред направен е во современи фабрики во услови кои не се штетни за животната средина.



Не содржи PCB
Направено во P.R.C.

Овој дел содржи безбедносни упатства кои ќе Ви помогнат да се заштитите од ризикот од повреди или оштетување на имот. Непочитувањето на упатството за употреба, може да Ви ја поништи гаранцијата.

1.1 Општа безбедност

- Овој уред усогласен е со меѓународните стандарди за безбедност.
- Уредот смеат да го користат деца на возраст од 8 години и нагоре, како и лица со намалени физички, сензорни или ментални способности, или без знаење и искуство во употребата на уредот само ако се под надзор на лице одговорно за нивната безбедност кое им го објаснува сигурниот начин на употреба на уредот и доколку ги раз-

бираат опасностите кои употребата на уредот ги носи со себе. Децата не смеат да играат со уредот. Децата не смеат да го чистат и одржуваат уредот доколку се без надзор.

- Уредот не смее да се користи доколку се оштетени кабелот за струја или уредот. Контактирајте го овластениот сервис.
- Вредностите на Вашата мрежа мора да бидат исти како во информациите за уредот на плочката со спецификации на уредот.
- За напојување на уредот потребен е безбедносен прекинувач, со осигурувач на сила со минимум 16А.
- Уредот не смее да се користи приклучен на продолжен кабел.

- За да спречите оштетување на кабелот за струја, внимавајте истиот да не се притиска, заплеткува и да не се доближува до остри рабови.
- Уредот, кабелот за струја или приклучокот додека е вклучен во струја не смеат да се допираат со влажни раце.
- Не влечете го кабелот кога го исклучувате уредот од струја.
- Секогаш држете го за приклучокот.
- Не чистете запаливи материи, а кога ќе вшмукате пепел од цигари, проверете дали е целосно изладен.
- Не чистете вода или други течности.
- Заштитете го уредот од дожд, влага и извор на топлина.
- Уредот не смее да се користи во близина на запаливи места или материјали.
- Пред чистењето и одржувањето исклучете го уредот од струја.
- Уредот или кабелот за струја не смее да се потопува во вода кога се чисти.
- Цревото мора редовно да се проверува. Не смее да се користи ако е оштетено, контактирајте го овластениот сервис.
- Не обидувајте се да го размонтирате уредот.
- Користете само оригинални делови или делови кои ги препорачал производителот.

- Ако уредот често се користи за чистење на прадини, како што се цемент или fuga маси, индикаторот за прав ќе се вклучи порано од вообичаеното, па во тој случај заменете ја кесата за прав, дури и доколку е празна.
- Уредот не смее да се користи без филтер; може да се оштети.
- Кога се чистат скали со правосмукалката, уредот мора да се наоѓа под корисникот.
- Ако ја чувате амбалажата на уредот, чувајте ја на места недостапни за деца.

1.2 Усогласеност со WEEE директивата и отстранување на стариот уред



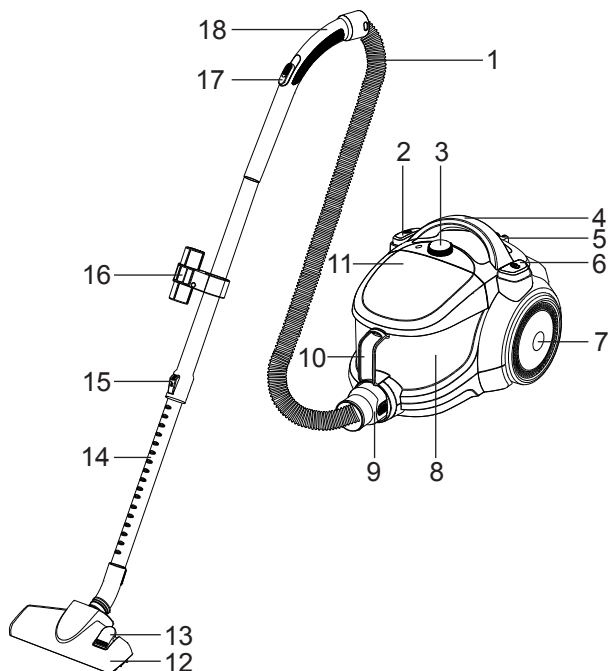
Овој уред не содржи штетни и забранети материјали наведени во “Регулативата за супервизија на електрични и електронски уреди за отпад” издадена од Министерството за животна средина и просторно планирање. Усогласен е со WEEE Директивата. Овој уред произведен е од високо квалитетни делови и материјали кои може повторно да се користат и рециклираат. Затоа уредот не смее да се отстранува со обичниот отпад од домаќинството на крајот на работниот век. Однесете го на местото за собирање на рециклиран електричен и електронски отпад. Распрашајте се кај локалните власти за Вашиот реон за овие места. Помогнете во заштитата на животната средина и природните ресурси така што ќе го рециклирате употребениот уред.

1.3 Информации за амбалажата



Амбалажата на уредот произведена е од материјали кои може да се рециклираат во согласност со националните регулативи за животната средина. Амбалажата не смее да се отстранува заедно со обичниот отпад од домаќинството. Однесете ја на местото одредено од страна на локалните власти на кое се собираат амбалажи.

2.1 Преглед



1. Црево
2. Копче за намотување на кабелот
3. Копче за подесување на силата на вшмукување и за вадење на садот за прав
4. Рачка за пренесување на уредот
5. Канал за чување на уредот
6. Копче On/Off
7. Тркало
8. Сад за прав
9. Конектор за црево
10. Рачка за држење на садот за прав
11. Горен капак
12. Четка за тепих/паркет
13. Рачка за прилагодување на четката за тепих/паркет
14. Телескопска цевка
15. Рачка за прилагодување на телескопската цевка
16. Носач на додатоците
17. Контрола на вшмукување
18. Рачка

2.2 Технички спецификации

Номинална сила
Номинална сила : 1550 W

Напојување : 230 V~, 50 Hz

Запремина на садот за прав : 1.8 L

Производителот го задржува правото на технички промени и на промени на дизајнот

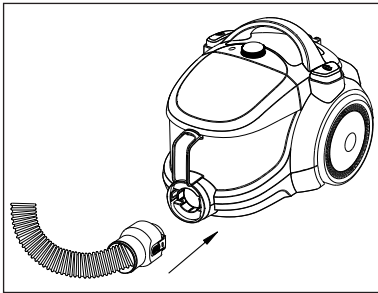
Ознаките на уредот или вредностите наведени во документацијата која ја добивте со уредот се вредности добиени во лабораториски услови со релевантни стандарди. Овие вредности може да се разликуваат во зависност од употребата на уредот, условите и опкружувањето.

3.1 Намена на уредот

Уредот е дизајниран за употреба во домаќинството и не е соодветен за индустриска употреба. *is used in houses, and is not fit for industrial use.*

3.2 Монтирање/вадење на цревето

1. За да го монтирате цревето (1) на правосмукалката, повлечете го конекторот на цревето (9) во правец на стрелките се додека не се израмни со куќиштето на правосмукалката.

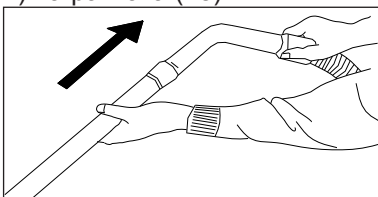


- Јазичињата на конекторот (9) мора правилно да влезат во отворите

2. За да го извадите цревето (1) притиснете ги јазичињата на конекторот (9) и извлечете го цревето

3.3 Монтирање/вадење на телескопската цевка

1. Прицврстете ја телескопската цевка (14) на рачката (18).

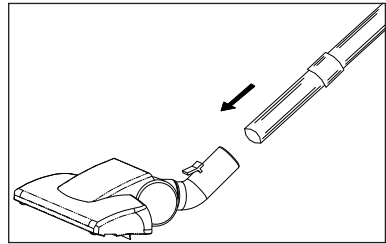


2. Повлечете ја телескопската цевка (14) од рачката (18) за да ја извадите.

3. Турнете ја рачката за прилагодување на телескопската цевка (15) и извлечете ја телескопската цевка (14) за да ја подесите нејзината должина.

3.4 Монтирање/вадење на четката за паркет / тепих

1. Монтирајте ја четката за тепих/ паркет (12) на телескопската цевка (14) во правец на стрелката на сликата.



2. Можете да ги одвоите телескопската цевка (14) и четката за тепих/ паркет (12) така што ќе ја извлечете.

3.5 Прилагодување на четката за тепих/паркет

Со притискање на рачката (13) која се наоѓа на четката за тепих/ паркет (12);

- За чистење на цврст под и паркет извлечете ги влакненцата на четката пред чистењето.
- За чистење на теписи и простирки вовлечете ги влакненцата на четката пред чистењето.

3.6 Работа на уредот

1. Ставете го приклучокот во видниот приклучок по извлекувањето на кабелот кој е намотан на задниот дел на правосмукалката.



ПРЕДУПРЕДУВАЊЕ:

Престанете да го извлекувате кабелот кога ќе ја видите жолтата ознака на кабелот. По жолтата ознака се наоѓа и црвена ознака. Никако не извлекувајте го кабелот за струја кога ќе ја видите црвената ознака.

2. Притиснете го копчето Onn/Off (6) за да ја вклучите правосмукалката

3.6.1 Регулација на силата на вшмукување

Можете да ја прилагодите силата на вшмукување на правосмукалката така што ќе го свртите копчето за подесување на силата на вшмукување (3) кое се наоѓа на куќиштето на уредот и тоа во правец на стрелките на часовникот во зависност од тоа која подлога ја чистите. За да ја намалите силата на вшмукување свртете го копчето во правец спротивен од стрелките на часовникот.

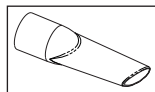
3.7 Додатоци

На телескопската цевка (14) се наоѓа носачот за додатоци (16). Можете да го користите така што на него ќе закачите 2 дополнителни продолженија за чистење кои ги добивате со уредот



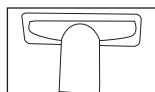
Ако не сакате да го носите носачот за продолженијата (16), одвртете го со помош на шрафцигер и извадете го од телескопската цевка (14).

Тесно продолжение



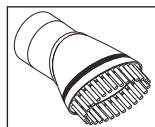
Адекватно е за чистење на површини кои тешко се чистат, како местата под кревет и мебел.

Продолжение со широк отвор



Адекватно е за чистење подови, скали, автомобили, каучи, фотелји итн.

Четка за прав



Адекватна е за чистење на завеси и чувствителни и кршливи предмети.



ПРЕДУВАЊЕ: Додека чистите не држете ја правосмукалката за задниот дел на рачката (18).

3.8 Исклучување и чување на правосмукалката

1. Исклучете го уредот со притискање на копчето On/Off(6) и извадете го приклучокот од ѕидниот приклучок.
2. Намотајте го кабелот за струја на калемот во правосмукалката така што нежно ќе го затегнете и отпуштате кабелот (правосмукалката автоматски ќе го вовлече кабелот) или со притискање на копчето за намотување на кабелот (2).

Вертикално чување

Вметнете го заоблениот дел на четката за тепих/паркет (12) во каналот за чување на правосмукалката кој се наоѓа на долниот дел на правосмукалката.

Хоризонтално чување

Вметнете го заоблениот дел на четката за тепих/паркет (12) во каналот за чување (5) на задниот дел од правосмукалката.


Можете да ја пренесувате правосмукалката држејќи со помош на рачката за пренесување (4).

Исклучете го уредот и извадете го приклучокот од ѕидниот приклучок пред чистењето.

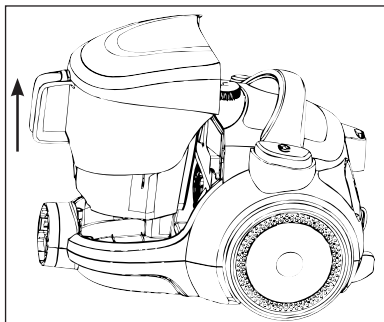


ПРЕДУВАЊЕ: Никогаш не користете бензин, растворувачи, абразивни средства за чистење, метални предмети или тврди четки за чистење на уредот.

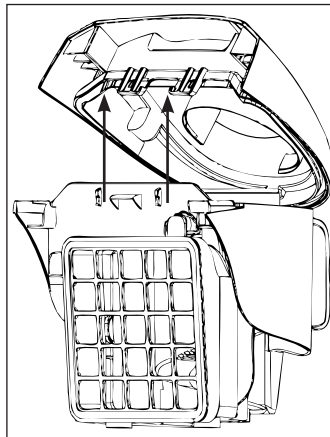
4.1 Празнење на садот за прав

Кога е полн садот за прав, индикаторот за прав ќе почне да свети .

1. Притиснете го копчето за вадење на садот за прав (3) за да го извадите садот за прав (8) и извадете го садот во правец на стрелката на сликата така што ќе го држите за рачката за носење на садот за прав (10).

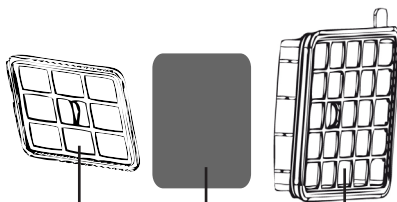


2. Извадете го горниот капак (11) од садот за прав (8) така што ќе го турнете во правец на стрелката.



3. Одвојте го садот за прав од рачката за пренесување (10) и свртете го наопаку за да го испразните.
4. Затворете го горниот капак на уредот (11).
5. Ставете го садот за прав (8) на своето место држејќи го за рачката (18).

4.2 Чистење на филтрите



Филтер на излезот за воздух

Пенаст филтер

HEPA филтер



ПРЕДУВАЊЕ: Не користете уреди кои создаваат врел воздух како што се фенот за коса или греалка за сушење на испраните филтри.



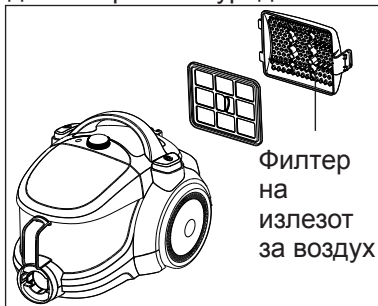
ПРЕДУВАЊЕ: Филтрите не смеат да се стават во уредот доколку не се целосно суви; во спротивно за време на употребата може да се појави мирис на влага, може да истекува вода од задниот дел на уредот или може да се оштетат филтрите.



ПРЕДУПРЕДУВАЊЕ: Кога се филтрите целосно суви, вратете ги на своето место.

4.2.1 Филтер на излезот за воздух

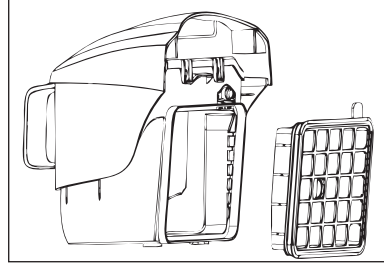
- 1.Отворете го капакот на филтерот за излез на воздух кој се наоѓа од задната страна на уредот.



- 2.Извадете го филтерот на излез на воздух држејќи го за рачката која се наоѓа на него.
- 3.Истресете го од прашина и вратете го на своето место.

4.2.2 HEPA филтер

- 1.Извадете го садот за прав (8) (видете 4.1).
- 2.Извадете го HEPA филтерот држејќи го за рачката која се наоѓа на него.



- 3.Измијте го филтерот под млаз вода откако ќе ја истресете прашина од филтерот.
- 4.3. Измијте го HEPA филтерот и оставете го да се исуши.

4.2.3 Пенаст филтер

- 1.По вадењето на HEPA филтерот, можете да го видите пенастиот филтер кој се наоѓа веднаш зад него.
- 2.Извадете го и исперете го.
- 3.По перењето на пенастиот филтер, нежно исцедете го и оставете го да се исуши.

4.3 Чување

- Доколку не планирате да го користите уредот на подолго време, внимателно оставете го.
- Извлечете го приклучокот од сидниот приклучок.
- Оставете го уредот на места недостапни за деца.

Ju lutemi, së pari lexojeni udhëzimin e përdorimit!

Të nderuar klient,

Ju falënderojmë për blerjen e kësaj pajisje Beko. Ne shpresojmë se Ju do të merrni më të mirë nga pajisja Juaj, e prodhuar duke përdorur teknologjinë më të fundit të kualitetit të lartë. Ju lutemi lexojeni me kujdes tërë udhëzimin për përdorim dhe të gjitha dokumentet shoqëruese para se të përdorni produktin dhe ruajeni atë në rast se do të keni nevojë për atë në të ardhmen. Në qoftë se ia jepni pajisjen Tuaj dikujt tjetër, jepeni edhe udhëzimin për përdorim me pajisjen. Ndiqini të gjitha paralajmërimet dhe informacionet nga udhëzimi.

Shpjegimi i shenjave

Në udhëzimin për përdorim përdoren shenjat e mëposhtme:



Informacionet e rëndësishme dhe këshillat e dobishme për t'u përdorur.



Paralajmërimi i rrezikut për jetën ose dëmtimin e pronës.



Kategoria e mbrojtjes për goditjet elektrike.



Kjo pajisje është prodhuar në fabrika moderne në kushtet që nuk janë të dëmshme për mjedisin.



Nuk përban PCB.
Prodhuar në P.R.C.

Kjo pjesë përmban udhëzimet për sigurinë që do t'ju ndihmojnë të mbroheni nga lëndimi i vetës apo dëmtimi i pronës. Mosndjekja e këtyre udhëzimeve do të bëjë e pavlefshme çdo garanci.

Mosndjekja e këtyre udhëzimeve për përdorim do të bëjë e pavlefshme çdo garanci.

1.1 Siguria e përgjithshme

- Kjo pajisja është në përputhje me standardet ndërkombëtare të sigurisë.
- Kjo pajisje mund të përdoret nga fëmijët në moshën 8 vjeçare dhe më të mëdhenj, dhe nga persona me aftësitë fizike, ndijore apo mendore që nuk janë të zhvilluara plotësisht apo që kanë mungesë njohurie dhe eksperience me përdorimin e pajisjes vetëm me kusht që ata të jenë të mbikëqyrur nga ana e personës që është përgjegjës për sigurinë e

tyre dhe cila po ua shpjegon atyre mënyrën e sigurt për përdorimin e pajisjes dhe nëse i kuptojnë rreziqet që përdorimi i pajisjes mbart. Fëmijët nuk duhet të luajnë me pajisjen. Nuk duhet të kryhen punë pastruese apo mirëmbajtje nga ana e fëmijëve përveç rasteve kur ata janë të mbikëqyrur nga dikush.

- Mos e përdorni pajisjen nëse kabloja elektrike ose pajisja janë të dëmtuara. Kontaktojeni servisën e autorizuar.
- Vlerat e rrjetit Tuaj duhet të jenë të njëjta si në informacionet për pajisjen në pllakën e specifikimeve.
- Furnizimi i pajisjes me energji kërkon një aparat të sigurisë me një siguresë me fuqinë nga se paku 16A.
- Mos e përdorni pajisjen që është lidhur me një kablo zgjatuese.

- Për të parandaluar dëmtimin e kabllot elektrike, kujdesuni që të mos shtypet, paloset dhe që të mos fërkohet kundër teheve të mprehta.
- Mos e prekni pajisjen ose kabllon elektrike dhe prizën kur është lidhur me rrymën, dhe kur duart e Juaja janë të lagura.
- Mos e nxirrni kabllon kur e largoni pajisjen nga rryma. Gjithmonë hiqeni duke kapur spinën.
- Mos i thithni materialet të djegshme, dhe kur po e thithni hirin e cigareve, sigurohuni se ai është plotësisht i ftohtë.
- Mos e thithni ujin ose lëngje të tjera.
- Mbrojeni pajisjen kundër shiut, lagështisë dhe ngrohjes.
- Mos e përdorni kurrë pajisjen në ose afër vendeve apo materialeve të djegshme.
- Shkëputeni pajisjen nga rryma para pastrimit dhe mirëmbajtjes.
- Mos e zhytni pajisjen ose kabllon elektrike në ujë kur e pastroni.
- Kontrolloni zorrën rregullisht.
- Mos e përdorni atë nëse është e dëmtuar dhe kontaktojeni servisën e autorizuar.
- Mos u përpiqni ta çmontoni pajisjen.
- Përdorni vetëm pjesët origjinale apo pjesët e rekomanduara nga prodhuesi.
- Nëse pajisja po përdoret shpesh për pastrimin e pluhurit siç janë çimento ose llaç për mbushje, indikator i pluhurit do të ndizet më herët se zakonisht, dhe në atë rast duhet ta zëvendësoni qesen për pluhurin, edhe kur ajo është bosh.
- Mos e përdorni pajisjen pa filtra, mund të dëmtohet.
- Kur i pastroni shkallët, pajisja duhet të ndodhet poshtë përdoruesit.

- Nëse ruani ambalazhin e pajisjes, mbajeni në një vend ku fëmijët nuk mund ta kapin

1.2 Përputhja me direktivën WEEE dhe i hedhja e pajisjes së vjetër



Kjo pajisje nuk përmban materiale të rrezikshme dhe të ndaluara që janë të përcaktuara në "Regulloren për mbikëqyrjen e mbeturinave të pajisjeve elektrike dhe elektronike", të lëshuara nga Ministria e Mjedisit dhe Planifikimit Urban. Përputhet me WEEE Direktivë. Kjo pajisje është prodhuar nga pjesët e kualitetit të lartë dhe materialet të cilat mund të ripërdoren dhe riciklohen. Pra, mos e hedhin pajisjen me mbeturinat shtëpiake në fund të saj. Çojeni atë në një vend për grumbullimin e mbeturinave elektrike dhe elektronike të riciklueshme. Pyesni autoritetet lokale për zonën Tuaj në lidhje me këto vende. Ndihmoni në mbrojtjen e mjedisit dhe burimeve natyrore duke e ricikluar pajisjen e përdorur.

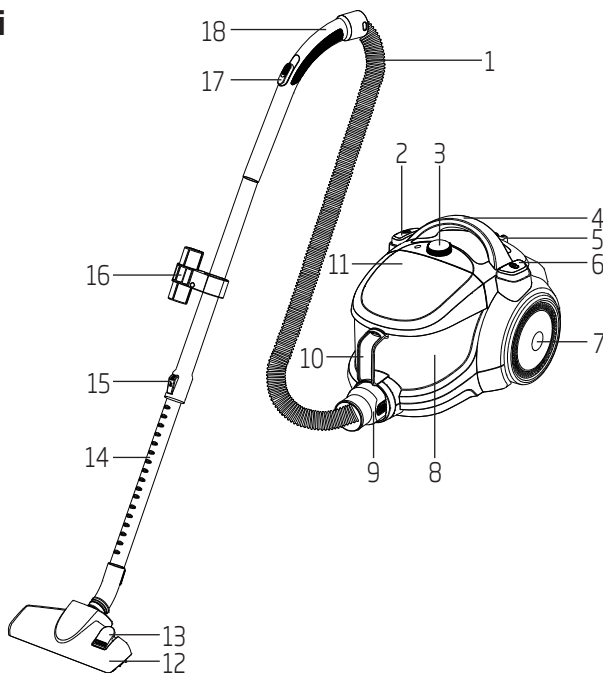
1.3 Informacionet për ambalazhin



Ambalazhi i pajisjes është prodhuar nga materialet që riciklohen në përputje me rregulloret kombëtare për mjedisin. Mos e hidhni ambalazhin bashkë me mbeturinat shtëpiake. Çojeni atë në vendin e përcaktuar nga autoritetet lokale ku grumbullohet ambalazh.

2 Fshesa me korrent Juaj

2.1 Vështrimi



1. Gypi
2. Butoni për mbështjelljen e kablllos
3. Butoni për rregullimin e fuqisë së thithjes dhe për heqjen e enës pluhuri
4. Doreza për transportimin e pajisjes
5. Kanali për ruajtjen e pajisjes
6. Butoni On/Off
7. Rrota e vogël
8. Ena pluhuri
9. Konektori i gypave
10. Doreza për mbajtjen e enës pluhuri
11. Kapaku i sipërm
12. Furçë për tapet/parket
13. Leva për rregullimin e furçës për tapet/parket
14. Gypi teleskopik
15. Leva për rregullimin e gypit teleskopik
16. Mbajtësi i shtojcave
17. Kontrollimi i thithjes
18. Doreza

2.2 Specifikimet teknike

Nom. fuqia	: 1550 W
Furnizimi	: 230 V~, 50 Hz
Vëllimi i enës pluhuri	: 1.8 L

Prodhuesi mban të drejtën për të bërë ndryshime teknike dhe ndryshime të dizajnit.

Shenjat në pajisjen ose vlerat e përcaktuara në dokumentacionin që keni marrë me pajisjen janë vlerat e fituara në kushte laboratorike dhe me standardet relevante. Këto vlera mund të dallojnë në varësi të përdorimit të pajisjes dhe kushteve mjedisore

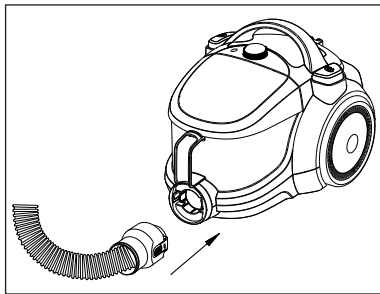
3 Përdorimi i pajisjes

3.1 Qëllimi i përdorimit të pajisjes

Pajisja është projektuar për përdorimin shtëpiak dhe nuk është e përshtatshme për përdorim industrial.

3.2 Vendosja/heqja e zorrës

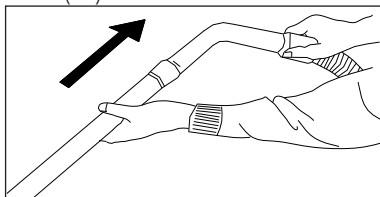
1. Për ta instaluar zorrën (1), tërhiqeni lidhësin e zorrës (9) në drejtim të shigjetës derisa ajo është e rrafshët me kutinë e fshesës me korrent



- Kapësit në konektorin (9) duhet të futen në vend.
2. Për të hequr zorrën (1) shtypini kapësit në konektorin për zorrën (9) dhe nxirreni.

3.3 Vendosja/heqja e gypit teleskopik

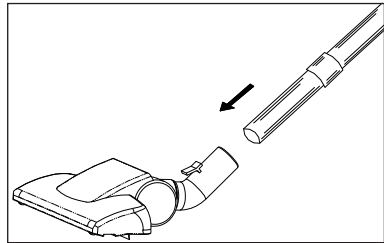
1. Bashkëngjiseni gypin teleskopik (14) me dorezën (18).



2. Nxirreni gypin teleskopik (14) nga doreza (18) për ta hequr atë.
3. Shtyjeni levën për rregullimin e gypit teleskopik (15) dhe nxirreni gypin inteskoopik (14) për ta rregulluar gjatësinë e tij.

3.4 Vendosja/heqja e furçës për tapet/parket

1. Vendoseni furçën për tapet/parket (12) në gypin teleskopik (14) në drejtim të shigjetës në foto.



2. Mund ta ndani gypin teleskopik (14) nga furça për tapet/parket (12) duke e nxjerrë atë.


3.5 Rregullimi e furçës për tapet /parket

Duke shtypur levën (13) e cila ndodhet në furçën për tapet/parket (12);

- Për thithjen e dyshemen të ngurta dhe parket nxirreni qimet në furçë para thithjes.
- Për thithjen e tapeteve dhe rreckave futini brenda qimet në furçë para thithjes.

3.6 Punimi i pajisjes

1. Futeni spinën në prizën e murit pas nxjerrjes së kablllos që është e mbështjellur në pjesën e pasme të fshesës me korrent.



KUJDES: Ndaloni të nxirri kabllon kur të shihni një shenjë të verdhë në kabllon. Pas shenjës së verdhës është shenja e kuqe. Mos e nxirri kurrë kabllon elektrike kur e shihni shenjën e kuqe.

2. Shtypeni butonin On/Off (6) që të ndizni fshesën me korrent.

3 Përdorimi i pajisjes

3.6.1 Rregullimi i fuqisë së thithjes

Mund të rregulloni fuqinë e thithjes së pajisjes duke rrotulluar butonin për rregullim të fuqisë së thithjes (3) që ndodhet në kutinë e fshesës me korrent, në drejtim të akrepëve të orës varësisht nga lloji i dyshemes që po thithni. Për të ulur fuqinë e thithjes rrotullojeni butonin në drejtim të kundërt të akrepëve të orës.

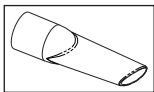
3.7 Shtojca

Në gypin teleskopik (14) ndodhet mbartësi për shtojca (16). Mund ta përdorni duke e lidhur me 2 shtojca për thithjen që vijnë bashkë me pajisjen.



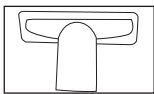
Nëse deshironi të përdorni mbartës për shtojca (16), shkurdiseni atë me një kaçavidë dhe hiqeni nga gypin teleskopik (14).

Shtojca e ngushtë



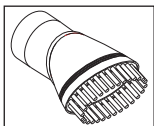
E përshtatshme për pastimin e sipërfaqeve që janë të vështira për pastrimin, të tilla si dysheme nën krevate dhe mobilje.

Wide-mouth nozzle



Suitable for the cleaning of the floorings, stair steps, inside of the cars, sofas, armchairs etc.

Furça pluhuri



E përshtatshme për thitjen e perdeve dhe objekteve delikate dhe të brishtë



KUJDES: Mos e mbani pjesën e pasme të dorezës gjatë thithjes (18).

3.8 Fikja dhe ruajtja e fshesës me korrent

1. Fikeni pajisjen duke shtypur butonin On/Off (6) dhe nxirreni spinën nga prizat.
2. Mbështillen kabllon elektrike në kalem në fshesën me korrent duke shtrënguar dhe duke lëshuar kabllon me kujdes (fshesë me korrent do të tërheqë kabllon automatikisht) ose duke shtypur butonin për mbështjelljen e kablllos (2).

Ruajtja vertikale

Futni pjesën e lakuar të fuqës për tapet/parket (12) në kanal in për ruajtjen e fshesës me korrent që ndodhet në pjesën e poshtme të fshesës me korrent.

Ruajtja horizontale

Futni pjesën e lakuar të fuqës për tapet/parket (12) në kanal in për ruajtjen (5) e fshesës me korrent që ndodhet në pjesën e poshtme të fshesës me korrent.

Mund të transportoni fshesën me korrent duke e mbajtur për dorezën për transportim (4)

4 Pastrimi dhe mirëmbajtja

Fikeni pajisjen dhe nxirreni spinën nga priza para pastrimit.

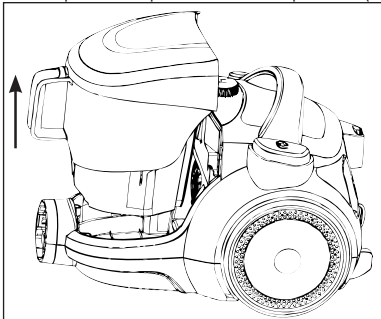


KUJDES: Mos e përdorni kurrë benzinë, tratësirë, pastrues abraziv, objekte metalike ose furça të forta për pastrimin e pajisjes.

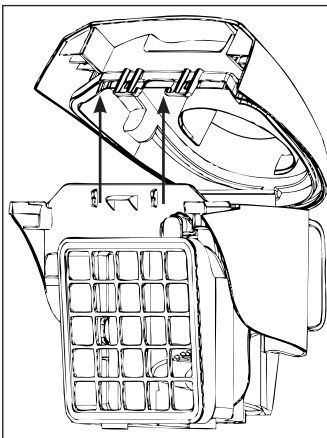
4.1 Zbraze e enës pluhuri

Kur ena pluhuri është e mbushur, do të ndriçohet indikator i për pluhur

1. Shtypeni butonin për heqjen e enës pluhuri (3) për të hequr enën pluhuri (8) dhe nxirreni enën në drejtim të shigjetës në foto duke mbajtur dorezën për transportim të enës pluhuri (10).

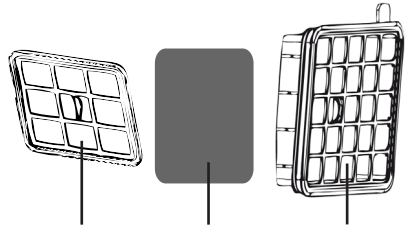


2. Hiqeni kapakun e sipërm (11) nga ena pluhuri (8) duke e shtyrë atë në drejtim të shigjetës.



3. Ndani enën pluhuri nga doreza transportimi (10) dhe kthejeni atë kokëposhtë për ta zbrazur.
4. Mbylleni kapakun e sipërm të pajisjes (11).
5. Futeni enën pluhuri (8) në vendin e saj duke e mbajtur atë për dorezën (18).

4.2 Pastrimi i filtrave



Filtri në daljen
për ajër

Filter shkumor

Filtri HEPA



KUJDES: Mos i përdorni aparatet që prodhojnë ajër të nxehtë, të tilla si një tharëse flokësh ose një ngrohës për tharjen e filtrave të lara.



KUJDES: Mos i ktheni filtrat nëse nuk janë plotësisht të thata; përndryshe mund të paraqitet erën e lagështisë gjatë përdorimit të fshesës me korrent, uji mund të rrjedhë nga pjesa e pasme të fshesës me korrent ose filtrat mund të dëmtohen.

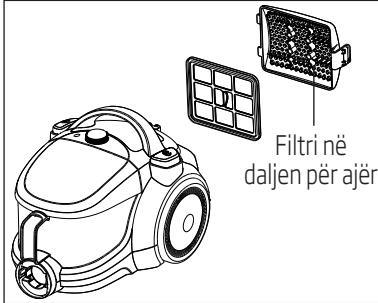


KUJDES: Kthejini filtrat në vendin e tyre kur janë të thata plotësisht.

4 Pastrimi dhe mirëmbajtja

4.2.1 Filtri në daljen për ajër

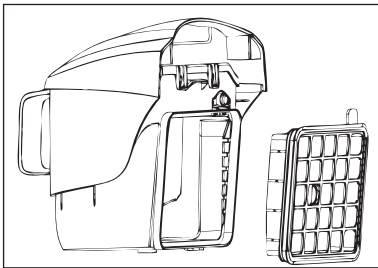
1. Hapeni kapakun për filtrin në daljen për ajër i cili ndodhet në anën e pasme të pajisjes.



2. Hiqeni filtrin në daljen për ajër duke e mbajtur atë me dorezën e cila ndodhet në atë.
3. Kthejeni filtrin prapë mbasi ta keni shkundur.

4.2.2 Filtri HEPA

1. Hiqeni enën pluhuri (8) (shiheni 4.1).
2. Nxirreni filtrin HEPA duke e mbajtur atë për dorezën e cila ndodhet në atë.



3. Lajeni filtrin nën ujë mbasi ta keni shkundur.
4. Lajeni filtrin HEPA dhe lijeni të thatet plotësisht.

4.2.3 Filtri shkumor

1. Mbasi heqjes së filterit HEPA, mund të shihni filtrin shkumor i cili ndodhet pas tij.
2. Hiqeni dhe lajeni filtrin.
3. Pas larjes së filterit shkumor, shtrydheni atë me kujdes dhe lijeni të thatet.

4.3 Ruajtja

- Nëse nuk planifikoni ta përdorni pajisjen për një kohë të zgjatur, me kujdes e vendosni atë mënjanë.
- Nxirreni spinën nga rryma elektrike.
- Mbajeni pajisjen ku fëmijët nuk mund ta kapin.

Molimo Vas, prvo pročitajte uputstvo za upotrebu!

Poštovani korisniče,

Zahvaljujemo Vam za kupovinu ovog Beko uređaja. Nadamo se da ćete dobiti najbolje rezultate od svog uređaja, proizvedenog pomoću najsavremenije tehnologije visokog kvaliteta. Molimo Vas, pažljivo pročitajte celo uputstvo za upotrebu i sve prateće dokumente pre upotrebe uređaja i čuvajte ga u slučaju da Vam zatreba ubuduće. Ukoliko dajete uređaj nekom drugom, dajte i uputstvo za upotrebu uz uređaj. Poštujte sva upozorenja i informacije iz uputstva.

Objašnjenje simbola

U uputstvu za upotrebu se koriste naredni simboli:



Važne informacije i korisni saveti za upotrebu.



Upozorenje na opasnost po život ili oštećenje imovine.



Klasa zaštite od strujnog udara.



Ovaj uređaj je napravljen u savremenim fabrikama u uslovima koji nisu štetni po okolinu.



Ne sadrži PCB.
Napravljeno u P.R.C.

Ovaj deo sadrži bezbednosna uputstva koja će Vam pomoći da se zaštitite od rizika povređivanja ili oštećenja imovine.

Nepridržavanje uputstava Vam može poništiti garanciju.

Nepridržavanje uputstava za upotrebu Vam može poništiti garanciju.

1.1 Opšta bezbednost

- Ovaj uređaj je usaglašen sa međunarodnim standardima bezbednosti.
- Uređaj smeju koristiti deca starosti 8 godina i više, kao i osobe sa redukovanim fizičkim, čulnim ili mentalnim sposobnostima ili bez znanja i iskustva u upotrebi uređaja samo ako se nalaze pod nadzorom osobe odgovorne za njihovu bezbednost koja im objašnjava bezbedan način upotrebe uređaja i ako razumeju opasnosti koju upotreba uređaja nosi sa

sobom. Deca se ne smeju igrati sa uređajem. Deca ne smeju čistiti i održavati uređaj ako su bez nadzora.

- Ne koristite uređaj ako je strujni kabl ili uređaj oštećen. Kontaktirajte ovlašćeni servis.
- Vrednosti Vaše strujne mreže moraju biti iste kao u informacijama o uređaju na tipskoj pločici uređaja.
- Napajanje uređaja zahteva sigurnosnu sklopku sa osiguračem snage od minimum 16A.
- Ne koristite uređaj priključen na produžni kabl.
- Kako biste sprečili oštećenja strujnog kabla, pazite da se ne pritiska, uvrće i ne trlja od oštre ivice.
- Ne dodirujte uređaj ili strujni kabl i utikač dok je uključen u struju, a Vaše ruke su vlažne ili mokre.
- Ne vucite za kabl kada isključujete uređaj iz struje. Uvek držite za utikač.

- Ne usisavajte zapaljive supstance, a kada usisavate pepeo cigareta, proverite da li je potpuno hladan.
- Zaštitite uređaj od kiše, vlage i izvora toplote.
- Nikada ne koristite uređaj unutar ili u blizini zapaljivih mesta ili materijala.
- Isključite uređaj iz struje pre čišćenja i održavanja.
- Ne uranjajte uređaj ili strujni kabl u vodu kada ga čistite.
- Redovno proveravajte crevo. Ne koristite ga ako je oštećeno i kontaktirajte ovlašćeni servis.
- Ne pokušavajte da razmontirate uređaj.
- Koristite samo originalne delove ili delove koje je preporučio proizvođač.
- Ako se uređaj često koristi za usisavanje prašine poput cementa ili fuga mase, indikator prašine će se uključiti ranije nego inače, pa u tom slučaju zamenite kesu za prašinu, čak i ukoliko je prazna.
- Ne koristite uređaj bez filtera; može se oštetiti.
- Kada usisavate stepenište, uređaj se mora nalaziti ispod korisnika.
- Ako čuvate ambalažu uređaja, držite je van domašaja dece.

1.2 Usaglašenost sa WEEE direktivom i bacanje starog uređaja



Ovaj uređaj ne sadrži štetne i zabranjene materijale navedene u "Regulativi za superviziju električnih i elektronskih otpadnih uređaja" koju je izdalo Ministarstvo za okolinu i urbano planiranje. Usaglašen je sa WEEE Direktivom. Ovaj uređaj je proizveden od visoko kvalitetnih delova i materijala koji se mogu ponovo koristiti i reciklirati. Zato ne bacajte uređaj sa običnim otpadom iz domaćinstva na kraju veka trajanja. Odnosite ga na mesto za prikupljanje reciklažnog električnog i elektronskog otpada. Upitajte lokalne nadležne za Vašu oblast o ovakvim mestima. Pomozite u zaštiti okoline i prirodnih resursa tako što ćete reciklirati upotrebljavani uređaj.

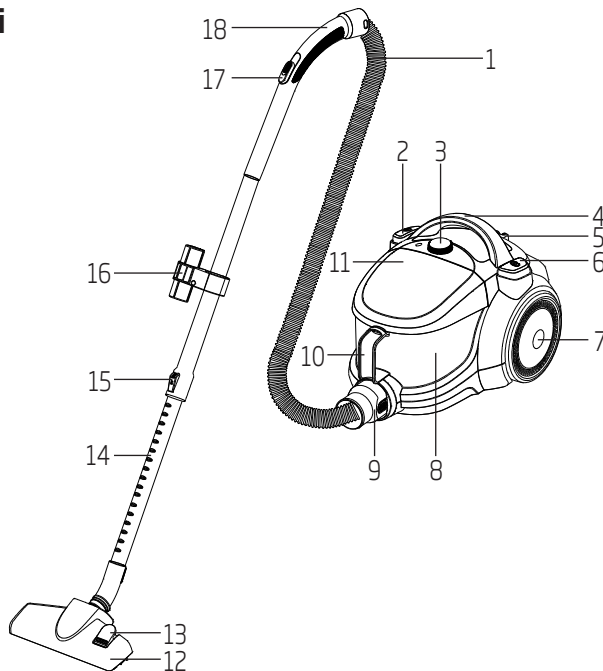
1.3 Informacije o ambalaži



Ambalaža uređaja je proizvedena od materijala koji se mogu reciklirati u skladu sa nacionalnim regulativama o okruženju. Nemojte bacati ambalažu zajedno sa običnim otpadom iz domaćinstva. Odnosite je na mesto određeno od strane lokalne nadležnosti na kome se prikuplja ambalaža.

2 Vaš usisivač

2.1 Kontrole i komponente



1. Crevo
2. Dugme za namotavanje kabla
3. Dugme za podešavanje snage usisavanja i za skidanje posude za prašinu
4. Ručica za prenošenje uređaja
5. Kanal za čuvanje uređaja
6. Dugme On/Off
7. Točič
8. Posuda za prašinu
9. Konektor creva
10. Ručica za držanje posude za prašinu
11. Gornji poklopac
12. Četka za tepih/parket
13. Poluga za podešavanje četke za tepih/parket
14. Teleskopska cev
15. Poluga za podešavanje teleskopske cevi
16. Nosač dodataka
17. Kontrola usisavanja
18. Ručica

2.2 Tehničke specifikacije

Nom. snaga	: 1550 W
Napajanje	: 230 V~, 50 Hz
Zapremina posude za prašinu	: 1.8 L

Proizvođač zadržava pravo na tehničke izmene i promenu dizajna.

Oznake na uređaju ili vrednosti navedene u dokumentaciji koju ste dobili uz uređaj su vrednosti dobijene u laboratorijskim uslovima i uz relevantne standarde. Ove vrednosti se mogu razlikovati u zavisnosti od upotrebe uređaja i uslova u okruženju.

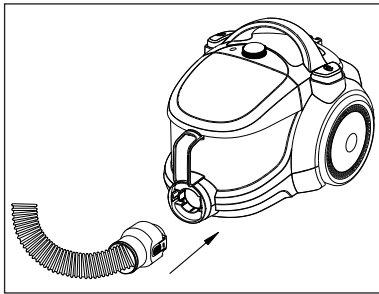
3 Upotreba uređaja

3.1 Namena uređaja

Uređaj je dizajniran za upotrebu u domaćinstvu i nije pogodan za industrijsku upotrebu.

3.2 Stavljanje/skidanje creva

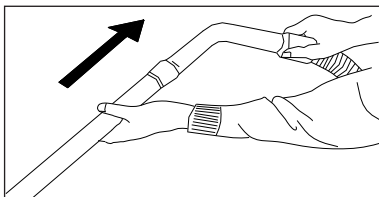
1. Da biste namestili crevo (1), povucite konektor creva (9) u smeru strelice sve dok se ne poravna sa kućištem usisivača.



- Klipse na konektoru (9) moraju pravilno da nalegnu.
2. Da biste skinuli crevo (1) pritisnite klipse na konektoru za crevo (9) i izvucite ga.

3.3 Stavljanje/skidanje teleskopske cevi

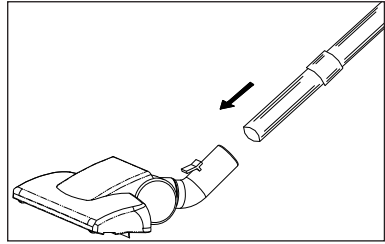
1. Pričvrstite teleskopsku cev (14) na ručicu (18).



2. Izvucite teleskopsku cev (14) iz ručice (18) da biste je skinuli.
3. Pogurajte polugu za prilagođavanje teleskopske cevi (15) i izvucite teleskopsku cev (14) kako biste podesili njenu dužinu.

3.4 Stavljanje/skidanje četke za tepih/parket

1. Postavite četku za tepih/parket (12) na teleskopsku cev (14) u smeru strelice na slici.



2. Možete odvojiti teleskopsku cev (14) i četku za tepih/parket (12) tako što ćete je izvuci.

3.5 Prilagođavanje četke za tepih/parket

Pritiskom na polugu (13) koja se nalazi na četki za tepih/parket (12);

- Za usisavanje čvrstog poda i parketa izvucite dlačice na četki pre usisavanja.
- Za usisavanje tepiha i prostirki uvucite dlačice na četki pre usisavanja.

3.6 Rad uređaja

1. Ubacite utikač u utičnicu u zidu nakon izvlačenja kabela koji je namotan na zadnjem delu usisivača.



UPOZORENJE: Prestanite da izvlačite kabl kada vidite žutu oznaku na kabl. Nakon žute oznake se nalazi crvena oznaka. Nikako ne izvlačite strujni kabl kada budete videli crvenu oznaku.

2. Pritisnite dugme On/Off (6) da biste uključili usisivač.

3 Upotreba uređaja

3.6.1 Prilagođavanje snage usisavanja

Možete prilagoditi snagu usisavanja uređaja tako što ćete okrenuti dugme za podešavanje snage usisavanja (3) koje se nalazi na kućištu usisivača u smeru kazaljki na satu u zavisnosti od toga koju vrstu podloge usisavate. Da biste smanjili snagu usisavanja okrenite dugme u smeru suprotnom od smera kretanja kazaljki na satu..

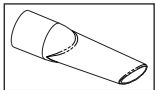
3.7 Dodaci

Na teleskopskoj cevi (14) se nalazi nosač za dodatke (16). Možete ga koristiti tako što ćete na njega prikačiti 2 dodatna nastavka za usisavanje koji dobijate uz uređaj.



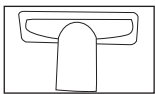
Ako ne želite da koristite nosač za nastavke (16), odvijte ga pomoću šrafciopera i skinite ga sa teleskopske cevi (14).

Uzak nastavak



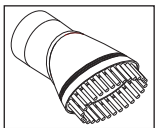
Adekvatan je za čišćenje površina koje se teško čiste, poput podova ispod kreveta i nameštaja.

Nastavak sa širokim otvorom



Adekvatan je za usisavanje podova, stepenika, automobila, kauča, fotelja itd.

Četka za prašinu



Adekvatna je za usisavanje zavesa i osetljivih i lomljivih predmeta..



UPOZORENJE: Nemojte usisavati držeći za zadnji deo ručice (18).

3.8 Isključivanje i čuvanje usisivača

1. Isključite uređaj pritiskom na dugme On/Off (6) i izvucite utikač iz utičnice.
2. Namotajte strujni kabl na kalem u usisivaču tako što ćete nežno zatezati i popuštati kabl (usisivač će automatski uvlačiti kabl) ili pritiskom na dugme za namotavanje kabla (2).

Vertikalno čuvanje

Umetnite zakrivljeni deo četke za tepih/parket (12) u kanal za čuvanje usisivača koji se nalazi na donjem delu usisivača.

Horizontalno čuvanje

Umetnite zakrivljeni deo četke za tepih/parket (12) u kanal za čuvanje (5) na zadnjem delu usisivača.

Možete prenositi usisivač držeći ga za ručicu za prenošenje (4).

4 Čišćenje i održavanje

Isključite uređaj i izvucite utikač iz struje pre čišćenja.

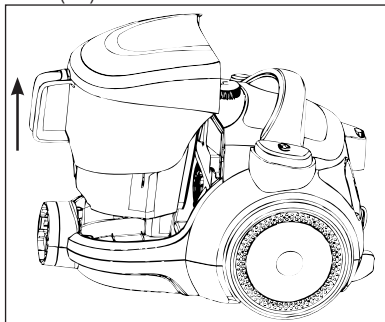


UPOZORENJE: Nikada ne koristite benzin, rastvore, abrazivna sredstva za čišćenje, metalne predmete ili tvrde četke za čišćenje uređaja.

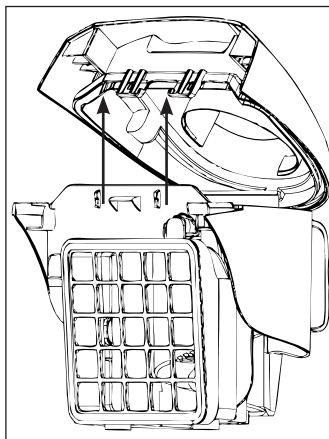
4.1 Pražnjenje posude za prašinu

Kada je posuda za prašinu puna, zasvetleće indikator za prašinu

1. Pritisnite dugme za skidanje posude za prašinu (3) kako biste skinuli posudu za prašinu (8) i izvucite posudu u smeru strelice na slici tako što ćete držati za ručicu za nošenje posude za prašinu (10).

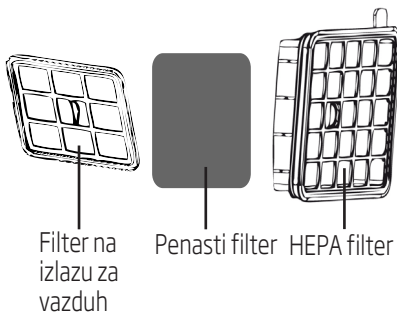


2. Skinite gornji poklopac (11) sa posude za prašinu (8) tako što ćete ga pogurati u smeru strelice.



3. Odvojite posudu za prašinu od ručice za prenošenje (10) i okrenite je naopako da biste je ispraznili.
4. Zatvorite gornji poklopac uređaja (11).
5. Ubacite posudu za prašinu (8) na svoje mesto držeći je za ručicu (18).

4.2 Čišćenje filtera



UPOZORENJE: Ne koristite aparate koji proizvode vruć vazduh, poput fena za kosu ili grejalice, za sušenje opranih filtera.

4 Čišćenje i održavanje



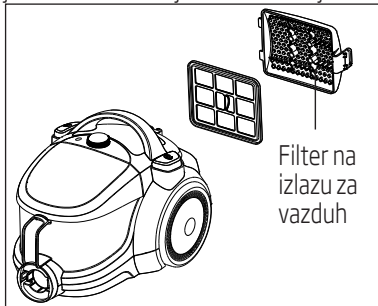
UPOZORENJE: Ne vraćajte filtere ako se nisu potpuno osušili; u suprotnom se može javiti miris vlage tokom upotrebe usisivača, voda može procureti sa zadnje strane usisivača ili se filteri mogu oštetiti.



UPOZORENJE: Kada su filteri potpuno suvi, vratite ih na svoje mesto.

4.2.1 Filter na izlazu za vazduh

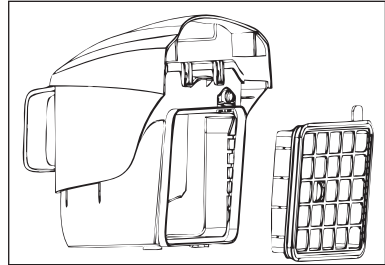
1. Otvorite poklopac za filter na izlazu za vazduh koji se nalazi sa zadnje strane uređaja.



2. Skinite filter na izlazu za vazduh držeći ga za ručicu koja se nalazi na njemu.
3. Vratite ga nazad nakon što otresete prašinu sa njega.

4.2.2 HEPA filter

1. Skinite posudu za prašinu (8) (videti 4.1).
2. Zvadite HEPA filter držeći ga za ručicu koja se nalazi na njemu.



3. Operite filter pod mlazom vode nakon što istresete prašinu iz filtera.
4. Operite HEPA filter i ostavite ga da se potpuno osuši.

4.2.3 Penasti filter

1. Nakon skidanja HEPA filtera, možete videti penasti filter koji se nalazi odmah iza njega.
2. Skinite ga i operite.
3. Nakon pranja penastog filtera, nežno ga ocedite i ostavite da se osuši.

4.3 Čuvanje

- Ako ne planirate da koristite uređaj duže vreme, pažljivo ga odložite.
- Izvucite utikač uređaja iz struje
- Držite uređaj van dometa dece..




โปรดอ่านคู่มือผู้ใช้เล่มนี้ก่อน!

เรียนลูกค้าทุกท่าน

ขอบคุณสำหรับการเลือกใช้ผลิตภัณฑ์ Beko เราหวังว่าคุณจะได้รับประสิทธิภาพการใช้งานที่ดีที่สุดจากผลิตภัณฑ์ซึ่งได้รับการผลิตด้วยคุณภาพระดับสูงและเทคโนโลยีอันทันสมัย โปรดอ่านทำความเข้าใจในคู่มือผู้ใช้เล่มนี้และเอกสารที่ให้มาทั้งหมดโดยละเอียดก่อนการใช้งานผลิตภัณฑ์ และเก็บไว้เพื่อเป็นการอ้างอิงในการใช้งานในอนาคต หากคุณมอบผลิตภัณฑ์ให้ผู้อื่น โปรดมอบคู่มือผู้ใช้เล่มนี้ไปพร้อมกัน ปฏิบัติตามคำเตือนและข้อมูลทั้งหมดในคู่มือผู้ใช้

คำอธิบายของสัญลักษณ์

ตลอดทั้งคู่มือผู้ใช้เล่มนี้ มีการใช้สัญลักษณ์ต่อไปนี้:

	ข้อมูลสำคัญหรือคำแนะนำที่เป็นประโยชน์เกี่ยวกับการใช้งาน
	การเตือนสำหรับสถานการณ์อันตรายที่เกี่ยวกับชีวิตและทรัพย์สิน
	ระดับ การป้องกันสำหรับ ไฟฟ้าช็อต



ผลิตภัณฑ์นี้ได้รับการผลิตในโรงงานที่เป็นมิตรกับสิ่งแวดล้อมและทันสมัย



ปราศจากสาร PCB
ผลิตในประเทศสาธารณรัฐ
ประชาธิปไตยประชาชนจีน
(P.R.C)

1 คำแนะนำด้านความปลอดภัยและสิ่งแวดล้อมที่สำคัญ

ในบทนี้ประกอบด้วยคำแนะนำด้านความปลอดภัยที่จะช่วยในการป้องกันจากความเสียหายของการได้รับบาดเจ็บส่วนบุคคลหรือทรัพย์สินได้รับความเสียหาย หากไม่สามารถปฏิบัติตามคำแนะนำเหล่านี้ การรับประกันที่อนุญาตให้จะไม่มีผลบังคับใช้

1.1 ความปลอดภัยทั่วไป

- เครื่องใช้ นี้ปฏิบัติตามมาตรฐานความปลอดภัยระดับนานาชาติ
- เครื่องใช้ นี้สามารถใช้โดยเด็กอายุ 8 ปีขึ้นไปและบุคคลที่มีไม่มีความสมบูรณ์ทางกายภาพ ความรู้สึก และทางจิตใต้ที่จำกัด หรือผู้ที่ขาดความรู้และประสบการณ์ในกรณีที่มีการควบคุมหรือการทำความเข้าใจการแนะนำที่เกี่ยวข้องกับการใช้ผลิตภัณฑ์อย่างปลอดภัยและอันตรายที่อาจเกิดขึ้นได้ อย่านำให้เด็กเล่นกับเครื่องใช้ นี้ อย่านำให้เด็กทำความสะอาดและทำการบำรุงรักษา นอกจากพวกเขาได้รับการควบคุมโดยผู้ใหญ่

- อย่านำใช้เครื่องใช้ หากสายไฟหรือเครื่องใช้เกิดชำรุด ติดต่อแผนกให้บริการที่ได้รับอนุญาต
- แหล่งจ่ายไฟหลักของคุณจะต้องสอดคล้องกับข้อมูลที่ให้มาบนแผ่นแสดงพิกัดไฟฟ้าของเครื่องใช้
- แหล่งจ่ายไฟหลักของเครื่องใช้ นี้จะต้องติดตั้งด้วยฟิวส์ขนาด 16 A
- ห้ามใช้งานเครื่องใช้ กับสายไฟต่อพ่วง
- โปรดตรวจสอบให้แน่ใจว่าสายไฟไม่ได้ติดค้าง พัน หรือสัมผัสพื้นผิวที่แหลมคม เพื่อหลีกเลี่ยงการชำรุดของสายไฟ
- อย่านำสัมผัสปลั๊กของเครื่องใช้ ด้วยมือที่เปียกชื้น
- ห้ามดึงที่สายไฟเมื่อถอดปลั๊กไฟออก
- อย่านำดูวัตถุไวไฟ และโปรดตรวจสอบให้แน่ใจว่าเก้าอี้หรือเอนตัวลงแล้วเมื่อทำการดูด
- อย่านำดูดน้ำหรือวัตถุของเหลวใดๆ

1 คำแนะนำด้านความปลอดภัยและสิ่งแวดล้อมที่สำคัญ

- ป้องกันเครื่องใช้จากฝน ความชื้น และแหล่งความร้อน
- ห้ามใช้งานเครื่องใช้ในพื้นที่ หรือใกล้กับสถานที่หรือวัสดุ ที่เกิดการระเบิดหรือติดไฟได้
- ถอดปลั๊กเครื่องใช้ก่อนทำ ทำความสะอาดและการบำรุงรักษา
- อย่าจุ่มเครื่องใช้หรือสายไฟลงในน้ำเพื่อทำความสะอาด
- ตรวจสอบสายดูดฝุ่นของเครื่องใช้เป็นประจำ อย่าใช้งานในกรณีเครื่องใช้ชำรุด และติดต่อแผนกให้บริการที่ได้รับอนุญาต
- ห้ามพยายามถอดแยกชิ้นส่วนเครื่องใช้
- ให้ใช้ชิ้นส่วนดั้งเดิมหรือชิ้นส่วนที่ได้รับการแนะนำจากผู้ผลิตเท่านั้น
- อย่าใช้งานเครื่องใช้โดยปราศจากฟิลเตอร์ มิฉะนั้นเครื่องดูดฝุ่นอาจชำรุดได้
- เมื่อทำการดูดฝุ่นบริเวณบันได เครื่องใช้ควรถังอยู่ที่ผู้ใช้

- หากคุณจัดเก็บวัสดุบรรจุภัณฑ์ โปรดเก็บไว้ให้ไกลจากตัวเด็ก

1.2 ความสอดคล้องต่อข้อกำหนด WEEE และการกำจัดขยะของผลิตภัณฑ์



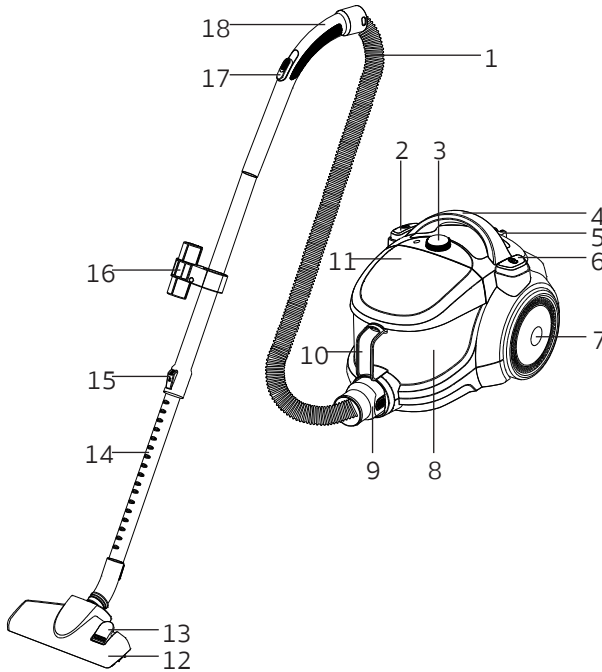
เครื่องใช้ไม่มีวัสดุที่เป็นอันตรายและถูกห้ามตามที่กำหนดไว้ในข้อกำหนด “กฎระเบียบสำหรับการควบคุมดูแลขยะเครื่องใช้ไฟฟ้าและอิเล็กทรอนิกส์” ที่ออกให้โดยกระทรวงสิ่งแวดล้อมและการวางผังเมือง เครื่องใช้นี้สอดคล้องตามข้อกำหนด WEEE ผลิตภัณฑ์นี้ได้รับการผลิตมาจากชิ้นส่วนและวัสดุที่มีคุณภาพสูงซึ่งสามารถทำกรนำกลับมาใช้ใหม่ได้ และเหมาะสำหรับการบูรณะ การนำกลับมาทำใหม่ ดังนั้น อย่ากำจัดผลิตภัณฑ์นี้ไปกับขยะภายในบ้านเมื่อถึงจุดที่หมดอายุการใช้งานแล้ว ให้นำไปยังจุดรวบรวมขยะสำหรับการนำกลับมาใช้ใหม่ของผลิตภัณฑ์เครื่องใช้ไฟฟ้าและอิเล็กทรอนิกส์ สอบถามจากหน่วยงานที่มีอำนาจในท้องถิ่นของคุณสำหรับจุดเก็บรวบรวมขยะดังกล่าว มีความรับผิดชอบต่อการรักษาสิ่งแวดล้อมและทรัพยากรธรรมชาติโดยการนำผลิตภัณฑ์ที่ใช้แล้วมายังจุดรีไซเคิล

1.3 ข้อมูลด้านบรรจุภัณฑ์



วัสดุบรรจุภัณฑ์ของผลิตภัณฑ์นี้จะถูกผลิตมาจากวัสดุนำกลับมาทำใหม่ได้ ซึ่งเป็นไปตามกฎหมายแห่งชาติของเรา เราอยากจัดวัสดุบรรจุภัณฑ์เหล่านี้ไปกับขยะภายในบ้านหรือจากของเสียอื่นๆ ให้แยกทิ้งวัสดุบรรจุภัณฑ์เหล่านี้ ณ จุดรวมที่กำหนดไว้โดยหน่วยงานที่มีอำนาจดูแลด้านนี้ของท้องถิ่นประเทศนั้น

2.1 ภาพรวม



1. สายดูดฝุ่น
2. ปุ่มม้วนเก็บสายไฟ
3. ปุ่มกำจัดกล่องเก็บฝุ่น
4. ที่จับ
5. ช่องพักเครื่อง
6. ปุ่ม เปิด/ปิด
7. ล้อ
8. กลองเก็บฝุ่น
9. ที่ครอบสายดูดฝุ่น
10. ที่จับกลองเก็บฝุ่น
11. ฟาครอบด้านหน้า
12. แปรงพื้นปาร์เก้/พรม
13. ปุ่มปรับแปรงพื้นปาร์เก้/พรม
14. ท่อแบบยืดได้
15. ปุ่มปรับท่อแบบยืดได้
16. ที่ถืออุปกรณ์เสริม
17. การควบคุมแรงดูด
18. ที่จับ

2.2 ข้อมูลทางเทคนิค

กำลังไฟฟ้าที่กำหนด	: 1550 วัตต์
แรงดันไฟฟ้าจ่ายเข้า	: 230 โวลต์~, 50 เฮิร์ตซ์
ปริมาตรกล่องเก็บฝุ่น	: 1.8 ลิตร

ขอสงวนสิทธิ์ทางเทคนิคและการแก้ไขดัดแปลง
รูปแบบ

คำที่ประกอบในการตลาดที่แสดงบนผลิตภัณฑ์ของคุณ หรือเอกสารที่พิมพ์ต่างๆ ที่จัดเตรียมไว้แสดงให้เห็นว่าค่าเหล่านี้มาจากห้องแล็บ เพื่อให้พามาตรฐานที่เกี่ยวข้อง ค่าเหล่านี้อาจแปรผันโดยขึ้นอยู่กับการใช้งานเครื่องใช้และสภาวะแวดล้อม

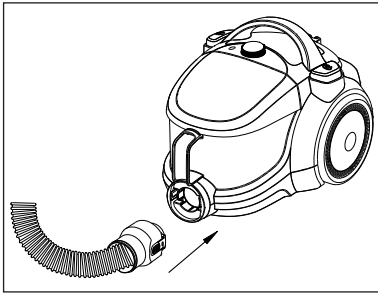
3 การใช้งาน

3.1 การใช้งานเริ่มต้น

เครื่องใช้นี้ออกแบบมาเพื่อใช้ในบ้านเรือน และไม่เหมาะสำหรับการใช้งานทางอุตสาหกรรม

3.2 การประกอบ/การถอดสายดูดฝุ่น

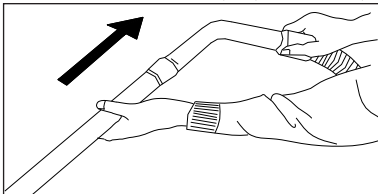
1. สำหรับการประกอบสายดูดฝุ่น (1) ดึงที่ครอบสายดูดฝุ่น (9) ของลูกศรจนกระทั่งแนบสนิทกับ ที่ครอบสายดูดฝุ่น



- ต้องจัดวางแท็บบนที่ครอบสายดูดฝุ่น (9) ให้ถูกต้อง
2. สำหรับการถอดสายดูดฝุ่น (1) ให้กดแท็บบนที่ครอบสายดูดฝุ่น (9) และดึงมัน

3.3 การประกอบ/การถอดท่อแบบยืดได้

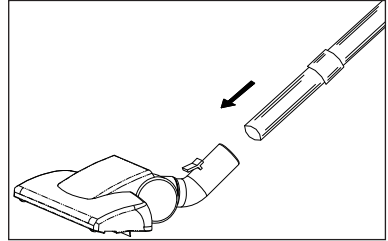
1. ประกอบท่อแบบยืดได้ (14) กับที่จับ (18)



2. ดึงท่อแบบยืดได้ (14) จากที่จับ (18) เพื่อถอดออก
3. ดันปุ่มปรับท่อแบบยืดได้(15) และดึงท่อแบบยืดได้(14) เพื่อปรับความยาว

3.4 การประกอบ/การถอดแปรงพรีนปาร์เก้/พรม

1. ประกอบแปรงพรีนปาร์เก้/พรม (12) กับท่อแบบ ยืดได้ (14) ในทิศทางตามลูกศร



2. คุณสามารถถอดท่อแบบยืดได้(14) จากแปรงพรีนปาร์เก้/พรม (12) โดยการดึงมัน

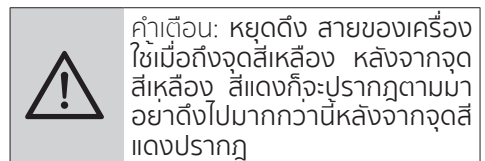
3.5 การเปลี่ยนแปรงพรีนปาร์เก้/พรม

โดยการกดปุ่มปรับ (13) บริเวณแปรงพรีนปาร์เก้/พรม (12)

- สำหรับการดูดบนพื้นที่แข็งหรือพื้นปาร์เก้ ยืดแปรงก่อนทำการดูดฝุ่น
- สำหรับการดูดบนพรม ร่นแปรงก่อนทำการดูดฝุ่น

3.6 การใช้งาน

1. เสียบปลั๊กเครื่องใช้หลังจากดึงปลั๊กไฟบริเวณ



คำเตือน: หยุดดึง สายของเครื่องใช้เมื่อถึงจุดสีเหลือง หลังจากจุดสีเหลือง สีแดงก็จะปรากฏตามมา อย่าดึงไปมากกว่านี้หลังจากจุดสีแดงปรากฏ

2. กดปุ่ม เปิด/ปิด (6) เพื่อเปิดเครื่องใช้

3.6.1 ปรับกำลังแรงดูด

คุณสามารถปรับกำลังแรงดูดของเครื่องใช้ โดยการหมุนปุ่มกำลังแรงดูดตามเข็มนาฬิกา (3) บริเวณตัวเครื่องใช้ตามประเภทของพื้นผิว ที่จะทำความสะอาด สำหรับการลดกำลังแรงดูด ให้หมุนปุ่มทวนเข็มนาฬิกา

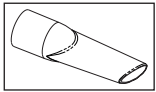
3.7 อุปกรณ์เสริม

มีที่ถืออุปกรณ์เสริม (16) บนท่อแบบยืดได้ (14) ของเครื่องใช้ คุณสามารถใช้มันประกอบ อุปกรณ์เสริม 2 ชิ้นที่ติดมากับเครื่องใช้



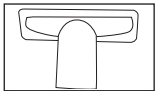
หากคุณไม่ต้องการใช้ที่ถือ อุปกรณ์เสริม (16) ให้ไขสกรูด้วย ไขควง และนำออกจากท่อแบบยืด ได้ (14)

เครื่องมือดูดซอก



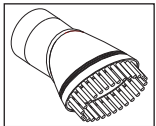
วิธีที่เหมาะสมสำหรับการ ทำความสะอาดพื้นผิวซึ่ง ยากที่จะทำความสะอาด เช่น บริเวณใต้โซฟาและ เฟอร์นิเจอร์

หัวดูดปากกว้าง



เหมาะสำหรับการ ทำความสะอาดพื้น บุนนาค ในรถยนต์ โซฟา เก้าอี้นอน เป็นต้น

แปรงสำหรับพู่



เหมาะสำหรับการทำความสะอาด พู่ผ้าม่าน และวัตถุที่ แดกหักง่าย



คำเตือน: อย่าทำความสะอาดโดย การใช้ส่วนท้าย (18) ของที่จับ

3.8 การปิดเครื่องดูดฝุ่นและ การพักเครื่องดูดฝุ่น

1. ปิดเครื่องใช้ด้วยปุ่มเปิด/ปิด (6) แล้วให้ ถอดปลั๊ก
2. ม้วนเก็บสายไฟในเครื่องใช้โดยค่อยๆ ดึง และปล่อยสายไฟ (เครื่องใช้จะดึงสายไฟ เข้าไปด้านในโดยอัตโนมัติ) หรือโดยการกด ปุ่มม้วนเก็บสายไฟ (2)

การพักเครื่องแวนดัจ

ใส่ตะขอพักเครื่องของแปรงพื้นปาร์เก้/พรม (12) ในช่องพักเครื่องบริเวณด้านใต้ของ เครื่องใช้

คุณสมบัติการพักเครื่องแวนนอน

ใส่ตะขอพักเครื่องของแปรงพื้นปาร์เก้/พรม (12) ในช่องพักเครื่อง (5) บริเวณส่วนหลัง ของเครื่องใช้


คุณสามารถถือเครื่องใช้โดยการจับจากที่ถือ (4)

ปิดสวิทช์และถอดปลั๊กเครื่องใช้ก่อนทำความสะอาด

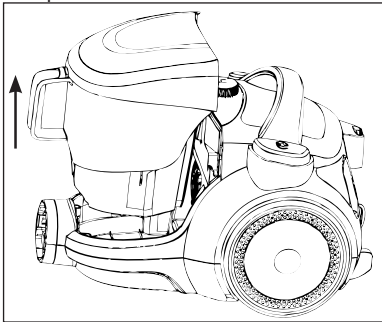


คำเตือน: อย่าใช้น้ำมันเบนซิน ตัวทำละลาย สารทำความสะอาดที่กัดกร่อน วัตถุหนัก หรือแปรงขัดเพื่อทำความสะอาดเครื่องใช้

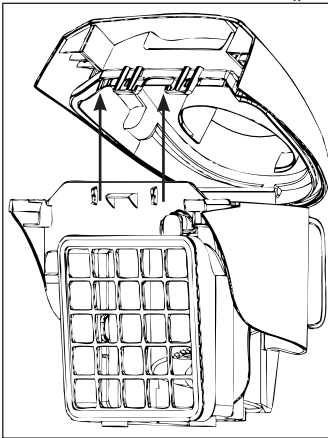
4.1 การเทกล่องเก็บฝุ่นให้ว่างเปล่า

เมื่อกล่องเก็บฝุ่นเต็ม สัญญาณตรวจจับฝุ่น “” จะแสดงขึ้น

1. กดปุ่มถอดกล่องเก็บฝุ่น (3) เพื่อถอดกล่องเก็บฝุ่น (8) และถอดกล่องเก็บฝุ่นในทิศทางตามลูกศรโดยการจับที่ตีกองกล่องเก็บฝุ่น (10)

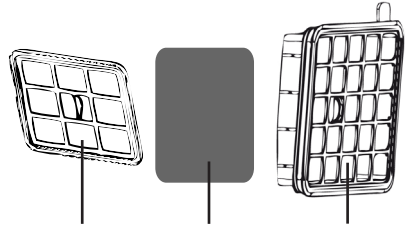


2. ถอดฝาครอบด้านบน (11) จากกล่องเก็บฝุ่น (8) โดยดันไปในทิศทางตามลูกศร



3. จับกล่องเก็บฝุ่นจากที่ถือ (10) และหมุนกลับเพื่อเททิ้ง
4. ปิดฝาครอบด้านบนของเครื่องใช้ (11)
5. ใส่กล่องเก็บฝุ่น (8) ไว้ในที่เดิมโดยการจับที่ถือ (18)

4.2 การทำความสะอาดตัวกรอง



ตัวกรองทางออกอากาศ

ตัวกรองโฟม

ตัวกรอง HEPA



คำเตือน: อย่าใช้เครื่องใช้ที่ปล่อยลมร้อน เช่น เครื่องไตร้อนหรือเครื่องให้ความร้อนเพื่อทำให้ ตัวกรองแห้งเพื่อทำให้ ตัวกรองแห้ง



คำเตือน: อย่าติดตั้งตัวกรองโดยที่ไม่ได้ทำให้แห้งสนิท มิฉะนั้นกลิ่นความชื้นอาจเกิดขึ้นระหว่างการใช้น้ำสามารถไหลออกทางด้านหลังของเครื่องใช้ หรือตัวกรองอาจชำรุด



คำเตือน: เมื่อตัวกรองแห้งแล้ว ใส่เข้าไปในตำแหน่งเดิม

4.2.1 ตัวกรองทางออกอากาศ

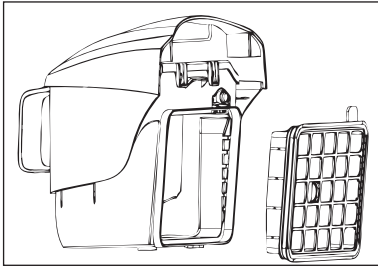
1. เปิดฝาครอบของตัวกรองทางออกอากาศบริเวณด้านหลังเครื่องใช้



2. ถอดตัวกรองทางออกอากาศโดยการจับที่มือ
3. ติดตั้งตัวกรองดังกล่าวอีกครั้งหลังจากเขย่าออก

4.2.2 ตัวกรอง HEPA

1. ถอดกล่องเก็บฝุ่น (8) (ดู 4.1)
2. ถอดตัวกรอง HEPA โดยการจับที่มือ



3. ทำความสะอาดใต้น้ำที่ไหลหลังจากเขย่าตัวกรอง
4. นำตัวกรอง HEPA ไปผึ่งแดดให้แห้งหลังจากทำความสะอาด

4.2.3 ตัวกรองโฟม

1. หลังจากถอดตัวกรอง HEPA คุณสามารถเห็นตัวกรองโฟมด้านหลัง
2. ถอดและล้างตัวกรองโฟม

3. หลังจากการล้างตัวกรองโฟม ให้บิดเบาๆ และนำไปผึ่งให้แห้ง

4.3 การจัดเก็บ

- หากคุณไม่ต้องการใช้งานเครื่องใช้เป็นเวลา นาน ให้จัดเก็บไว้อย่างระมัดระวัง
- ดึงปลั๊กของเครื่องใช้ออก
- จัดเก็บเครื่องใช้ให้ไกลจากเด็ก

