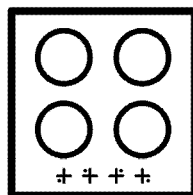
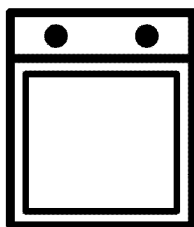




**Ugradna pečnica**  
Korisnički priručnik  
**Vgradna spodnja pečica**  
Navodila za uporabo



BUE22120X

**SB / SL**

285.4486.40/R.AD/11.08.2021/5-4

7718188306

# Molimo da prvo pročitate ovo uputstvo!

Poštovani korisniče,  
zahvaljujemo na izboru Beko proizvoda. Nadamo se da ćete na najbolji mogući način iskoristiti Vaš proizvod, koji je napravljen sa visokim kvalitetom i vrhunskom tehnologijom. Stoga, molimo da pročitate ovo celo korisničko uputstvo i sva prateća dokumenta pažljivo pre korišćenja proizvoda i čuvajte ih kao podsetnik za buduću upotrebu. Ako ovaj proizvod predate trećem licu, priložite i ovo korisničko uputstvo. Pratite sva upozorenja i informacije iz korisničkog uputstva. Imajte na umu da ovo korisničko uputstvo može da se primeni i na nekoliko drugih modela. Razlike između modela će biti naznačene u priručniku.

## Objašnjenje simbola

U ovom korisničkom uputstvu su korišćeni sledeći simboli:



Važne informacije ili korisni saveti u vezi sa korišćenjem.



Upozorenje za situacije koje su opasne po život i imovinu.



Upozorenje za električni udar.



Upozorenje za opasnost od požara.



Upozorenje za vrelе površine.



**Arçelik A.Ş.**  
Karaağaç caddesi No:2-6  
34445 Sütlüce/Istanbul/TURKEY  
Made in TURKEY

**1 Važna uputstva i upozorenja  
za bezbednost i okruženje 4**

Opšta bezbednost.....	4
Bezbednost električnih proizvoda .....	4
Bezbednost proizvoda.....	6
Namena .....	8
Bezbednost dece.....	9
Odlaganje dotrajalog proizvoda u otpad ....	9
Odlaganje ambalažnog materijala .....	9

**2 Opšte informacije 10**

Pregled.....	10
Sadržaji pakovanja .....	12
Tehničke specifikacije .....	13

**3 Instalacija 15**

Pre instalacije.....	15
Instalacija i povezivanje .....	17
Odlaganje dotrajalog proizvoda u otpad ..	21

**4 Pripreme 22**

Saveti za uštedu energije .....	22
Prva upotreba .....	22
Prvo čišćenje proizvoda.....	22
Prvo zagrevanje.....	22

**5 Kako koristiti ploču za  
kuvanje 24**

Opšte informacije o kuvanju.....	24
Korišćenje ploča za kuvanje.....	25

**6 Kako rukovati rernom 26**

Opšte informacije o pečenju, pečenju mesa i pečenju na roštilju .....	26
Kako koristiti električnu rernu.....	27
Režimi rada.....	27
Korišćenje sata rerne .....	28
Tabela vremena kuvanja.....	29
Kako rukovati roštiljem .....	30
Tabela vremena kuvanja za pečenje roštilja	31

**7 Održavanje i nega 32**

Opšte informacije.....	32
Čišćenje ploče za kuvanje .....	32
Čišćenje komandne table .....	33
Čišćenje rerne .....	33
Čišćenje vrata rerne .....	34
Skidanje unutrašnjeg stakla na vratima....	35
Zamena sijalice u rerni.....	35

**8 Otklanjanje kvarova 37**

# **1 Važna uputstva i upozorenja za bezbednost i okruženje**

Ovaj odeljak sadrži sigurnosna uputstva koja će vam pomoći da se zaštitite od opasnosti povreda i oštećenja imovine. Neuspešno praćenje ovih uputstava će poništiti garanciju.

## **Opšta bezbednost**

- Ovaj uređaj mogu koristiti deca starija od 8 godina i osobe sa smanjenim fizičkim, senzornim ili mentalnim sposobnostima ili kojima nedostaju iskustvo i znanje, ako su pod nadzorom ili su dobili uputstva u vezi sa bezbednom upotrebom uređaja i razumeju uključene opasnosti.  
Deca se ne smeju igrati sa uređajem. Deca ne smeju čistiti ili održavati uređaj bez nadzora.
- Ovaj uređaj nije namenjen za upotrebu od strane osoba (uključujući decu) sa smanjenim fizičkim, senzornim ili mentalnim sposobnostima ili nedostatkom iskustva i znanja, osim ako su pod nadzorom ili su im data uputstva.

Deca koja su pod nadzorom ne smeju se igrati uređajem.

- Ako se proizvod ustupi drugoj osobi za ličnu upotrebu ili kao polovan proizvod, potrebno je takođe proslediti korisnički priručnik, etikete proizvoda i druge relevantne dokumente i delove.
- Instalaciju i popravke smeju da vrše samo ovlašćeni serviseri. Proizvođač neće snositi odgovornost za štete koje nastanu zbog postupaka koje su obavile neovlašćene osobe, što takođe može poništiti garanciju. Pre instalacije, pažljivo pročitajte uputstva.
- Ne uključujte proizvod ako je u kvaru ili ima vidljivo oštećenje.
- Prekontrolišite da li su funkcijski tasteri na proizvodu isključeni nakon svake upotrebe.

## **Bezbednost električnih proizvoda**

- Ako je proizvod neispravan, ne treba da se koristi dok ga ne popravi ovlašćeni serviser.

Postoji opasnost od električnog udara!

- Proizvod povežite samo na uzemljenu utičnicu/vod sa naponom i zaštitom navedenim u „Tehničkim specifikacijama“. Uzemljenje instalacije mora da obavi kvalifikovani električar u slučaju da se proizvod koristi sa ili bez transformatora. Naša kompanija neće biti odgovorna ni za kakve probleme koji nastanu zbog korišćenja proizvoda sa neuzemljenom instalacijom u skladu sa lokalnim propisima.
- Nikada ne perite proizvod prskanjem ili sipanjem vode na njega! Postoji opasnost od električnog udara!
- Proizvod mora da bude isključen za vreme instalacije, održavanja, čišćenja i popravke.
- Ako je priključni kabl za napajanje proizvoda oštećen, mora da ga zameni proizvođač, njegov serviser ili odgovarajuće kvalifikovano lice kako bi se izbegle opasnosti.
- Koristite samo priključni kabl naveden u „Tehničkim specifikacijama“.
- Aparat mora da se instalira tako da može potpuno da se isključi sa mreže. Razdvajanje mora da bude obezbeđeno ili putem mrežnog utikača ili putem prekidača ugrađenog u fiksnu električnu instalaciju u skladu sa građevinskim propisima.
- Zadnja strana rerne se jako zagreva za vreme upotrebe. Pobrinite se da električni priključak ne dodiruje zadnju površinu, jer se može oštetiti.
- Ne prignječujte kabl za napajanje između vrata rerne i okvira i ne vodite ga preko vrućih površina. U suprotnom može doći do topljenja izolacije kabla i do požara zbog kratkog spoja.
- Sve radove na električnoj opremi i sistemima treba da vrše samo ovlašćena kvalifikovana lica.
- U slučaju oštećenja, isključite proizvod i odvojite od električne mreže. Da biste to uradili, isključite osigurač u domaćinstvu.
- Uverite se da je jačina osigurača kompatibilna sa ovim proizvodom.

## Bezbednost proizvoda

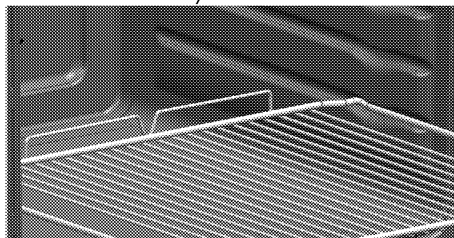
- **UPOZORENJE:** Uređaj i njegovi pristupačni delovi se zagrevaju tokom upotrebe. Budite pažljivi da biste izbegli dodirivanje vrućih elemenata. Decu mlađu od 8 godina treba udaljiti osim u slučaju da ih neprekidno nadgledate.
- Nikad ne koristite proizvod u slučaju oslabljenog rasuđivanja ili koordinacije pod uticajem konzumiranja alkohola i/ili lekova.
- Budite pažljivi kada koristite alkoholna pića u vašem posuđu. Alkohol na visokim temperaturama isparava i može da prouzrokuje požar jer se može upaliti ako dođe u kontakt sa vrućim površinama.
- Ne stavljajte nikakav zapaljivi materijal blizu proizvoda, jer njegove stranice mogu da se zagrevaju u toku upotrebe.
- Uređaj se zagreva tokom upotrebe. Budite pažljivi da biste izbegli dodirivanje vrućih elemenata u unutrašnjosti rerne.
- Održavajte čistoću svih ventilacionih otvora.
- Ne zagrevajte zatvorene konzerve i staklene tegle u

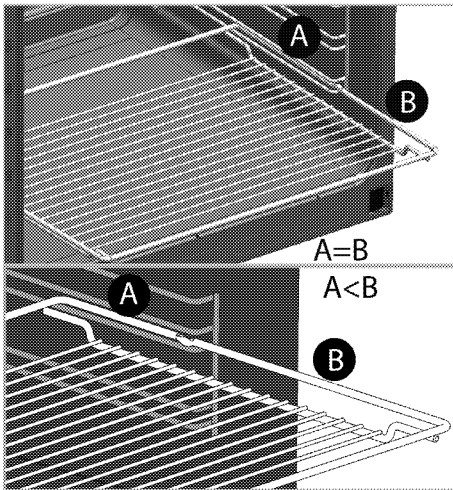
rerne. Pritisak koji se može stvoriti u plehu/tegli može da izazove njihovo pucanje.

- Plehove za pečenje, posuđe ili aluminijumsku foliju ne stavljajte direktno na dno rerne. Akumulirana toplota bi mogla da ošteti dno rerne.
- Ne koristite abrazivna sredstva za čišćenje ili tvrde metalne strugače za čišćenje stakla na vratima rerne jer mogu izgubiti površinu, što može dovesti do razbijanja stakla

- Ne koristite paročistače za čišćenje uređaja da ne biste izazvali električni udar.
- (Razlikuje se u zavisnosti od modela uređaja.)

Pravilno postavljanje žičane police i pleha na žičane police. Važno je da se žičana polica i/ili pleh pravilno postave na policu. Žičanu policu ili pleh gurnite između 2 šine i proverite stabilnost pre postavljanja jela na njih (vidi sledeću sliku).





- Ne koristite proizvod ako je staklo na prednjim vratima skinuto ili napuklo.
- Uvek koristite termootporne rukavice za rernu kada posude stavljate ili vadite iz vruće rerne.
- Postavite papir za pečenje u šerpu ili na dodatak za rernu (pleh, grill itd.) zajedno sa hranom, a zatim ubacite sve u prethodno zagrejanu rernu. Uklonite višak delova papira za pečenje koji prelazi dodatak ili šerpu da biste sprečili rizik od dodirivanja grejnih elemenata u rerni. Nikada nemojte da koristite papir za pečenje na temperaturi koja je veća od naznačene temperature za papir za pečenje. Nemojte da

stavljate papir za pečenje direktno na dno rerne.

- **UPOZORENJE:** Pobrinite se da kabl za napajanje aparata bude iskopčan ili automatski prekidač kola isključen pre zamene lampe da biste izbegli mogućnost strujnog udara.
- Uređaj ne sme da se instalira iza dekorativnih vrata da bi se izbeglo pregrevanje.
- **UPOZORENJE:** Kuvanje na ringli sa zagrejanom masti ili uljem može biti opasno i dovesti do požara. NIKADA ne pokušavajte da gasite vatru vodom, već isključite uređaj, a zatim pokrijte plamen tj., pokrijte ga poklopcem ili protivpožarnim ćebetom.
- **PAŽNJA:** Proces kuvanja mora da bude pod nadzorom. Kratkotrajni proces kuvanja mora neprekidno da bude pod nadzorom.
- **UPOZORENJE:** Opasnost od požara: Nemojte držati predmete na površinama za kuvanje.
- **UPOZORENJE:** Ako je površina naprsla, isključite uređaj da biste izbegli mogućnost električnog udara.

- U slučaju da se staklo ploče za kuvanje polomi: Odmah isključite sve gorionike i sve električne grejne elemente i izolujte uređaj od napajanja. Nemojte da dodirujete površinu uređaja. Nemojte da koristite uređaj.
- Ovaj aparat nije predviđen da se upravlja putem eksternog tajmera ili posebnog sistema daljinskog upravljača.
- Pritisak pare koji se može stvoriti zbog vlage na površini ploče za kuvanje ili na dnu šerpe može da izazove pomeranje šerpe. Zbog toga treba da se uverite da su površina rerne i dna šerpi uvek suve.
- **UPOZORENJE:** Koristite samo štitnike ploče za kuvanje koje je dizajnirao proizvođač aparata za kuvanje ili koje je proizvođač aparata odredio kao pogodne u uputstvu za upotrebu, ili štitnike ploče za kuvanje koje sadrži aparat. Upotreba neodgovarajućih štitnika može izazvati nezgode.

Za pouzdanost proizvoda od požara:

- Uverite se da je utikač dobro umetnut u utičnicu kako ne bi izazvao varnice.
- Ne koristite oštećen, isečen ili produžni kabl, osim originalnog kabla.
- Pobrinite se da na utičnici na koju je priključen proizvod nema ni vlage ni tečnosti.

### **Namena**

- Ovaj proizvod je namenjen za kućnu upotrebu. Komercijalna upotreba nije dozvoljena.
- **PAŽNJA:** Ovaj aparat služi samo za kuvanje. On ne sme da se koristi za druge svrhe, na primer za grejanje prostorije."
- Ovaj proizvod ne sme se koristiti za zagrevanje tanjira ispod rešetke roštilja, vešanje peškira, kuhinjskih krpa itd. na ručici, niti u druge svrhe zagrevanja.
- Proizvođač neće biti odgovoran ni za kakve štete koje su nastale kao posledica nenamenske upotrebe ili pogrešnog rukovanja.



- Rerna može da se koristi za odmrzavanje, pečenje i pečenje hrane na roštilju.

## Bezbednost dece

- **UPOZORENJE:** Pristupačni delovi mogu da se zagreju za vreme upotrebe. Decu treba udaljiti.
- Materijali za pakovanje su opasni za decu. Ambalažne materijale držite van domašaja dece. Molimo da sve delove ambalaže odložite u otpad u skladu sa ekološkim standardima.
- Električni proizvodi su opasni za decu. Udaljite decu od proizvoda kada je uključen i nemojte im dozvoliti da se igraju sa proizvodom.
- Iznad uređaja ne stavljajte predmete koje bi deca mogla da dohvate.
- Kada su vrata otvorena, ne stavljajte teške predmete na njih i ne dozvolite da deca sede na njima. To može da dovede do prevrtanja i mogu da se oštete šarke vrata.

## Odlaganje dotrajalog proizvoda u otpad

### Usaglašenost sa WEEE direktivom i odlaganje otpada:



Ovaj proizvod je usaglašen sa WEEE direktivom Evropske Unije (2012/19/EU). Ovaj proizvod nosi znak klasifikacije za električni i elektronski otpad (WEEE). Ovaj proizvod je proizveden od visoko kvalitetnih delova i materijala koji se mogu ponovo koristiti i pogodni su za reciklažu. Nemojte odlagati proizvod u otpad sa običnim kućnim otpadom i drugim otpadima na kraju veka trajanja. Odložite ga u centar za sakupljanje i reciklažu električnog i elektronskog otpada. Konsultujte se sa svojim lokalnim vlastima da biste saznali o ovim centrima za sakupljanje otpada.

### Usaglašenost sa RoHS direktivom:

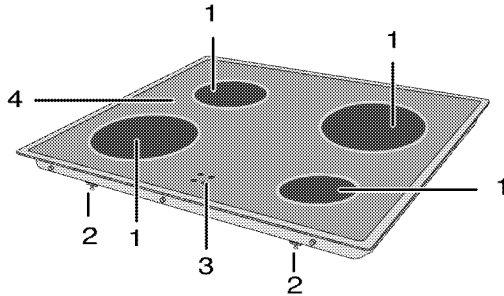
Proizvod koji ste kupili u saglasnosti je sa RoHS direktivom Evropske Unije (2011/65/EU). On ne sadrži štetne i zabranjene materijale navedene u direktivi.

## Odlaganje ambalažnog materijala

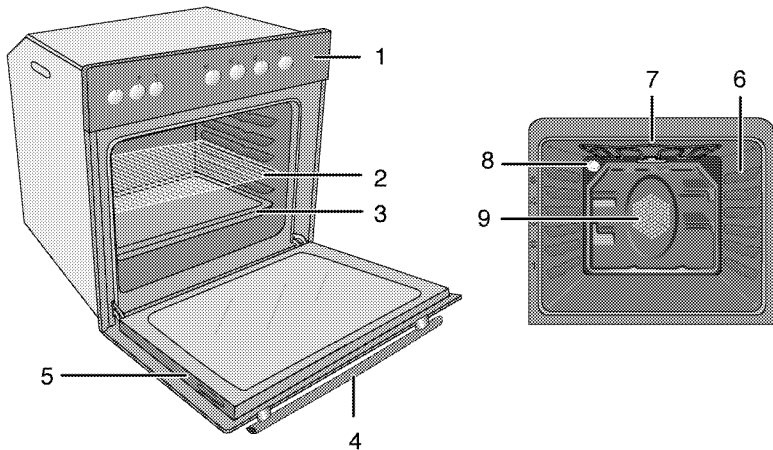
- Ambalažni materijali su opasni po decu. Ambalažni materijal čuvajte na bezbednom mestu, van domašaja dece. Ambalažni materijali za ovaj proizvod su proizvedeni od materijala koji se mogu reciklirati. Odložite ih pravilno i sortirajte u skladu sa uputstvima za recikliranje otpada. Ne odlažite ih sa običnim kućnim otpadom.

## 2 Opšte informacije

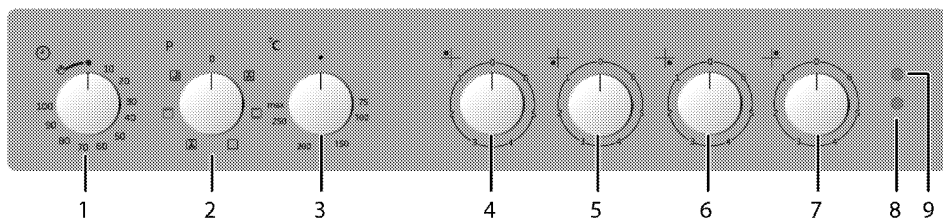
### Pregled



- 1 Ploča za kuvanje sa jednim krugom
- 2 Montažna stega
- 3 Signalna lampica za vruću ploču za kuvanje
- 4 Temperovano staklo



- 1 Kontrolna tabla
- 2 Žičana polica
- 3 Pleh
- 4 Ručka
- 5 Vrata
- 6 Položaji police
- 7 Gornji grejač
- 8 Lampa
- 9 Motor ventilatora (iza čelične ploče)



- |   |   |
|---|---|
| <p>1 Mehanički vremenski programator (Zavisí od modela. Tajmer vašeg proizvoda može trajati 100 ili 90 minuta. Na ilustraciji je prikazano 100 minuta kao primeri.)</p> <p>2 Obrtno dugme za izbor funkcije</p> <p>3 Obrtno dugme termostata</p> <p>4 Ploča za kuvanje sa jednim krugom Pozadi levo</p> | <p>5 Ploča za kuvanje sa jednim krugom Napred levo</p> <p>6 Ploča za kuvanje sa jednim krugom Napred desno</p> <p>7 Ploča za kuvanje sa jednim krugom Pozadi desno</p> <p>8 Lampica termostata</p> <p>9 Lampica za upozorenje</p> |
|---|---|

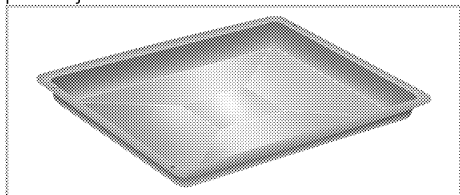
## Sadržaji pakovanja

**i** Isporučeni pribor može da se razlikuje u zavisnosti od modela uređaja. Sav pribor, koji je opisan u ovom korisničkom priručniku, možda neće postojati kod vašeg proizvoda.

### 1. Korisnički priručnik

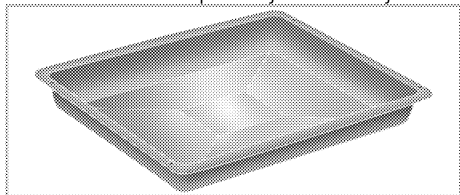
### 2. Standardni pleh

Koristi se za peciva, smrznutu hranu ili pečenje velikih komada mesa.



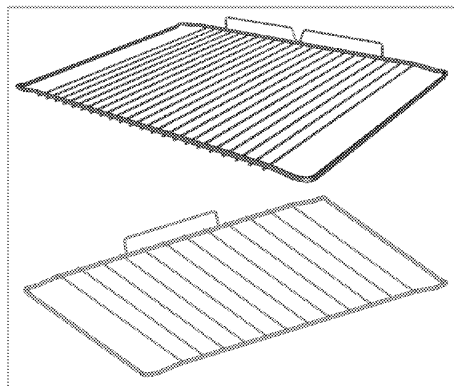
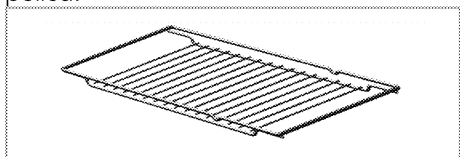
### 3. Duboki pleh

Koristi se za peciva, velike komade mesa, veoma sočna jela i sakupljanje masnoće tokom pečenja na roštilju.



### 4. Žičani roštilj

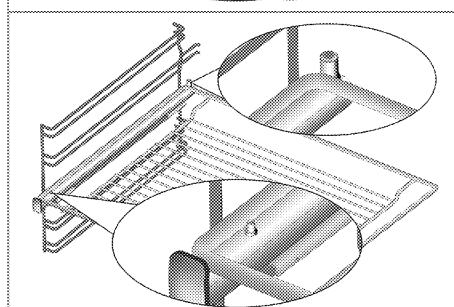
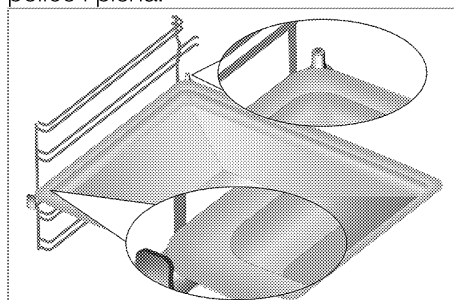
Koristi se za pečenje i za stavljanje šerpe sa hranom koja treba da bude pečena, pržena ili kuvana na željenu policu.



### 5. Pravilno postavljanje žičane police i pleha na teleskopske police (Ova funkcija je opciona. Možda neće postojati kod vašeg proizvoda.)

Teleskopske police vam omogućavaju da lako postavljate i uklanjate plehove i žičanu policu.

Kada koristite pleh i žičanu policu sa teleskopskim policama uverite se da trnovi na zadnjem delu teleskopske police stoje naspram uglova žičane police i pleha.



## Tehničke specifikacije

<b>OPŠTE</b>	
Napon/frekvencija	220- 240 V (1N) / 380- 415 V (3N) ~ 50 Hz
Ukupna potrošnja energije	8.2 kW
Tip kabla / poprečni presek	min.H05VV-F 5 x 1.5 mm <sup>2</sup> / 3 x 2.5 mm <sup>2</sup>
<b>Ploča za kuvanje</b>	
Spoljne dimenzije (visina/širina/dubina)	43 mm/580 mm/510 mm
Ugradne dimenzije (širina/dubina)	560 mm/490 mm
<b>Gorionici</b>	
Pozadi levo	<b>Ploča za kuvanje sa jednim krugom</b>
Dimenzije	140 mm
Snaga	1200 W
Napred levo	<b>Ploča za kuvanje sa jednim krugom</b>
Dimenzije	180 mm
Snaga	1700 W
Napred desno	<b>Ploča za kuvanje sa jednim krugom</b>
Dimenzije	140 mm
Snaga	1200 W
Pozadi desno	<b>Ploča za kuvanje sa jednim krugom</b>
Dimenzije	180 mm
Snaga	1700 W
<b>RERNA/ROŠTILJ</b>	
Spoljne dimenzije (visina/širina/dubina)	595 mm/594 mm/567 mm
Ugradne dimenzije (visina/širina/dubina)	**590 ili 600 mm/560 mm/min. 550 mm
Glavna rerna	<b>Rerna sa više funkcija</b>
Unutrašnja lampa	15/25 W
Potrošnja roštilja	2.2 kW

# Osnovi: Informacije na nalepnici energetskog rejtinga električnih rerni navedene su u skladu sa EN 60350-1 / IEC 60350-1 standardom. Ove vrednosti su određene pod standardnim opterećenjem sa gornjim i donjim grejačem ili sa funkcijama koje uključuju ventilator (ako postoje).

Klasa energetske efikasnosti je određena u skladu sa sledećim prioritetom u zavisnosti od toga da li relevantne funkcije postoje kod proizvoda ili ne. 1- Kuvanje sa eko ventilatorom, 2- Turbo sporo kuvanje, 3- Turbo kuvanje, 4- Zagrevanje odozdo/odozgo uz pomoć ventilatora, 5-Zagrevanje odozgo i odozdo.


**i** Tehničke specifikacije se mogu izmeniti bez prethodnog obaveštenja da bi se poboljšao kvalitet proizvoda.


**i** Slike koje su date u ovom uputstvu za upotrebu su samo ilustrativne i možda se neće u potpunosti poklapati sa vašim proizvodom.


**i** Vrednosti, koje su navedene na oznakama proizvoda ili u drugoj dokumentaciji koju ste dobili uz proizvod, dobijene su pod laboratorijskim uslovima u skladu sa odgovarajućim standardima. U zavisnosti od radnih uslova i uslova okruženja proizvoda, ove vrednosti se mogu razlikovati.

### 3 Instalacija

Proizvod mora da instalira kvalifikovano lice u skladu sa važećim propisima. U suprotnom, garancija neće važiti. Proizvođač neće biti odgovoran za štete koje nastanu zbog postupaka koje su obavile neovlašćene osobe i može da poništi garanciju.

 Priprema lokacije i električne instalacije za proizvod su odgovornost kupca.




 Ovaj proizvod mora da se instalira u skladu sa svim lokalnim propisima za gasne i/ili električne instalacije.

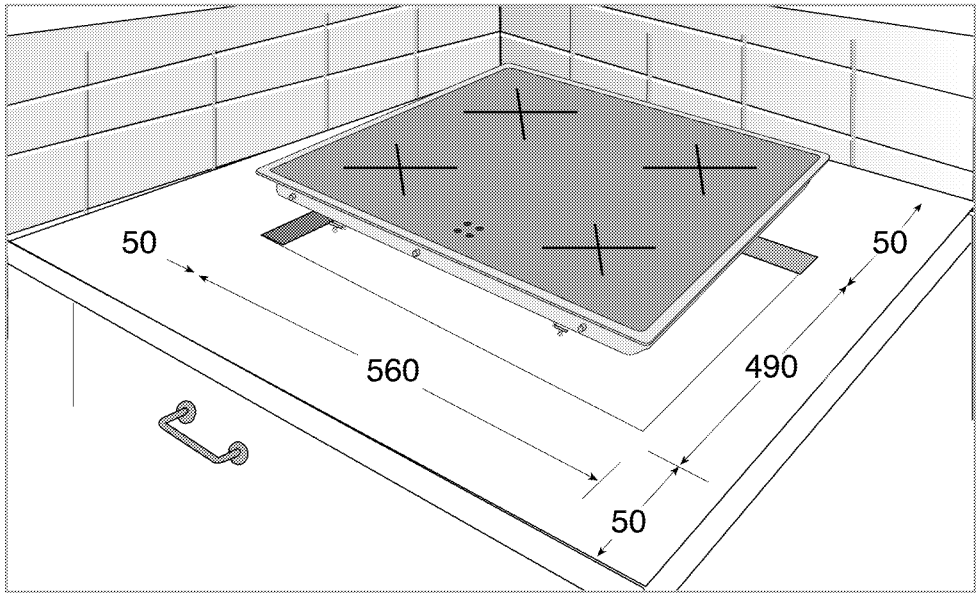
 Pre instalacije vizuelno proverite da li na proizvodu postoje bilo kakva oštećenja. Ako ustanovite oštećenja, nemojte ga instalirati. Oštećeni proizvod predstavljaju opasnost po vašu bezbednost.

#### Pre instalacije

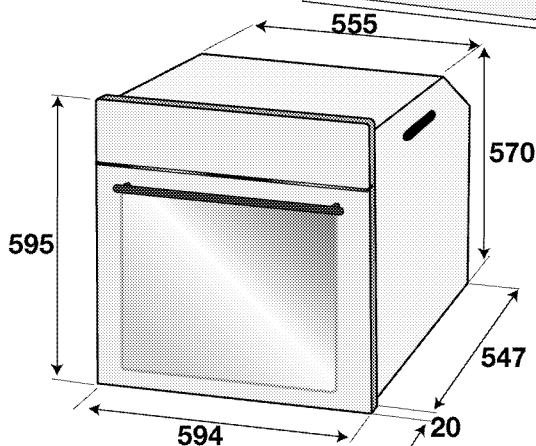
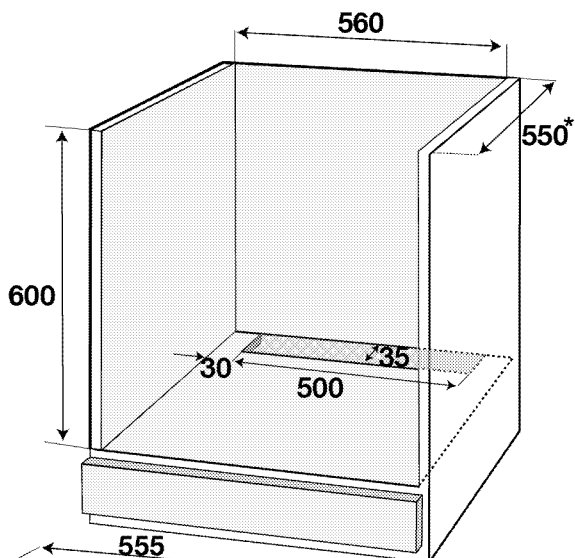
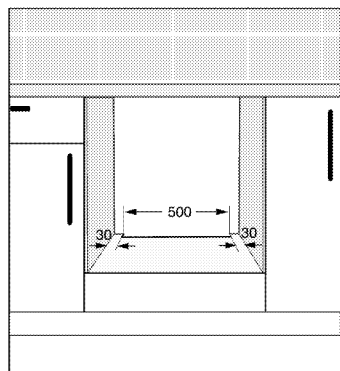
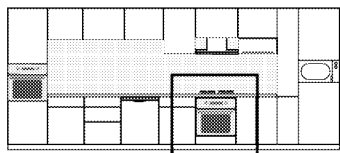
Uređaji su namenjeni za ugradnju u kuhinjske ormariće koji se mogu kupiti u prodavnicama. Između aparata i zidova kućišta i nameštaja mora da se ostavi bezbedan ramak. Pogledajte sliku (vrednosti su u mm).

- Može se koristiti i u slobodno stojećem položaju. Obezbedite minimalni razmak od 750mm iznad površine ploče za kuvanje.
- (\*) Ako se kuhinjski aspirator montira iznad šporeta, pogledajte uputstvo proizvođača aspiratora u vezi sa visinom instalacije. Ako u uputstvu za nape nije definisana nijedna veličina, ova visina treba da bude najmanje 650 mm.

- Uklonite ambalažne materijale i transportne blokade.
- Površine, sintetički laminati i lepkovi moraju da budu otporni na toplotu (minimalno 100 °C).
- Struja za ploču za kuvanje se vodi iz rerne. Oba aparata moraju da se montiraju jedan iznad drugog.
- Isecite otvor za ploču za kuvanje u površini radne ploče prema ugradnim dimenzijama.
- Izvršite zaptivanje sečenih i susednih ivica.
- Radna ploča i kuhinjski ormarići moraju da budu nivelisani i učvršćeni.
- Ploča za kuvanje može da se instalira samo sa **jednom** ivicom uz više ormariće, uređaje ili zidove.
- Izvesan slobodan prostor mora da ostane između zadnjeg zida rerne i kuhinjskog zida radi cirkulacije vazduha.
- Ako se ispod rerne nalazi fioka, mora da se instalira polica između rerne i fioke.
- Aparat moraju da nose najmanje dve osobe.
-  Ne instalirajte proizvod pored frižidera ili zamrzivača. Toplota koju emituje proizvod može da prouzrokuje povećanu potrošnju energije rashladnih aparata.
-  Ne koristite vrata i/ili ručicu za nošenje ili pomeranje ovog proizvoda.
-  Ako proizvod ima žičane ručke, vratite ručke na bočne zidove kada pomerite uređaj.







\* min.

## Instalacija i povezivanje


- Uređaj se može instalirati i povezati samo u skladu sa propisanim pravilima za instalaciju.


**i** Ne postavljajte ploču za kuvanje na mesta sa oštrim ivicama ili uglovima.  
Postoji opasnost od loma staklokeramičke površine!

## Električno povezivanje


Povežite proizvod sa uzemljenom utičnicom koja je zaštićena minijaturnim prekidačem odgovarajućeg kapaciteta kao što je navedeno u tabeli „Tehničke specifikacije”. Angažujte kvalifikovanog električara da obavi povezivanje sa uzemljenom instalacijom dok koristite proizvod sa ili bez transformatora. Naša kompanija nije odgovorna ni za kakvu štetu koja će prosteći zbog korišćenja

proizvoda bez uzemljene instalacije u skladu sa lokalnim propisima.


 Na gasnu mrežu proizvod sme da priključi samo ovlašćeno kvalifikovano lice. Garantni rok za proizvod počinje samo nakon pravilne instalacije. Proizvođač neće biti odgovoran za štete koje nastanu zbog postupaka koje su obavile neovlašćene osobe.

 Električni kabl za napajanje ne sme da se priklešti, savije ili prignječi ili da dođe u dodir sa vrućim delovima proizvoda. Oštećeni kabl za napajanje mora da zameni kvalifikovani električar. U suprotnom, postoji opasnost od električnog udara, kratkog spoja ili požara!

- Povezivanje mora da se izvede u skladu sa nacionalnim propisima.
- Podaci o mrežnom napajanju moraju da odgovaraju podacima koji su navedeni na tipskoj pločici proizvoda. Otvorite prednja vrata da biste videli tipsku pločicu.
- Podaci o mrežnom napajanju moraju da odgovaraju podacima koji su navedeni na tipskoj pločici proizvoda. Tipska pločica se nalazi na zadnjem delu kućišta proizvoda.
- Kabl za napajanje vašeg proizvoda mora da bude u skladu sa vrednostima u tabeli „Tehničke specifikacije“.


 Pre rodova na električnoj instalaciji isključite proizvod iz struje. Postoji opasnost od električnog udara!

## Povezivanje kabla za napajanje

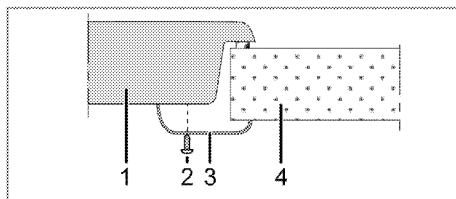
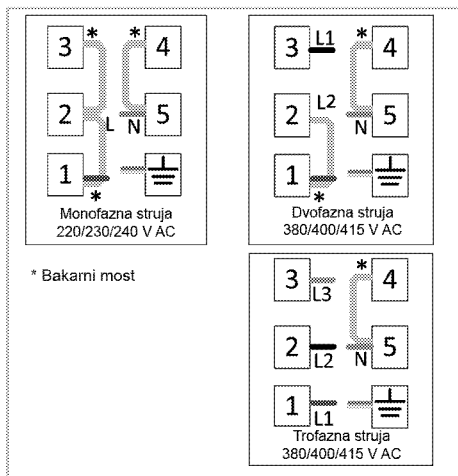
 Tokom povezivanja žica morate da poštujuete nacionalne/lokalne propise o struji i morate da koristite odgovarajuću utičnicu i utikač za rernu. U slučaju da ograničenja napajanja uređaja premašuju nominalne vrednosti struje za utikač i utičnicu, proizvod mora da se poveže preko fiksne električne instalacije direktno bez korišćenja utikača i utičnice.

**1. Ako kabl za napajanje nije isporučen sa proizvodom,** kabl za napajanje koji ćete vi izabrati iz tabele (*Tehničke specifikacije, strana 13*) u skladu sa električnim instalacijama u vašem domu, mora biti povezan na proizvod na osnovu šeme.

Ukoliko nije moguće isključiti napajanje preko svih izvoda (polova), rastavni uređaj sa najmanje 3 mm zazora kontakta (osigurači, fazni sigurnosni prekidači, kontaktori) moraju da se povežu, a svi polovi ovog rastavnog uređaja moraju da budu u blizini proizvoda (ne iznad) u skladu sa IEE smernicama. Nepridržavanje ovog uputstva može da dovede do problema u radu i poništavanja garancije za proizvod.

 Preporučuje se dodatna zaštita putem FID sklopke za zaštitu od struje greške.

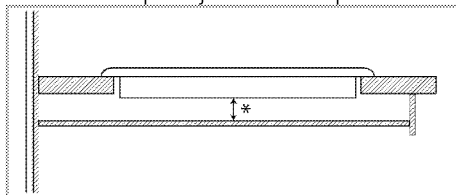
2. Otvorite poklopac priključne kutije pomoću odvijača.
3. Provucite napojni kabl kroz kablovsku stezaljku ispod terminala i učvrstite ga na glavno telo zavrtnjem pomoću zatezača kabla.
4. Povežite kablove u skladu sa datom šemom veze.



- 1 Ploča za kuvanje
- 2 Zavrtanj
- 3 Instalaciona stezaljka
- 4 Radna ploča

**i** Prilikom instaliranja ploče za kuvanje na ormarić mora da se instalira polica kako bi se ormarić odvojio od ploče za kuvanje, kao što je ilustrirano na gornjoj slici. To se ne zahteva kada je instalirate iznad ugradne reme.

Proizvod se može dodirnuti odozdo zašto što je instaliran na fioci, ovaj deo mora da se pokrije drvenom pločom.



\* min. 15 mm

### Zadnja strana (rupe za povezivanje)

**i** Lokacije priključnih rupa koje su prikazane na slici u nastavku su šematske i mogu se razlikovati u zavisnosti od modela proizvoda. Pričvrstite ih u skladu s priključnim rupama na vašem proizvodu.

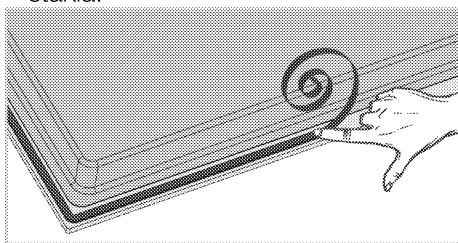
5. Nakon povezivanja žica, zatvorite poklopac priključne kutije.

6. Postavite kabl za napajanje tako da nema kontakt sa napajanjem i ne bude priklješten između proizvoda i zida.

**i** Kabl za napajanje ne sme biti duži od 2 m iz sigurnosnih razloga.

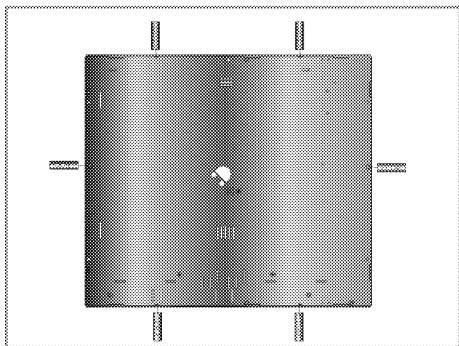
### Instalacija proizvoda

1. Okrenite ploču za kuvanje naopačke i postavite na ravnu površinu.
2. Prilikom instalacije ploče, postavite zaptivku koja je priložena u pakovanju oko ploče kao što je prikazano na sledećoj slici tako da ostane 1 mm do 2 mm ka unutra od spoljašnje ivice stakla.



3. Postavite ploču za kuvanje na radnu ploču i poravnajte je.

4. Korišćenjem instalacionih stezaljki učvrstite ploču za kuvanje postavljajući ih kroz otvore u donjem delu kućišta.

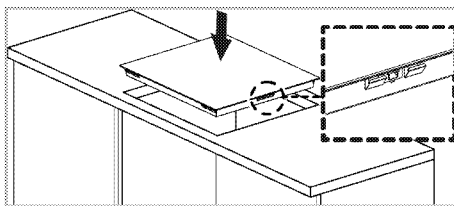


Povezivanje u drugačije otvore nije dobra praksa s obzirom na sigurnost, jer može da dođe do oštećivanja gasnog i električnog sistema.

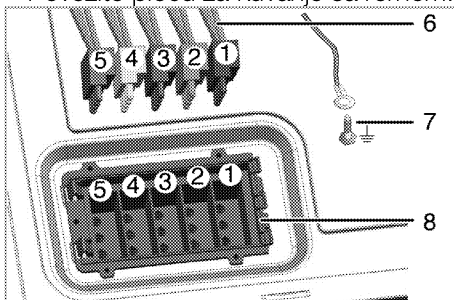


Ploča za kuvanje sadrži delove koji rade na gas i struju. Iz tog razloga, ploču za kuvanje treba fiksirati za radnu ploču isključivo preko otvora za fiksiranje, koristeći isključivo elemente za pričvršćivanje i zavrtnje koji su priloženi i na način koji je naveden u priručniku. U suprotnom, predstavljaće opasnost po život i svojinu.

**Jednostavna instalacija:** Neki modeli imaju montirane opruge i zaptivnu zaptivku pričvršćenu na proizvod. Za ove modele zanemarite uputstva za montiranje opruga i držača opisanih u uputstvu. Postavite svoj proizvod direktno u prostor gde će se proizvod nalaziti, kao što je prikazano na donjoj slici. Za ove modele, uzmite u obzir merenja širine i dubine napisane u korisničkom priručniku za 10 mm više.

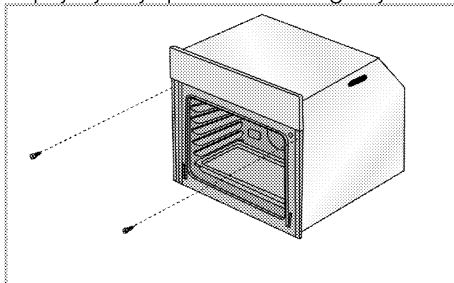


- Učvrstite ploču za kuvanje.
- Napravite priključke za remu.
- Umetnite remu do pola u ormarić.
- Povežite ploču za kuvanje sa remnom.



- 1 Crveni
- 2 Crni
- 3 Beli
- 4 Plavi
- 5 Zeleni
- 6 Kablovi iz ploče za kuvanje
- 7 Priključni kabl za uzemljenje (zeleno-žuti)
- 8 Ulazni konektori kabla reme (terminal)

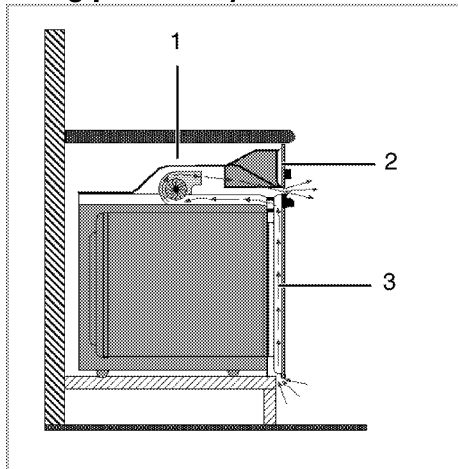
Umetnite remu u ormarić, poravnajte je i učvrstite vodeći računa da kabl za napajanje nije prekinut i/ili zaglavljnjen.



Učvrstite remu pomoću 2 zavrtnja kao što je prikazano na slici.

Nakon postavljanja postarajte se da su zavrtnji dovoljno zategnuti i da se rerna ne pomera. Rerna može da se prevrne tokom korišćenja ako se ne postavi u skladu sa uputstvima i ako zavrtnji nisu dovoljno zategnuti.

**Za uređaje sa rashladnim ventilatorom (Možda neće postojati kod vašeg proizvoda.)**



- 1 Cooling fan (Rashladni ventilator)
- 2 Kontrolna tabla
- 3 Vrata

Ugrađeni rashladni ventilator hladi i ugradni modul i prednji deo uređaja.

**i** Rashladni ventilator nastavlja da radi još 20-30 minuta nakon što je rerna isključena.

Ako ste kovali sa programiranim tajmerom rerne, rashladni ventilator će se takođe isključiti na kraju vremena kuvanja, zajedno sa svim funkcijama.

**Finalna provera**

- 1. Rukujte proizvodom.
- 2. Proverite sve električne funkcije.

**Odlaganje dotrajalog proizvoda u otpad**

- Sačuvajte originalnu ambalažnu kutiju ovog proizvoda i transportujte proizvod u njoj. Pratite uputstva na kutiji. Ako nemate originalnu ambalažnu kutiju, proizvod upakujte u foliju za pakovanje sa vazдушnim mehurićima ili deblji karton i dobro zalepite.
- Da biste sprečili da rešetka za roštilj i pleh u remi oštete vrata reme, postavite komad kartona na unutrašnju stranu vrata reme prema položaju plehova. Vrata rerne zalepite trakom za bočne stranice.
- Ne koristite vrata ili ručicu za podizanje ili pomeranje ovog proizvoda.

**i** Ne stavljajte nikakve predmete na proizvod i premeštajte ga u uspravnom položaju.

**i** Proverite opšti izgled svog proizvoda da biste pronašli eventualna oštećenja koja su mogla nastati za vreme transporta.

## 4 Pripreme

### Saveti za uštedu energije

Sledeće informacije će vam pomoći da vaš uređaj koristite na ekološki način i štedite energiju:

- U rerni koristite emajlirane poklopce ili poklopce tamne boje jer će prenos toplote biti bolji.
- Dok kuvate jela, obavite predzagrevanje ako se to savetuje u korisničkom uputstvu ili receptu.
- U toku pečenja ne otvarajte često vrata rerne.
- Kad god je moguće, kuvajte više jela u rerni istovremeno. Možete da kuvate dva jela u dve šerpe koje se mogu staviti na žičanu rešetku za roštilj.
- Kuvajte više jela jedno za drugim. Jer će rerna već biti zagrejana.
- Možete da uštedite energiju tako što ćete električnu rernu isključiti nekoliko minuta pre kraja vremena kuvanja. Ne otvarajte vrata rerne.
- Odmrznite smrznuta jela pre pečenja.
- Za kuvanje koristite šerpe i tiganje sa poklopcem. Ako se ne stavi poklopac, potrošnja energije može biti 4 puta veća.
- Izaberite gorionik koji odgovara veličini dna šerpe koja će biti korišćena. Uvek birajte pravilnu veličinu šerpe za svoje jelo. Veće šerpe zahtevaju više energije.
- Koristite šerpe sa ravnim dnom kada kuvate na električnim ringlama. Šerpe sa debelim dnom obezbeđuju bolju toplotnu provodnost. Možete da uštedite do 1/3 energije.
- Posude i šerpe moraju da odgovaraju zonama za kuvanje. Dno posuda ili šerpe ne sme biti manje od ringle.
- Održavajte čistoću zona za kuvanje i dna šerpi. Nečistoće će smanjiti

provođenje toplote između zone za kuvanje i dna šerpe.

- U slučaju dužeg kuvanja, isključite zonu za kuvanje 5 ili 10 minuta pre završetka vremena kuvanja. Možete da uštedite do 20% energije korišćenjem preostale toplote.

### Prva upotreba

#### Prvo čišćenje proizvoda



Prilikom upotrebe nekih deterdženata ili sredstava za čišćenje mogla bi da se ošteti površina.

Ne koristite agresivne deterdžente, praškove/tečnosti za čišćenje ili oštre predmete tokom čišćenja.

1. Uklonite sve ambalažne materijale.
2. Obrišite površine proizvoda vlažnom krpom ili sunđerom i osušite ga krpom.

#### Prvo zagrevanje

Uključite proizvod da bi se zagrejao i ostavite ga tako oko 30 minuta, a zatim ga isključite. Tako će da sagore bilo kakvi ostaci ili slojevi iz proizvodnje.



Vruće površine mogu da prouzrokuju opekotine! Uređaj može da bude vruć za vreme upotrebe. Nikada ne dodirujte vruće gorionike, unutrašnje delove rerne, grejače itd. Udaljite decu. Uvek koristite termootporne rukavice za rernu kada posude stavljate ili vadite iz vruće rerne.

#### Električna rerna

1. Izvadite sve plehove za pečenje i žičanu rešetku roštilja iz rerne.
2. Zatvorite vrata rerne.
3. Izaberite statičan položaj.

4. Izaberite najveću jačinu za roštilj; pogledajte *Kako koristiti električnu remu, strana 27*.

5. Uključite na oko 30 minuta.

6. Isključite remu; pogledajte *Kako koristiti električnu remu, strana 27*

### **Rerna za roštilj**

1. Izvadite sve plehove za pečenje i žičanu rešetku roštilja iz rerne.

2. Zatvorite vrata rerne.

3. Izaberite najveću jačinu za roštilj; pogledajte *Kako rukovati roštiljem, strana 30*.

4. Uključite na oko 15 minuta.

5. Isključite roštilj; pogledajte *Kako rukovati roštiljem, strana 30*



Tokom prvog uključivanja se par sati može javiti dim i osetiti neobičan miris. To je potpuno normalno. Pobrinite se da soba ima dobru ventilaciju radi uklanjanja dima i neobičnog mirisa. Izbegavajte direktno udisanje dima i mirisa koji se osećaju.

## 5 Kako koristiti ploču za kuvanje

### Opšte informacije o kuvanju



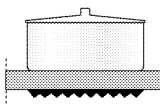
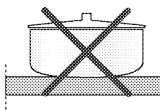
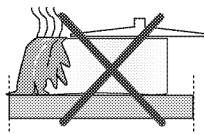
Nikad puniti posudu uljem više od jedne trećine. Ne ostavljajte ploču za kuvanje bez nadzora kada zagrevate ulje. Pregrejano ulje predstavlja opasnost od požara. **Nikada ne pokušavajte da eventualnu vatru gasite vodom!** Ako se ulje zapali, pokrijte ga protivpožarnim ćebetom ili vlažnom krpom. Isključite ploču za kuvanje, ako se to može bezbedno uraditi i pozovite vatrogasce.

- Pre prženja hrane, uvek je dobro osušite i pažljivo spustite u vrelo ulje. Postarajte se da namirnice budu potpuno odmrznute pre prženja.
- Ne poklapajte posudu koju koristite kada zagrevate ulje.
- Postavite lonce i šerpe na način da njihove ručice ne budu iznad ploče za kuvanje kako biste sprečili njihovo zagrevanje. Ne stavljajte na ploču za kuvanje nestabilne posude ili one koje se mogu lako prevrnuti.
- Ne stavljajte prazne posude i šerpe na zone za kuvanje koje su uključene. Mogu da se oštete.
- Rad zone za kuvanje bez posude ili šerpe na njoj izazvaće oštećenje uređaja. Isključite zone za kuvanje nakon što je kuvanje završeno.
- Kako površina uređaja može biti vruća, ne stavljajte na nju plastične ili aluminijumske posude. Odmah očistite sve takve otopljene materijale sa površine. Takve posude ne bi trebalo koristiti ni za držanje hrane.

- Koristite samo šerpe ili posude sa ravnim dnom.
- U šerpe i lonce stavljajte odgovarajuću količinu hrane. Tako ćete sprečiti nepotrebno čišćenje zbog prelivanja. Ne stavljajte poklopce za šerpe i lonce na zone za kuvanje. Postavite šerpe na način da budu u centru zone za kuvanje. Kada želite da premestite šerpu na drugu zonu za kuvanje, podignite je i stavite na zonu za kuvanje koju želite umesto da je povlačite po površini.

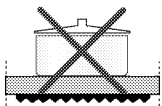
### Saveti za staklokeramičke ploče za kuvanje

- Staklokeramička površina je otporna na toplotu i na nju ne utiču velike temperaturne razlike.
- Ne koristite staklokeramičku površinu kao mesto za čuvanje ili kao dasku za sečenje hrane.
- Koristite samo šerpe i lonce sa obrađenim dnom. Oštre ivice mogu izgubiti površinu.
- Ne koristite aluminijumske posude i šerpe. Aluminijum oštećuje staklokeramičku površinu.



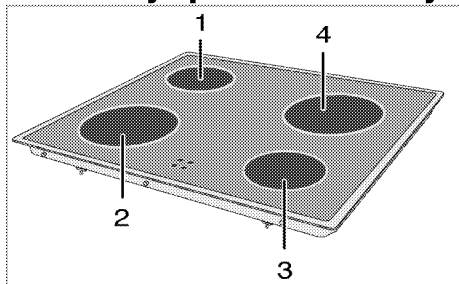
Prolivanja hrane mogu oštetiti staklokeramičku površinu i izazvati požar. Nemojte koristiti posude sa konkavnim ili konveksnim dnom. Koristite samo šerpe i lonce sa ravnim dnom. Oni obezbeđuju lakši prenos toplote.





Ako je prečnik šerpe suviše mali, nepotrebno će se izgubiti energija.

## Korišćenje ploča za kuvanje



- 1 Ploča za kuvanje sa jednim krugom 14-16 cm
- 2 Ploča za kuvanje sa jednim krugom 18-20 cm
- 3 Ploča za kuvanje sa jednim krugom 14-16 cm
- 4 Ploča za kuvanje sa jednim krugom 18-20 cm je lista preporučenih prečnika šerpi koje mogu da se koriste na odgovarajućim ringlama.

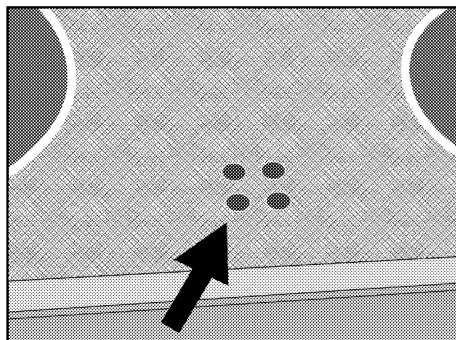
**!** Pazite da na ploču za kuvanje ne padne neki predmet. Čak i mali predmeti, npr. slanik, mogu da oštete ploču za kuvanje. Ne koristite naprsu ploču za kuvanje. Voda može ući u naprsline i prouzrokovati kratak spoj. U slučaju bilo kakvog oštećenja površine (npr. vidljive naprsline), odmah isključite proizvod da biste smanjili opasnost od električnog udara.

Staklokeramička ploča za kuvanje je opremljena svetlom za rad i signalnom lampicom upozorenja za vruću zonu.

Signalna lampica upozorenja za vruću zonu označava status aktivne zone i ostaje upaljena nakon što je ringla isključena. Treperenje signalne lampice upozorenja za vruću zonu ne predstavlja kvar.



U zavisnosti od korišćenja, površina ploče za kuvanje može se ohladiti nakon različitih vremenskih intervala. Površina ploče za kuvanje može biti vruća čak i ako lampice indikatora ne svetle. Vodite računa da se površina ohladi pre nego što je dodirnete. U suprotnom, može doći do opekotina na rukama!



### Uključivanje keramičkih ringli

Dugme za podešavanje toplote se koristi za upravljanje ringlom. Da biste dobili željenu toplotu, dugme za podešavanje toplote ringle okrenite na odgovarajuću jačinu.

Jačina kuvanja	1	2 – 3	4 – 6
	zagrevanje	dinstanje, ključanje	kuvanje, prženje, kuvanje

### Isključivanje keramičkih ringli

Okrenite dugme za ringlu u položaj „ISKLJUČENO“ (gore).

## 6 Kako rukovati rernom

### Opšte informacije o pečenju, pečenju mesa i pečenju na roštilju



Vruće površine mogu da prouzrokuju opekotine! Uređaj može da bude vruć za vreme upotrebe. Nikada ne dodirujte vruće gorionike, unutrašnje delove rerne, grejače itd. Udaljite decu.

Uvek koristite termootporne rukavice za rernu kada posude stavljate ili vadite iz vruće rerne.



Vodite računa kada otvarate vrata rerne, jer može da izađe para. Para koja izlazi može da opeče vaše ruke, lice i/ili oči.

### Saveti za pečenje

- Koristite odgovarajuće metalne tepsije ili aluminijumske posude ili termootporne silikonske kalupe.
- Prostor na polici iskoristite što je moguće bolje.
- Stavite kalup za pečenje na sredinu police.
- Izaberite pravilan položaj police pre nego što uključite rernu ili roštilj. Ne menjajte položaj police dok je rerna vruća.
- Vrata rerne držite zatvorena.

### Saveti za pečenje mesa

- Prelivanje celog pileta, ćurke i velikih komada mesa sa prelivima kao što su sok od limuna i crni biber pre kuvanja će povećati efikasnost kuvanja.
- Pečenje mesa sa kostima traje 15 do 30 minuta duže u poređenju sa pečenjem iste količine mesa bez kostiju.

- Svaki centimetar debljine mesa zahteva približno 4 do 5 minuta kuvanja.
- Pustite da meso ostane u rerni oko 10 minuta po završetku vremena kuvanja (cooking time). Sokovi se bolje raspodeljuju po celom pečenju i ne ističu kada se meso seče.
- Riba se može staviti na srednju ili donju policu u termootpornu posudu.

### Saveti za pečenje na roštilju

Ako se meso, riba i piletina peku na roštilju, oni brzo dobijaju braonkastu boju, imaju lepu koricu i ne suše se. Ravnih komadi, ražnjići i kobasice su naročito pogodni za pečenje na roštilju, kao i povrće sa visokim sadržajem vode kao što su paradajz i crni luk.

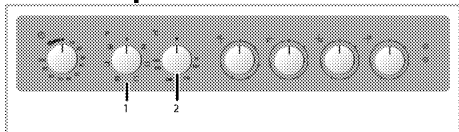
- Rasporedite komade koje treba peći na žičanoj rešetki roštilja ili u plehu za pečenje sa rešetkom za roštilj tako da oni ne prelaze veličinu grejača.
- Namestite rešetku za roštilj ili pleh za pečenje sa rešetkom za roštilj na odgovarajući nivo u rerni. Ako pečete na rešetki za roštilj, namestite pleh za pečenje na donju policu radi sakupljanja masnoće. U pleh za pečenje dodajte malo vode radi lakšeg čišćenja.



Hrana koja nije podesna za pečenje na roštilju može da prouzrokuje požar. Za pečenje na roštilju koristite samo hranu koja je prikladna za intenzivnu toplotu roštilja. Ne stavljajte hranu u zadnji deo rešetke za roštilj. To je najtoplija oblast, pa bi masna hrana mogla da se upali.

# Kako koristiti električnu rernu

## Izbor temperature i način rada



- 1 Obrtno dugme za izbor funkcije
  - 2 Obrtno dugme termostata
1. Okrenite dugme mehaničkog tajmera do kraja u smeru kazaljke na satu, a zatim ga vratite na željeno vreme kuvanja.
  2. Podesite dugme za izbor funkcije na željeni režim rada.
  3. Podesite dugme za temperaturu na željenu temperaturu.  
» Rerna se zagreva na podešenu temperaturu i održava je. Za vreme zagrevanja, kontrolna lamica za temperaturu je uključena.

## Isključivanje električne rerne

Vremenski programator rerne prebacite u položaj „isključeno“.

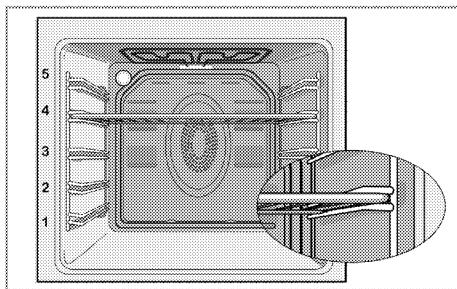
**i** Ako je podešen na određeno vreme, vremenski programator će se automatski isključiti; pogledajte *Korišćenje sata rerne, strana 28.*

Okrenite dugme za izbor funkcije i dugme termostata u položaj „isključeno“ (gore).

Važno je da se rešetka za roštilj pravilno postavi na žičanu policu. Rešetka za roštilj mora biti ubačena između žičanih policica kao što je prikazano na slici.

Ne dozvolite da se rešetka za roštilj oslanja na zadnji zid rerne. Namestite rešetku za roštilj na prednji deo police i uglavite je uz pomoć vrata kako bi se postigla veća efikasnost pečenja na roštilju.

(Razlikuje se u zavisnosti od modela uređaja.)



## Režimi rada

Redosled radnih režima je prikazan tamo gde bi mogao da odstupa od konfiguracije vašeg proizvoda.

### Gornji i donji grejač



Gornji i donji grejač su uključeni. Jelo se istovremeno zagreva i od vrha i od dna. Na primer, pogodno je za torte, peciva, ili kolače i musaku u kalupima za pečenje. Kuvajte samo sa jednim plehom.

### Donji grejač



Uključen je samo donji grejač. Pogodan je za picu i da naknadno zapečete jelo odozdo.



Ova funkcija se mora koristiti i za lako čišćenje parom.

### Donji/gornji grejač sa ventilatorom



Gornji grejač, donji grejač i ventilator (u zadnjem zidu) su uključeni. Pomoću ventilatora se vruć vazduh ravnomerno i brzo distribuira po celoj rerni. Kuvajte samo sa jednim plehom.

### Full grill (Veliki roštilj)



Uključen je veliki roštilj ispod gornjeg dela rerne. To je pogodno za pečenje velikog komada mesa na roštilju.

- Da biste ispekli roštilj, stavite velike ili srednje porcije na odgovarajuću policu ispod grejača za roštilj.
- Okrenite hranu nakon polovine vremena pečenja roštilja.

### Grill+Fan (Roštilj+Ventilator)



Efekat roštilja nije tako jak kao za Full Grill (Veliki roštilj)

- Da biste ispekli roštilj, stavite male ili srednje porcije na odgovarajuću policu ispod grejača za roštilj.
- Okrenite hranu nakon polovine vremena pečenja roštilja.

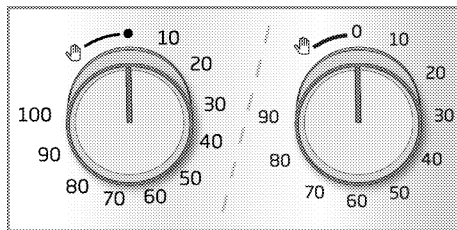
### Pojačavač



Ova funkcija se koristi za brzo zagrevanje rerne; nije pogodna za kuvanje jela.

- Izaberite željenu temperaturu nakon izbora ove funkcije. Lampica temperature se pali i rerma se zagreva.
- Lampica se gasi nakon završetka procesa zagrevanja. Sada izaberite željenu funkciju za kuvanje jela.

## Korišćenje sata rerne



### Starting the cooking (Početak kuvanja)

**i** Da biste uključili rernu, morate podesiti režim kuvanja i željenu temperaturu i podesiti vreme. U suprotnom, rerma neće raditi.

1. Okrenite mehanički tajmer u smeru kazaljke na satu, a zatim ga vratite na željeno vreme kuvanja.
2. Stavite jelo u rernu.
3. Izaberite režim rada i temperaturu; vidite. *Kako koristiti električnu rernu, strana 27.*  
» Rerma se zagreva do podešene temperature i održava je do kraja izabranog vremena kuvanja.
4. Kada vreme kuvanja (cooking time) istekne, dugme za podešavanje vremena će se automatski okretati u smeru suprotnom smeru kretanja kazaljke na satu. Oglašava se alarmni zvuk, koji ukazuje da je podešeno vreme završeno i da je napajanje isključeno.  
**i** Ako ne želite da koristite funkciju vremenskog programatora, okrenite dugme u smeru suprotnom kretanju kazaljke na satu do simbola ruke.
5. Isključite rernu pomoću dugmeta termostata i/ili dugmeta za izbor funkcije i dugmeta za izbor temperature.

## Isključivanje rerne pre zadatog vremena

1. Okrenite dugme za podešavanje vremena suprotno od smera kretanja kazaljke na satu dok se ne zaustavi.
2. Isključite remu pomoću dugmeta za izbor funkcije i/ili termostata .

## Tabela vremena kuvanja

**i** Vremena navedena u tabeli su orijentaciona. Ona mogu da budu različita u zavisnosti od vrste hrane, debljine, tipa i vašeg načina kuvanja.

## Pečenje jela i pečenje mesa

**i** Prva polica rerne je donja polica.

Jelo	Broj plehova	Dodatak za upotrebu	Režim rada	Položaj police	Temperatura (°C)	Vreme kuvanja (približ. u min.)
Kolači u plehu	Jedan pleh	Standardni pleh*		3	180	25 ... 30
Kolač u kalupu	Jedan pleh	Kalup za kolač na žičanom roštilju**		2	180	40 ... 50
Sitni kolači	Jedan pleh	Standardni pleh*		3	160	25 ... 35
Koh	Jedan pleh	Okrugli kalup sa oprugom prečnika 26 cm na žičanom roštilju**		3	160	25 ... 35
Kolači	Jedan pleh	Pleh za pecivo*		3	180	25 ... 30
Pecivo od kvasnog testa	Jedan pleh	Standardni pleh*		2	200	30 ... 40
Obogaćena peciva	Jedan pleh	Standardni pleh*		2	200	25 ... 35
Kvasac	Jedan pleh	Standardni pleh*		2	200	35 ... 45
Lazanje	Jedan pleh	Staklena/metalna pravougaona posuda na žičanom roštilju**		2 - 3	200	30 ... 40
Pica	Jedan pleh	Standardni pleh*		2	200 ... 220	15 ... 20
Govede šnicle (cele) / Pečene	Jedan pleh	Standardni pleh*		3	25 min. 250/max, zatim 180 ... 190	100 ... 120
Jagneći but (musaka)	Jedan pleh	Standardni pleh*		3	25 min. 220 zatim 180 ... 190	70 ... 90
Pečeno pile (1,8-2 kg)	Jedan pleh	Standardni pleh*		2	15 min. 250/max, zatim 180 ... 190	60 ... 80
Čuretina (5.5 kg)	Jedan pleh	Standardni pleh*		1	25 min. 250/max, zatim 180 ... 190	150 ... 210
Riba	Jedan pleh	Standardni pleh*		3	200	20 ... 30

Za sve vrste jela predlažemo da prethodno zagrejete remu.



\* Ovi dodaci se možda ne isporučuju sa proizvodom.

\*\* Ti dodaci se ne isporučuju sa proizvodom. To su komercijalno dostupni dodaci.

## Tabela kuvanja za testiranje jela

Jela u ovoj tabeli kuvanja su pripremljena u suglasnosti sa EN 60350-1 kako bi se olakšalo kontrolne institucije da testiraju produkte.

Jelo	Broj plehova	Dodatak za upotrebu	Režim rada	Položaj police	Temperatura (°C)	Vreme kuvanja (približ. u min.)
Shortbread	Jedan pleh	Standardni pleh*		3	140	20 ... 30
Sitni kolači	Jedan pleh	Standardni pleh*		3	160	25 ... 35

Jelo	Broj plehova	Dodatak za upotrebu	Režim rada	Položaj police	Temperatura (°C)	Vreme kuvanja (približ. u min.)
Koh	Jedan pleh	Okrugli kalup sa oprugom prečnika 26 cm na žičanom roštilju**		3	160	25 ... 35
Pita od jabuke	Jedan pleh	Okruglu crnu metalnu posudu sa oprugom prečnika 20 cm na žičanom roštilju**		2	180	50 ... 60

Za sve vrste jela predlažemo da prethodno zagrejete rernu.

\* Ovi dodaci se možda ne isporučuju sa proizvodom.


\*\* Ti dodaci se ne isporučuju sa proizvodom. To su komercijalno dostupni dodaci.

## Saveti za pečenje kolača

- Ako je kolač previše suv, povećajte temperaturu za nekih 10°C i skratite vreme pečenja.
- Ako je kolač vlažan, koristite manje tečnosti ili smanjite temperaturu za 10°C.
- Ako je kolač previše taman na površini, stavite ga na donju policu, smanjite temperaturu i produžite vreme pečenja.
- Ako je dobro ispečen iznutra ali je lepljiv spolja koristite manje tečnosti, smanjite temperaturu i produžite vreme pečenja.

## Saveti za pečenje testenine


- Ako je testenina previše suva, povećajte temperaturu za nekih 10°C i skratite vreme pečenja. Naprskajte slojeve testa sosom od mleka, ulja, jaja i jogurta.
- Ako je testenini potrebno puno vremena da se ispeče, povedite računa da debljina testenine koju ste pripremili ne premašuje dubinu pleha.
- Ako gornji sloj testenine dobije braon boju, ali donji deo nije ispečen, postarajte se da se prevelika količina sosa koji ste upotrebili za testeninu ne nalazi na dnu testenine. Pokušajte da sos ravnomerno raspodelite na sve slojeve testa i na površinski sloj radi podjednagog pečenja.

 Testeninu pecite u skladu sa režimom i temperaturom, koji su navedeni u tablici kuvanja. Ako donji deo još uvek nije dovoljno ispečen, sledeći put pleh postavite za jedan nivo niže.

## Saveti za kuvanje povrća

- Ako jelo sa povrćem izgubi tečnost i postane previše suvo, kuvajte ga u šerpi sa poklopcem radije nego u plehu. Zatvorene posude će zadržati sokove jela.
- Ako se jelo od povrća ne skuva, obarite povrće pre samog kuvanja ili ga pripremite kao konzerviranu hranu i stavite u rernu.

## Kako rukovati roštiljem

 Zatvorite vrata rerne za vreme pečenja na roštilju. Vruće površine mogu da prouzrokuju opekotine!

- **Kada pečete na roštilju, okrenite dugme za podešavanje vremena u smeru kretanja kazaljke na satu di simbola ruke.**

## Switching on the grill (Paljenje roštilja)

1. Okrenite dugme za izbor funkcija na željeni simbol roštilja.
2. Zatim izaberite željenu temperaturu roštilja.

3. Ako je potrebno, izvršite predzagrevanje oko 5 minuta.  
» Lampica temperature se pali.

### Gašenje roštilja

1. Okrenite dugme za izbor funkcije u položaj "isključeno" (gore).



Hrana koja nije podesna za pečenje na roštilju može da prouzrokuje požar. Za pečenje na roštilju koristite samo hranu koja je prikladna za intenzivnu toplotu roštilja.

Ne stavljajte hranu u zadnji deo rešetke za roštilj. To je najtoplija oblast, pa bi masna hrana mogla da se upali.

## Tabela vremena kuvanja za pečenje roštilja

### Pečenje na električnom roštilju

Hrana	Dodatak za upotrebu	Položaj police	Preporučena temperatura (°C)**	Vreme pečenja na roštilju (približno)
Riba	Žičani roštilj	4...5	250	20...25 min. #
Pileći fileti	Žičani roštilj	4...5	250	25...35 min.
Jagnjeći kotleti	Žičani roštilj	4...5	250	20...25 min.
Govede kremenadle	Žičani roštilj	4...5	250	25...30 min. #
Teleće kremenadle	Žičani roštilj	4...5	250	25...30 min. #
Tost-hleb *	Žičani roštilj	4	250	1...3 min.

# zaviso od debljine

\*Prethodno zagrevajte 5 minuta

\*\*Ako se temperatura roštilja vašeg proizvoda ne može podesiti, roštilj će raditi na preporučenoj temperaturi.

Jela u ovoj tabeli kuvanja su pripremljena u suglasnosti sa EN 60350-1 kako bi se olakšalo kontrolne institucije da testiraju produkte.

Hrana	Dodatak za upotrebu	Položaj police	Temperatura (°C)	Vreme kuvanja (približ. u min.)
Tost hleb	Žičani roštilj	4	250	1...3 min.
Čufte (govedina) - 12 komadi	Žičani roštilj	4	250	25...35 min.

Okrenite hranu nakon 2/3 ukupnog vremena roštiljanja.

Predlažemo da obavite predzagrevanje 5 minuta za celokupnu hranu koja se peče na roštilju.

## 7 Održavanje i nega

### Opšte informacije

Servisni vek trajanja ovog proizvoda će se produžiti i učestali problemi će se smanjiti ako se uređaj redovno čisti.



Isključite proizvod iz struje pre nego što započnete radove održavanja i čišćenje. Postoji opasnost od električnog udara!



Pre čišćenja sačekajte da se proizvod ohladi. Vruće površine mogu da prouzrokuju opekotine!

- Temeljno očistite uređaj posle svake upotrebe. Na taj način će biti moguće lakše ukloniti ostatke od kuvanja i izbeći njihovo obgorevanje pri sledećoj upotrebi uređaja.
- Za čišćenje nisu potrebna specijalna sredstva za čišćenje. Koristite toplu vodu i tečnost za pranje, meku tkaninu ili sunđer za čišćenje uređaja i obrišite ga suvom tkaninom.
- Uvek se pobrinite da višak tečnosti nakon čišćenja bude temeljno obrisano i prosipana tečnost odmah uklonjena brisanjem.
- Nemojte koristiti sredstva za čišćenje koja sadrže kiselinu ili hlorid za čišćenje nerđajućih ili inox površina i ručice. Koristite mekanu tkaninu sa tečnim deterdžentom (ne abrazivnim) za brisanje tih delova, vodeći računa da brišete u jednom smeru.



Prilikom upotrebe nekih deterdženata ili sredstava za čišćenje mogla bi da se ošteti površina.

Ne koristite agresivne deterdžente, praškove/tečnosti za čišćenje ili oštre predmete tokom čišćenja.



Ne koristite paročistače za čišćenje uređaja da ne biste izazvali električni udar.

### Čišćenje ploče za kuvanje

#### Staklokeramička površina

Obrišite staklokeramičku površinu (vitrokeramičku površinu) hladnom vodom, obraćajući pažnju da ne ostavljate zaostala sredstva za čišćenje, i osušite mekom krpom. Ostaci mogu oštetiti staklokeramičku površinu prilikom sledećeg korišćenja ploče za kuvanje.

Osušene ostatke na staklokeramičkoj površini (vitrokeramičkoj površini) ne bi nikako trebalo strugati noževima, čeličnom vunom ili sličnim alatima. Uklonite tragove kamenca (žute mrlje) komercijalno dostupnim sredstvom za skidanje kamenca ili malom količinom sredstva za skidanje kamenca kao što je sirće ili sok od limuna. Ako je površina jako zaprljana, nanosite sredstvo za čišćenje na sunđer i sačekajte da dobro upije. Zatim vlažnom tkaninom očistite površinu ploče za kuvanje.



Slatka hrana, kao što su kremovi i sirupi, mora se odmah očistiti i ne sme se čekati da se površina ohladi. U suprotnom, može doći do trajnog oštećenja staklokeramičke površine.



Vremenom može doći do blagog bleđenja boje na zaštitnom sloju i drugim površinama. Ovo ne utiče na rad uređaja. Bleđenje boje i mrlje na staklokeramičkoj površini su normalna pojava, a ne oštećenje.

## Čišćenje komandne table

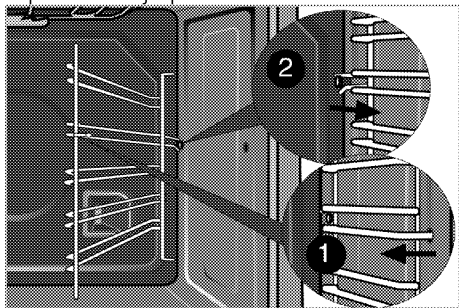
Komandnu tablu i obrtnu dugmad očistite vlažnom krpom i osušite brisanjem.

- i** Ako je vaš proizvod opremljen tasterima/dugmadi, ne uklanjajte kontrolnu dugmad radi čišćenja komandne table. Komandna tabla može da se oštetiti!

## Čišćenje rerne

**Za čišćenje bočnog zida(Razlikuje se u zavisnosti od modela uređaja.) (Ova funkcija je opciona. Možda neće postojati kod vašeg proizvoda.)**

- 1.Uklonite prednji deo bočne police tako što ćete ga povući od bočnog zida.
- 2.Uklonite potpuno bočnu policu povlačeći je prema sebi.

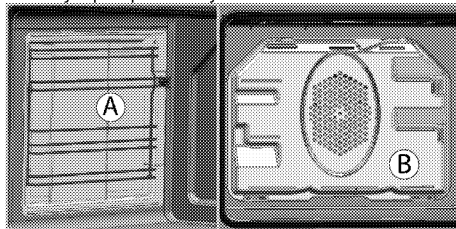


## Katalitički zidovi

**(Ova funkcija je opciona. Možda neće postojati kod vašeg proizvoda.)**

Unutrašnji bočni zidovi (A) i/ili zadnji zid (B) vaše rerne mogu biti obloženi katalitičkim emajlom. Katalitički zidovi imaju svetlu mat boju i poroznu površinu. Katalitičke zidove rerne ne treba čistiti. Zahvaljujući svojoj

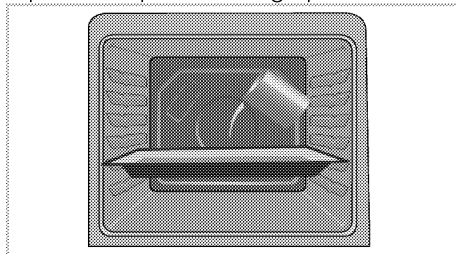
perforiranoj strukturi, katalitičke površine apsorbiraju masnoću i kada se površina ispuni mašću, počinju da sjaje. U tom slučaju preporučuje se zamena delova.



## Lako čišćenje parom

Omogućava lako čišćenje zato što je prljavština (koja nije mnogo stara) omekšana parom koja se stvara u unutrašnjosti rerne i kapima vode kondenzovanim na unutrašnjim površinama rerne.

- 1.Uklonite sav pribor i dodatne delove iz unutrašnjosti rerne.
- 2.Sipajte 500 ml vode u pleh rerne i postavite pleh na drugu policu rerne.



- 3.Podignite rernu da radi 25 minuta u režimu lako čišćenje parom na 100°C.
- 4.Otvorite vrata i obrišite unutrašnje površine rerne pomoću vlažnog sunđera ili krpe.
- 5.Koristite toplu vodu i tečnost za pranje, meku tkaninu ili sunđer za čišćenje uporne prljavštine i obrišite suvom tkaninom.

**i** U režimu lakog čišćenja parom, voda koja se stavlja u posudu za omekšavanje ostataka / prljavštine u unutrašnjosti pećnice će ispariti i kondenzovati u šupljini pećnice i unutrašnjem staklu vrata pećnice, tako da voda može kapati kada vrata rerne kapaju. je otvoren. Obrišite kondenzaciju čim se otvore vrata rerne.

### Čišćenje vrata rerne

Za čišćenje vrata rerne, koristite toplu vodu i tečnost za pranje, meku tkaninu ili sunđer za čišćenje uređaja i obrišite ga suvom tkaninom.

Staklo obrišite sirčetom, a zatim isperite kako biste uklonili ostatke kamenca koji se mogu pojaviti na staklu rerne.

**i** Ne koristite oštra sredstva za čišćenje ili tvrde metalne strugače za čišćenje vrata rerne. Oni mogu da izgrebu površinu i unište staklo.

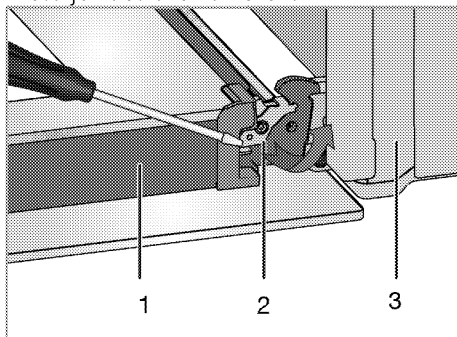
### Čišćenje vrata rerne

**i** Da biste očistili vrata i stakla rerne nemojte koristiti gruba abrazivna sredstva za čišćenje, metalne strugače, žičanu vunu ili sredstva za izbeljivanje.

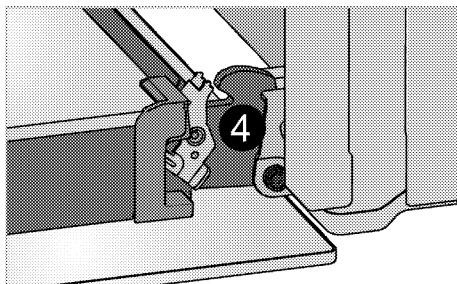
Možete da skinete vrata i staklo rerne da biste ih očistili. Kako ukloniti vrata i staklo objašnjeno je u odeljcima „Skidanje vrata rerne“ i „Skidanje unutrašnjeg stakla na vratima rerne“. Nakon što skinete unutrašnje staklo na vratima, očistite ga sredstvom za pranje posuđa, toplom vodom i mekom krpom ili sunđerom i osušite suvom krpom. Staklo obrišite sirčetom, a zatim isperite kako biste uklonili ostatke kamenca koji se mogu pojaviti na staklu rerne.

### Skidanje vrata rerne

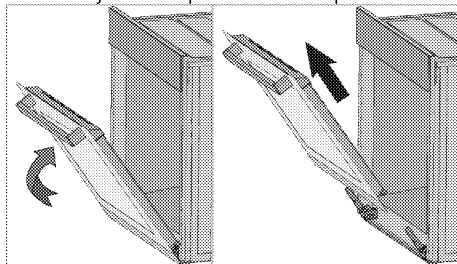
1. Otvorite prednja vrata (1).
2. Otvorite stezaljke na kućištu šarke (2) sa desne i leve strane prednjih vrata tako što ćete ih pritisnuti nadole, kao što je ilustrovano na slici.



- 1 Vrata
- 2 Zaključavanje šarke(zatvorena pozicija)
- 3 Rerna
- 4 Zaključavanje šarke(otvorena pozicija)



3. Prednja vrata pomerite do pola.



4. Skinete prednja vrata tako što ćete ih povući prema napred kako bi se oslobodila iz leve i desne šarke.

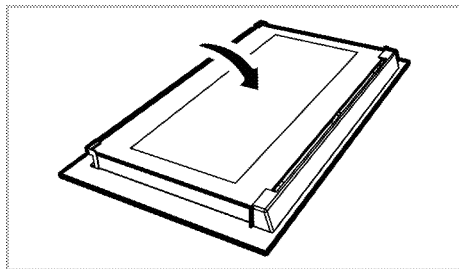
**i** Korake načinjene prilikom procesa skidanja treba ponoviti obrnutim redosledom da bi se instalirala vrata. Ne zaboravite da zatvorite stezaljke na kućištu šarke kada ponovo nameštate vrata.

## Skidanje unutrašnjeg stakla na vratima

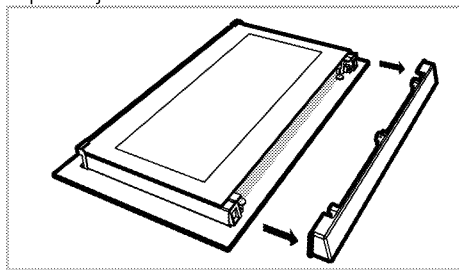
(Ova funkcija je opciona. Možda neće postojati kod vašeg proizvoda.)

Unutrašnja staklena ploča u vratima rerne može da se izvadi radi čišćenja.

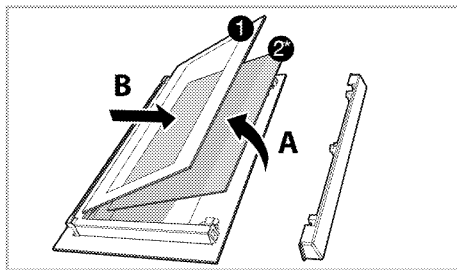
1. Otvorite vrata rerne.



2. Povucite prema sebi i skinite plastični deo koji je instaliran na gornjem delu prednjih vrata.



3. Kao što je prikazano na slici, lagano podignite najdublju staklenu ploču (1) u pravcu **A** i izvucite je u pravcu **B**.



1. Najdublja staklena ploča
- 2\* Unutrašnja staklena ploča (Možda neće postojati kod vašeg proizvoda.)
4. Ako je vaš proizvod opremljen unutrašnjom staklenom pločom(2); Ovaj postupak ponovite za uklanjanje unutrašnje staklene ploče (2).
5. Prvi korak u montiranju vrata je reinstaliranje unutrašnje staklene ploče (2). Stavite ožlebljeni ugao staklene ploče tako da se osloni na ožlebljeni ugao plastičnog žleba. (Ako je vaš proizvod opremljen unutrašnjom staklenom pločom). Unutrašnja staklena ploča (2) mora biti instalirana u plastični žleb uz najdublju staklenu ploču (1).
6. Prilikom instaliranja najdublje staklene ploče (1), uverite se da je štampana strana ploče okrenuta prema unutrašnjoj staklenoj ploči. Važno je da uglavite donji ugao najdublje staklene ploče (1) u donji plastični žleb.
7. Gurajte plastični deo prema okviru dok ne čujete "klik".

## Zamena sijalice u rerni

**!** Pre zamene sijalice u rerni uverite se da je proizvod isključen iz struje i ohlađen radi izbegavanja opasnosti od električnog udara. Vruće površine mogu da prouzrokuju opekotine!

**i** U ovoj pećnici se koristi žarulja sa žarnom niti snage manje od 40 V, visine manje od 60 mm, prečnika manje od 30 mm ili halogena lampa sa utičnicom tipa G9, snage manje od 60 V. Lampe su pogodne za rad na temperaturama iznad 300 ° C. Lampe za pećnicu možete nabaviti od ovlašćenog servisera ili tehničara sa licencom.

**i** Položaj sijalice može da se razlikuje od položaja na slici.

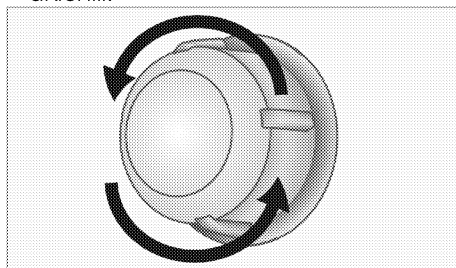
**i** Lampa koja se koristi u ovom uređaju nije prikladna za osvetljavanje prostorije u domaćinstvu. Namena ove lampe je da pomogne korisniku da vidi hranu.

**i** Lampe u ovom uređaju moraju da izdržavaju ekstremne fizičke uslove, kao što su temperature preko 50 °C.

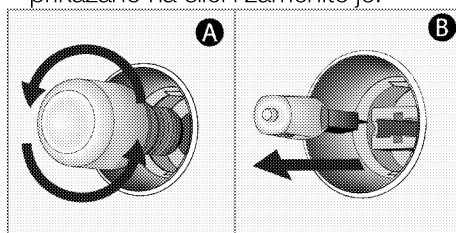
### **Ako vaša rerna ima okruglu sijalicu:**

1. Isključite proizvod iz struje.

2. Stakleni poklopac okrećite suprotno smeru kazaljke na satu da biste je uklonili.



3. Ako je tip lampe u vašoj rerni tip (A) kao što je prikazano na slici u nastavku, uklonite je tako što ćete je rotirati kao što je prikazano i zamenite je. Ako je u pitanju tip lampe (B), povucite je i uklonite je kao što je prikazano na slici i zamenite je.



4. Namestite stakleni poklopac.

## 8 Otklanjanje kvarova

### Rerna može da ispušta paru za vreme upotrebe.

- Normalno je da se u toku rada javlja para. >>> *To nije kvar.*

### Proizvod emituje metalni zvuk (buka) tokom grejanja i hlađenja.

- Kada se zagrevaju metalni delovi, može doći do njihovog širenja i izvešnog šuma. >>> *To nije kvar.*

### Proizvod ne radi.

- Osigurač napajanja je pregoreo ili je reagovao. >>> *Proverite osigurače u kutiji sa osiguračima. Ako je potrebno, zamenite ih ili ih resetujte.*
- Proizvod nije priključen na (uzemljenu) utičnicu. >>> *Proverite utikač.*

### Sijalica u rerni ne radi.

- Sijalica u rerni je u kvaru. >>> *Zamenite sijalicu u rerni.*
- Nema struje. >>> *Proverite da li ima struje. Proverite osigurače u kutiji sa osiguračima. Ako je potrebno, zamenite ih ili ih resetujte.*

### Rerna ne greje.

- Funkcija i/ili temperatura nisu podešeni. >>> *Podesite funkciju i temperaturu pomoću obrtnog dugmeta/tastera za izbor funkcije i/ili temperature.*
- Kod modela opremljenim tajmerom, tajmer nije podešen. >>> *Podesite vreme. (Kod proizvoda sa mikrotalasnom rernom, tajmer kontroliše samo mikrotalasnu rernu.)*
- Nema struje. >>> *Proverite da li ima struje. Proverite osigurače u kutiji sa osiguračima. Ako je potrebno, zamenite ih ili ih resetujte.*

### (Kod modela sa tajmerom) Displej sata trepće ili prikazuje simbol sata.

- Nestajala je struja. >>> *Podesite vreme / isključite i ponovo uključite proizvod.*

### Tajmer prestaje da se kuva pre željenog vremena.

- Okrenite dugme mehaničkog tajmera do kraja u smeru kazaljke na satu, a zatim ga vratite na željeno vreme kuvanja.



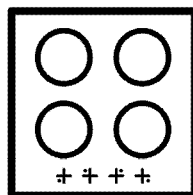
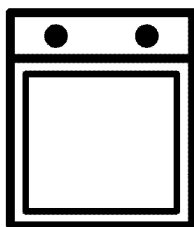
Posavetujte se sa ovlašćenim serviserom ili distributerom na mestu kupovine proizvoda ukoliko ne možete da rešite problem i pored primene navedenih uputstava. Nikad ne pokušavajte sami da popravite neispravan proizvod.





## Vgradna spodnja pečica

Navodila za uporabo



# Najprej preberite ta priročnik za uporabo.

Spoštovani kupec,

Hvala, da ste se odločili za izdelek znamke Beko. Upamo, da boste z izdelkom, ki je bil proizveden z najsodobnejšo tehnologijo visoke kakovosti, dosegli najboljše rezultate. Zato pred uporabo izdelka pozorno preberite celoten priročnik za uporabo in vse ostale priložene dokumente ter jih shranite za uporabo v prihodnje. V primeru, da napravo posredujete naprej, priložite tudi priročnik za uporabo. Upoštevajte vsa opozorila in informacije v priročniku za uporabo.

Priročnik za uporabo se lahko nanaša tudi na druge modele. Razlike med modeli so navedene v priročniku.

## Pomen simbolov

V priročniku za uporabo se pojavijo naslednji simboli:



Pomembne informacije in napotki o uporabi.



Opozorila na nevarne situacije, ki lahko ogrozijo vaše življenje in lastnino.



Opozorilo na električni udar.



Opozorilo na nevarnost požara.



Opozorilo na vroče površine.



**Arçelik A.Ş.**  
Karaağaç caddesi No:2-6  
34445 Sütlüce/Istanbul/TURKEY  
Made in TURKEY



**1 Pomembna navodila in opozorila za varnost in okolje 4**

Splošna varnost .....	4
Električna varnost .....	4
Varnost izdelka .....	5
Namen uporabe .....	8
Varnost otrok .....	8
Ostranjevanje stare naprave .....	9
Odstranjevanje embalaže .....	9

**2 Splošne informacije 10**

Pregled .....	10
Vsebnost embalaže .....	12
Tehnične specifikacije .....	13

**3 Inštalacija 15**

Pred namestitvijo .....	15
Namestitev in priključitev .....	17
Odstranjevanje stare naprave .....	21

**4 Priprave 22**

Nasveti za varčevanje z električno energijo .....	22
Prva uporaba .....	22
Prvo čiščenje izdelka .....	22
Prvo segrevanje .....	22

**5 Uporaba plošče 24**

Splošne informacije o kuhanju .....	24
Uporaba plošč .....	25

**6 Uporaba pečice 26**

Splošne informacije o peki, pečenju in pečenju na žaru .....	26
Uporaba električne pečice .....	26
Načini delovanja .....	27
Uporaba ure pečice .....	28
Tabela časov kuhanja .....	29
Uporaba žara .....	30
Tabela časov kuhanja z žarom .....	31

**7 Vzdrževanje in čiščenje 32**

Splošne informacije .....	32
Čiščenje plošče .....	32
Čiščenje upravljalne plošče .....	32
Čiščenje pečice .....	33
Čiščenje vratc pečice .....	34
Odstranjevanje notranjega stekla vratc .....	35
Zamenjava luči v pečici .....	35

**8 Odpravljanje težav 37**

# 1 Pomembna navodila in opozorila za varnost in okolje

To poglavje vsebuje varnostna navodila, s katerimi boste preprečili nevarnosti telesnih poškodb in poškodb lastnine. Neupoštevanje teh navodil bo razveljavilo vse garancije.

## Splošna varnost

- Otroci, stari 8 let ali več in osebe z zmanjšanimi fizičnimi, senzornimi ali duševnimi sposobnostmi, brez izkušenj ali znanja lahko napravo uporabljajo, samo če jih nadzoruje ali jih je o varni uporabi naprave in z njo povezanimi nevarnostmi poučila oseba, ki je odgovorna za njihovo varnost. Otroci naj se ne igrajo z napravo. Otroci naj naprave ne čistijo in vzdržujejo brez nadzora.
- Te naprave naj ne uporabljajo osebe (vključno z otroki) z zmanjšanimi telesnimi, čutnimi ali duševnimi sposobnostmi, brez izkušenj ali znanja, razen če so pod nadzorom ali pa so prejele navodila za uporabo.

Da preprečite igranje otrok z napravo, naj bodo ti pod nadzorom.

- Če izdelek predate drugi osebi za namene osebne uporabe ali uporabe iz druge roke, ji predajte tudi priročnik za uporabo, oznake izdelka in drugo ustrezno dokumentacijo ter dele.
- Namestitvev in popravila sme opravljati samo pooblaščen serviser. Proizvajalec ni odgovoren za poškodbe, ki nastanejo zaradi poseganja nepooblaščenih oseb in lahko razveljavijo garancijo. Pred namestitvijo pozorno preberite navodila.
- Naprave ne upravljajte, če je okvarjena ali ima kakršnekoli vidne poškodbe.
- Po vsaki uporabi se prepričajte, da so gumbi za funkcije izdelka izklopljeni.

## Električna varnost

- Če je na izdelku napaka, ga ne smete uporabljati, razen če ga popravi pooblaščen servisna služba. Nevarnost električnega udara!

- Izdelek priključite samo na ozemljeno vtičnico/napeljavo z napetostjo in zaščito, kot je določeno v poglavju "Tehnične specifikacije". Ozemljitev naj namesti usposobljen električar, ko uporabljate napravo z ali brez transformatorja. Naše podjetje ni odgovorno za kakršne koli težave, nastale zaradi izdelka, ki ni ozemljen v skladu z lokalnimi predpisi.
- Izdelka nikoli ne perite tako, da bi po njem pršili ali polivali vodo! Nevarnost električnega udara!
- Izdelek je treba med nameščanjem, vzdrževanjem, čiščenjem in popravilom odklopiti.
- Če je napajalni kabel izdelka poškodovan, ga mora proizvajalec, serviser ali podobno usposobljena oseba zamenjati, da ne pride do nevarnosti.
- Uporabljajte samo priključni kabel, določen v poglavju "Tehnične specifikacije".
- Naprava mora biti nameščena tako, da jo je mogoče popolnoma odklopiti z električnega omrežja. Odklop je treba izvesti tako,

da izvlečete vtič, ali s pomočjo stikala, vgrajenega v fiksno električno napeljavo, v skladu z gradbenimi predpisi.

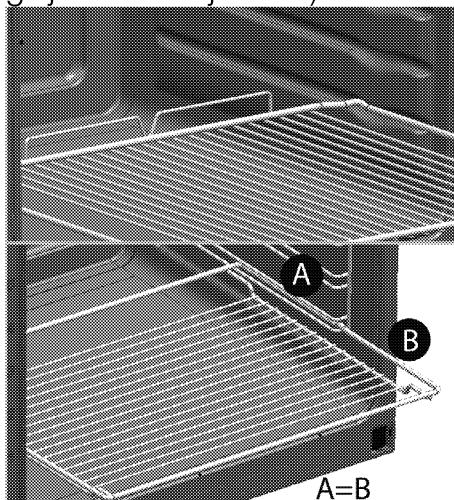
- Med uporabo se zadnja stran pečice segreje. Zagotovite, da električna povezava ne pride v stik z zadnjo stranjo, saj se lahko priključki poškodujejo.
- Pazite, da se napajalni kabel ne zatakne med vrata pečice in okvir, prav tako pa ga ne speljite čez vroče površine. V nasprotnem primeru se lahko izolacija kablov stopi in se vname, kar lahko povzroči kratek stik.
- Vsa dela na električni opremi in sistemih sme opravljati samo pooblaščen strokovno osebje.
- V primeru okvar izklopite napravo in jo izključite iz napajanja. Zato izklopite varovalko doma.
- Prepričajte se, ali zmogljivost varovalke ustreza napravi.

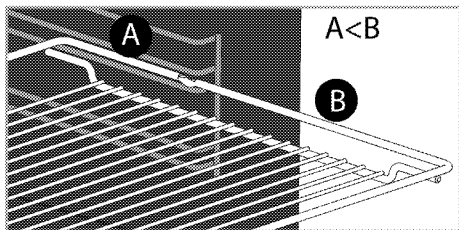
### **Varnost izdelka**

- **OPOZORILO:** Naprava in dostopni deli se med uporabo segrejejo. Previdno, ne dotikajte se segretyh elementov. Preprečite dostop

- otrokom, mlajšim od 8 let, oziroma otroke v bližini naprave stalno nadzorujte.
- Naprave ne uporabljajte, če je vaša presoja ali koordinacija zmanjšana zaradi vpliva alkohola in/ali drog.
  - Ko v jedeh uporabljate alkoholne pijače, bodite zelo pozorni. Alkohol pri visokih temperaturah izhlapi in lahko povzroči požar, saj se lahko ob stiku z vročimi površinami vname.
  - V bližino naprave ne postavljajte vnetljivih materialov, saj se stranice med uporabo lahko segrejejo.
  - Naprava se med uporabo segreje. Previdno, ne dotikajte se segretyh elementov v notranjosti pečice.
  - Ne blokirajte zračnih odprtín.
  - V pečici ne segrevajte zaprtih pločevink in steklenih kozarcev. Tlak, ki nastane v pločevinki/kozarcu, lahko povzroči eksplozijo.
  - Neposredno na dno pečice ne odlagajte pekačev, posod ali aluminijaste folije. Nakopičenje toplote bi lahko poškodovalo dno pečice.

- Za čiščenje stekla vrat pečice ne uporabljajte močnih abrazivnih čistil ali ostrih kovín, saj lahko opraskajo površino ali uničijo stekla.
- Za čiščenje naprave ne uporabljajte parnih čistilnikov, saj lahko povzročijo električni udar.
- (Funkcije se razlikujejo glede na model naprave.)  
Mrežno rešetko in pekač pravilno namestite na mrežne police  
Pomembno je, da rešetko in/ali pekač pravilno namestite na polico. Rešetko ali pekač potisnite med 2 vodili in se prepričajte, da je dobro nameščen, preden nanj naložite jedi (prosim, glejte naslednjo sliko).





- Ne uporabljajte naprave brez stekla na sprednjih vratih ali če je steklo razbito.
- Ko v vročo pečico vstavljate ali iz nje odstranjujete jedi, vedno uporabljajte rokavice odporne na toploto.
- Papir za peko položite v lonec ali na dodatek za pečico (pekač, rešetka itd.) skupaj s hrano in nato vse skupaj vstavite v predhodno segreti pečico. Odstranite odvečne dele papirja za peko, ki segajo čez pekač ali lonec, ter tako preprečite nevarnost dotikanja grelnih elementov pečice. Papirja za peko nikoli ne uporabljajte pri temperaturi, ki je višja od označene vrednosti za papir za peko. Papirja za peko ne polagajte neposredno na dno pečice.
- **OPOZORILO:** Pred zamenjavo luči se prepričajte, da je napajalni kabel naprave izključen oziroma da je odklopnik izklopljen, da se izognete morebitnemu električnemu udaru.
- Naprave ne smete namestiti za dekorativnimi vrati, ker se lahko preveč segreje.
- **OPOZORILO:** Nenadzorovano kuhanje na plošči z maščobo ali oljem, je nevarno in lahko povzroči ogenj. Ognja NIKOLI ne poskušajte pogasiti z vodo, temveč izklopite napravo in plamene pokrijte npr. s pokrovom ali požarno odejo.
- **POZOR:** Postopek peke je treba nadzorovati. Kratkoročni postopek peke je treba nenehno nadzorovati.
- **OPOZORILO:** Nevarnost požara: Na kuhalni površini ne shranjujte predmetov.
- **OPOZORILO:** Če je površina počena, izklopite napravo, da preprečite nevarnost električnega udara.
- Če se steklo grelne plošče zlomi: Nemudoma izklopite vse grelnike in vse električne grelne elemente ter napravo izklopite iz napajanja. Ne dotikajte se površine naprave. Naprave ne uporabljajte.
- Naprave ne morete upravljati z zunanjim časovnikom ali

ločenim sistemom za daljinsko upravljanje.

- Parni tlak, ki nastane zaradi vlage na površini plošče ali na dnu lonca, lahko povzroči, da se lonec premakne. Zato se prepričajte, da sta površina pečice in dno loncev vedno suha.
- **OPOZORILO:** Uporabljajte samo zaščite za ploščo, ki jih je zasnoval proizvajalec naprave za kuhanje ali, ki jo je proizvajalec naprave v navodilih označil kot primerno ali zaščite za plošče, ki so vključene v napravo. Uporaba neprimernih zaščit lahko povzroči nesreče.

Za požarno zanesljivost naprave;

- Prepričajte se, da je vtič priključen v vtičnico, da ne pride do nastanka isker.
- Ne uporabljajte poškodovanega ali prerezanega kabla ali podaljševalnih kablov, temveč uporabljajte samo originalni kabel.
- Prepričajte se, da na vtičnici, na katero je priključena naprava, ni tekočine ali vlage.

## Namen uporabe

- Naprava je namenjena uporabi v gospodinjstvu. Uporaba v komercialne namene ni dovoljena.
- **POZOR:** Naprava je namenjena le kuhanju. Ne uporabljajte je v druge namene kot na primer gretje.
- Naprave ne uporabljajte za gretje krožnikov pod žarom, na ročaje ne obešajte brisač ali krp za posodo itd., prav tako je ne uporabljajte v grelne namene.
- Proizvajalec ne odgovarja za škodo nastalo zaradi neustreznega namena uporabe ali nepravilne uporabe.
- Enoto lahko uporabljate za odtajanje, pečenje, pečenje mesa in pečenje mesa na žaru.

## Varnost otrok

- **OPOZORILO:** Dostopni deli se lahko med uporabo segrejejo. Otroci naj se ji zato ne približujejo.
- Embalažni material je lahko nevaren za otroke. Otroci naj se embalažnemu materialu ne približujejo. Vse dele embalažnega materiala

odstranite v skladu z okoljskimi standardi.

- Električne naprave so nevarne za otroke. Otroci naj se ne približujejo napravi med njenim delovanjem in ne dovolite, da bi se igrali z njo.
- Nad napravo ni dovoljeno hraniti predmetov, po katerih lahko sežejo otroci.
- Ko so vratca odprta, na njih ne polagajte težkih predmetov in ne dovolite, da bi na njih sedeli otroci. To bi lahko povzročilo, da se pečica prevrne ali da se vratni zgibi poškodujejo.

## **Ostranjevanje stare naprave**

**Skladnost z direktivo OEEO in odstranjevanjem odpadnih izdelkov:**



Izdelek je v skladu z direktivo EU OEEO (2012/19/EU). Izdelek vsebuje simbol za razvrstitev odpadne električne in elektronske opreme (OEEO).

Izdelek je bil izdelan z visokokakovostnimi sestavnimi deli in materiali, ki jih je mogoče ponovno uporabiti in so primerni za recikliranje. Odsluženega odpadnega izdelka ne odlagajte z običajnimi gospodinjstvi in drugimi odpadki. Odnosite ga na center za zbiranje in recikliranje električne in elektronske opreme. Za informacije o teh centrih za zbiranje se obrnite na lokalne oblasti.

### **Skladnost z direktivo RoHS:**

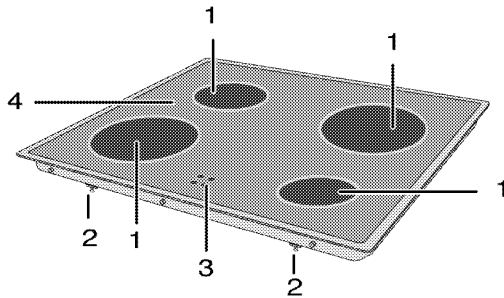
Izdelek, ki ste ga kupili, je v skladu z direktivo EU RoHS (2011/65/EU). Ne vsebuje škodljivih in prepovedanih materialov, ki so navedeni v direktivi.

### **Odstranjevanje embalaže**

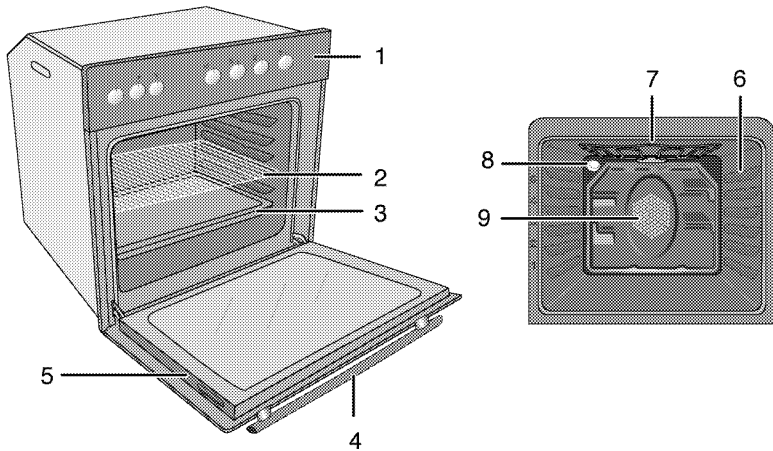
- Embalaža je nevarna za otroke. Embalažo hranite na varnem, stran od otrok. Embalažni material izdelka sestoji iz reciklažnih materialov. Odstranite jih v skladu s pravili za odstranjevanje reciklažnih odpadkov. Ne odstranjajte jih z običajnimi gospodinjstvi odpadki.

## 2 Splošne informacije

### Pregled

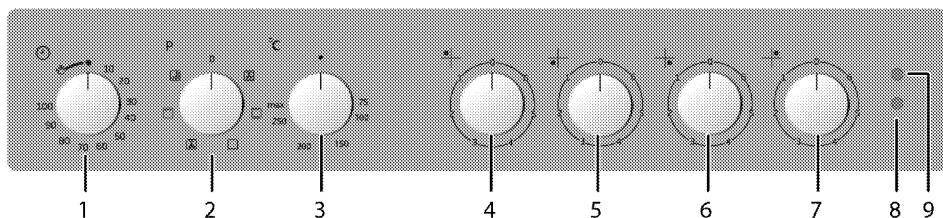


- 1 Enojna kuhalna plošča
- 2 Montažna sponka
- 3 Signalna lučka grelne plošče
- 4 Kaljeno steklo



- 1 Nadzorna plošča
- 2 Mrežna polica
- 3 Pekač
- 4 Ročaj
- 5 Vratca
- 6 Položaji polic
- 7 Zgornji grelni element
- 8 Lučka
- 9 Motor ventilatorja (za jekleno ploščo)





- |  |   |
|--|---|
| <p>1 Mehanski časovnik (Odvisno od modela. Časovnik vašega izdelka lahko traja 100 ali 90 minut. Na sliki je kot primer prikazano 100 minut.)</p> <p>2 Vrtljivi gumb za funkcije</p> <p>3 Vrtljivi gumb za termostat</p> <p>4 Enojna kuhalna plošča Zadaj levo</p> <p>5 Enojna kuhalna plošča Spredaj levo</p> | <p>6 Enojna kuhalna plošča Spredaj desno</p> <p>7 Enojna kuhalna plošča Zadaj desno</p> <p>8 Lučka termostata</p> <p>9 Opozorilna lučka</p> |
|--|---|

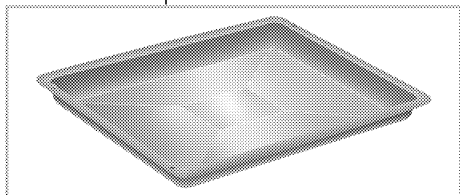
## Vsebnost embalaže

**i** Priloženi pripomočki se lahko razlikujejo glede na model proizvoda. Vaš proizvod morda ne vsebuje vseh pripomočkov, ki so opisani v navodilih.

### 1. Navodila za uporabo

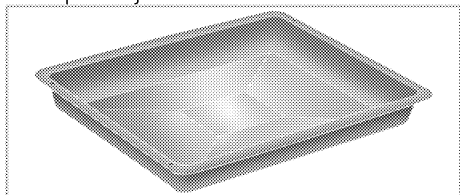
#### 2. Standarden pekač

Uporablja se za pecivo, zamrznjena živila in velike pečenke.



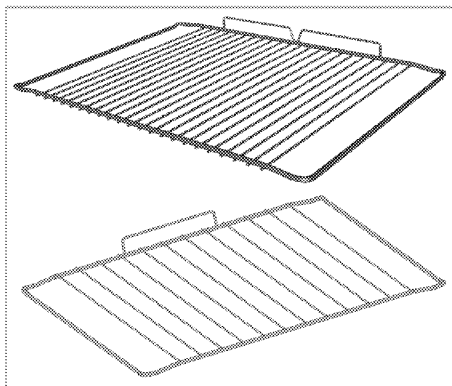
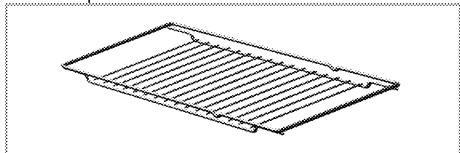
#### 3. Globok pekač

Uporablja se za pecivo, velike pečenke, sočne jedi in za zbiranje maščobe med pečenjem.



#### 4. Mrežni žar

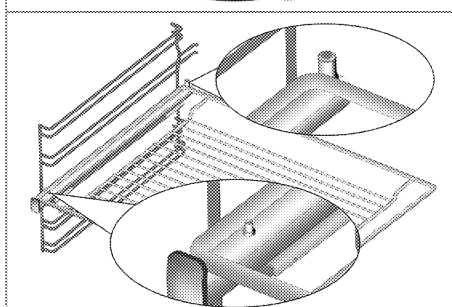
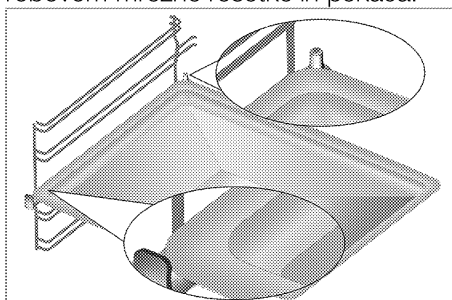
Uporablja se za praženje, z njim pa tudi lahko postavite jed, ki jo boste pekli, pražili ali kuhali v narastkih na želeno polico.



#### 5. Mrežno rešetko in pekač pravilno namestite na iztegljive police (Ta funkcija je izbirna. Morda je vaš izdelek ne vključuje.)

S pomočjo iztegljivih polic lahko brez težav namestite in odstranite pekače in mrežno rešetko.

Ko uporabljate pekač in mrežno rešetko skupaj z iztegljivimi policami, se prepričajte, da so zatiči na zadnji strani iztegljive police nameščeni proti robovom mrežne rešetke in pekača.



## Tehnične specifikacije

<b>SPLOŠNO</b>	
Napetost/frekvenca	220- 240 V (1N) / 380- 415 V (3N) ~ 50 Hz
Skupna električna poraba	8.2 kW
Tip kabla / prerez	min.H05VV-F 5 x 1.5 mm <sup>2</sup> / 3 x 2.5 mm <sup>2</sup>
<b>PLOŠČA</b>	
Zunanje mere (višina/širina/globina)	43 mm/580 mm/510 mm
Mere namestitve (širina/globina)	560 mm/490 mm
<b>Gorilniki</b>	
Zadaj levo	<b>Enojna kuhalna plošča</b>
Mera	140 mm
Moč	1200 W
Spredaj levo	<b>Enojna kuhalna plošča</b>
Mera	180 mm
Moč	1700 W
Spredaj desno	<b>Enojna kuhalna plošča</b>
Mera	140 mm
Moč	1200 W
Zadaj desno	<b>Enojna kuhalna plošča</b>
Mera	180 mm
Moč	1700 W
<b>PEČICA/ŽAR</b>	
Zunanje mere (višina/širina/globina)	595 mm/594 mm/567 mm
Mere namestitve (višina/širina/globina)	**590 ali tipko 600 mm/560 mm/min. 550 mm
Glavna pečica	<b>Večnamenska pečica</b>
Notranja luč	15/25 W
Električna poraba žara	2.2 kW

# Osnove: Podatki na energijski oznaki električne pečice so v skladu s standardom EN 60350-1 / IEC 60350-1. Vrednosti so določene pri običajni obremenitvi s spodnjim-zgornjim grelnikom ali funkcijami ventilacijskega segrevanja (če so na voljo).


Razred energijske učinkovitosti je določen v skladu z naslednjo prednostjo, glede na to, če ima naprava ustrezne funkcije ali ne. 1-Kuhanje z eko-ventilatorjem, 2-Turbo počasno kuhanje, 3-Turbo kuhanje, 4-Zgornje/spodnje ventilacijsko segrevanje, 5-Zgornje in spodnje segrevanje.


- i** Tehnične specifikacije se lahko spremenijo brez predhodnega obvestila v namene izboljšave kakovosti izdelka.
- i** Podatki navedeni v tem priročniku so demonstrativni in morda popolnoma ne ustrezajo vašemu izdelku.


- i** Vrednosti navedene na oznakah izdelka ali v drugih priloženih dokumentih so pridobljeni v laboratorijskih pogojih pod ustreznimi standardi. Glede na pogoje delovanja in okoljske pogoje naprave, se te vrednosti lahko razlikujejo.

### 3 Inštalacija

Napravo lahko namesti le usposobljen strokovnjak v skladu z veljavnimi predpisi. V nasprotnem primeru garancija ni veljavna. Proizvajalec ni odgovoren za poškodbe, ki nastanejo zaradi poseganja nepooblaščenih oseb in lahko razveljavi garancijo.

 Za pripravo namestitve in električnih instalacij naprave je odgovoren kupec.

 Naprava naj bo priključena v skladu z vsemi lokalnimi plinskimi in/ali električnimi predpisi.


 Pred namestitvijo preglejte, če so na napravi vidne kakšne poškodbe. V tem primeru je ne nameščajte. Poškodovana naprava lahko ogroža vašo varnost.


#### Pred namestitvijo


Naprave so namenjene namestitvi v tovarniško proizvedenih kuhinjskih omaricah. Med napravo in kuhinjskimi stenami ali pohištvom mora biti zadostna varnostna razdalja. Glejte sliko (vrednosti v mm).

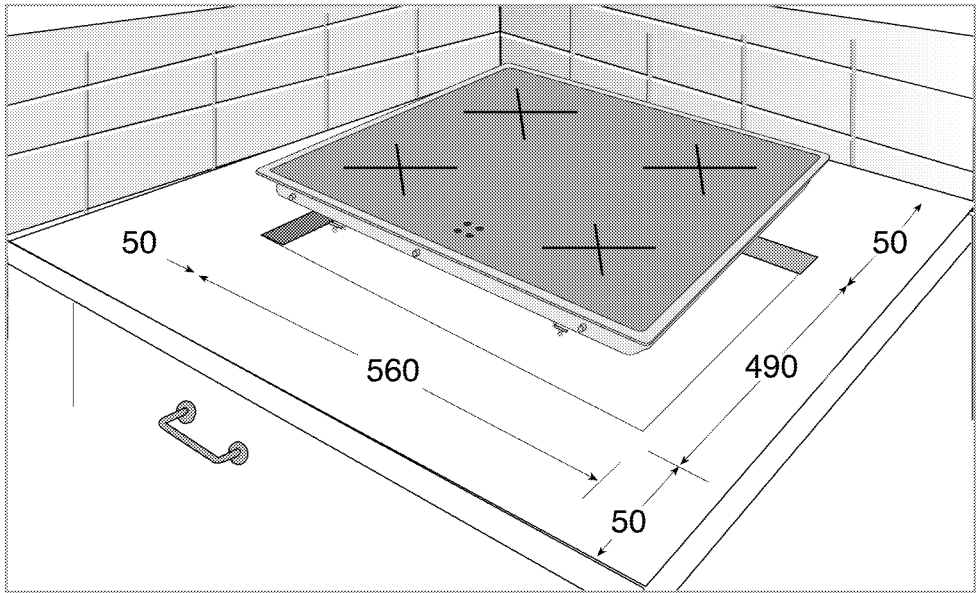
- Lahko se uporablja tudi v prostostojećem položaju. Nad površino plošče zagotovite najmanj 750 mm razdalje.
- (\*) Pri nameščanju kuhinjske nape nad pečico upoštevajte navodila proizvajalca kuhinjske nape glede višine namestitve. Če v priročniku nape ni določena nobena velikost, mora biti ta višina najmanj 650 mm.

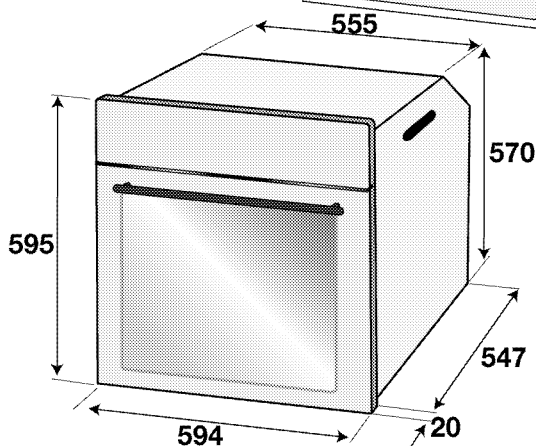
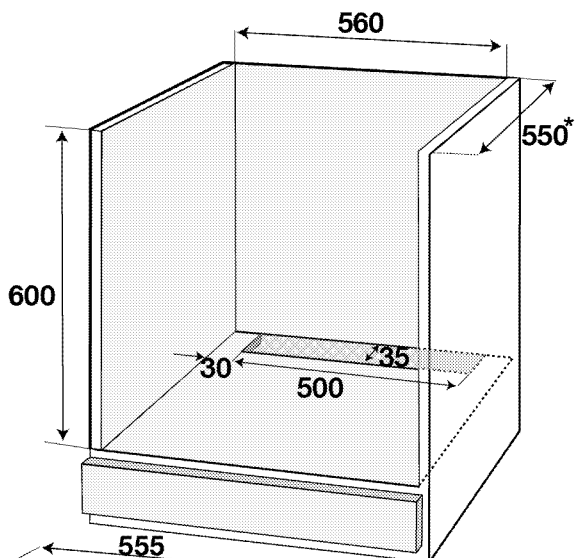
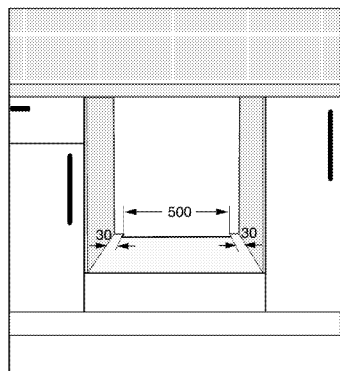
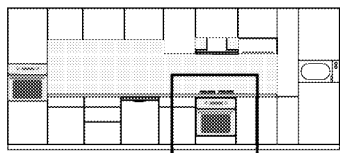
- Odstranite embalažni material in transportne zapore.
- Površine, sintetični laminati in lepila morajo biti odporni na toploto (najmanj 100 °C).
- Napajanje plošče poteka preko pečice. Enoti morata biti nameščeni ena nad drugo.
- Odprtino za ploščo izrežite v delovno površino glede na mere navedene v navodilih.
- Zatesnite robove rezanja in sosednje robove.
- Delovna površina in kuhinjske omarice morajo biti v vodoravnem položaju in trdno nameščene.
- Samo **en** rob plošče je lahko ob visokih omaricah, napravah ali stenah.
- Med zadnjo steno pečice in kuhinjsko steno mora zaradi kroženja zraka ostati zadostna razdalja.
- Če se pod pečico nahaja predal, mora biti med predalom in pečico nameščena polica.
- Napravo naj prenašata vsaj dve osebi.

 Naprave ne namestite ob hladilnike ali zamrzovalne skrinje. Toplota, ki jo oddaja naprava bo povečala električno porabo hladilnih naprav.

 Vratc in/ali ročaja ne uporabljajte za prenašanje ali premikanje naprave.

 Če je izdelek opremljen z žičnatimi ročaji, te znova potisnite v stranske stene, ko boste napravo premaknili.





\* min.


## Namestitev in priključitev


- Napravo je dovoljeno namestiti in priključiti samo v skladu z zakonskimi določili o namestitvi.

**i** Plošče ne namestite na površine z ostrimi robovi ali vogali, saj lahko zlomite steklokeramične površine!


## Električna povezava

Napravo priključite na ozemljen izhod/linijo, ki je zaščitena z ustreznim miniaturnim prekinjevalcem električnega tokokroga, kot je določeno v tabeli »Tehnične specifikacije«. Ozemljitev naj namesti usposobljen električar, ko uporabljate napravo z ali brez transformatorja. Naše podjetje ne odgovarja za kakršnokoli škodo, nastalo zaradi uporabe naprave brez ustrezne ozemljitve v skladu z lokalnimi predpisi.


 Priključitev naprave na električno omrežje lahko opravi samo pooblaščen in usposobljena oseba. Garancijska doba naprave se prične po pravilni nastavitvi. Proizvajalec ni odgovoren za poškodbe, ki nastanejo zaradi poseganja nepooblaščenih oseb.

 Napajalni kabel ne sme biti spet, upognjen ali stisnjen oz. ne sme priti v stik z vročimi deli naprave. Če je napajalni kabel poškodovan, ga lahko zamenja le usposobljen električar. V nasprotnem primeru obstaja nevarnost električnega udara, kratkega stika ali požara!

- Priključitev mora ustrezati nacionalnim predpisom.
- Vrednosti napajanja morajo ustrezati podatkom navedenih na tipski etiketi naprave. Odprite sprednja vratca, da vidite tipsko etiketo.
- Vrednosti napajanja morajo ustrezati podatkom navedenih na tipski etiketi naprave. Tipska etiketa se nahaja na zadnji strani ohišja naprave.
- Napajalni kabel naprave mora ustrezati vrednostim, navedenim v tabeli "Tehnične specifikacije".


 Pred deli na električni napeljavi izklopite napravo iz napajanja. Nevarnost električnega udara!

## Priključitev napajalnega kabla

 Pri izvajanju ožičenja morate upoštevati državne/lokalne električne predpise in uporabiti ustrezno vtičnico/linijo ter vtič za pečico. Če so močnostne omejitve izdelka izven trenutne nosilne zmogljivosti vtiča in vtičnice/linije, morate izdelek priključiti neposredno prek fiksne električne napeljave brez uporabe vtiča in vtičnice/linije.

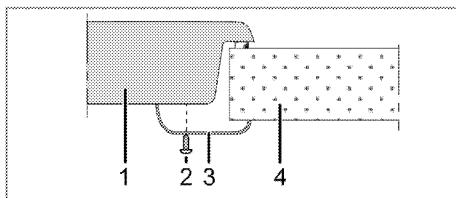
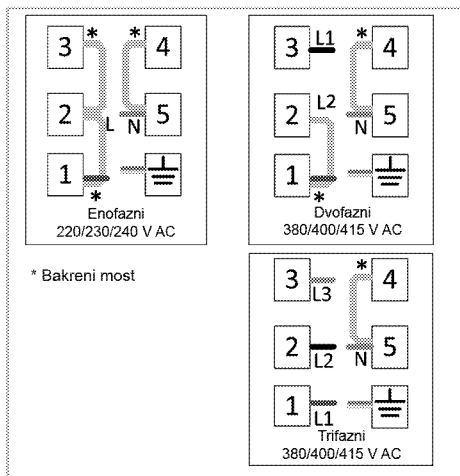
1. Če naprava nima priloženega napajalnega kabla, jo povežite z napajalnim kablo, ki ga izberete iz tabele (*Tehnične specifikacije, stran 13*) v skladu z električno napeljavo vašega doma ter pri tem upoštevajte navodila v diagramu kablov.

Če ni možno izklopiti vseh polov v električnem napajanju, je treba priključiti odklopno enoto z najmanjšim kontaktnim razmikom 3 mm (varovalke, varnostna stikala, stikala) in vsa stikala te odklopne enote naj bodo v skladu z direktivami IEE ob napravi, vendar ne nad njo. Neupoštevanje teh navodil lahko povzroči motnje delovanja in neveljavnost garancije naprave.

 Priporočljiva je dodatna zaščita s pomočjo izklopnika preostalega toka.

2. Z izvijačem odprite pokrov stikalne omarice.
3. Napajalni kabel speljite skozi držalo kabla pod stikalno omarico in ga namestite na napravo s pomočjo priloženega vijaka na komponenti držala kabla.
4. Kable priključite kot je prikazano na priloženi shemi.

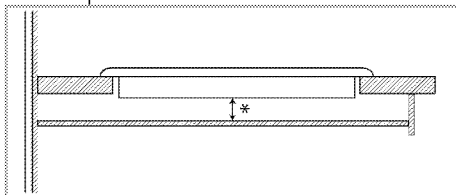




- 1 Plošča
- 2 Vijak
- 3 Spojka za namestitev
- 4 Delovni pult

**i** Če ploščo namestite na omarico, je treba med omarico in ploščo namestiti polico, kot prikazuje zgornja slika. To pa ni potrebno, če jo namestite na vgradno pečico.

Če je naprava na primer nameščena na predal in se lahko dotaknete njene spodnje strani, morate ta predel pokriti z leseno ploščo.



\* min. 15 mm

### Pogled od zadaj (odprtine za priključitev)

**i** Lokacija priključnih lukenj, prikazanih na spodnji sliki, je shematska in se lahko razlikuje glede na model izdelka. Popravite jih glede na priključene luknje na vašem izdelku.

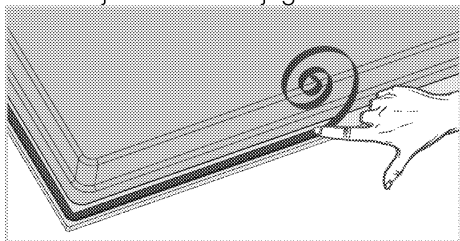
5. Ko je ožičenje končano, zaprite pokrov stikalne omarice.

6. Napajalni kabel speljite tako, da se ne bo dotikal naprave in ne bo stisnjen med napravo in steno.

**i** Iz varnostnih razlogov napajalni kabel ne sme biti daljši od 2 metrov.

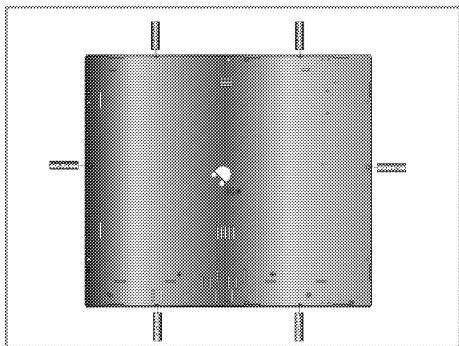
### Namestitev naprav

1. Ploščo obrnite in jo namestite na ravno površino.
2. Pri nameščanju grelne plošče okrog plošče nanesite tesnilo, ki je bilo priloženo v paketu, kot je prikazano na naslednji sliki, pri čemer zagotovite, da ostane 1 do 2 mm prostora v notranjosti od zunanjega roba stekla.



3. Postavite ploščo na delovni pult in ju poravnajte.

4. Ploščo pritrdite s spojki, tako da jih namestite skozi odprtine na spodnjem ohišju.

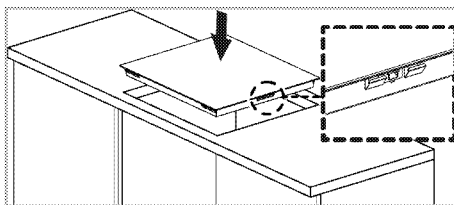


Povezovanje z različnimi odprtinami ni priporočljivo, saj je lahko nevarno, ker lahko pride do poškodb plinskega in električnega sistema.

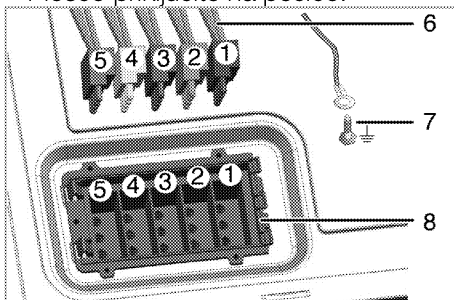


Kuhalna plošča vključuje elemente, ki delujejo na plin in elektriko. Iz tega razloga je treba kuhavno ploščo pritrčiti na pult le preko pritrtilnih lukenj, le z uporabo priloženih pritrtilnih elementov in vijakov ter kot je prikazano v tem priročniku. V nasprotnem primeru to lahko predstavlja nevarnost za življenje in lastnino.

**Enostavna namestitvev:** nekateri modeli imajo nameščene vzmeti in tesnilno tesnilo, pritrjeno na izdelek. Pri teh modelih prezrite namestitvene vzmeti in navodila za pritrnitev nosilca, opisana v priročniku. Izdelek postavite neposredno v prostor, kamor bo izdelek postavljen, kot je prikazano na spodnji sliki. Pri teh modelih upoštevajte meritve širine in globine, zapisane v uporabniškem priročniku, za 10 mm več.

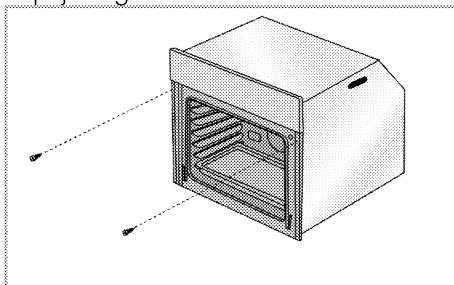


- Pritrdite ploščo.
- Priključite pečico.
- Pečico do polovice potisnite v omarico.
- Ploščo priključite na pečico.



- 1 Rdeča
- 2 Črna
- 3 Bela
- 4 Modra
- 5 Zelena
- 6 Kabli iz plošče
- 7 Ozemljitven priključek (zeleno/rumen)
- 8 Vhodi priključkov pečice (priključek)

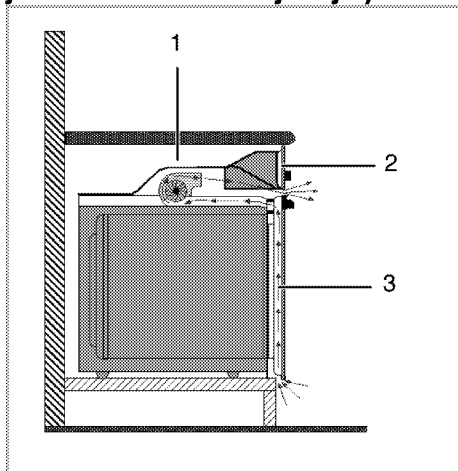
Pečico potisnite v odprtino, jo poravnajte in zavarujte, pri tem pa bodite pazljivi, da ne boste prepognili ali stisnili napajalnega kablo.



Pečico pritrдите s 2 vijaki, kot je prikazano.

Po namestitvi se prepričajte, da so vijaki dovolj priviti in da se pečica ne premika. Če ni nameščena skladno z navodili in če vijaki niso dovolj priviti, se lahko pečica med uporabo prevrne.

**Za naprave z ventilatorjem (Morda je vaš izdelek ne vključuje.)**



- 1 Ventilator
- 2 Nadzorna plošča
- 3 Vratca

Vgrajen ventilator hladi tako vgradno omarico, kot tudi sprednjo stran naprave.

- i** Ventilator deluje tudi 20-30 minut po izklopu pečice.  
Če ste pekli s programiranjem časovnika pečice, se bo ob koncu časa pečenja skupaj z vsemi funkcijami izklopil tudi ventilator.

### Zadnji preizkus

1. Uporaba izdelka.
2. Preverite funkcije.

### Odstranjevanje stare naprave

- Obdržite originalen karton naprave in jo vedno transportirajte v njem. Sledite navodilom na kartonu. Če nimate originalnega kartona, zapakirajte napravo v zračno folijo ali debel karton in jo polepite.
- V notranjost pečice v položaj pekačev vstavite kos kartona, saj boste tako preprečili, da bi mrežni žar in pekač v notranjosti pečice poškodovala pečico. Vrata pečice zalepite na stranske stene.
- Vratca ali ročaja ne uporabljajte za premikanje naprave.

- i** Na napravo ne nameščajte nobenih predmetov in jo postavite v pokončen položaj.

- i** Preverite splošni izgled naprave, da bi opazili morebitne poškodbe, ki so nastale med transportom.

## 4 Priprave

### Nasveti za varčevanje z električno energijo


Naslednje informacije vam bodo pomagali uporabljati napravo na varčen in okolju prijazen način;

- V pečici uporabljajte temne ali emajlirane posode, saj bo prehod toplote boljši.
- Med kuhanjem opravite predhodno segrevanje, če je to priporočeno v navodilih za uporabo ali receptu kuhanja.
- Med kuhanjem se izognite pogostemu odpiranju vrat pečice.
- Ko je mogoče, v pečici skušajte peči več kot eno jed. Na mrežni žar lahko postavite dve posodi za kuhanje.
- Več jedi pečite eno za drugo. Pečica bo že segreta.
- Energijo prav tako prihranite, če izklopite pečico nekaj minut pred koncem pečenja. Ne odprite vrat pečice.
- Zamrznjena živila odtajajte pred pečenjem.
- Za kuhanje uporabite lonce/ponve s pokrovi. Če ne uporabljate pokrova lahko porabite tudi do 4 krat več energije.
- Izberite grelnik, ki najbolj ustreza velikosti dna posode, ki jo boste uporabljali. Vedno izberite pravilno velikost posode za jedi. Večje posode potrebujejo več energije.
- Ko kuhate na električni plošči, uporabljajte lonce s ploskim dnom. Posode z debelejším dnom bolje prevajajo toploto. Prihranite lahko do 1/3 energije.
- Posode in lonci morajo ustrezati kuhlalnim površinam. Dno posode ali lonca ne sme biti manjše od grelne plošče.

- Kuhlalne površine in dna loncev naj bodo vedno čista. Umazanija bo zmanjšala prevajanje toplote med kuhlalno površino in dnom lonca.
- Med daljšim kuhanjem izklopite kuhlalno površino 5 do 10 minut pred koncem kuhanja. Ob uporabi preostale toplote lahko prihranite do 20% energije.

### Prva uporaba

#### Prvo čiščenje izdelka

 Določena čistila ali čistilna sredstva lahko poškodujejo površino.

Za čiščenje ne uporabljajte agresivnih čistil, čistilnih praškov/krem ali ostrih predmetov.

1. Odstranite ves embalažni material.
2. Z vlažno krpo ali gobo ter s suho krpo obrišite vse površine izdelka.

#### Prvo segrevanje

Napravo segrevajte približno 30 minut, nato pa jo izklopite. Tako boste izgoreli in odstranili vsakršne ostanke izdelave ali plasti.



Vroče površine povzročijo opekline!

Izdelek se med uporabo morda segreje. Vročih gorilnikov, notranjosti pečice, grelnikov itd. se ne dotikajte. Otroci naj se ne približujejo napravi.

Ko v vročo pečico vstavljate ali iz nje odstranjujete jedi, vedno uporabljajte rokavice odporne na toploto.

#### Električna pečica


1. Odstranite vse pekače in mrežni žar iz pečice.
2. Zaprite vrata pečice.

3. Izberite statičen položaj.
4. Izberite največjo moč žara. Glejte *Uporaba električne pečice , stran 26.*
5. Pečica naj deluje približno 30 minut.
6. Izklopite pečico. Glejte *Uporaba električne pečice , stran 26*

## **Žar**

1. Odstranite vse pekače in mrežni žar iz pečice.
2. Zaprite vrata pečice.
3. Izberite največjo moč žara. Glejte *Uporaba žara, stran 30.*

4. Pečica naj deluje približno 15 minut.
5. Izklopite žar. Glejte *Uporaba žara, stran 30*

 Med prvim delovanjem lahko oddajanje vonja in dima traja nekaj ur. To je povsem običajno. Prostor naj bo dobro prezračen, da odstranite dim in vonj. Izognite se neposrednemu vdihovanju dima in vonja, ki ga oddaja naprava.

## 5 Uporaba plošče

### Splošne informacije o kuhanju



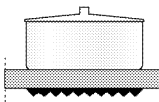
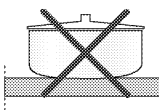
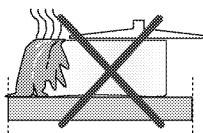
Nikoli ne napolnite več kot eno tretjino ponve z oljem. Ko segrevajte olje, nikoli ne puščajte plošče nenadzorovane. Pregreto olje lahko povzroči požar. **Če obstaja nevarnost požara, ga nikoli ne poskušajte pogasiti z vodo!** Če se olje vname, ga pokrijte z požarno odejo ali vlažno krpo. Izključite ploščo, če je varno, in pokličite gasilce.

- Pred cvrenjem živila vedno dobro osušite in jih nežno položite v vroče olje. Pred cvrenjem živila popolnoma odtajajte.
- Posode, ki jo uporabljate pri segrevanju olja, ne pokrijte.
- Lonce in ponve namestite, tako da ročaji ne segajo preko plošče, da se ne segrejejo. Nestabilnih posod, ki se lahko prekucnejo ne postavljajte na ploščo.
- Praznih posod in loncev ne postavljajte na vklopljena kuhalna mesta. Lahko se poškodujejo.
- Če kuhalna mesta delujejo, brez da bi na njih bile posode ali ponve, se naprava lahko poškoduje. Po končanem kuhanju izklopite kuhalna mesta.
- Površina naprave je lahko vroča, zato na njo ne postavljajte plastičnih ali aluminijastih posod. Če se takšni materiali pričnejo taliti, jih nemudoma očistite s površine. V takšnih posodah prav tako ne hranite živil.
- Uporabljajte samo lonce ali posode s ploskim dnom.

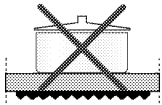
- V lonce in ponve dajte primerno količino živil. Tako živila ne bodo prekipela in preprečili boste nepotrebno čiščenje. Pokrovov loncev in ponev ne postavljajte na kuhalna mesta. Lonce namestite na sredino kuhalnih mest. Če želite lonec prestaviti na drugo kuhalno mesto, ga dvignite in položite na kuhalno mesto, namesto da ga potegnete.

### Nasveti za steklokeramične plošče

- Steklokeramična površina je odporna na vročino in velike temperaturne razlike.
- Steklokeramične površine ne uporabljajte kot mesto za shranjevanje ali desko za rezanje.
- Uporabljajte le lonce in ponve z ravnim dnom. Ostri robovi lahko opraskajo površino.
- Ne uporabljajte posod in loncev iz aluminija. Aluminij lahko poškoduje steklokeramično površino.

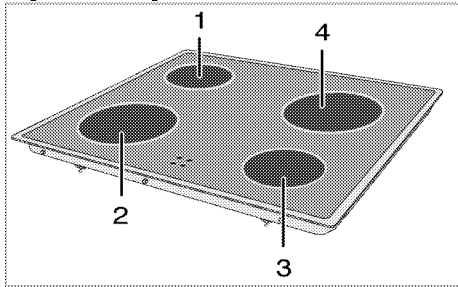


Razliti ostanki lahko poškodujejo steklokeramično površino in povzročijo požar. Ne uporabljajte posod z vbočenim ali izbočenim dnom. Uporabljajte le lonce in ponve z ravnim dnom. Ti namreč zagotovijo boljši prenos toplote.



Če je premer posode premajhen, boste porabili več energije kot potrebno.

## Uporaba plošč



- 1 Enojna kuhalna plošča 14-16 cm
  - 2 Enojna kuhalna plošča 18-20 cm
  - 3 Enojna kuhalna plošča 14-16 cm
  - 4 Enojna kuhalna plošča 18-20 cm
- je seznam priporočenega premera loncev, ki se lahko uporabljajo pri podobnih gorilnikih.



Preprečite, da bi predmeti padli na ploščo. Tudi majhni predmeti kot solnica lahko poškodujejo ploščo.

Če je plošča počena, je ne uporabljajte. Razpoke lahko puščajo vodo, kar povzroči kratki stik.

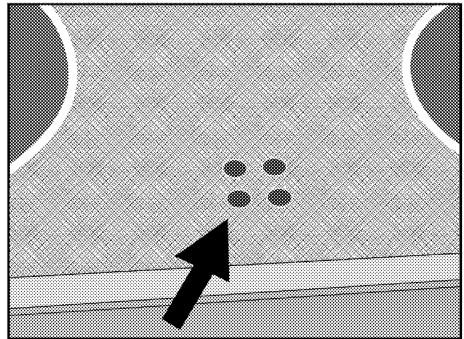
Če na površini opazite kakršno koli poškodbo (npr. vidne razpoke), nemudoma izklopite napravo, da zmanjšate nevarnost kratkega stika.

Steklokeramična plošča ima delovno lučko in opozorilni kazalec za aktivna mesta.

Opozorilni kazalec za aktivno mesto označuje položaj delujoče grelne plošče in sveti še potem, ko grelno ploščo izklopite. Utripanje opozorilnega kazalca za aktivno mesto ni napaka.



Ohlajanje površine kuhalne plošče lahko traja različno dolgo, odvisno od uporabe. Površina kuhalne plošče je lahko vroča, čeprav indikatorske lučke ne svetijo. Poskrbite, da se površina ohladi, preden se je dotaknete. V nasprotnem primeru si lahko opečete roko!



## Vklop keramične plošče

Upravljalni gumbi plošče se uporabljajo za upravljanje plošč. Želena stopnja kuhanja boste izbrali, če boste upravljalne gumbje plošče zavrteli v ustrezen položaj.

Položaj	1	2 – 3	4 – 6
	segrevanje	dušenje, počasno vretje	kuhanje, pečenje, vretje

## Izklop keramične plošče

Gumb grelne plošče zavrtite na položaj za izklop (zgoraj).

## 6 Uporaba pečice

### Splošne informacije o peki, pečenju in pečenju na žaru



Vroče površine povzročijo opekline!

Izdelek se med uporabo morda segreje. Vročih gorilnikov, notranjosti pečice, grelnikov itd. se ne dotikajte. Otroci naj se ne približujejo napravi.

Ko v vročo pečico vstavljate ali iz nje odstranujete jedi, vedno uporabljajte rokavice odporne na toploto.



Med odpiranjem vratc pečice bodite previdni, saj lahko uide para.

Para lahko opeče vaše roke, obraz in/ali oči.

### Nasveti za pečenje

- Uporabite pekače z ustreznim premazom proti sprijemanju ali posode iz aluminija oz. silikonske modele, ki so odporne na toploto.
- Površino police izkoristite čim bolje.
- Postavite pekač na sredino police.
- Izberite pravilen položaj police, preden vklopite pečico ali žar. Položaja police ne spreminjajte, ko je pečica vroča.
- Vrata pečice naj bodo zaprta.

### Nasveti za pečenje pečenk

- Za boljši okus lahko celotnega piščanca, purana ali velike kose mesa pred pečenjem začinite na primer z limoninim sokom in črnim poprom.
- Meso s kostmi pecite približno 15 do 30 minut dlje, kot meso enake velikosti, vendar brez kosti.
- Vsak centimeter debeline mesa potrebuje 4 do 5 minut pečenja.
- Meso naj po pečenju v pečici počiva približno 10 minut. Sok se bo tako

bolje porazdelil po celotni pečenci in med rezanjem mesa ne bo iztekel.

- Ribje meso v posodi odporni na toploto položite na srednjo ali spodnjo polico.

### Nasveti za pečenje na žaru

Meso, ribe ali perutnina med pečenjem hitro porjavi, dobi lepo skorjo in se ne izsuši. Zrezki, nabadala, klobase, kakor tudi zelenjava z veliko vsebnostjo vode, kot so paradižniki in čebula, so posebej primerni za pečenje na žaru.

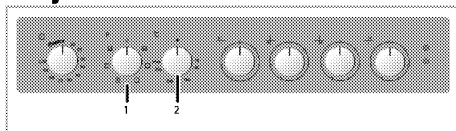
- Živila, ki jih želite peči na žaru, porazdelite na mrežni žar ali v pekaču z mrežnim žarom, tako da ne bodo presegle površine grelnika.
- Potisnite mrežni žar ali pekač z mrežnim žarom na želeno višino v pečic. Če pečete na mrežnem žaru, potisnite pekač na spodnjo polico, da se bodo tam zbirale maščobe. Čiščenje posode bo lažje, če boste v pekač nalili nekaj vode.



Živila, ki niso primerna za pečenje, lahko povzročijo požar. Za pečenje uporabljajte samo živila, ki so primerna za pečenje na visokih temperaturah.

Hrane ne potiskajte v zadnji del žara. To je najbolj vroči del žara in mastna hrana bi se lahko venla.

### Uporaba električne pečice Izbira temperature in načina delovanja



- 1 Vrtljivi gumb za funkcije



## 2 Vrtljivi gumb za termostat

1. Zavrtite gumb za mehanski časovnik do konca v smeri urnega kazalca, nato pa ga obrnite nazaj na zeleni čas kuhanja.

2. Gumb za funkcije nastavite v zelen način delovanja.

3. Gumb za temperaturo nastavite na zeleno temperaturo.

» Pečica se segreje na nastavljeno temperaturo in jo vzdržuje. Med segrevanjem sveti lučka temperature.

### Izklop električne pečice

Časovnik pečice zavrtite na položaj za izklop.

**i** Če nastavite časovnik na določen čas, se bo samodejno izklopil; glejte *Uporaba ure pečice*, stran 28

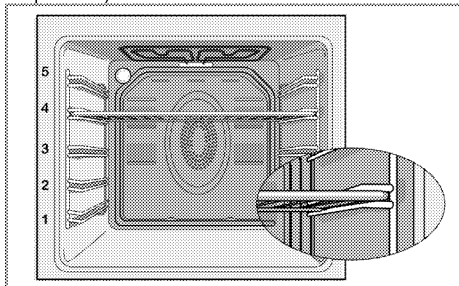
Zavrtite gumb za funkcije in gumb za temperaturo na položaj za izklop (zgoraj).

### Položaji polic (za modele z mrežnim žarom)

Pomembna je pravilna namestitvev mrežnega žara na mrežno polico. Mrežni žar vstavite med mrežne police kot je prikazano na sliki.

Mrežni žar naj ne bo nameščen proti zadnji steni pečice. Potisnite mrežni žar na sprednji del police in ga namestite s pomočjo vratc, da boste dosegli dobro učinkovitost žara.

(Funkcije se razlikujejo glede na model naprave.)



## Načini delovanja

Tukaj prikazano zaporedje načinov delovanja se morda razlikuje od prikaza na vaši napravi.

### Zgornje in spodnje segrevanje



Zgornje in spodnje segrevanje delujeta. Živila se enakomerno segrevajo tako zgoraj kot spodaj. Takšno delovanje je na primer primerno za torte, pecivo ali torte in enolončnice v posodah za pečenje. Pecite le z enim pekačem.

### Bottom heating (spodnje segrevanje)



Deluje samo spodnje segrevanje. Primerno je za pice in enakomerno popečene jedi s spodnje strani.



To funkcijo uporabite tudi za enostavno parno čiščenje.

### Zgornje/spodnje ventilacijsko segrevanje



Vklopljeni so zgornje in spodnje segrevanje ter ventilator (na zadnji steni). Ventilator vroč zrak enakomerno in hitro razdeli po celotni pečici. Pecite le z enim pekačem.

### Full grill (močan žar)



Vklopljen je velik žar na stropu pečice. Primeren je za pečenje velike količine mesa.

- Za pečenje vstavite velike ali srednje velike porcije na ustrezne police pod grelnik žara.
- Živila na polovici časa kuhanja obrnite.

### Grill+Fan (žar + ventilator)



Učinek pečenja ni tako močan kot v načinu "Full Grill" (močan žar)

- Za pečenje vstavite majhne ali srednje velike porcije v na ustrezne police pod grelnik žara.
- Živila na polovici časa kuhanja obrnite.

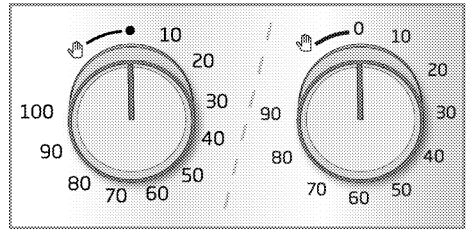
### Ojačevalnik



Ta funkcija je namenjena hitremu segrevanju pečice; ni pa primerna za pečenje jedi.

- Ko izberete to funkcijo, nastavite zeleno temperaturo. Vklopi se lučka temperature in pečica se segreva.
- Ko se segrevanje konča se lučka izklopi. Sedaj pa izberite zeleno funkcijo za pečenje jedi.

### Uporaba ure pečice



### Začetek pečenja

**i** Za delovanje pečice morate izbrati način pečenja, zeleno temperaturo in nastaviti čas. V nasprotnem primeru pečica ne bo delovala.

1. Mehanski časovnik zavrtite z gumbom v smeri urinega kazalca, nato pa ga obrnite nazaj na zeleni čas kuhanja.
2. Jed postavite v pečico.
3. Izberite način delovanja in temperaturo; glejte. *Uporaba električne pečice*, stran 26.  
» Pečica se bo segrela na prednastavljeno temperaturo in jo obdržala do izbranega časa konca pečenja.
4. Ko čas pečenja poteče, se bo gumb za nastavev časa samodejno zavrtel v obratni smeri urinega kazalca. Zasllišite opozorilni zvok, ki označuje, da je nastavljen čas potekel in elektrika se izklopi.  
**i** Če ne želite uporabljati funkcije časovnika, obrnite gumb v nasprotni smeri urinega kazalca na simbol roke.
5. Pečico izklopite z gumbom za nastavev časa, gumbom za funkcije in gumbom za temperaturo.

### Izklop pečice pred nastavljenim časom

1. Zavrtite gumb za nastavev časa v nasprotni smeri urinega kazalca, dokler se ne zaustavi.

2. Pečico izklopite z gumbom za funkcije in gumbom za temperaturo.

## Pečenje in praženje

**i** 1. polica pečice je **spodnja** polica.

### Tabela časov kuhanja

**i** Navedeni časi v tej tabeli so le vodilo. Časi se lahko razlikujejo glede na temperaturo živil, debelino, vrsto in želje pri pečenju.

Posoda	Število pladnjev	Dodatek za uporabo	Način delovanja	Položaj police	Temperatura (°C)	Čas kuhanja (pribl. v min.)
Torte v pekaču	En pladenj	Standarden pekač*		3	180	25 ... 30
Torte v posodi	En pladenj	Model za torto na mrežnem žaru**		2	180	40 ... 50
Majhne torte	En pladenj	Standarden pekač*		3	160	25 ... 35
Biskvit	En pladenj	Okrogel pekač s snemljivim obodom in premerom 26 cm na mrežnem žaru**		3	160	25 ... 35
Keksi	En pladenj	Pekač za pecivo*		3	180	25 ... 30
Listnato pecivo	En pladenj	Standarden pekač*		2	200	30 ... 40
Polnjeno pecivo	En pladenj	Standarden pekač*		2	200	25 ... 35
Kvas	En pladenj	Standarden pekač*		2	200	35 ... 45
Lazanja	En pladenj	Steklen/kovinski pravokoten pekač na mrežnem žaru**		2 - 3	200	30 ... 40
Pica	En pladenj	Standarden pekač*		2	200 ... 220	15 ... 20
Goveji zrezek (celi) / pečenka	En pladenj	Standarden pekač*		3	25 min. 250/max, nato 180 ... 190	100 ... 120
Ovčje stegno (rulada)	En pladenj	Standarden pekač*		3	25 min. 220 nato 180 ... 190	70 ... 90
Pečen piščanec (1,8-2 kg)	En pladenj	Standarden pekač*		2	15 min. 250/max, nato 180 ... 190	60 ... 80
Puranje meso (5.5 kg)	En pladenj	Standarden pekač*		1	25 min. 250/max, nato 180 ... 190	150 ... 210
Ribe	En pladenj	Standarden pekač*		3	200	20 ... 30

Predsegrevanje priporočamo za vsa živila.

\* Ti dodatki morda niso priloženi izdelku.

\*\* Ti dodatki niso priloženi izdelku. Gre za dodatke, ki jih je mogoče kupiti posebej.

### Tabela kuhanja za testne obroke

Obroki v tej kuhalni mizi so pripravljani v skladu z EN 60350-1, da lahko nadzorni inštituti lažje preizkusijo izdelek.

Posoda	Število pladnjev	Dodatek za uporabo	Način delovanja	Položaj police	Temperatura (°C)	Čas kuhanja (pribl. v min.)
Krhki kruh	En pladenj	Standarden pekač*		3	140	20 ... 30
Majhne torte	En pladenj	Standarden pekač*		3	160	25 ... 35
Biskvit	En pladenj	Okrogel pekač s snemljivim obodom in premerom 26 cm na mrežnem žaru**		3	160	25 ... 35
Jabolčna pita	En pladenj	Okrogla črna kovinska posoda in premerom 20 cm na mrežnem žaru**		2	180	50 ... 60

Predsegrevanje priporočamo za vsa živila.

\* Ti dodatki morda niso priloženi izdelku.

\*\* Ti dodatki niso priloženi izdelku. Gre za dodatke, ki jih je mogoče kupiti posebej.

## Nasveti za pečenje torte

- Če je torta preveč suha, povišajte temperaturo za kakšnih 10 °C in skrajšajte čas pečenja.
- Če je torta vlažna, uporabite manj tekočine ali zmanjšajte temperaturo za 10 °C.
- Če je torta na vrhu preveč temna, jo postavite na nižjo polico, zmanjšajte temperaturo in podaljšajte čas pečenja.
- Če je znotraj dobro pečena, ampak je na zunanji strani lepljiva, uporabite manj tekočine, zmanjšajte temperaturo in podaljšajte čas pečenja.

## Nasveti za pečenje peciva

- Če je pecivo preveč suha, povišajte temperaturo za kakšnih 10 °C in skrajšajte čas pečenja. Plasti testa namočite v omako iz mleka, olja, jajc in jogurta.
- Če se pecivo peče preveč dolgo, bodite pozorni, da debelina pripravljenega peciva ne preseže globine pekača.
- Če zgornja stran peciva porjavi spodnja stran pa ni pečena, se prepričajte, da ni vsa omaka na dnu peciva. Poskušajte omako enakomerno porazdeliti med plasti testa in na vrh peciva, da bo zapečenost enakomerna.



Pecivo specite v načinu in pri temperaturi navedeni v tabeli pečenja. Če spodnji del peciva še vedno ni dovolj zapečen, ga naslednjič postavite eno policco nižje.

## Nasveti za kuhanje zelenjave

- Če zelenjavni jedi zmanjka soka in postane presuha, jo skuhajte v ponvi s pokrovom namesto v pekaču. Pokrite posode bodo obdržale jedi sočne.

- Če se zelenjavna jed ne skuha, zelenjavo skuhajte vnaprej ali jo pripravite kot konzervirana živila in jo postavite v pečico.

## Uporaba žara



Med pečenjem zaprite vratca pečice.

Vročje površine lahko povzročijo opekline!

- **Gumb za nastavitev časa med pečenjem zavrtite v nasprotni smeri urinega kazalca na simbol roke.**

## Vklop žara

1. Gumb za funkcije zavrtite na želen simbol za žar.
2. Nato nastavite želeno temperaturo žara.
3. Po potrebi prej 5 minut segrevajte.  
» Zasveti lučka temperature.

## Izklop žara

1. Gumb za funkcije zavrtite v položaj za izklop (zgoraj).



Živila, ki niso primerna za pečenje, lahko povzročijo požar. Za pečenje uporabljajte samo živila, ki so primerna za pečenje na visokih temperaturah.

Hrane ne potiskajte v zadnji del žara. To je najbolj vroči del žara in mastna hrana bi se lahko venla.

## Tabela časov kuhanja z žarom

### Pečenje z električnim žarom

Živila	Dodatek za uporabo	Položaj police	Priporočena temperatura (°C)**	Čas kuhanja na žaru (pribl.)
Ribe	Mrežni žar	4...5	250	20...25 min. #
Kosi piščanca	Mrežni žar	4...5	250	25...35 min.
Jagnjetina	Mrežni žar	4...5	250	20...25 min.
Goveja pečenka	Mrežni žar	4...5	250	25...30 min. #
Telečji kotellet	Mrežni žar	4...5	250	25...30 min. #
Popečen kruh *	Mrežni žar	4	250	1...3 min.

# glede na debelino

\*Predhodno segrevajte 5 minut

\*\*Če temperature vašega izdelka ni mogoče nastaviti, bo žar deloval na priporočeni temperaturi.

Obroki v tej kuhalni mizi so pripravljene v skladu z EN 60350-1, da lahko nadzorni inštituti lažje preizkusijo izdelek.

Živila	Dodatek za uporabo	Položaj police	Temperatura (°C)	Čas kuhanja (pribl. v min.)
Popečen kruh	Mrežni žar	4	250	1...3 min.
Mesne kroglice (govedina) - 12 kosov	Mrežni žar	4	250	25...35 min.

Hrano obrnite po 2/3 časa pečenja.

Priporočamo pribl. 5 minutno predsegrevanje za vsa živila za pečenje na žaru.

## 7 Vzdrževanje in čiščenje

### Splošne informacije

Ob rednem čiščenju naprave se bo servisna življenjska doba podaljšala in težave bodo manj pogoste.

**!** Napravo izključite iz električnega omrežja preden pričnete z vzdrževanjem in čiščenjem. Nevarnost električnega udara!

**!** Pred čiščenjem počakajte, da se naprava ohladi. Vroče površine lahko povzročijo opekline!

- Po vsaki uporabi napravo temeljito očistite. Tako boste ostanke kuhanja lažje odstranili ter preprečili, da bi se le-ti ob naslednji uporabi zažgali.
- Za čiščenje naprave ne potrebujete posebnih čistil. Napravo očistite s toplo vodo s čistilom, mehko krpo in gobo ter jo obrišite s suho krpo.
- Po čiščenju vedno obrišite vsakršne presežke tekočine in vsa razlita nemudoma osušite.
- Površin iz nerjavečega jekla in ročaja ne čistite s čistili, ki vsebujejo kisline ali klor. Te dele očistite z mehko krpo s tekočim čistilom (ne abrazivnim), bodite pozorni, da brišete v eno smer.

**i** Določena čistila ali čistilna sredstva lahko poškodujejo površino. Za čiščenje ne uporabljajte agresivnih čistil, čistilnih praškov/krem ali ostrih predmetov.

**i** Za čiščenje naprave ne uporabljajte parnih čistilnikov, saj lahko povzročijo električni udar.

### Čiščenje plošče

#### Steklokeramične površine

Steklokeramično površino obrišite z mrzlo vodo in pri tem pazite, da na njej ne ostanejo sledi čistil. Nato jo obrišite do suhega z mehko krpo. Ob naslednji uporabi lahko ostanki poškodujejo steklokeramično površino.

Posušeni ostankov na steklokeramični plošči v nobenem primeru ne strgajte z ostrimi rezili, žično gobico ali podobnimi predmeti.

Ostanke kalcija (rumene madeže) odstranite z majhno količino odstranjevalca vodnega kamna, ki ga lahko kupite v trgovini, ali pa uporabite domačega, npr. kis ali limonin sok. Če je površina močno umazana, z gobo nanesite čistilo in počakajte, da se popolnoma vpije. Nato očistite površino plošče z vlažno krpo.

**i** Hrano z visoko vsebnostjo sladkorja kot sta smetana in sirup odstranite takoj, še preden se površina ohladi. V nasprotnem primeru se lahko steklokeramična površina trajno poškoduje.

Barva na prevleki ali drugih površinah lahko čez čas rahlo zbledi. To ne vpliva na delovanje naprave. Bledenje barv in madeži na steklokeramični površini so običajni in niso napaka.

#### Čiščenje upravljalne plošče

Upravljalno ploščo in gumbe očistite z vlažno krpo in jih obrišite.

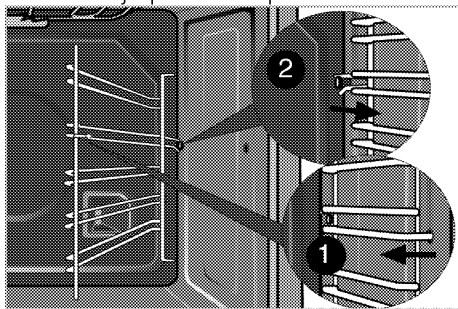
**i** Če je vaš izdelek opremljen z upravljalnimi gumbi/tipkami, jih za čiščenje nadzorne plošče ne odstranjujte. saj lahko poškodujete nadzorno ploščo!

## Čiščenje pečice

**Za čiščenje stranske stene (Funkcije se razlikujejo glede na model naprave.)**

(Ta funkcija je izbirna. Morda je vaš izdelek ne vključuje.)

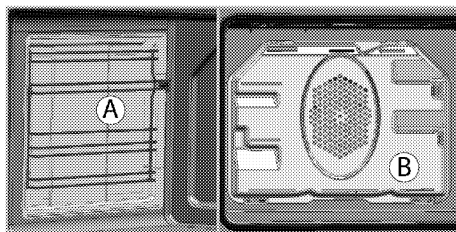
1. Sprednji del stranske police odstranite, tako da ga povlečete v nasprotno smer stranske stene.
2. Celotno stransko policico odstranite, tako da jo povlečete proti sebi.



## Katalitične stene

(Ta funkcija je izbirna. Morda je vaš izdelek ne vključuje.)

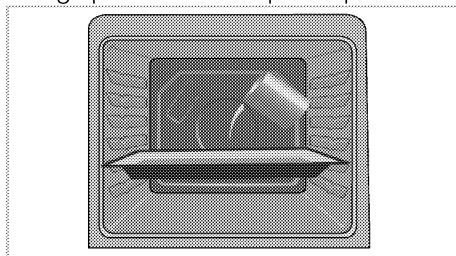
Notranji stranski steni (A) in/ali zadnja stena (B) vašega izdelka je lahko prevlečena s katalitičnim emajlom. Katalitične stene so svetle mat barve in imajo porozno površino. Katalitičnih sten pečice ne smete čistiti. Zahvaljujoč svoji preluknjani strukturi katalitične površine absorbirajo maščobo in ko se površina napolni z maščobo, začnejo sijati. V tem primeru je priporočljivo zamenjati dele.



## Enostavno parno čiščenje

Zagotavlja enostavno čiščenje, saj para, ki se ustvari v pečici, in vodne kapljice, ki se kondenzirajo v pečici, omehčajo umazanijo (ki je ne smemo pustiti preveč časa).

1. Iz pečice odstranite vse pripomočke.
2. V pekač za pečico nalijte 500 ml vode in ga postavite na 2. polico pečice.



3. Nastavite pečico na enostaven način čiščenja s paro in teče pri 100 ° C za 25 minut.
4. Odprite vrata in obrišite notranjo površino pečice z vlažno gobo ali krpo.
5. Trdovratno umazanijo očistite s toplo vodo s čistilom, mehko krpo ali gobo ter jo obrišite s suho krpo.

**i** Med načinom lahkega parnega čiščenja, voda v predalčku za mehčanje rahlo oblikovanih ostankov/umazanije bo izparila in kondenzirala v votlini pečice in na notranjem steklu vrat pečice, zato lahko kaplje, ko so vrata pečice odprta. Kondenzacijo obrišite ob odprtih vratih pečice.

## Čiščenje vrat pečice

Vratca pečice očistite s toplo vodo s čistilom, mehko krpo in gobo ter jih obrišite s suho krpo.

Steklo očistite s kisom in nato sperite, da s stekla pečice odstranite možne ostanke vodnega kamna.

- i** Za čiščenje vratc pečice ne uporabljajte močnih abrazivnih čistil ali ostrih kovinskih strgal, saj lahko opraskajo površino in uničijo steklo.

## Čiščenje vratc pečice

- i** Za čiščenje vratc in stekla pečice ne uporabljajte grobih abrazivnih čistil, kovinskih strgal, jeklene volne ali belil.

Za čiščenje lahko vrata pečice in stekla vratc tudi demontirate. Demontaža vratc pečice je opisana v razdelkih

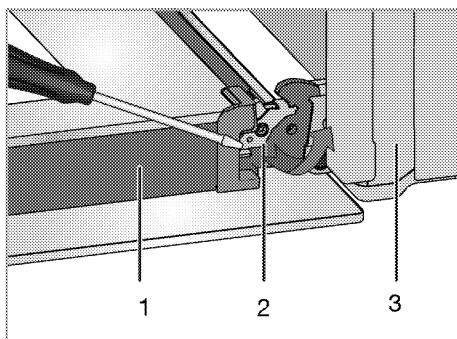
»Demontaža vratc pečice« in

»Demontaža notranjega stekla vratc«.

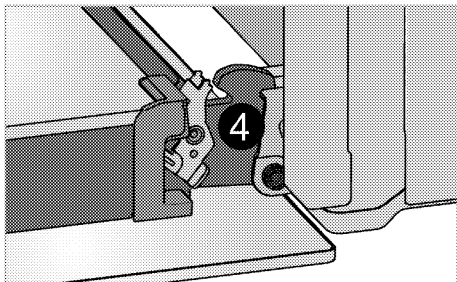
Ko odstranite notranja stekla vratc, jih očistite s čistilom za pomivanje posode, toplo vodo in mehko krpo ali gobico, nato pa jih obrišite s suho krpo. Steklo očistite s kisom in nato sperite, da s stekla pečice odstranite možne ostanke vodnega kamna.

## Odstranjevanje vratc pečice

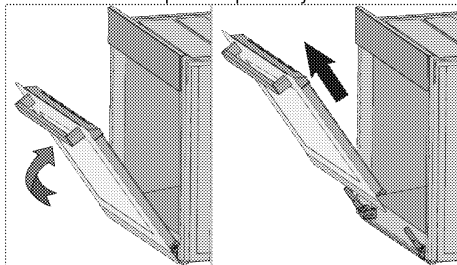
1. Odprite sprednja vratca (1).
2. Odprite sponki na ohišju tečajev (2) na desni in levi strani sprednjih vratc, tako da ju potisnete navzdol, kot kaže slika.



- 1 Vratca
- 2 Zaklepanje šarnirja(zaprta pozicija)
- 3 Pečica
- 4 Zaklepanje šarnirja(odprt položaj)



3. Nekolliko odprite sprednja vratca.



4. Vratca odstranite, tako da jih povlečete navzgor, da se sprostijo iz desnega in levega tečaja.

- i** Za namestitve vrat v obratnem vrstnem redu ponovite postopek za odstranjevanje. Ne pozabite zapreti spojke na ohišju tečajev, ko boste vratca znova namestili.

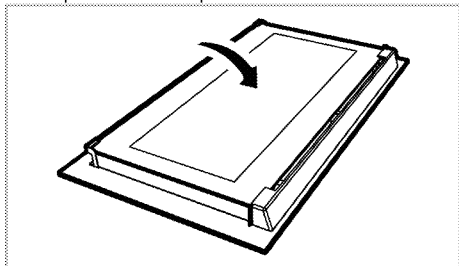


## Odstranjevanje notranjega stekla vratc

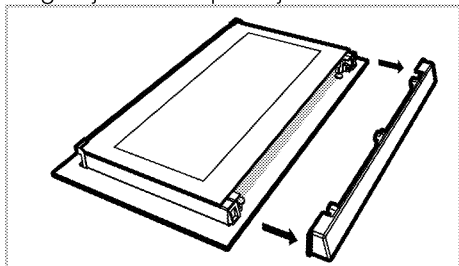
(Ta funkcija je izbirna. Morda je vaš izdelek ne vključuje.)

Notranjo stekleno ploščo vratc lahko za namene čiščenja odstranite.

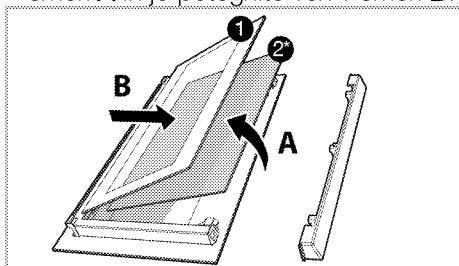
1. Odprite vratca pečice.



2. Potegnite proti sebi in odstranite plastični del, ki je nameščen na zgornjem delu sprednjih vratc.



3. Kot prikazuje slika, dvignite najbolj notranjo stekleno ploščo (1) nekoliko v smeri A in jo potegnite ven v smeri B.



1 Najbolj notranja steklena plošč

2\* Notranja steklena plošč (Morda je vaš izdelek ne vključuje.)

4. Če je vaš izdelek opremljen z notranjo stekleno ploščo; za odstranjevanje

notranje steklene plošče ponovite postopek (2).

5. Pri prerazporejanju vratc najprej ponovno namestite notranjo stekleno ploščo (2). Namestite posneti rob steklene plošče v posneti rob plastične reže. (Če je vaš izdelek opremljen z notranjo stekleno ploščo). Notranja steklena plošč (2) mora biti nameščena v plastično režo v bližini najbolj notranje steklene plošče (1).
6. Ko nameščate najbolj notranjo stekleno ploščo (1), se prepričajte, da bo stran z napisom obrnjena proti notranji stekleni plošči. Pomembno je, da namestite spodnji rob najbolj notranjo stekleno ploščo (1) v spodnjo plastično režo.
7. Plastični del potisnite proti okvirju, dokler ne zaslišite kratkega zvoka.

## Zamenjava luči v pečici

**!** Preden zamenjate lučko pečice, se prepričajte, da je naprava izklopljena in ohlajena, saj boste tako preprečili nevarnost električnega udara. Vroče površine lahko povzročijo opekline!

**i** V tej pečici se uporablja žarnica z žarilno nitko z močjo manj kot 40 W, višino manj kot 60 mm, premerom manj kot 30 mm ali halogensko svetilko z vtičnico tipa G9, moč manj kot 60 W. Svetilke so primerne za delovanje pri temperaturah nad 300 ° C. Svetilke za pečico lahko dobite pri pooblaščenem serviserju ali tehniku z licenco.

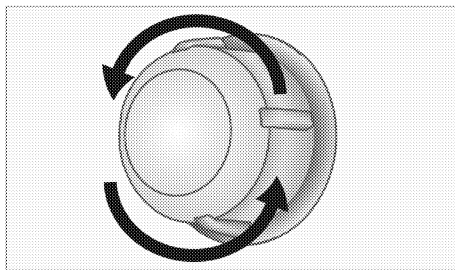
**i** Položaj luči je lahko drugačen kot na sliki.

**i** Luč, uporabljena v tej napravi, ni primerna za osvetlitev gospodinjskih prostorov. Predviden namen te luči je, da uporabnik lažje vidi živila.

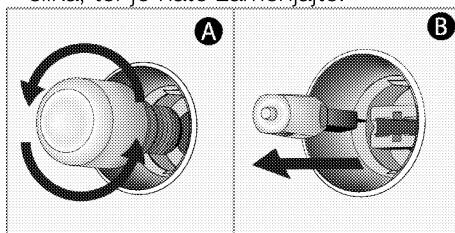
**i** Luči, uporabljene v tej napravi, morajo zdržati ekstremne fizične pogoje, kot so temperature nad 50°C.

### **Če je pečica opremljena z okroglo lučjo:**

1. Napravo izklopite iz električnega omrežja.
2. Stekleni pokrov obrnite v nasprotni smeri urnega kazalca, če ga želite odstraniti.



3. Če je luč vaše pečice tipa (A), ki je prikazan na spodnji sliki, jo odstranite tako, da jo zavrtite, kot prikazuje slika, nato pa jo zamenjajte. Če je tipa (B), jo povlecite in odstranite, kot prikazuje slika, ter jo nato zamenjajte.



4. Namestite stekleni pokrov.

## 8 Odpravljanje težav

### Pečica med delovanjem oddaja paro.

- Uhajanje dima ni nič nenavadnega. >>> *To ni napaka.*

### Naprava med hlajenjem in segrevanjem oddaja kovinske zvoke.

- Ko se kovinski deli segrejejo, se lahko razširijo in slišen je zvok raztezanja. >>> *To ni napaka.*

### Naprava ne deluje.

- Varovalka je okvarjena ali izklopljena. >>> *Preverite varovalke. Po potrebi jih zamenjajte ali znova nastavite.*
- Naprava ni priključena na (ozemljeno) vtičnico. >>> *Preverite vtič.*

### Lučka pečice ne deluje.

- Lučka pečice je okvarjena. >>> *Zamenjajte lučko pečice.*
- Električna je izklopljena. >>> *Preverite delovanje elektrike. Preverite varovalke. Po potrebi jih zamenjajte ali znova nastavite.*

### Pečica se ne segreva.

- Morda ni nastavljena na določeno funkcijo in/ali temperaturo pečenja. >>> *Nastavite pečico na določeno funkcijo in/ali temperaturo pečenja.*
- V modelih s časovnikom, časovnik ni nastavljen. >>> *Nastavite čas.* (V napravah z mikrovalovno pečico, časovnik upravlja samo mikrovalovno pečico.)
- Električna je izklopljena. >>> *Preverite delovanje elektrike. Preverite varovalke. Po potrebi jih zamenjajte ali znova nastavite.*

### (V modelih s časovnikom) Prikaz časa utripa oz. prikazan je simbol ure.

- Prišlo je do električnega izpada. >>> *Nastavite čas/Napravo izklopite in jo ponovno vklopite.*

### Časovnik preneha kuhati pred zelenim časom.

- Zavrtite gumb za mehanski časovnik do konca v smeri urnega kazalca, nato pa ga obrnite nazaj na zeleni čas kuhanja.



V kolikor težave ne morete odpraviti, kljub temu da ste upoštevali navodila v tem poglavju, se obrnite na pooblaščenega serviserja ali prodajalca, pri katerem ste kupili napravo. Okvarjene naprave nikoli ne poskušajte popraviti sami.

