

# Broodrooster

## Gebruikershandleiding



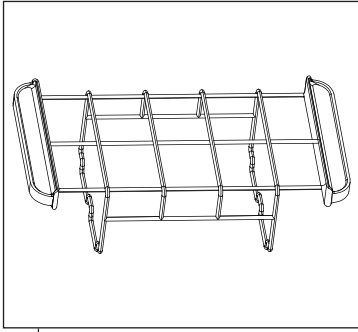
TAM4321W

NL

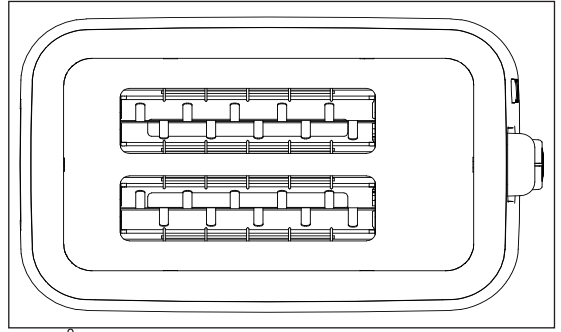
01M-8810833200-2618-01

**beko**

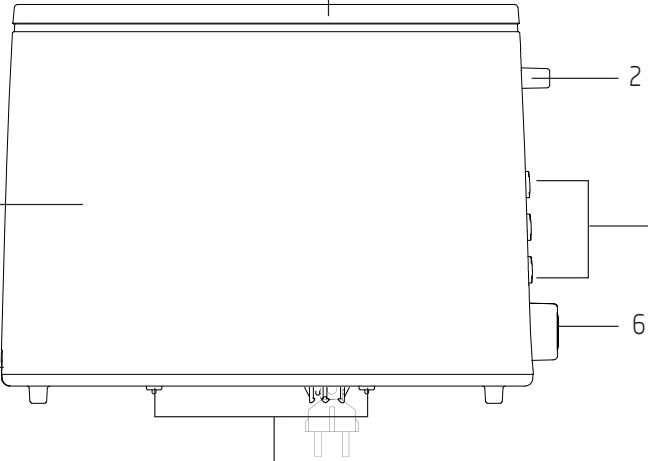




10



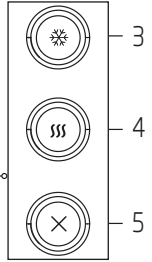
1



9

2

6



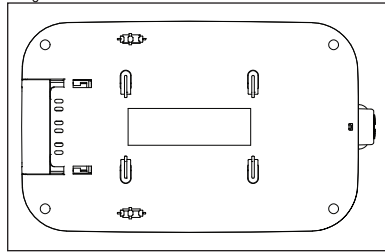
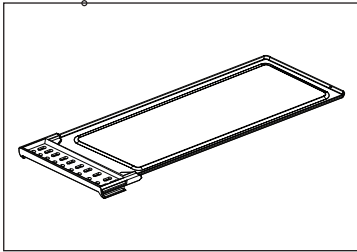
3

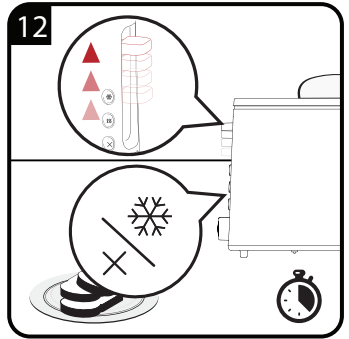
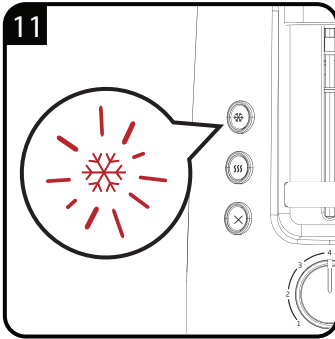
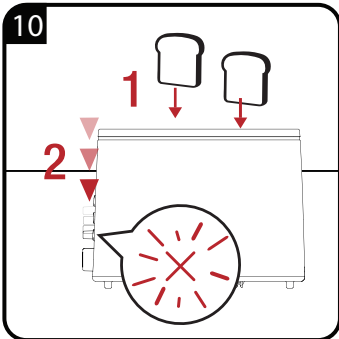
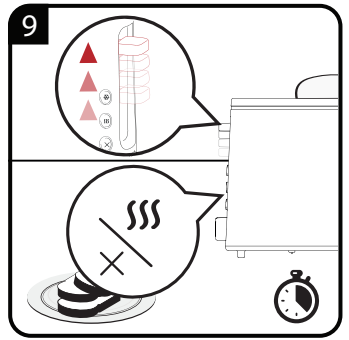
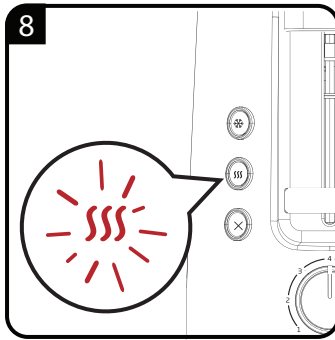
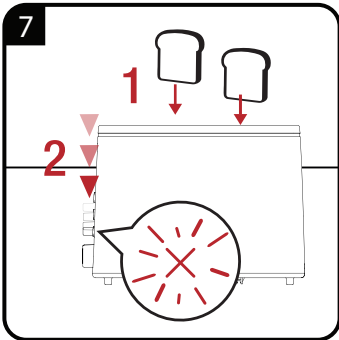
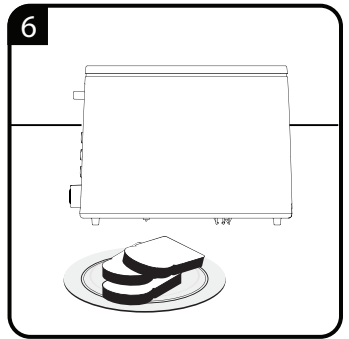
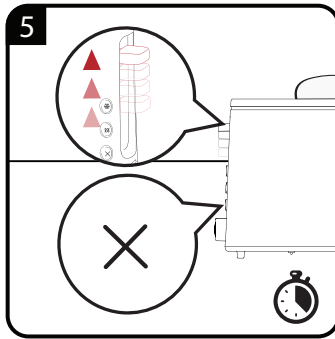
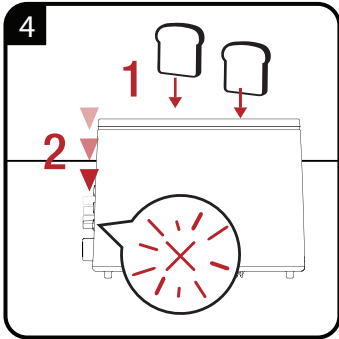
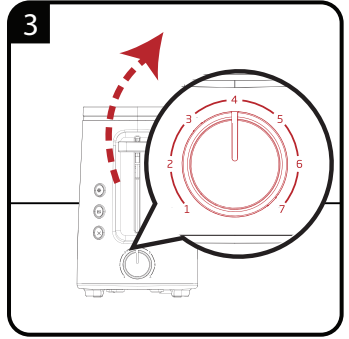
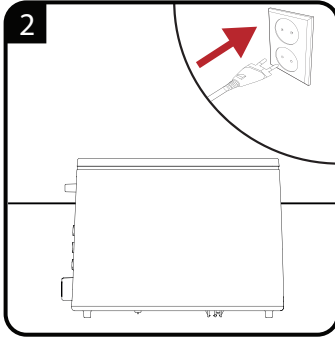
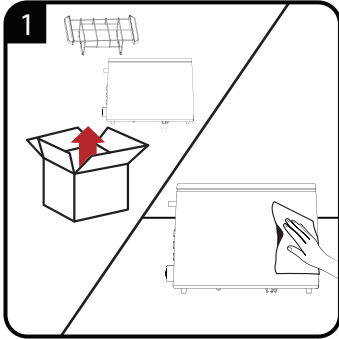
4

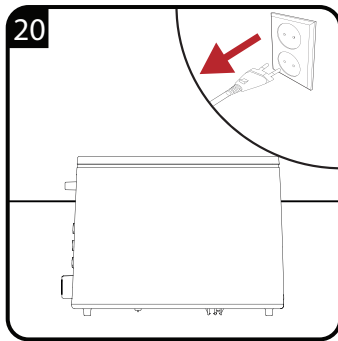
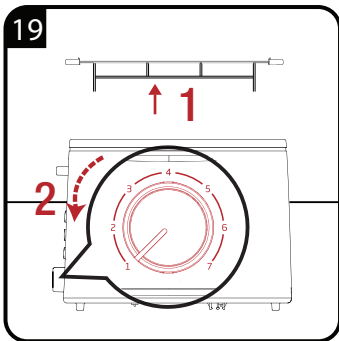
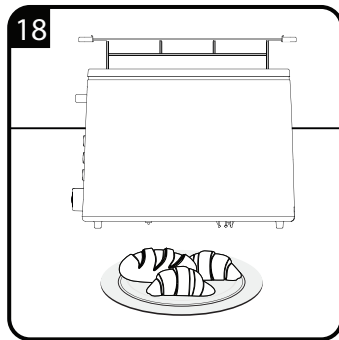
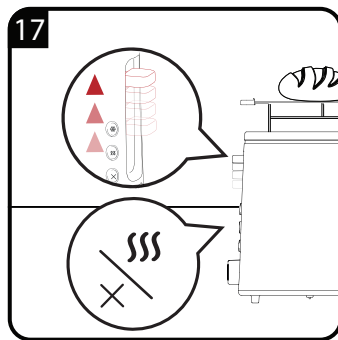
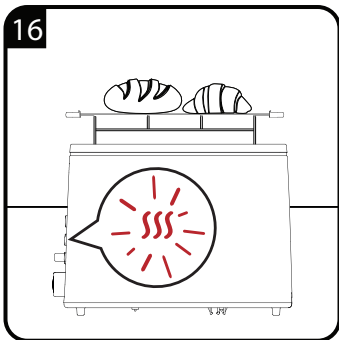
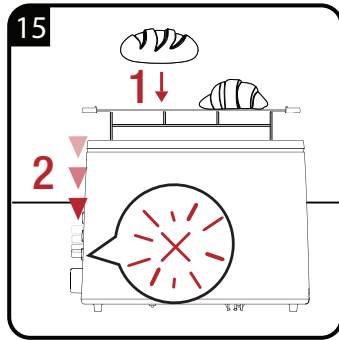
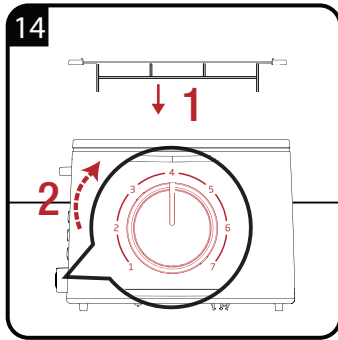
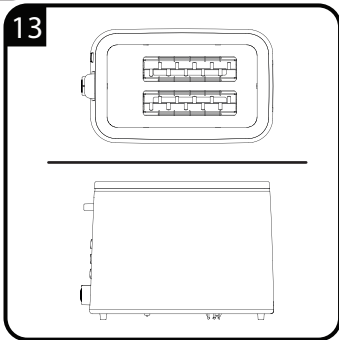
5

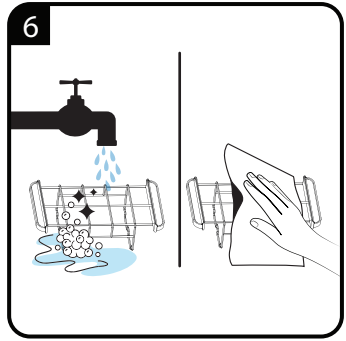
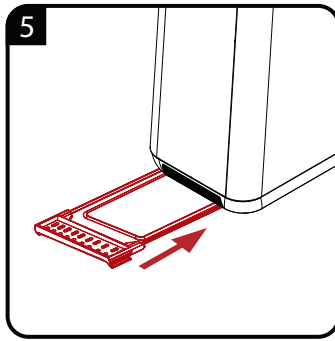
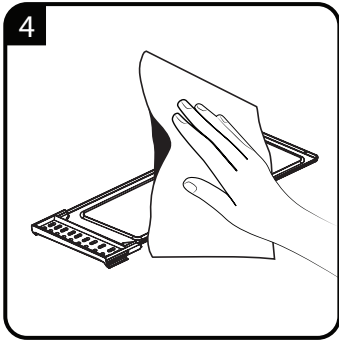
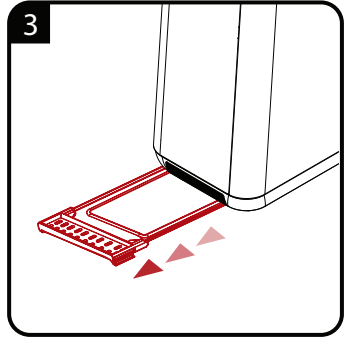
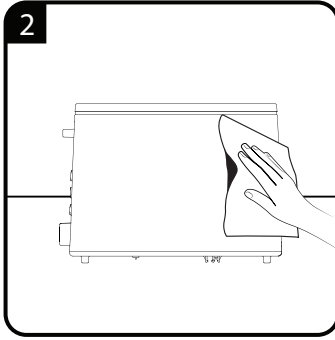
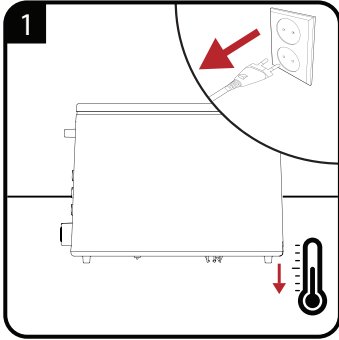
8

7









# Lees eerst deze gebruikershandleiding!

Beste klanten,

Wij danken u dat u een product van Beko heeft gekozen. We hopen dat u de beste resultaten bereikt met uw product, dat vervaardigd is met hoogwaardige en de modernste technologie. Lees daarom deze gehele gebruikershandleiding en alle andere bijgeleverde documenten zorgvuldig door voordat u het product gaat gebruiken en bewaar deze ter referentie in de toekomst. Als u het product aan iemand anders geeft, overhandig dan ook de gebruikershandleiding. Volg alle waarschuwingen en informatie in de gebruikershandleiding op.

1. Broodgleuf
2. Starthendel
3. Ontdooiknop
4. Opwarmknop
5. Stopknop
6. Bruiningsregelaar
7. Snoeropbergruimte
8. Kruiemellade
9. Behuizing
10. Verwarmingsrooster

## Betekenis van de symbolen

De volgende symbolen worden gebruikt in de verschillende delen van deze handleiding:



Belangrijke informatie en nuttige aanwijzingen voor gebruik.



### WAARSCHUWING:

Waarschuwingen voor levensgevaarlijke situaties en schade aan eigendommen.



### WAARSCHUWING:

Waarschuwing voor hete oppervlakken.



Geschikt voor contact met voedsel.



Dompel het apparaat nooit onder in water.

## Technische gegevens

**Voedingsspanning:** 220-240V~ 50-60Hz

**Vermogen:** 800 W

Technische en ontwerpwijzigingen voorbehouden.

De waarden die u aantreft in de etiketten die zich op het apparaat bevinden of in de meegeleverde gedrukte documenten vertegenwoordigen de waarden die werden verkregen in de laboratoria conform de relevante standaarden. Deze waarden kunnen variëren, afhankelijk van het gebruik van het apparaat en de omgevingsomstandigheden.



Dit product is in een milieuvriendelijke, moderne faciliteit geproduceerd.

Voldoet aan de WEEE-norm.



Het bevat geen pcb.

# Belangrijke veiligheids- en milieu-instructies

Dit deel bevat veiligheidinstructies die u beschermen tegen het risico op persoonlijk letsel of materiële schade.

Het niet naleven van deze instructies laat de garantie vervallen.

## Algemene veiligheid

- Dit apparaat voldoet aan de internationale veiligheidsnormen.
- Dit apparaat kan worden gebruikt door kinderen die 8 jaar of ouder zijn of door personen met enigszins geestelijke, verstandelijke of mentale beperkingen of door personen die niet ervaren zijn of geen kennis van het apparaat hebben, mits ze onder toezicht staan en instructies zijn gegeven over het veilige gebruik van het apparaat en de gevaren die hier mogelijk bij kunnen ontstaan. Kinderen mogen niet met het apparaat spelen.
- Renigings- en onderhoudswerk mag niet door kinderen worden uitgevoerd, mits ze ouder zijn dan 8 jaar en onder toezicht staan.
- Houd het product en de stroomkabel buiten bereik van kinderen die jonger zijn dan 8 jaar.
- Gebruik het apparaat nooit als de stroomkabel of het apparaat zelf beschadigd is. Neem contact op met een erkende servicedienst.
- Uw netstroom moet overeenkomen met de informatie die u aantreft op het typeplaatje van het apparaat.
- Voor extra bescherming moet dit apparaat worden aangesloten op een huishoudelijke aardlekschakelaar met een nominale waarde van maximaal 30 mA.
- Gebruik het apparaat uitsluitend met een geaard stopcontact.
- Gebruik het apparaat niet met een verlengsnoer.
- Voorkom schade aan het stroomsnoer door er niet in te knippen, het snoer te buigen of langs scherpe randen te wrijven.
- De stekker van het apparaat niet met vochtige of natte handen aanraken.
- Verwijder de stekker niet door aan het stroomsnoer te trekken.
- Dompel het apparaat of het snoer niet in water.



# Belangrijke veiligheids- en milieu-instructies

- Laat het apparaat niet onbeheerd achter terwijl de stekker in het stopcontact steekt.
- Het buitenoppervlak wordt erg heet als het apparaat in gebruik is. Raak hete oppervlakken niet aan om verbrandingsrisico te vermijden.
- Laat geen metalen kookgerei en voorwerpen op de delen die heet worden achter.
- Hanteer en bewaar het apparaat op een stabiel oppervlak.
- Probeer het apparaat niet uit elkaar te halen.
- Gebruik alleen de originele onderdelen of onderdelen aanbevolen door de fabrikant.
- Trek de stekker van het apparaat uit vóór reiniging en laat het na reiniging volledig drogen.
- Het apparaat is niet geschikt voor gebruik buitenshuis.
- Etenswaaren kunnen door oververhitting vlam vatten. Laat het apparaat niet in contact komen en dek het niet af met ontvlambare items, zoals gordijnen, stoffen, wandpanelen enz.
- Het apparaat nooit gebruiken in of in de buurt van brandbare of ontvlambare ruimten en plaatsen waar brandbare of ontvlambare materialen voorkomen.
- Bedien het apparaat niet met een externe timer of met een ander controlesysteem op afstand.
- Als u de verpakkingsmaterialen bewaart, berg ze dan op buiten het bereik van kinderen.
- Houd het product en de stroomkabel buiten bereik van kinderen die jonger zijn dan 8 jaar.
- Laat het apparaat afkoelen voordat u het opbergt in een kast of op een plank enz.

## Naleving van de WEEE-richtlijn en verwerking van het afvalproduct:

Dit product voldoet aan de EU WEEE-richtlijn (2012/19/EU). Dit product draagt een classificatiesymbool voor elektrische en elektronische afvalapparatuur (WEEE).



Dit product is gemaakt van hoogkwalitatieve onderdelen en materialen die hergebruikt en geschikt zijn voor recycling. Het product mag daarom aan het einde van zijn levensduur niet met het normaal huishoudelijk afval worden meegegeven. Breng het naar een inzamelpunt voor de recycling van elektrische en elektronische apparatuur. Raadpleeg uw gemeente om te weten waar zich het dichtstbijzijnde verzamelpunt bevindt.

# Belangrijke veiligheids- en milieu-instructies

## Naleving van RoHS-richtlijn

Het door u aangekochte product voldoet aan de EU RoHS-richtlijn (2011/65/EU). Het bevat geen schadelijke en verboden materialen die in de richtlijn worden genoemd.

## Verpakkingsinformatie



De verpakkingsmaterialen van het product zijn gemaakt van recyclebare materialen in overeenstemming met onze Nationale Milieuvorschriften.

Gooi de verpakkingsmaterialen niet weg samen met het huishoudelijk of ander afval. Breng ze naar de verzamelpunten voor verpakkingsmaterialen aangewezen door de lokale instanties.



Wanneer het apparaat voor het eerst in gebruik wordt genomen, kan er rookontwikkeling ontstaan veroorzaakt door productieresiduen. Dit betekent echter niet dat het apparaat defect is. Gebruik, als u het voor de eerste keer aanzet, het apparaat zoals u normaal gesproken zou doen, maar zonder brood. Het is aanbevolen om de medium instelling te gebruiken van de bruiningsregelaar (3). Verzeker u van voldoende kamerventilatie.



Het indrukken van 1 op de bruiningsregelaar (3) geeft de lichtste bruiningsgraad en drukken op 7 geeft de donkerste.



Druk om het roosterproces te annuleren voordat het beëindigd is op de stopknop (6). De starthendel (2) springt omhoog en de geroosterde sneden kunnen uit het broodrooster genomen worden.



Nadat de starthendel (2) omhoog gesprongen is kunt u de opliffunctie gebruiken door de starthendel (2) omhoog te duwen.



**WAARSCHUWING:** Wees voorzichtig bij het uitnemen van de geroosterde sneden uit de broodrooster. De metalen delen van de broodrooster en ook het brood kunnen heel heet worden.



Indien de geroosterde boterhammen beklemd raken in het broodrooster, schakelt u het broodrooster meteen uit door op de stopknop (6) te drukken. Trek de stroomstekker uit het stopcontact. Laat het broodrooster volledig afkoelen. Probeer het brood voorzichtig uit de broodrooster te nemen zonder de gevoelige verwarmingselementen en andere delen te beschadigen. Gebruik geen stroomgeleidende voorwerpen om het brood uit het broodrooster te verwijderen.



**WAARSCHUWING:** Wees voorzichtig bij het uitnemen van de geroosterde sneden uit de broodrooster. De metalen delen van de broodrooster en ook het brood kunnen heel heet worden.



Rooster geen brood tegelijkertijd met het opwarmen van broodjes.



Verwarm geen geroosterde sneden op het verwarmingsrooster (9). De geroosterde sneden verhinderen voldoende ventilatie.



Indien u per ongeluk de verkeerde modus activeert (ontdooien in plaats van opwarmen of opwarmen in plaats van ontdooien), dient de gekozen modus geannuleerd te worden door eerst op de stopknop (6) te drukken voordat u de juiste modus kunt kiezen.



**WAARSCHUWING:** Gebruik nooit benzine, oplosmiddelen, schuurmiddelen, metalen voorwerpen of harde borstels om het apparaat te reinigen.



**WAARSCHUWING:** Zet het apparaat of het stroomsnoer nooit in water of een andere vloeistof.



Droog alle onderdelen zorgvuldig met een zachte doek, voordat u het apparaat na het reinigen gebruikt.

## Opbergen

- Als u van plan bent het apparaat gedurende een lange periode niet te gebruiken, berg het dan zorgvuldig op.
- Zorg ervoor dat de stekker van het apparaat uit het stopcontact is gehaald en het apparaat afgekoeld en volledig droog is.
- Wikkel de stroomkabel om de kabelspoel aan de onderkant van de broodrooster.
- Berg het apparaat op een koele, droge plaats op.
- Zorg ervoor dat het apparaat buiten bereik van kinderen wordt gehouden.

## Hanteren en vervoeren

- Draag het apparaat bij hanteren en vervoeren in de oorspronkelijke verpakking. De verpakking van het apparaat beschermt het tegen fysieke beschadiging.
- Zet niets zwaars op het apparaat of op de verpakking. Het apparaat kan beschadigd raken.
- Het laten vallen van het apparaat kan ervoor zorgen dat het niet meer werkt of permanente schade veroorzaken.

