



# Einbau- und Standgeräte 2023

Elektrohandel

**beko**





## Ihr Alltag - unsere Inspiration.

Wir lassen uns von Ihren Wünschen und Bedürfnissen inspirieren, um innovative Geräte zu entwickeln, mit deren Hilfe Sie Ihren Alltag noch besser und effizienter bewältigen können. Wir möchten Ihnen mehr Zeit schenken, die Sie für Ihre Familie, Ihre Freunde und einen gesunden Lebensstil nutzen können.

Deshalb zeichnen sich unsere Geräte allesamt durch smarte Innovationen, fortschrittliche Technologien und funktionelles Design aus. Ein besonderes Augenmerk liegt bei ihrer Entwicklung auf dem schonenden Umgang mit den Ressourcen unserer Erde. Verbrauchswerte, Energieeffizienz und die Recyclingfähigkeit unserer Geräte beweisen, dass wir das Thema Nachhaltigkeit sehr ernst nehmen.

Es macht uns stolz, dass unsere Produkte regelmäßig von renommierten, unabhängigen Verbraucherorganisationen wie der Stiftung Warentest für ihre überdurchschnittliche Qualität, ihre exzellenten Umwelteigenschaften und ihre hervorragenden Leistungsmerkmale ausgezeichnet werden.

Das alles kommt natürlich nicht von ungefähr: Während Sie diesen Produktkatalog durchblättern, verfolgen über 30.000 Mitarbeiter in über 146 Ländern und 7 Forschungs- und Entwicklungszentren nur eine Mission - Ihren Alltag zu erleichtern.



## Inhaltsverzeichnis

Gute Gründe für Beko	Seite	6
Top 3	Seite	8
EU-Energielabel / Testergebnisse	Seite	12
Backen	Seite	14
Kochen	Seite	36
Dunstabzugshauben	Seite	62
Spülen	Seite	76
Kühlen/Gefrieren	Seite	102
Waschen	Seite	156
Trocknen	Seite	180





## Gute Gründe für Beko

### Internationaler Konzern

Mit über 30.000 Mitarbeitern ist Arçelik weltweit in über 145 Ländern vertreten. Als einer der führenden europäischen Hersteller für Haushaltsgeräte besitzt Beko 18 Produktionswerke in sieben verschiedenen Ländern.

### Awards und Auszeichnungen

Die Produkte von Beko werden von unabhängigen Organisationen getestet und ausgezeichnet. Auch das renommierte Institut Stiftung Warentest prüft unsere Produkte regelmäßig und hat schon mehrfach Beko Produkte positiv, teils sogar als Testsieger, bewertet.

### Hohe Produktqualität

Langlebigkeit und geprüfte Qualität sind wesentliche Faktoren unserer Produkte. So werden alle Geräte zu 100 % geprüft, bevor sie die Fertigung verlassen. Intensivstichproben, Funktionstest und Lebensdauertests erhöhen die Qualitätssicherheit zusätzlich.

### Umweltfreundlichkeit

Beko legt hohen Wert auf einen sensiblen Umgang mit der Natur. 95 % aller Materialien können wiederverwertet werden. Besonders starke Bedeutung haben niedrige Verbrauchswerte, gute Energieeffizienz und die Recyclingfähigkeit der Geräte in Entwicklung und Herstellung. So werden Umwelt und Geldbeutel geschont.



## amfori BSCI



Qualität erfährt bei Beko eine umfassende Bedeutung und so stellen wir uns, als international tätiges Unternehmen, schon lange unserer Verantwortung für den Aufbau von Strukturen zur dauerhaften Implementierung von sozialen Standards. Seit 2010 sind wir Mitglied von amfori, dem weltweit führenden Unternehmensverband für offenen und nachhaltigen Handel. Wir verbessern die soziale Nachhaltigkeit unserer Lieferketten mit amfori BSCI ([www.amfori.org](http://www.amfori.org)) beispielsweise durch:

- Verbot von Kinderarbeit, Zwangsarbeit und Disziplinarmaßnahmen sowie der Diskriminierung jeder Art
- Menschenwürdige Arbeitszeit- und Überstundenregelung, Berücksichtigung von Umwelt- und Sicherheitsfragen
- Vorsorge für Gesundheit und Sicherheit am Arbeitsplatz
- Löhne, die dem gesetzlichen Mindestlohn bzw. der geltenden Industriestandards entsprechen
- Versammlungsfreiheit und das Recht auf Kollektivverhandlungen

## Garantie und Service



Unsere Geräte halten - garantiert! Langlebigkeit und geprüfte Qualität sind wesentliche Faktoren der Beko Produkte. So werden alle Beko Haushaltsgeräte zu 100 % geprüft, bevor sie die Fertigung verlassen. Intensivstichproben erhöhen die Qualitätssicherheit zusätzlich. Daher sind unsere Geräte mit einer Hersteller-Garantie von 2 Jahren ausgestattet. Während der Garantiezeit werden sämtliche durch Material- oder Fertigungsfehler auftretenden Schäden oder Mängel am Gerät kostenlos beseitigt. Zusätzlich bieten wir für unsere Produkte 10 Jahre Liefergarantie auf funktionale Ersatzteile!

Sollten Sie Fragen zu Ihrem Beko Produkt, Service und Anregungen haben, stehen wir Ihnen selbstverständlich zur Verfügung. Unser geschultes Personal hilft Ihnen gerne persönlich weiter.



Top 3

# Top 3 in Europa

**Spitzentechnologie für alle bezahlbar.**

Die Marke Beko ist in der Champions League der Haushaltsgroßgeräten im Bereich Weiße Ware. Das Sortiment wird weltweit in über 100 Ländern vertrieben und umfasst Elektrogroßgeräte aus den Bereichen Kühlen & Gefrieren, Waschen & Trocken sowie Kochen & Backen. Wie hoch die Qualität und wie stark die Umwelt- und Preis-/Leistungsmerkmale von Beko-Produkten sind, beweisen die regelmäßigen Auszeichnungen wichtiger europäischer Verbraucherorganisationen wie Stiftung Warentest. Zudem fokussiert sich Beko darauf, Produkte zu entwickeln die es ermöglichen, einen gesunden Lebensstil führen zu können.

Die Einbaugeräte von Beko begeistern sowohl optisch als auch funktionell. Modernes Design mit raffinierten Innovationen und Technologien, unterstützen einen gesunden Lebensstil im Alltag: Im Backofen sorgt etwa das Gebläsesystem AeroPerfect für die optimale Verteilung der heißen Luft. In Kombination mit der noch präziseren Temperaturregelung wird ein gleichmäßigeres, gold-braunes Backergebnis erreicht. Bei den Dampfsystemen SteamAid und SteamAssist wird je nach Produktsegment Wasser im Ofen zu Dampf oder der Dampf direkt in den Ofen geleitet. Damit werden perfekte, gesunde Ergebnisse beim Backen, Braten und Dünsten gewährleistet, denn das Gemüse bleibt schön knackig und der Braten überzeugt mit einer schönen Kruste.





## #Top3inEurope

Nach dem Kochen und Backen helfen die Funktionen DeepWash und CornerIntense bei der optimalen Reinigung von verschmutztem Geschirr: Die spezielle Intensivreinigungszone DeepWash bringt mehr Wasser unter erhöhtem Druck ins Spiel und lässt auch stark verschmutzte Töpfe und Pfannen schnell glänzen. Im Gegensatz zu herkömmlichen Spülmaschinen reinigt der Geschirrspüler mit CornerIntense in rechteckigen Bahnen, wodurch das Geschirr auch bis in die kleinste Ecke hygienisch gesäubert wird – selbst Eingebrauntes und stark Verkrustetes haben keine Chance.

Und bei der optimalen Aufbewahrung von Lebensmitteln im Kühlschrank unterstützt die HarvestFresh-Gemüseschublade. Die Technologie simuliert den natürlichen 24-Stunden-Sonnenszyklus mit blauem, grünem und rotem Licht inklusive einer Dunkelphase für die Nacht. Der Effekt: Vitamine werden geschützt und Obst und Gemüse bleiben länger frisch.

**All diese Funktionen, unsere Erfahrungen sowie unser Markenerbe haben uns zu einer der Top 3 der großen Haushaltsgerätemarken in Europa gemacht.**

\*Quelle: Euromonitor International Limited; Haushaltsgroßgeräte gemäß Hausgeräte 2022, nach Absatzvolumen, Daten aus 2021.

## Werteklassen



### Mit der vierstufigen Einbau-Serie wird Beko den Anforderungen unterschiedlicher Zielgruppen gerecht.

Die Hausgerätemarke Beko präsentiert die neue Einbaugeräte-Serie die sowohl optisch als auch funktionell überzeugt. Was die Produkte aller vier Varianten gemeinsam haben: Sie sehen elegant und modern aus, haben eine benutzerfreundliche Bedienoberfläche, sind mit modernen Features ausgestattet und sorgen so für ein stimmiges Erscheinungsbild in der Küche. Das integrative und charakteristische Design besticht durch geometrische Formen, klare Linien und ein neues Beleuchtungskonzept. Klar definierte, intuitive Steuerungselemente erleichtern die konsistente Benutzerführung. Die neuen Serien vereinbaren modernen Stil mit raffinierten Technologien für einen gesunden Lebensstil.



## Innovative Technologien für einen gesunden Lebensstil - Beko präsentiert neue Designlinie im Einbausegment

### b100

Die Serie b100 richtet sich mit ihren Geräten an funktionsorientierte Kunden, die es in der Küche gerne praktisch haben aber dennoch nicht auf clevere Technologien und gute Qualität verzichten möchten.

### b300

Für Konsumenten, denen der Komfort beim Kochen wichtig ist, die aber nicht viel Zeit haben, hat Beko die b300-Serie entwickelt - mit Produkten, die leistungsstark sind und mit zahlreichen Zusatzfunktionen den Alltag erleichtern.

### bPRO 500

Die Geräte der bPRO500-Serie eignen sich vor allem für genussorientierte Verbraucher, z. B. anspruchsvolle Familien, die sehr gerne gut kochen und auf der Suche nach stilvollen, leicht zu bedienenden Geräten sind.

### bPRO700

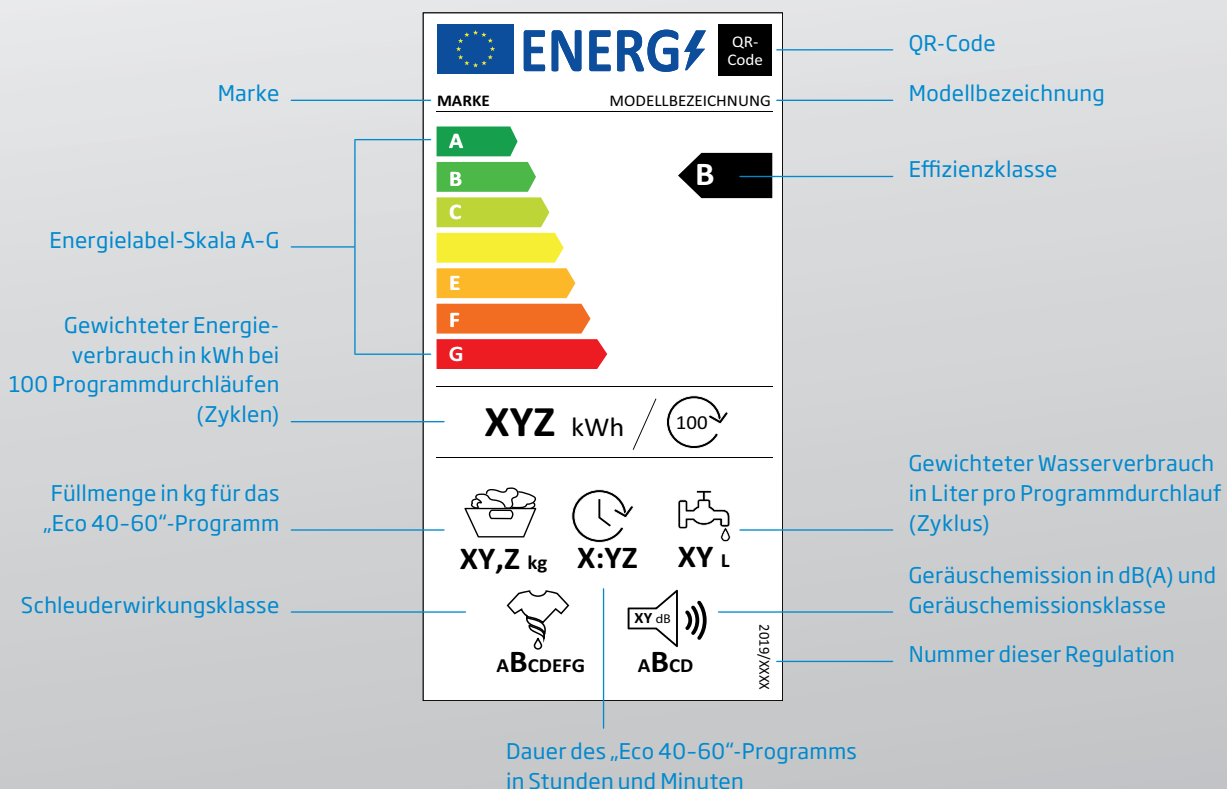
Die Serie bPRO700 spricht besonders designorientierte Kunden an, die viel Zeit in der Küche verbringen und sehr großen Wert auf modernste Technologien und ein elegantes Design legen.

# Diese Labels erleichtern Ihnen die Entscheidung für Beko.

Ressourcen- und Stromverbrauch sollten wichtige Kriterien bei jeder Kaufentscheidung sein. Deshalb hat die EU ab dem 1. März 2021 ein neues Energielabel eingeführt. Indem es sich übersichtlicher und aufgeräumter präsentiert, sorgt es für mehr Transparenz bei der Nachhaltigkeit eines Geräts. Die Energieeffizienz der Geräte wird zukünftig durch die Buchstaben A bis G beschrieben, die bisherigen „+++“ entfallen. Unverändert bleibt die rot-grüne Ampelkennzeichnung auf den Labels.

Ein weiteres wichtiges Kriterium für die Kaufentscheidung sind die Testurteile der Experten. Regelmäßig bestätigen uns Testinstitute und unabhängige Verbraucherorganisationen die Qualität unserer Produkte. Von Kühlen und Gefrieren über Waschen und Trocknen bis zum Spülen: Die guten Testergebnisse bestätigen uns, dass wir quer durchs Sortiment einen wertvollen Beitrag zu mehr Hygiene und Gesundheit in Ihrem Alltag leisten.

Das neue EU-Energielabel macht die Nachhaltigkeit eines Gerätes so transparent wie nie – und bietet dadurch eine wichtige Entscheidungshilfe bei der Kaufentscheidung.



## WASCHEN

**WMB 71643 PTS**

Waschvollautomat

**WMB 71643 PTM**

Waschvollautomat

**WYAW 714831 LS**

Waschvollautomat

## TROCKNEN

**DS7512PA**

Wärmepumpentrockner

**WDW 85141 Steam**

Waschtrockner

**DE8634RX0**

Wärmepumpentrockner

**DE744RX1**

Wärmepumpentrockner

**DE7043RX**

Wärmepumpentrockner

## KOCHEN

**HII 64400 MT**

Induktionskochfeld

## SPÜLEN

**DIN1643S**

Einbaugeschirrspüler







# Backen

## Technologien



**AERO**perfect™

Ob Kuchen, Fisch oder Braten: Die innovative AeroPerfect-Technologie ermöglicht ein einheitliches und präzises Backen für ideale Ergebnisse. Denn der Ofenventilator wurde, inspiriert von Flugzeugturbinen, so gestaltet, dass die Luft gleichmäßig zirkuliert. Dadurch herrscht im gesamten Innenraum des Ofens die gleiche Temperatur. Außerdem wurde das gesamte Design der Backöfen verbessert, um die Wärme im Ofen zu halten. Und ein Algorithmus reduziert Temperaturschwankungen auf ein Minimum.





## Split&Cook

Zwei unterschiedliche Gerichte in einem Backofen garen? Dank Split& Cook kein Problem. Mit der Funktion können Sie Ihren Backofen in zwei Ebenen einteilen und die Temperatur oder Garzeit der zwei Ebenen separat einstellen. Zwei Lüfter sorgen für ein perfektes Kochergebnis ohne die Vermischung von Aromen oder Geschmäcker.



## 3D-Funktion

Die 3D-Funktion ist die neue Generation der professionellen Kochtechnologie. Die Heizelemente (Ober- und Unterhitze) und der Ringheizkörper arbeiten gleichzeitig mit dem Ventilator, um eine gleichmäßige Wärme- und Temperaturverteilung zu erzielen. Das Ergebnis ist ein besonders gleichmäßiges Garergebnis.



## Teleskopauszüge

Die ausziehbaren Schienen ermöglichen ein leichtes und einfaches Herausnehmen der Backbleche. Durch die Arretierung der Laufschiene können die Bleche nicht umkippen.



## SteamAid

Durch Dampfunterstützung wird das Gargut vor dem Austrocknen geschützt. Mit SteamAid erzielen Sie nicht nur perfekte Backergebnisse, sondern auch besonders saftige Braten mit herrlicher Kruste.

## SteamAssist

Die mittels Push & Pull Wassertank zugeführte Feuchtigkeit sorgt nicht nur für mehr Geschmack, sondern garantiert auch appetitlich gebräunte Krusten. So gelingt Ihnen Brot oder süßes Hefengebäck wie vom Bäcker.

## SteamAdd

Backöfen mit SteamAdd Funktion schaffen durch den Zusatz von Dampf die perfekte Umgebung im Gerät, die Brot garantiert aufgehen lässt und unwiderstehlich knusprig macht. Dafür muss nur etwas Wasser in die Verdampferschale gegeben und das SteamAdd-Programm ausgewählt werden.



## SoftClose

Dank der SoftClose Funktion schließt die Tür Ihres Backofens mit einer sanften, leisen Bewegung.



## CleanZone®

Mit dem Einsatz nano-beschichteter Glastüren bei Einbaugeräten bietet Beko eine weitere Lösung um Ihnen Ihren Alltag zu erleichtern. Durch diese spezielle Technologie bleibt die Innenseite der Glastüren schmutzresistent und "Excellent Clean".



## CoolDoor

Die 4-fach verglasten Ofentüren behalten die Hitze innen. Die Temperatur auf der Außenseite übersteigt nicht 70 °C, sogar bei der Pyrolyse, wo eine Temperatur von ca. 480 °C erreicht werden kann. Dies spart Energie und verhindert Unfälle durch versehentliches Anfassen der heißen Ofentür.



## SteamShine

Einfach sauber - einfach mit Dampf. Das Selbstreinigungsprogramm SteamShine reinigt den Backofeninnenraum besonders gründlich mit Wasserdampf. Einfach Wasser auf ein Backblech am Boden geben, Programm starten und nach Programmende mit einem trockenen Tuch abwischen.



## Antihaf-Backblech

Mit dem Antihaf-Backblech macht Backen jetzt doppelt Spaß, denn mühsames Reinigen des Backblechs entfällt. Durch die keramikbeschichtete Oberfläche reicht es völlig aus, das Antihaf-Backblech nach dem Backen mit einem feuchten Tuch abzuwischen, um die Backreste zu entfernen.



## SteamShine+ Reinigung

Schluss mit hartnäckigen Verkrustungen! Dank des SteamShine+ Reinigungsprogramms wird das Säubern Ihres Beko Backofens zum Kinderspiel. Selbst an schwer zugänglichen Stellen entfernt der erzeugte Dampf zuverlässig Verschmutzungen und das ganz ohne die Verwendung von Reinigungsmitteln oder aggressiven Chemikalien. Einfach auswischen und fertig!

## Heizarten



Auftauen



Ober-/Unterhitze



Mikrowelle



Dampfgaren  
(niedrige Feuchtigkeit)  
mit Heißluft



Booster



Oberhitze  
mit Umluft



Mikrowelle mit  
Heißluft



Dampfgaren  
(hohe Feuchtigkeit)  
mit Heißluft



Grill



Umluft



Mikrowelle mit Grill



Heißluft



Umluftgrill



Mikrowelle mit  
Umluftgrill



3D-Funktion



Unterhitze



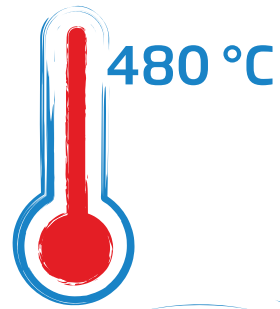
Unterhitze  
mit Umluft

## Katalytische Rückwand

An der Rückwand befindet sich eine katalytische Beschichtung, die Fett absorbiert und Gerüche reduziert. Aggressive Reinigungsmethoden und Chemikalien werden überflüssig.

## Versenkbare Knebel

Die versenkbaren Bedienelemente können in jeder Stellung in der Blende versenkt werden. Damit sind sie auch während des Bratens vor Fettspritzern geschützt und lästiges Reinigen entfällt.



**Von  
Schmutz  
zu Asche**



## **Pyrolytische Selbstreinigung**

Die Beko Modelle mit Pyrolyse-Funktion besitzen ein Selbstreinigungsprogramm, mit dem selbst hartnäckigste Verschmutzungen bei ca. 480 °C zu feiner Asche verbrannt werden. Ganz von alleine, ohne Reinigungsmittel oder Chemikalien. Einfach nach Programmende mit einem feuchten Tuch durchwischen - fertig.



## PractiClean

Alle Beko Backöfen, Einbau- und Standherde besitzen eine Vollglas-Innentür, die besonders leicht gereinigt werden kann. Der Garraum wurde aus einem einzigen Stück hergestellt und ist somit frei von Schrauben, Schweißnähten, Schnittpunkten oder anderen Schmutzfallen.



## Großer Innenraum

Trotz Standardgröße haben 60 cm breite Herde einen besonders großen Innenraum. Mit bis zu 72 Litern ist Platz für die Zubereitung großer Mahlzeiten.

## Geschirrwagen

Unterhalb des Backofens ist eine stabile Schublade integriert. Hier können nicht benötigte Backbleche ideal aufbewahrt werden.



## Hocheffiziente Gasbrenner

Die hocheffizienten Gasbrenner kochen schneller und 25 % effektiver als Normale. Durch eine um 35 % verkürzte Garzeit und einem um 17 % geringeren Gasverbrauch als bei normalen Gasbrennern, sparen Sie Zeit und Geld.

## Gas-Kochfeld

Kochen wie die Profis: Mit diesem Kochfeld können Sie alle Vorzüge des Kochens mit Gas, wie die sofort vorhandene Hitze, genießen.

## Unser Zubehör für aktuelle Backofen-Modelle

Bitte bei Bestellung von Zubehör unbedingt die Bestellnummer mit angeben angeben.



### 3-fach Teleskop- vollauszug

Bestellnummer 4480100201  
UVP 259,00 € / VP 200



### 3-fach Teleskopauszug

Bestellnummer 4480100202  
UVP 209,00 € / VP 154



### 1-fach Teleskopauszug

Bestellnummer 4480100203  
UVP 139,00 € / VP 90



### Backblech

schwarz emailliert  
Bestellnummer 4480100204  
UVP 49,00 € / VP 44



### Antihaft-Backblech

Bestellnummer 4480100205  
UVP 119,00 € / VP 74



### Fettpfanne

schwarz emailliert  
Bestellnummer 4480100206  
UVP 49,00 € / VP 44



### **Pizzastein mit Holzschieber**

Bestellnummer 4480100033  
UVP 189,00 €- / VP 138



## Einbau-Backöfen

**BBIS13400XMSE**

EAN: 8690842487132

UVP: 1.139,00 €

**Einbaubackofen** mit AeroPerfect, SteamAid Dampfunterstützung mit Push & Pull Wassertank, Sensortasten und Drehwähler, Funktionen, Heißluft, katalytische Rückwand, 1 Universalblech, 1 Fettpfanne, 1 Grillrost, 1-fach Teleskopauszug, SoftClose, EEK: A+, schwarzes Glas mit Edelstahl Profilleiste.



**AERO**perfect™ **ECO**Fiber



Energieeffizienzklasse  
A+



1-fach  
Teleskopauszug



SteamAid



3-fach  
verglast



SoftClose



SteamShine+  
Reinigungsfunktion

**BBIM13400XPSE**

EAN: 8690842487156

UVP: 1.089,00 €

**Einbaubackofen** mit AeroPerfect, Sensortasten und Drehwähler, 15 Funktionen, Pyrolyse, Heißluft, 1 Universalblech, 1 Fettpfanne, 1 Grillrost, 1-fach Teleskopauszug, SoftClose, A+\*, schwarzes Glas mit Edelstahl Profilleiste



**AERO**perfect™ **ECO**Fiber



Energieeffizienzklasse  
A+



1-fach  
Teleskopauszug



Pyrolyse



4-fach  
verglast



SoftClose



CoolDoor

**BBIM12309XPE**

EAN: 8690842404061

UVP: 919,00 €

**Einbaubackofen** mit AeroPerfect, Multifunktionsdisplay, versenkbare Bedienknebel, 9 Funktionen, Pyrolyse, Heißluft, 1 Universalblech, 1 Fettpfanne, 1 Grillrost, 1-fach Teleskopauszug, EEK: A+\*, Edelstahl



**AERO**perfect™ **ECO**Fiber



Energieeffizienzklasse  
A+



Heißluft  
mit Ringheizkörper



Pyrolyse



1-fach  
Teleskopauszug



4-fach  
verglast



Versenkbare  
Knebel



## Einbau-Backöfen

**BBIE12300XFP**

EAN: 8690842495892

UVP: 759,00 €

**Einbaubackofen** mit AeroPerfect, Multifunktionsdisplay, aufgesetzte Bedienknöpfe, 9 Funktionen, Pyrolyse, Umluft, 1 Universalblech, 1 Grillrost, EEK: A, Edelstahl



**AERO**perfect™ **ECO**Fiber



Energieeffizienzklasse  
A



Pyrolyse



4-fach  
verglast



CoolDoor

**BBVM13400XDS**

EAN: 8690842495151

UVP: 1.049,00 €

**NEU**

**Einbaubackofen** mit AeroPerfect, Sensortasten und Drehwähler, Funktionen, Split&Cook, Heißluft, 1 Universalblech, 1 Fettpfanne, 1 Grillrost, 2-fach Teleskopauszug, SoftClose, EEK: A+, schwarzes Glas mit Edelstahl Profilleiste



**AERO**perfect™ **ECO**Fiber



Energieeffizienzklasse  
A+



Split&Cook



2-fach  
Teleskopauszug



Heißluft  
mit Ringheizkörper



SoftClose



SteamShine-  
Reinigungsfunktion



3-fach  
verglast

**BBIM13400XS**

EAN: 8690842403590

UVP: 869,00 €

**Einbaubackofen** mit AeroPerfect, Sensortasten und Drehwähler, 13 Funktionen, Heißluft, 1 Backblech und 1 Universalblech mit Antihafbeschichtung, 1 Grillrost, 1-fach Teleskopauszug, SoftClose, EEK: A+, schwarzes Glas mit Edelstahl Profilleiste



**AERO**perfect™ **ECO**Fiber



Energieeffizienzklasse  
A+



1-fach  
Teleskopauszug



Heißluft  
mit Ringheizkörper



SoftClose



SteamShine-  
Reinigungsfunktion



3-fach  
verglast



Antihaft-  
Backblech

## Einbau-Backöfen

**BBIS13300X**

EAN: 8690842403293

UVP: 809,00 €

**Einbaubackofen** mit AeroPerfect, SteamAssist Feuchtigkeitszugabe mit Push & Pull Wassertank, Multifunktionsdisplay, versenkbare Bedienknebel, 8 Funktionen, Heißluft, SteamShine-Reinigungsfunktion, 1-fach Teleskopauszug, 1 Universalblech, 1 Fettpfanne, 1 Grillrost, EEK: A, schwarzes Glas mit Edelstahl Profilleiste



**AERO**perfect™ **ECO**Fiber



Energieeffizienzklasse A



Heißluft mit Ringheizkörper



1-fach Teleskopauszug



3-fach verglast



SteamShine-Reinigungsfunktion



Versenkbare Knebel



SteamAssist

**BBIS12301XE**

EAN: 8690842532511

UVP: 659,00 €

**NEU**

**Einbaubackofen** mit AeroPerfect, SteamAdd Feuchtigkeitszugabe, Multifunktionsdisplay, versenkbare Bedienknebel, 9 Funktionen, Heißluft, SteamShine-Reinigungsfunktion, 2-fach Teleskopauszug, 1 Universalblech, 1 Grillrost, EEK: A+, Edelstahl



**AERO**perfect™ **ECO**Fiber



Energieeffizienzklasse A+



2-fach Teleskopauszug



Heißluft mit Ringheizkörper



3-fach verglast



SteamShine-Reinigungsfunktion



Versenkbare Knebel



SteamAdd

**BBIM12302XE**

EAN: 8690842403293

UVP: 739,00 €

**Einbaubackofen** mit AeroPerfect, Multifunktionsdisplay, versenkbare Bedienknebel, 9 Funktionen, Heißluft, SteamShine-Reinigungsfunktion, 3-fach Teleskopauszug, 1 Universalblech, 1 Fettpfanne, 1 Grillrost, EEK: A+ Edelstahl



**AERO**perfect™ **ECO**Fiber



Energieeffizienzklasse A+



Heißluft mit Ringheizkörper



3-fach Teleskopauszug



3-fach verglast



SteamShine-Reinigungsfunktion



Versenkbare Knebel

## Einbau-Backöfen

### BBIM12300X

EAN: 8690842403330

UVP: 539,00 €

**Einbaubackofen** mit AeroPerfect, Multifunktionsdisplay, versenkbare Bedienknöpfe, 8 Funktionen, Heißluft, SteamShine-Reinigungsfunktion, herausnehmbare Seitengitter, 1 Universalblech, 1 Fettpfanne, 1 Grillrost, EEK: A, Edelstahl



AERoPerfect™ ECO Fiber



Energieeffizienzklasse A



Heißluft mit Ringheizkörper



2-fach Verglasung



SteamShine-Reinigungsfunktion



Versenkbare Knebel

### BBIE12000X

EAN: 8690842402654

UVP: 399,00 €

**Einbaubackofen** mit AeroPerfect, aufgesetzte Bedienknöpfe, 6 Funktionen, Umluft, SteamShine-Reinigungsfunktion, 1 Universalblech, 1 Fettpfanne, 1 Grillrost, EEK: A, Edelstahl



AERoPerfect™ ECO Fiber



Energieeffizienzklasse A



2-fach verglast



SteamShine-Reinigungsfunktion

## Kompaktöfen

### BBCW13400X

EAN: 8690842490293

UVP: 1.399,00 €

**Kompaktbackofen** mit Sensortasten und Drehwähler, 16 Funktionen, Mikrowellenfunktion, Heißluft, herausnehmbare Seitengitter, 1 Universalblech, 1 Grillrost, EEK: A\*, schwarzes Glas mit Edelstahl Profilleiste



Energieeffizienzklasse A



Heißluft mit Ringheizkörper



Mikrowellenfunktion



3-fach verglast

## Kompaktöfen

### BBCM13300X

EAN: 8690842453267

UVP: 539,00 €

**Kompaktbackofen** mit Multifunktionsdisplay, versenkbare Bedienknöpfe, 8 Funktionen, Heißluft, Simple Steam-Funktion, 1 Universalblech, 1 Grillrost, EEK: A\*, schwarzes Glas mit Edelstahl Profilleiste



Energieeffizienzklasse A



Versenkbare Knebel mit Chromkappen



Heißluft mit Ringheizkörper



SteamShine-Reinigungsfunktion

## Wärmeschublade

### BDRW11400FX

EAN: 8690842406638

UVP: 729,00 €

**Wärmeschublade** zum Vorwärmen und Aufbewahren von Geschirr oder Warmhalten von Speisen, Heizplatte aus Hartglas, schwarzes Glas mit Edelstahl Profilleiste, grifflos mit Push & Pull Mechanismus.



Stufenlose Temperatureinstellung

## Einbau-Mikrowellen

### BMOB17131X

EAN: 8690842400742

UVP: 399,00 €

**Mikrowelle** mit 700 W Leistung, 5 Leistungsstufen, 8 Automatikprogrammen, Digitaltimer mit Uhrzeitanzeige, Edelstahl, Einbaurahmen vormontiert



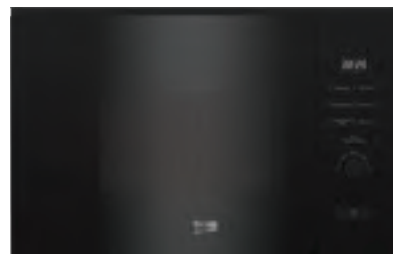
## Einbau-Mikrowellen

### BMGB20212B

EAN: 8690842400759

UVP: 449,00 €

**Einbaumikrowelle** mit 800 W Leistung, Grill mit 1000 W Leistung, 5 Leistungsstufen, 3 Grillstufen, 8 Automatikprogrammen, Digitaltimer mit Uhrzeitanzeige, Schwarz



Grill

### BMOB20231BG

EAN: 8690842400506

UVP: 259,00 €

**Mikrowelle** mit 800 W Leistung, 5 Leistungsstufen, 8 Automatikprogrammen, Digitaltimer mit Uhrzeitanzeige, schwarz, Einbaurahmen nicht enthalten, bitte Einbaurahmen MOK20232X separat bestellen



### MOK20232X

EAN: 8690842021091

UVP: 159,00 €

**Einbaurahmen** für BMOB20231BG

AER<sup>o</sup>perfect™AER<sup>o</sup>perfect™AER<sup>o</sup>perfect™AER<sup>o</sup>perfect™

Modellbezeichnung	BBIS13400MSE	BBIM13400XPSE	BBIM12309XPE	BBIE12300XFP
<b>FARBVARIANTEN</b>				
Art der Bedienblende	Glas + Metall-Applikation	Glas + Metall-Applikation	Metall	Metall
<b>VERBRAUCHSWERTE (VO EU 65/2014)</b>				
Energieeffizienzindex	81,2	81,2	81,2	95,3
Energieeffizienzklasse*	A+	A+	A+	A
Energieverbrauch				
Konventionelles Heizen (kWh)	0,88	0,95	0,95	0,95
Heißluft (kWh)	0,69	0,69	0,69	0,81
Anzahl der Garräume	1	1	1	1
Wärmequelle Garraum	elektrisch	elektrisch	elektrisch	elektrisch
Volumen des Garraums (Liter)	72	72	72	72
<b>AUSSTATTUNG</b>				
Ofentyp	Multifunktionsbackofen mit Dampfunterstützung	Pyrolysebackofen	Pyrolysebackofen	Pyrolysebackofen
Steuerung	Elektronisch	Elektronisch	Elektronisch	Elektronisch
Türöffnung	Nach vorne	Nach vorne	Nach vorne	Nach vorne
Funktionen				
1	Ober-/Unterhitze	Ober-/Unterhitze	Ober-/Unterhitze	Ober-/Unterhitze
2	Umluft	Umluft	Umluft	Umluft
3	Heißluft	Heißluft	Heißluft	Umluftgrill
4	3D-Funktion	3D-Funktion	3D-Funktion	Grill
5	Pizzafunktion	Pizzafunktion	Heißluft Eco	Unterhitze
6	Umluftgrill	Umluftgrill	Grill	Warmhalten
7	Grill	Grill	Unterhitze	Auftauen
8	Kleinflächengrill	Kleinflächengrill	Innenbeleuchtung	Innenbeleuchtung
9	Brotfunktion	Brotfunktion	Pyrolyse	Pyrolyse
10	Unterhitze	Unterhitze		
11	Warmhalten	Warmhalten		
12	Auftauen	Auftauen		
13	Heißluft Eco	Heißluft Eco		
14	Backen mit Dampfunterstützung	Pyrolyse		
15	Dampfreinigung			
CleanZone	-	-	-	-
Booster (Schnellaufheizung)	✓	✓	-	-
Ringheizkörper	✓	✓	✓	-
Wassertank	✓	-	-	-
Innenbeleuchtung	Automatisch	Automatisch	✓	✓
Display	Animiertes Display	Animiertes Display	Multifunktionsdisplay	Multifunktionsdisplay
Garprogramme	-	-	-	-
Elektronische Kindersicherung	✓	✓	✓	✓
Bedienung über	Sensortasten / Drehwähler	Sensortasten / Drehwähler	versenkbare Knebel	feststehende Knebel
Vollglas-Innentür	✓	✓	✓	✓
Katalytische Rückwand	✓	-	-	-
Herausnehmbare Seitengitter	✓	✓	✓	✓
Anzahl an Glasscheiben	3	4 / Cool Door	4 / Cool Door	4 / Cool Door
SoftClose-Türschließmechanismus	✓	✓	-	-
<b>ZUBEHÖR</b>				
Universalblech	1	1	1	1
Fettpfanne	1	1	1	-
Grillrost	1	1	1	1
Sonstiges	-	-	-	-
CookSense Bratenthermometer	-	-	-	-
Teleskopauszug	1-fach	1-fach	1-fach	nachrüstbar
<b>TECHNISCHE DATEN</b>				
Anschlusswert (kW)	3,1	3,4	3	2,6
Spannung (V)	220-240	220-240	220-240	220-240
Frequenz (Hz)	50	50	50	50
Anschluss	steckerfertig	steckerfertig	steckerfertig	steckerfertig
Kabellänge	1,2 m	1,2 m	1,2 m	1,2 m
<b>ABMESSUNGEN</b>				
Nischenmaß Hocheinbau (H x B x T) (mm)	590 x 560 x 550	590 x 560 x 550	590 x 560 x 550	590 x 560 x 550
Nischenmaß Unterbau (H x B x T) (mm)	600 x 560 x 550	600 x 560 x 550	600 x 560 x 550	600 x 560 x 550
Produktabmessungen (H x B x T) (mm)	595 x 594 x 567	595 x 594 x 567	595 x 594 x 567	595 x 594 x 567
Verpackungsabmessungen (H x B x T) (mm)	655 x 660 x 660	655 x 660 x 660	655 x 660 x 660	655 x 660 x 660
Gewicht brutto / netto (kg)	38,5 / 36,1	38,5 / 36,1	40,0 / 37,6	39 / 35,7

AER@perfect™



AER@perfect™



AER@perfect™



AER@perfect™



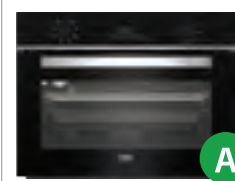
Modellbezeichnung	BBVM13400XDS	BBIM13400XS	BBIS13300X	BBIM12302XE
<b>FARBVARIANTEN</b>				
Art der Bedienblende	Glas + Metall-Applikation	Glas + Metall-Applikation	Glas + Metall-Applikation	Metall
<b>VERBRAUCHSWERTE (VO EU 65/2014)</b>				
Energieeffizienzindex	81,2	81,2	95,3	81,2
Energieeffizienzklasse*	A+	A+	A	A+
Energieverbrauch				
Konventionelles Heizen (kWh)	0,95	0,88	0,88	0,88
Heißluft (kWh)	0,69	0,69	0,81	0,69
Anzahl der Garräume	1	1	1	1
Wärmequelle Garraum	elektrisch	elektrisch	elektrisch	elektrisch
Volumen des Garraums (Liter)	72	71	72	72
<b>AUSSTATTUNG</b>				
Ofentyp	Multifunktionsbackofen mit teilbarem Garraum	Multifunktionsbackofen	Multifunktionsbackofen mit Feuchtigkeitszugabe	Multifunktionsbackofen
Steuerung	Elektronisch	Elektronisch	Mechanisch	Elektronisch
Türöffnung	Nach vorne	Nach vorne	Nach vorne	Nach vorne
Funktionen				
1	Ober-/Unterhitze	Ober-/Unterhitze	Ober-/Unterhitze	Ober-/Unterhitze
2	Umluft	Umluft	Umluft	Unterhitze mit Umluft
3	Umluft + Ober-/Unterhitze	Heißluft	Heißluft	Heißluft
4	Heißluft	3D-Funktion	3D-Funktion (mit Feuchtigkeitszugabe)	3D-Funktion
5	Heißluft Eco	Pizzafunktion		Pizzafunktion
6	3D-Funktion	Umluftgrill	Umluftgrill	Grill
7	Oberhitze+ Heißluft	Grill	Grill	Auftauen
8	Pizza	Kleinflächengrill	Unterhitze	Eco Heißluft
9	Umluftgrill	Brotbacken	Auftauen	
10	Grill	Unterhitze		
11	Kleinflächengrill	Warmhalten		
12	Unterhitze	Auftauen		
13	Warmhalten	Eco Heißluft		
14	Auftauen	Brotfunktion		
15				
CleanZone	-	✓	-	✓
Booster (Schnellaufheizung)	-	✓	-	-
Ringheizkörper	✓	✓	✓	✓
Wassertank	-	-	✓	-
Innenbeleuchtung	✓	Automatisch	✓	✓
Display	Animiertes Display	Animiertes Display	Multifunktionsdisplay	Multifunktionsdisplay
Garprogramme	-	-	-	-
Elektronische Kindersicherung	✓	✓	-	✓
Bedienung über	Sensortasten / Drehwähler	Sensortasten / Drehwähler	versenkbare Knebel	versenkbare Knebel
Vollglas-Innentür	✓	✓	✓	✓
Katalytische Rückwand	-	-	-	-
Herausnehmbare Seitengitter	✓	✓	✓	✓
Anzahl an Glasscheiben	3	3	3	3
SoftClose-Türschließmechanismus	✓	✓	-	✓
<b>ZUBEHÖR</b>				
Universalblech	1	1 (mit Antihafbeschichtung)	1	1
Fettpfanne	1	1 (mit Antihafbeschichtung)	1	1
Grillrost	1	1	1	1
Sonstiges	Garraumteiler	-	-	-
CookSense Bratenthermometer	-	-	-	-
Teleskopauszug	2-fach	1-fach	1-fach	3-fach
<b>TECHNISCHE DATEN</b>				
Anschlusswert (kW)	2,8	3,3	3	3,3
Spannung (V)	220-240	220-240	220-240	220-240
Frequenz (Hz)	50	50	50	50
Anschluss	steckerfertig	steckerfertig	steckerfertig	steckerfertig
Kabellänge	1,2 m	1,2 m	1,2 m	1,2 m
<b>ABMESSUNGEN</b>				
Nischenmaß Hocheinbau (H x B x T) (mm)	590 x 560 x 550	590 x 560 x 550	590 x 560 x 550	590 x 560 x 550
Nischenmaß Unterbau (H x B x T) (mm)	600 x 560 x 550	600 x 560 x 550	600 x 560 x 550	600 x 560 x 550
Produktabmessungen (H x B x T) (mm)	595 x 594 x 567	595 x 594 x 567	595 x 594 x 567	595 x 594 x 567
Verpackungsabmessungen (H x B x T) (mm)	655 x 660 x 660	655 x 660 x 660	655 x 660 x 660	655 x 660 x 660
Gewicht brutto / netto (kg)	40,0 / 37,5	38,0 / 35,6	36,5 / 34,2	32,0 / 29,4

\*Auf einer Skala von A+++ (höchste Effizienz) bis D (geringste Effizienz)



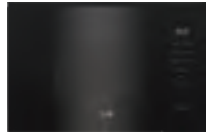
Modellbezeichnung	BBIS12301XE
<b>FARBVARIANTEN</b>	
Art der Bedienblende	Metall
<b>VERBRAUCHSWERTE (VO EU 65/2014)</b>	
Energieeffizienzindex	95,3
Energieeffizienzklasse*	A+
Energieverbrauch	
Konventionelles Heizen (kWh)	0,88
Heißluft (kWh)	0,81
Anzahl der Garräume	1
Wärmequelle Garraum	elektrisch
Volumen des Garraums (Liter)	72
<b>AUSSTATTUNG</b>	
Ofentyp	Multifunktionsbackofen mit Feuchtigkeitszugabe
Steuerung	Elektronisch
Türöffnung	Nach vorne
Funktionen	
1	Ober-/Unterhitze
2	Umluft
3	Heißluft
4	3D-Funktion (mit Feuchtigkeitszugabe)
5	Umluftgrill
6	Grill
7	Unterhitze
8	Auftauen
9	Heißluft Eco
10	
11	
12	
13	
14	
15	
CleanZone	-
Booster (Schnellaufheizung)	-
Ringheizkörper	✓
Wassertank	-
Innenbeleuchtung	✓
Display	Multifunktionsdisplay
Garprogramme	-
Elektronische Kindersicherung	✓
Bedienung über	versenkbare Knebel
Vollglas-Innentür	✓
Katalytische Rückwand	-
Herausnehmbare Seitengitter	✓
Anzahl an Glasscheiben	3
SoftClose-Türschließmechanismus	-
<b>ZUBEHÖR</b>	
Universalblech	1
Fettpfanne	-
Grillrost	1
Sonstiges	-
CookSense Bratenthermometer	-
Teleskopauszug	2-fach
<b>TECHNISCHE DATEN</b>	
Anschlusswert (kW)	2,5
Spannung (V)	220-240
Frequenz (Hz)	50
Anschluss	steckerfertig
Kabellänge	1,2 m
<b>ABMESSUNGEN</b>	
Nischenmaß Hocheinbau (H x B x T) (mm)	590 x 560 x 550
Nischenmaß Unterbau (H x B x T) (mm)	600 x 560 x 550
Produktabmessungen (H x B x T) (mm)	595 x 594 x 567
Verpackungsabmessungen (H x B x T) (mm)	655 x 660 x 660
Gewicht brutto / netto (kg)	32,0 / 29,4
Gewicht brutto / netto (kg)	30,8 / 38,7



AER<sup>o</sup>perfect™AER<sup>o</sup>perfect™

Modellbezeichnung	BBBIM12300X	BBIE12000X	BBCW13400X	BBCM13300X
<b>FARBVARIANTEN</b>				
Art der Bedienblende	Metall	Metall	Glas + Metall-Applikation	Glas + Metall-Applikation
<b>VERBRAUCHSWERTE (VO EU 65/2014)</b>				
Energieeffizienzindex	95,3	95,2	94,7	96
Energieeffizienzklasse*	A	A	A	A
Energieverbrauch				
Konventionelles Heizen (kWh)	0,88	0,88	1,50	0,82
Heißluft (kWh)	0,81	0,79	0,71	0,72
Anzahl der Garräume	1	1	1	1
Wärmequelle Garraum	elektrisch	elektrisch	elektrisch	elektrisch
Volumen des Garraums (Liter)	72	66	48	48
<b>AUSSTATTUNG</b>				
Ofentyp	Multifunktionsbackofen	Umluftbackofen	Kompaktbackofen mit Mikrowelle	Kompaktbackofen
Steuerung	Mechanisch	Mechanisch	Elektronisch	Mechanisch
Türöffnung	Nach vorne	Nach vorne	Nach vorne	Nach vorne
Funktionen				
1	Ober-/Unterhitze	Ober-/Unterhitze	Ober-/Unterhitze	Ober-/Unterhitze
2	Umluft	Umluft	Unterhitze	Umluft
3	Heißluft	Umluftgrill	Heißluft	Heißluft
4	3D-Funktion	Grill	Eco Heißluft	3D-Funktion
5	Umluftgrill	Unterhitze	Pizzafunktion	Umluftgrill
6	Grill	Booster	3D-Funktion	Grill
7	Unterhitze		Grill	Unterhitze
8	Auftauen		Großflächengrill	Auftauen
9			Umluftgrill	
10			Warmhalten	
11			Mikrowelle	
12			Mikrowelle + Umluftgrill	
13			Mikrowelle + Auftauen	
14			Mikrowelle + Heißluft	
15			Mikrowelle + Ober-/Unterhitze	
16			Mikrowelle + Pizzastufe	
CleanZone	-	-	-	-
Booster (Schnellaufheizung)	-	-	✓	-
Ringheizkörper	✓	-	✓	✓
Wassertank	-	-	-	-
Innenbeleuchtung	✓	✓	✓	✓
Display	Multifunktionsdisplay	-	Animiertes Display	Multifunktionsdisplay
Garprogramme	-	-	-	-
Elektronische Kindersicherung	-	-	✓	✓
Bedienung über	versenkbare Knebel	feststehende Knebel	Sensortasten / Drehwähler	versenkbare Knebel
Vollglas-Innentür	✓	✓	✓	✓
Katalytische Rückwand	-	-	-	-
Herausnehmbare Seitengitter	✓	-	✓	✓
Anzahl an Glasscheiben	2	2	3	3
SoftClose-Türschließmechanismus	-	-	-	-
<b>ZUBEHÖR</b>				
Universalblech	1	1	1	1
Fettpfanne	1	1	-	-
Grillrost	1	1	1	1
Sonstiges	-	-	-	-
CookSense Bratenthermometer	-	-	-	-
Teleskopauszug	nachrüstbar	-	-	-
<b>TECHNISCHE DATEN</b>				
Anschlusswert (kW)	2,5	2,4	2,7	2,4
Spannung (V)	220-240	220-240	220-240	220-240
Frequenz (Hz)	50	50	50	50
Anschluss	steckerfertig	steckerfertig	steckerfertig	steckerfertig
Kabellänge	1,2 m	1,2 m	1,2 m	1,2 m
<b>ABMESSUNGEN</b>				
Nischenmaß Hocheinbau (H x B x T) (mm)	590 x 560 x 550	590 x 560 x 550	450 x 560 x 550	450 x 560 x 550
Nischenmaß Unterbau (H x B x T) (mm)	600 x 560 x 550	600 x 560 x 550	-	-
Produktabmessungen (H x B x T) (mm)	595 x 594 x 567	595 x 594 x 567	455 x 594 x 567	455 x 594 x 567
Verpackungsabmessungen (H x B x T) (mm)	655 x 660 x 660	655 x 660 x 660	515 x 660 x 660	515 x 660 x 660
Gewicht brutto / netto (kg)	30,8 / 38,7	30,0 / 27,7	46,5 / 43,3	30,0 / 27,9

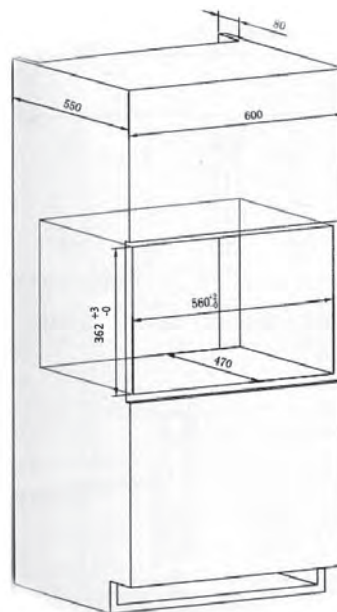
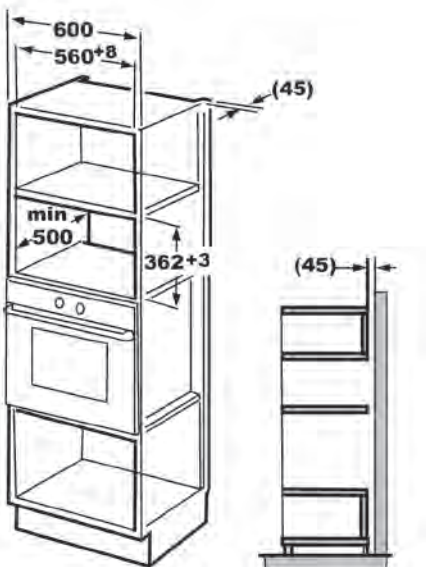
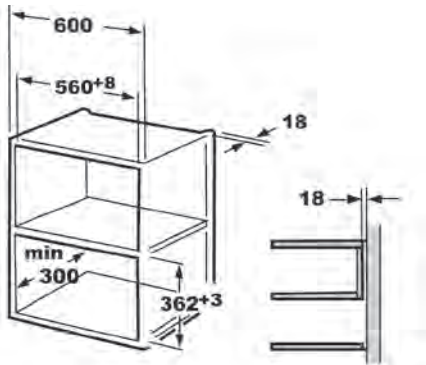
\*Auf einer Skala von A+++ (höchste Effizienz) bis D (geringste Effizienz)



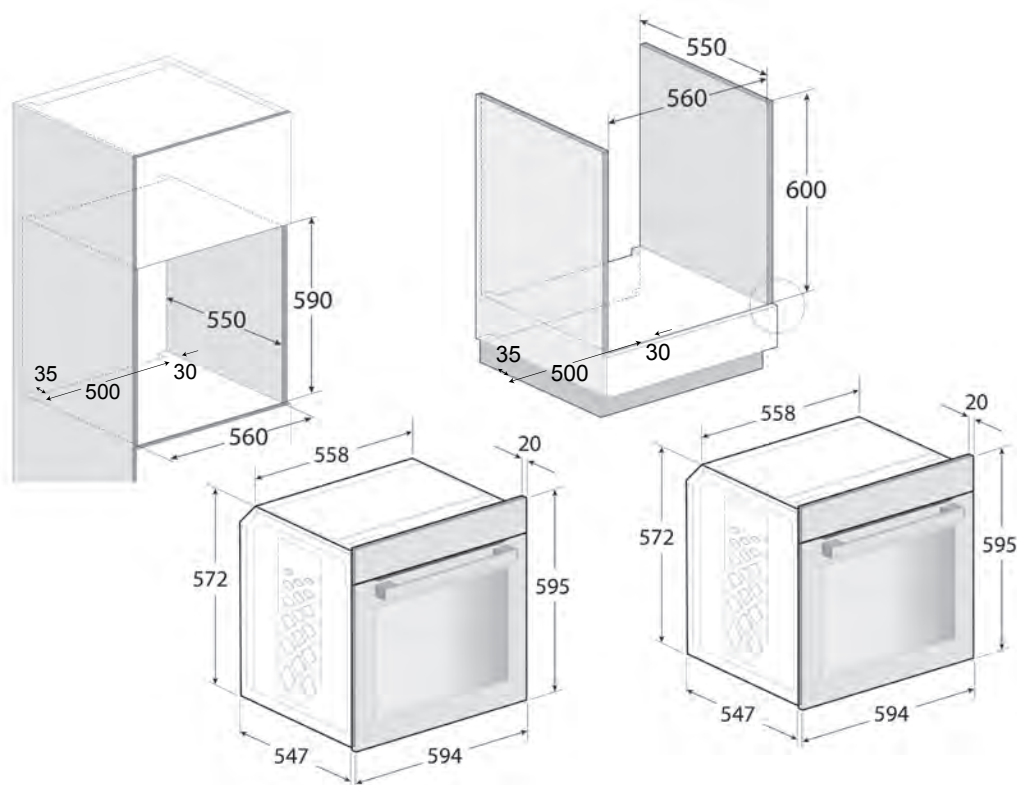
Modellbezeichnung	BMGB20212B	BMOB20231BG	BMOB17131X
<b>FARBVARIANTEN</b>			
Schwarzes Glas - B	✓	✓	-
Edelstahl - X	-	-	✓
<b>AUSSTATTUNG</b>			
Innenraum Volumen (l)	20	20	17
Leistung Mikrowelle	800 W	800 W	700 W
Leistungsstufen	5	5	5
Anzahl der Funktionen	8	8	8
Programmierbarer Digitaltimer	✓	✓	✓
Edelstahlinnenraum	✓	✓	✓
Auftauen	✓	✓	✓
Display An / Aus	✓	✓	-
Grill	✓	-	-
Leistung Grill	1000 W	-	-
Innenbeleuchtung	✓	✓	✓
Kindersicherung	✓	✓	-
Uhrzeitanzeige	✓	✓	✓
Drehteller aus Glas	✓ (Ø 315 mm)	✓ (Ø 245 mm)	✓ (Ø 245 mm)
<b>ABMESSUNGEN</b>			
Nischenmaß (H x B x T)	362 x 560 x 300	362 x 560 x 470	362 x 560 x 300
Hängeschrank (mm)			
Nischenmaß (H x B x T)	380 x 560 x 550	-	362 x 560 x 500
Hochschrank (mm)			
Produktabmessungen (H x B x T) (mm)	387 x 594 x 333	289 x 461 x 340	362 x 446,2 x 300,5
Einbaurahmen	inklusive	MOK20232X	inklusive
Abmessungen mit Rahmen (H x B x T) (mm)	387 x 594 x 333	382 x 594 x 340	382 x 595 x 320,5
Gewicht brutto / netto (kg)	20,5 / 18,5	14,1 / 13,1	16 / 14

BMGB20212B | BMOB17131X

BMOB20231BG

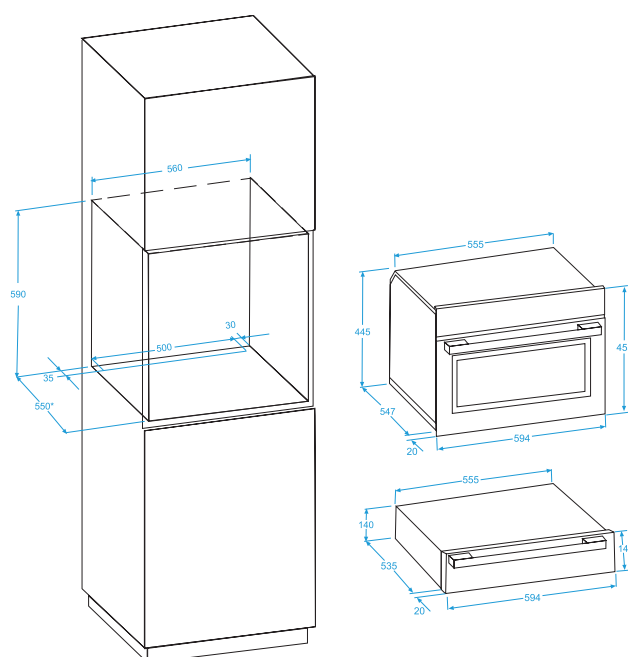


BBIM12309XPE | BBIS13300X | BBIS12301XE | BBIM12300X | BBIE12300XFP | BBIE12000X | BBIS13400XMSE | BBIM13400XPSE | BBIM13400XS | BBVM13400XDS



Modellbezeichnung	BDRW11400FX
<b>FARBVARIANTEN</b>	
Glas + Metall-Applikation	✓
<b>AUSSTATTUNG</b>	
Art der Schublade	Teleskop (Push & Pull)
Steuerung	Elektronisch, Drehknopf
Funktionen	
	1 Vorwärmen von Geschirr & Utensilien
	2 Auftauen
	3 Teig gehen lassen
	4 Aufwärmen
	5 Warmhalten
Temperatureinstellungen	stufenlos (30 bis 80°C)
Fassungsvermögen	Genügend Stauraum für das Geschirr von 6 Personen
	6 x 24 cm Teller
	6 x 10 cm Suppenteller
	1 x 19 cm Servierplatte
	1 x 17 cm Servierplatte
	1 x 32 cm Fleischplatte
Volumen (Liter)	22
Beladungskapazität (kg)	25
Innenraum	Heizplatte aus Hartglas
<b>TECHNISCHE DATEN</b>	
Anschlusswert (kW)	0,8
Spannung (V)	220-240
Frequenz (Hz)	50
Anschluss	steckerfertig
Kabellänge	1,2 m
<b>ABMESSUNGEN</b>	
Produktabmessungen (H x B x T) (mm)	140 x 594 x 545
Verpackungsabmessungen (H x B x T) (mm)	225 x 680 x 665
Gewicht brutto / netto (kg)	22,7 / 20,8

BBCW13400X | BBCM13300X | BDRW11400FX



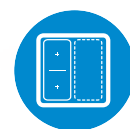


A kitchen counter with various ingredients and tools. In the foreground, there is a carton of white eggs, a metal grater, two small glass jars containing dark liquids, and a clear plastic container filled with nuts or seeds. In the background, there is a bag of flour, a bottle of oil, and a stack of round crackers. A hand is visible on the left side, holding a metal bowl. A large blue semi-transparent rectangle is overlaid on the image, with the word 'Kochen' written in white text.

# Kochen

# Technologien

Kochen



## IndyFlex

Für mehr Flexibilität können die beiden linken Kochzonen zu einer großen Kochzone verbunden werden. Dank der Induktionstechnologie wird nur geheizt, wenn ein Topf auf dem Kochfeld steht und auch nur dort wo er steht. Zudem kann die Hitze punktgenau reguliert werden. So wird Energie gespart und die Ressourcen geschont.



## Booster-Funktion

Damit können Sie jede Kochzone so einstellen, dass mit maximaler Leistung angefangen und dann mit der eingestellten Temperatur weitergekocht werden kann.



## Stop & Go

Die Stop & Go-Funktion ermöglicht Ihnen, mit nur einem Tastendruck alle Kochfelder während des Betriebs auszuschalten und mit den gleichen Einstellungen wieder anzuschalten. Sie können mit der Stop & Go-Technologie durch das Abschalten aller Kochzonen entspannt die Küche verlassen und den Kochvorgang später mit den zuvor gewählten Einstellungen fortsetzen.



## Kochsensor

Mit dieser Funktion können Sie aus drei Automatikprogrammen wählen: Kochen, Braten, Frittieren. Ein Sensor misst die Temperatur im Topf- oder Pfannenboden und stellt die Leistung vollautomatisch ein.

## Memory-Funktion

Die Memory-Funktion ermöglicht Ihnen, die Gartemperatur für alle Kochzonen zu speichern. Dank dieser Funktion können Sie Ihr Lieblingsgericht per Tastendruck jedes Mal mit den gleichen Einstellungen zubereiten und genießen immer denselben Geschmack.

## Sicher Kochen

Beko Induktionskochfelder sind mit zusätzlichen Sicherheitsmerkmalen ausgestattet, damit Sie entspannt kochen können. Wenn das Kochfeld keinen Kontakt mit einem Topf hat oder ein Topf auf dem Kochfeld für eine ungewöhnlich lange Zeit steht, wird die Wärmezufuhr automatisch gestoppt. Die intelligente Wärmesteuerung verhindert ein Erhitzen auf mehr als 300 °C. Sollte Flüssigkeit über das Bedienfeld verschüttet werden, schaltet sich das Kochfeld automatisch ab. Kleine Gegenstände, die unbewusst auf dem Kochfeld abgelegt wurden, wie z. B. ein Löffel, werden nicht erhitzt, denn das Kochfeld erzeugt nur Hitze ab einem bestimmten Mindestdurchmesser.

## EasyFit

Dank der vormontierten Montageklammern können Sie jedes Kochfeld im Handumdrehen im passenden Ausschnitt platzieren – und das ganz ohne zusätzliches Werkzeug.

## Autarke Induktionskochfelder

### HII 64500 UFTX

EAN: 8690842394225

UVP: 879,00 €

**Autarkes Flex-Induktionskochfeld**, 60 cm breit, 4 Kochzonen mit bis zu 3,7 kW Leistung (Booster), 1 Flex Zone, Slide Touch Sensortasten, Timer, Edelstahlrahmen, Nischenmaße (B x T) 560 x 490 mm, Gerätemaße (H x B x T) 55 x 580 x 510 mm



60 cm



IndyFlex

Slide Touch  
Sensortasten

### HII 64200 FMTX

EAN: 8690842386985

UVP: 709,00 €

**Autarkes Flex-Induktionskochfeld**, 60 cm breit, 4 Kochzonen, 1 Flex Zone, Semi Direct Access, Timer, geeignet für Power Splitter, Edelstahlrahmen, Nischenmaße (B x T) 560 x 490 mm, Gerätemaße (H x B x T) 55 x 580 x 510 mm



60 cm



IndyFlex

Semi Direct  
Access

### HII 64200 FMT

EAN: 8690842259777

UVP: 679,00 €

**Autarkes Flex-Induktionskochfeld**, 60 cm breit, 4 Kochzonen, 1 Flex Zone, Semi Direct Access, Timer, rahmenlos (für aufgesetzten und flächenbündigen Einbau), Nischenmaße (B x T) 560 x 490 mm, Gerätemaße (H x B x T) 55 x 580 x 510 mm



60 cm



IndyFlex

Semi Direct  
Access



## Autarke Induktionskochfelder

### HII 85770 UFTX

EAN: 8690842494529

UVP: 1.039,00 €

**Autarkes Flex-Induktionskochfeld mit Kochsensor**, 80 cm breit, 5 Kochzonen mit bis zu 3,7 kW Leistung (Booster), 1 Flex Zone, Direct Access Slider Steuerung, Timer, Edelstahlrahmen  
Nischenmaße (B x T) 750 x 490 mm, Gerätemaße (H x B x T) 48 x 780 x 520 mm

NEU



80 cm



Indeflex

Direct  
Access Slider

Kochsensor



### HII 84500 FHTX

EAN: 8690842033827

UVP: 969,00 €

**Autarkes Flex-Induktionskochfeld**, 80 cm breit, 4 Kochzonen mit bis zu 3,7 kW Leistung (Booster), 1 Flex Zone, Slide Touch Sensortasten, Timer, Edelstahlrahmen, Nischenmaße (B x T) 750 x 490 mm, Gerätemaße (H x B x T) 55 x 770 x 510 mm



80 cm



Indeflex

Slide Touch  
Sensortasten

### HII 64730 UFTX

EAN: 8690842510205

UVP: 739,00 €

**Autarkes Plug&Play Flex-Induktionskochfeld**, 60 cm breit, 4 Kochzonen mit bis zu 3,6 kW Leistung (Booster), 1 Flex Zone, Direct Access Slider Steuerung, steckerfertig, Timer, Edelstahlrahmen, Nischenmaße (B x T) 560 x 490 mm, Gerätemaße (H x B x T) 48 x 590 x 520 mm

NEU



60 cm



Indeflex

Direct  
Access Slider

Plug&amp;play



## Autarke Induktionskochfelder

### HII 64400 MTX

EAN: 8690842277306

UVP: 659,00 €

**Autarkes Induktionskochfeld**, 60 cm breit, 4 Kochzonen, Sensortasten, Timer, geeignet für Power Splitter, Edelstahlrahmen, Nischenmaße (B x T) 560 x 490 mm, Gerätemaße (H x B x T) 55 x 580 x 510 mm



60 cm



Induktion



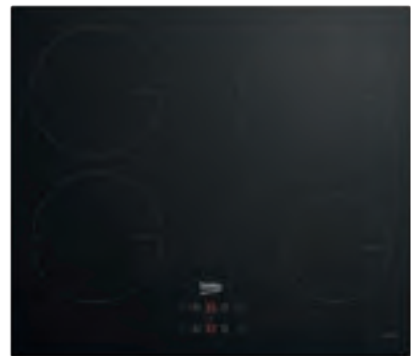
Sensortasten

### HII 64400 MT

EAN: 8690842215575

UVP: 619,00 €

**Autarkes Induktionskochfeld**, 60 cm breit, 4 Kochzonen, Sensortasten, Timer, rahmenlos (für aufgesetzten oder flächenbündigen Einbau), Nischenmaße (B x T) 560 x 490 mm, Gerätemaße (H x B x T) 55 x 580 x 510 mm



60 cm



Induktion



Sensortasten

### HDMI 32400 DTX

EAN: 8690769310339

UVP: 469,00 €

**Autarkes Induktionskochfeld**, 30 cm breit, 2 Kochzonen, Sensortasten, Timer, Edelstahlrahmen



30 cm



Induktion



Sensortasten

## Autarke Glaskeramikkochfelder

### HIC 85502 TX

EAN: 8690842359361

UVP: 639,00 €

**Autarkes Glaskeramik-Kochfeld**, 80 cm breit, 4 Kochzonen mit Zweikreis- und Bräterzone, 1 Warmhaltezone, Slide Touch Sensortasten, Ecotimer, Edelstahlrahmen, Nischenmaße (B x T) 750 x 490 mm, Gerätemaße (H x B x T) 55 x 770 x 510 mm



80 cm

Slide Touch  
Sensortasten

Booster



### HIC 64503 TX

EAN: 8690769831131

UVP: 499,00 €

**Autarkes Glaskeramik-Kochfeld**, 60 cm breit, 4 Kochzonen, Zweikreis- und Bräterzone, Slide Touch Sensortasten, Ecotimer, Edelstahlrahmen, Nischenmaße (B x T) 560 x 490 mm, Gerätemaße (H x B x T) 55 x 580 x 510 mm



60 cm

Slide Touch  
Sensortasten

Booster



### EB 9741 XHL

EAN: 8690842320170

UVP: 469,00 €

**Autarkes Glaskeramik-Kochfeld**, 60 cm breit, 4 Kochzonen, Zweikreis- und Bräterzone, Sensortasten, Edelstahlrahmen, Nischenmaße (B x T) 560 x 490 mm, Gerätemaße (H x B x T) 55 x 580 x 510 mm



60 cm



Sensortasten



## Autarke Glaskeramikkochfelder

### HIC 64403

EAN: 8690842367199

UVP: 449,00 €

**Autarkes Glaskeramik-Kochfeld**, 60 cm breit, 4 Kochzonen, Zweikreis- und Bräterzone, Sensortasten, rahmenlos, Nischenmaße (B x T) 560 x 490 mm, Gerätemaße (H x B x T) 55 x 580 x 510 mm



60 cm



Sensortasten

### HIC 64401

EAN: 8690842016509

UVP: 379,00 €

**Autarkes Glaskeramik-Kochfeld**, 60 cm breit, 4 Kochzonen, Sensortasten, rahmenlos, Nischenmaße (B x T) 560 x 490 mm, Gerätemaße (H x B x T) 55 x 580 x 510 mm



60 cm



Sensortasten

### HDMC 32400 TX

EAN: 8690842348198

UVP: 369,00 €

**Autarkes Glaskeramik-Kochfeld**, 30 cm breit, 2 Kochzonen, Sensortasten, Timer, Edelstahlrahmen, Nischenmaße (B x T) 268 x 490 mm, Gerätemaße (H x B x T) 75 x 288 x 510 mm



30 cm

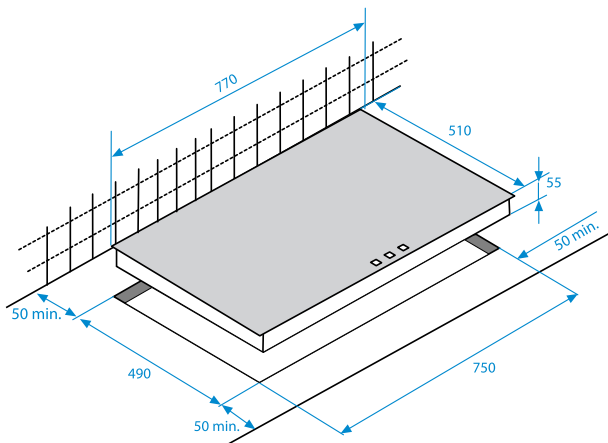


Sensortasten

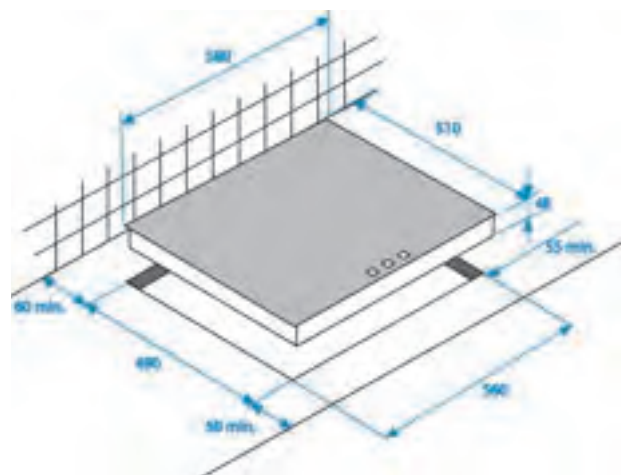



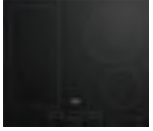


Modellbezeichnung	HII 85770 UFTX	HII 84500 FHTX	HII 64730 UFTX	HII 64500 UFTX
<b>Bauart</b>				
Kochfeld	Flexinduktion	Flexinduktion	Flexinduktion	Flexinduktion
Breite	80 cm	80 cm	60 cm	60 cm
<b>Farbvarianten</b>				
Edelstahlrahmen	✓	✓	✓	✓
Rahmenlos	-	-	-	-
<b>Steuerung</b>				
Steuerung	Direct Access Slider	Direct Access Slider	Direct Access Slider	Slide Touch Sensortasten
Bedienelemente	Front	Front	Front	Front
Kochstufen per Zone	9 Stufen	9 Stufen	9 Stufen	19 Stufen
<b>Kochzonen</b>				
Anzahl der Kochzonen	5	4	4	4
Durchmesser (mm) - Leistung (kW)				
Vorne links	180 - 1,5 (2,0 boost)	180 - 1,8 (3,0 boost)	180 - 1,5 (2,0 boost)	180 - 1,8 (3,0 boost)
Hinten links	180 - 1,5 (2,0 boost)	180 - 1,8 (3,0 boost)	180 - 1,5 (2,0 boost)	180 - 1,8 (3,0 boost)
Vorne rechts	145 - 1,5 (2,2 boost)	145 - 1,5 (2,2 boost)	145 - 1,2 (1,8 boost)	145 - 1,5 (2,2 boost)
Hinten rechts	210 - 2,4 (3,7 boost)	210 - 2,0 (3,7 boost)	210 - 2,4 (3,6 boost)	210 - 2,0 (3,7 boost)
Mitte	2x(92,7x200) - 2,4 (3,6 boost)	-	-	-
<b>Ausstattung</b>				
Betriebsanzeige	✓	✓	✓	✓
Restwärmeanzeige	✓	✓	✓	✓
Automatische Topferkennung	✓	✓	✓	✓
Memory-Funktion	-	-	-	-
Timer	✓	✓	✓	✓
Booster	✓	✓	✓	✓
Kindersicherung	✓	✓	✓	✓
Überlaufschutz	✓	✓	✓	✓
Sicherheitsabschaltung	✓	✓	✓	✓
Power Management	✓	✓	-	✓
Kochsensor	✓	-	-	-
<b>Technische Daten</b>				
Anschlusswert (kW)	7,4	7,4	3,6	7,4
Spannung (V)	380-415	380-415	220-240	380-415
Frequenz (Hz)	50	50	50	50
Anschluss	Kabel, Herdanschlussdose	Kabel, Herdanschlussdose	steckerfertig	Kabel, Herdanschlussdose
Kabellänge	1,4 m	1,4 m	1,4 m	1,4 m
Geeignet für Power Splitter	-	-	-	-
<b>Abmessungen</b>				
Nischenmaß (B x T) mm	750 x 490	750 x 490	560 x 490	560 x 490
Produktabmessungen (H x B x T) mm	48 x 780 x 520	48 x 772 x 512	48 x 590 x 520	48 x 580 x 510
Verpackungsabmessungen (H x B x T) (mm)	170 x 860 x 680	170 x 860 x 680	125 x 655 x 555	125 x 655 x 555
Gewicht brutto / netto (kg)	13 / 11	12 / 10,8	12 / 10,8	12 / 10,8

HII 85770 UFTX | HII 84500 FHTX

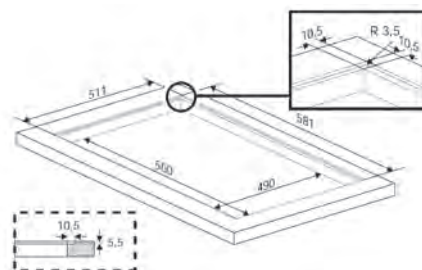
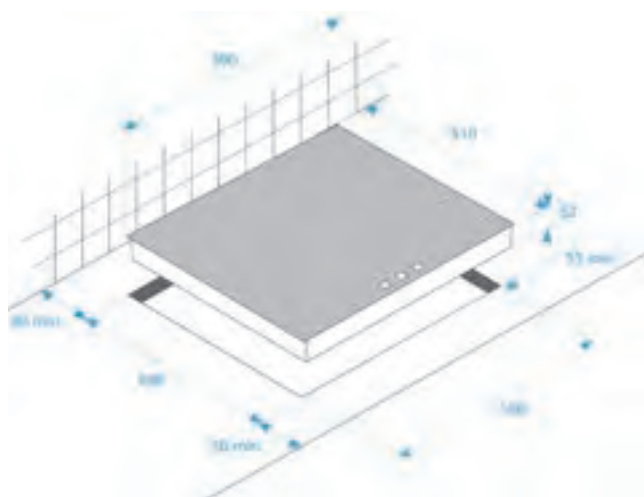






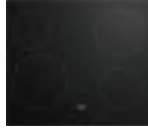
HII 64730 UFTX | HII 64500 UFTX



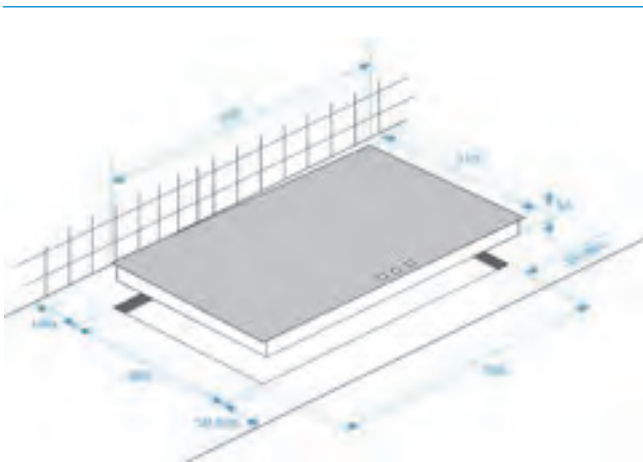
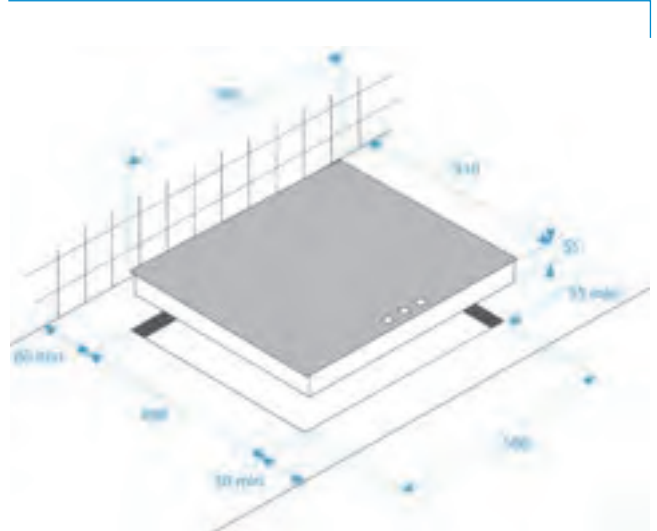
				
Modellbezeichnung	HII 64200 FMTX	HII 64200 FMT	HII 64400 MTX	HII 64400 MT
<b>Bauart</b>				
Kochfeld	Induktion	Induktion	Induktion	Induktion
Breite	60 cm	60 cm	60 cm	60 cm
<b>Farbvarianten</b>				
Edelstahlrahmen	✓	-	✓	-
Rahmenlos	-	✓	-	✓
<b>Steuerung</b>				
Steuerung	Semi Direct Access	Semi Direct Access	Sensortasten	Sensortasten
Bedienelemente	Front	Front	Front	Front
Kochstufen per Zone	9 Stufen	9 Stufen	9 Stufen	9 Stufen
<b>Kochzonen</b>				
Anzahl der Kochzonen	4	4	4	4
Durchmesser (mm) - Leistung (kW)				
Vorne links	180 - 2,0 (2,3 boost)	180 - 2,0 (2,3 boost)	180 - 2,0 (2,3 boost)	180 - 2,0 (2,3 boost)
Hinten links	180 - 2,0 (2,3 boost)	180 - 2,0 (2,3 boost)	180 - 2,0 (2,3 boost)	180 - 2,0 (2,3 boost)
Vorne rechts	145 - 1,6 (1,8 boost)	145 - 1,6 (1,8 boost)	145 - 1,6 (1,8 boost)	145 - 1,6 (1,8 boost)
Hinten rechts	210 - 2,0 (2,3 boost)	210 - 2,0 (2,3 boost)	210 - 2,0 (2,3 boost)	210 - 2,0 (2,3 boost)
Mitte	-	-	-	-
<b>Ausstattung</b>				
Betriebsanzeige	✓	✓	✓	✓
Restwärmeanzeige	✓	✓	✓	✓
Automatische Topferkennung	-	-	-	-
Memory-Funktion	-	-	-	-
Timer	✓	✓	✓	✓
Booster	✓	✓	✓	✓
Kindersicherung	✓	✓	✓	✓
Überlaufschutz	✓	✓	✓	✓
Sicherheitsabschaltung	✓	✓	✓	✓
Power Management	✓	✓	-	-
Kochsensor	-	-	-	-
<b>Technische Daten</b>				
Anschlusswert (kW)	7,2	7,2	7,2	7,2
Spannung (V)	380-415	380-415	380-415	380-415
Frequenz (Hz)	50	50	50	50
Anschluss	Kabel, Herdanschlussdose	Kabel, Herdanschlussdose	Kabel, Herdanschlussdose	Kabel, Herdanschlussdose
Kabellänge	1,4 m	1,4 m	1,4 m	1,4 m
Geeignet für Power Splitter	✓	-	✓	-
<b>Abmessungen</b>				
Nischenmaß (B x T) mm	560 x 490	560 x 490	560 x 490	560 x 490
Produktabmessungen (H x B x T) mm	52 x 580 x 510	52 x 580 x 510	52 x 580 x 510	52 x 580 x 510
Verpackungsabmessungen (H x B x T) (mm)	125 x 650 x 600	125 x 650 x 600	125 x 650 x 600	125 x 650 x 600
Gewicht brutto / netto (kg)	10,9 / 9,85	10,9 / 9,85	10,2 / 11,2	10,2 / 11,2

## HII 64200 FMT | HII 64400 MT



					
Modellbezeichnung	HIC 85502 TX	HIC 64503 TX	EB 9741 XHL	HIC 64403	HIC 64401
<b>Bauart</b>					
Kochfeld	Glaskeramik	Glaskeramik	Glaskeramik	Glaskeramik	Glaskeramik
Breite	80 cm	60 cm	60 cm	60 cm	60 cm
<b>Farbvarianten</b>					
Edelstahlrahmen	✓	✓	✓	-	-
Rahmenlos	-	-	-	✓	✓
<b>Steuerung</b>					
Steuerung	Slide Touch Sensortasten	Slide Touch Sensortasten	Sensortasten	Sensortasten	Sensortasten
Bedienelemente	Front	Front	Front	Front	Front
Kochstufen per Zone	19 Kochstufen	19 Kochstufen	9 Kochstufen	9 Kochstufen	9 Kochstufen
<b>Kochzonen</b>					
Anzahl der Kochzonen	5	4	4	4	4
Durchmesser (mm) - Leistung (kW)					
Vorne links	120/210 - 0,6/2,0	120/210 - 0,75/2,2	120/210 - 0,75/2,2	120/210 - 0,75/2,2	180 - 1,8
Hinten links	140 - 1,2	140 - 1,2	140 - 1,2	140 - 1,2	140 - 1,2
Vorne rechts	160 - 1,5	160 - 1,5	160 - 1,5	160 - 1,5	140 - 1,2
Hinten rechts	170/260 - 0,08/0,1	140/250 - 1,1/2,0	140/250 - 1,1/2,0	140/250 - 1,1/2,0	180 - 1,8
Mitte	140/250 - 1,1/2,0	-	-	-	-
<b>Ausstattung</b>					
Betriebsanzeige	✓	✓	✓	✓	✓
Restwärmeanzeige	✓	✓	✓	✓	✓
Automatische Topferkennung	-	-	-	-	-
Memory-Funktion	✓	✓	-	-	-
Timer	Ecotimer	Ecotimer	-	-	-
Booster	✓	✓	-	-	-
Kindersicherung	✓	✓	✓	✓	✓
Überlaufschutz	✓	✓	✓	✓	✓
Sicherheitsabschaltung	✓	✓	✓	✓	✓
Power Management	-	-	-	-	-
Kochsensor	-	-	-	-	-
<b>Technische Daten</b>					
Anschlusswert (kW)	6,8	6,9	6,9	6,9	6,0
Spannung (V)	380-415	380-415	380-415	380-415	380-415
Frequenz (Hz)	50	50	50	50	50
Anschluss	Kabel, Herdanschlussdose	Kabel, Herdanschlussdose	Kabel, Herdanschlussdose	Kabel, Herdanschlussdose	Kabel, Herdanschlussdose
Kabellänge	1,2 m	1,2 m	1,2 m	1,2 m	1,2 m
Geeignet für Power Splitter	-	-	✓	✓	-
<b>Abmessungen</b>					
Nischenmaß (B x T) mm	750 x 490	560 x 490	560 x 490	560 x 490	560 x 490
Produktabmessungen (H x B x T) mm	55 x 770 x 510	55 x 580 x 510	55 x 580 x 510	55 x 580 x 510	55 x 580 x 510
Verpackungsabmessungen (H x B x T) (mm)	130 x 960 x 560	125 x 655 x 550	125 x 655 x 550	125 x 655 x 550	125 x 655 x 550
Gewicht brutto / netto (kg)	14 / 12,3	10 / 9	9 / 8	9 / 8	8,6 / 7,7

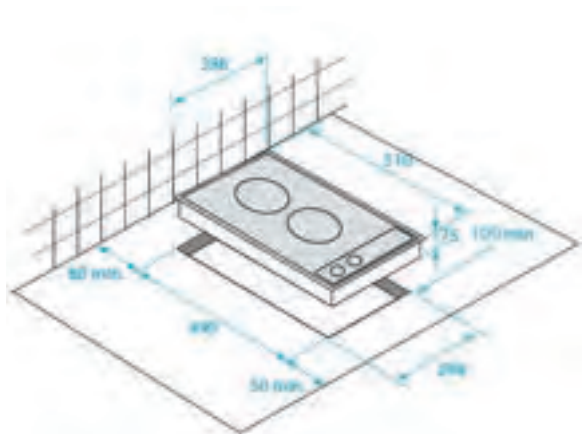
HIC 85502 TX

HII 64200 FMTX | HII 64400 MTX | HIC 64503 TX |  
EB 9741 XHL | HIC 64403 | HIC 64401

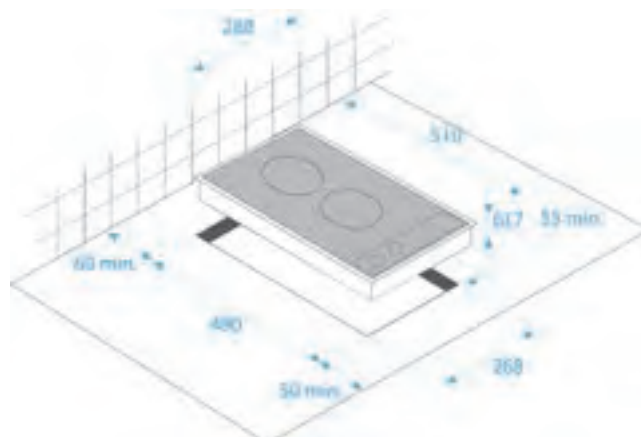


Modellbezeichnung	HDMI 32400 DTX	HDMC 32400 TX
<b>Bauart</b>		
Kochfeld	Induktion	Glaskeramik
Breite	30 cm	30 cm
<b>Farbvarianten</b>		
Edelstahlrahmen	✓	✓
Rahmenlos	-	-
<b>Steuerung</b>		
Steuerung	Sensortasten	Sensortasten
Bedienelemente	Front	Front
Kochstufen per Zone	9 Kochstufen	9 Kochstufen
<b>Kochzonen</b>		
Anzahl der Kochzonen	2	2
Durchmesser (mm) - Leistung (kW)		
Vorne	160 - 1,4	140 - 1,2
Hinten	200 - 2,3 (3,0 boost)	180 - 1,8
<b>Ausstattung</b>		
Betriebsanzeige	✓	✓
Restwärmeanzeige	✓	✓
Display	✓	✓
Timer	✓	✓
Booster	✓	-
Kindersicherung	✓	✓
Überlaufschutz	✓	-
Sicherheitsabschaltung	✓	✓
Power Management	-	-
Kochsensor	-	-
<b>Technische Daten</b>		
Anschlusswert (kW)	3,6	3,0
Spannung (V)	220-240	220-240
Frequenz (Hz)	50	50-60
Anschluss	steckerfertig	steckerfertig
Kabellänge	1,2 m	1,2 m
<b>Abmessungen</b>		
Nischenmaß (B x T) mm	268 x 490	268 x 490
Produktabmessungen (H x B x T) mm	75 x 288 x 510	61,7 x 288 x 510
Verpackungsabmessungen (H x B x T) (mm)	140 x 350 x 540	140 x 350 x 540
Gewicht brutto / netto (kg)	6,3 / 5,9	4,9 / 4,6

HDMI 32400 DTX



HDMC 32400 TX



## Autarke Einbau-Backofensets

### BBSM12340XFP

EAN: 8690842532603

UVP: 1.139,00 €

NEU

**Autarkes Backofenset:** Induktionskochfeld, 60 cm breit, 4 Kochzonen, Sensortasten, Timer, Edelstahlflachrahmen, Einbaubackofen mit AeroPerfect, Multifunktionsdisplay, Pyrolyse, versenkbare Bedienknebel, 9 Funktionen, Heißluft, Herausnehmbare Seitengitter, 2-fach Teleskopauszug, 1 Universalblech, 1 Grillrost, EEK: A, Edelstahl



AERoPerfect™ ECO Fiber



Energieeffizienzklasse A



Heißluft mit Ringheizkörper



Pyrolyse



Induktionskochfeld



4-fach verglast



2-fach Teleskopauszug

### BBSM12340X

EAN: 8690842403453

UVP: 1.119,00 €

**Autarkes Backofenset:** Induktionskochfeld, 60 cm breit, 4 Kochzonen, Sensortasten, Timer, rahmenlos, Einbaubackofen mit AeroPerfect, Multifunktionsdisplay, versenkbare Bedienknebel, 8 Funktionen, Heißluft, SteamShine-Reinigungsfunktion, herausnehmbare Seitengitter, 1 Universalblech, 1 Grillrost, A\*, Edelstahl



AERoPerfect™ ECO Fiber



Energieeffizienzklasse A



Heißluft mit Ringheizkörper



Induktionskochfeld



3-fach verglast



SteamShine-Reinigungsfunktion



Versenkbare Knebel

### BBSM12320X

EAN: 8690842403460

UVP: 969,00 €

**Autarkes Backofenset:** Glaskeramik-Kochfeld, 60 cm breit, 4 Kochzonen, Zweikreis- und Bräterzone, Sensortasten, Edelstahlrahmen, Einbaubackofen mit AeroPerfect, Multifunktionsdisplay, versenkbare Bedienknebel, 8 Funktionen, Heißluft, SteamShine-Reinigungsfunktion, herausnehmbare Seitengitter, 1 Universalblech, 1 Grillrost, A\*, Edelstahl



AERoPerfect™ ECO Fiber



Energieeffizienzklasse A



Heißluft mit Ringheizkörper



2-fach Verglasung



SteamShine-Reinigungsfunktion



Versenkbare Knebel

## Einbau-Herdsets

## BBUM13340XFP

EAN: 8690842507670

UVP: 1.279,00 €

NEU

**Einbauherdset:** Induktionskochfeld mit Edelstahlflachrahmen, Herd mit AeroPerfect, Multifunktionsdisplay, versenkbare Bedienknebel, 9 Funktionen, Heißluft, herausnehmbare Seitengitter, 2-fach Teleskopauszug, 1 Universalblech, 1 Grillrost, EEK: A, schwarzes Glas mit Edelstahl Profilleiste



AERoPerfect™ ECO Fiber



Energieeffizienzklasse A



Heißluft mit Ringheizkörper



Pyrolyse



Induktionskochfeld



3-fach verglast



Versenkbare Knebel



2-fach Teleskopauszug

## BBUM12341XE

EAN: 8690842532412

UVP: 1.239,00 €

NEU

**Einbauherdset:** Induktionskochfeld mit Edelstahlflachrahmen, Herd mit AeroPerfect, Multifunktionsdisplay, versenkbare Bedienknebel, 9 Funktionen, Heißluft, SteamShine-Reinigungsfunktion, herausnehmbare Seitengitter, 2-fach Teleskopauszug, 1 Universalblech, 1 Grillrost, EEK: A+, Edelstahl



AERoPerfect™ ECO Fiber



Energieeffizienzklasse A+



Heißluft mit Ringheizkörper



Induktionskochfeld



3-fach verglast



SteamShine-Reinigungsfunktion



Versenkbare Knebel

## BBUM12320XFP

EAN: 8690842512711

UVP: 1.179,00 €

NEU

**Einbauherdset:** Glaskeramik-Kochfeld mit Edelstahlflachrahmen, Herd mit AeroPerfect, Pyrolyse, Multifunktionsdisplay, versenkbare Bedienknebel, 9 Funktionen, Heißluft, 2-fach Teleskopauszug, 1 Universalblech, 1 Grillrost, EEK: A, Edelstahl



AERoPerfect™ ECO Fiber



Energieeffizienzklasse A



Pyrolyse



Heißluft mit Ringheizkörper



4-fach Verglasung



Versenkbare Knebel



2-fach Teleskopauszug

Einbau-Herdsets

**BBUM12322X**

EAN: 8690842403484

UVP: 949,00 €

**Einbauherdset** mit AeroPerfect, Glaskeramik-Kochfeld mit Edelstahlflachrahmen, Herd: Multifunktionsdisplay, versenkbare Bedienknebel, 8 Funktionen, Heißluft, SteamShine-Reinigungsfunktion, 2-fach Teleskopauszug, 1 Universalblech, 1 Grillrost, A\*, Edelstahl



AERoPerfect™ ECO Fiber



Energieeffizienzklasse A



Heißluft mit Ringheizkörper



2-fach Verglasung



SteamShine-Reinigungsfunktion



Versenkbare Knebel



2-fach Teleskopauszug

**BBUM12328X**

EAN: 8690842403491

UVP: 869,00 €

**Einbauherdset** mit AeroPerfect, Glaskeramik-Kochfeld, rahmenlos, Herd: Multifunktionsdisplay, versenkbare Bedienknebel, 8 Funktionen, Heißluft, SteamShine-Reinigungsfunktion, 2-fach Teleskopauszug, 1 Universalblech, 1 Grillrost, A\*, Edelstahl



AERoPerfect™ ECO Fiber



Energieeffizienzklasse A



Heißluft mit Ringheizkörper



2-fach Verglasung



SteamShine-Reinigungsfunktion



Versenkbare Knebel



2-fach Teleskopauszug

**BBUM12321X**

EAN: 8690842403521

UVP: 779,00 €

**Einbauherdset** mit AeroPerfect, Glaskeramik-Kochfeld mit Edelstahlflachrahmen, Herd: Multifunktionsdisplay, versenkbare Bedienknebel, 8 Funktionen, Heißluft, SteamShine-Reinigungsfunktion, herausnehmbare Seitengitter, 1 Universalblech, 1 Grillrost, A\*, Edelstahl



AERoPerfect™ ECO Fiber



Energieeffizienzklasse A



Heißluft mit Ringheizkörper



2-fach Verglasung



SteamShine-Reinigungsfunktion



Versenkbare Knebel

## Einbau-Herdsets

## BBUE12020X

EAN: 8690842402685

UVP: 729,00 €

**Einbauherdset** mit AeroPerfect, Glaskeramik-Kochfeld mit Edelstahlrahmen, Herd: 6 Funktionen, Umluft, SteamShine-Reinigungsfunktion, herausnehmbare Seitengitter, 1 Universablech, 1 Grillrost, A\*, Edelstahl

AEROperfect™ ECO Fiber



Energieeffizienzklasse A



SteamShine-Reinigungsfunktion



2-fach verglast



## BBUC12020X

EAN: 8690842402661

UVP: 679,00 €

**Einbauherdset**, Glaskeramik-Kochfeld mit Edelstahlrahmen, Herd: Feststehende Bedienkegel, 4 Funktionen, Grill, SteamShine-Reinigungsfunktion, 1 Universablech, 1 Grillrost, A\*, Edelstahl

ECO Fiber



Energieeffizienzklasse A



SteamShine-Reinigungsfunktion



2-fach verglast



## Standherde

## GM15121DXNS

EAN: 8690842478529

UVP: 1.239,00 €

**Elektro-Herd** mit Gaskochfeld, 5 Gasbrenner davon 1 Wok-Brenner, Grill, 7 Funktionen, Umluft, Zeitschaltuhr, katalytische Seitenwände und Rückwand, 1 Universablech, 1 Gitterrost, 1 Drehspieß, A\*, H x B x T: 90 x 90 x 60 cm, Edelstahl



Energieeffizienzklasse A



Innenraum 108 Liter



Gas / Elektro



Heißluft mit Ringheizkörper



3-fach verglast



Heizarten 7



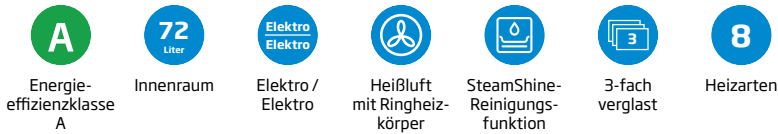
## Standherde

## FSM69301XCT

EAN: 8690842469657

UVP: 1.139,00 €

**Elektro-Herd** mit Induktionskochfeld, 8 Funktionen, Grill, Heißluft, katalytische Rückwand, Simple Steam Reinigungsfunktion, 1-fach Teleskopauszug, Geschirrwagen, Multifunktionsdisplay, Knebel mit Chromkappen, 1 Universalblech, 1 Grillrost, EEK: A, HxBxT: 85x60x60 cm, Edelstahl



## FSM67320GXS

EAN: 8690842065620

UVP: 919,00 €

**Elektro-Herd** mit Glaskeramik-Kochfeld, Bräterzone, Zweikreiszone, 8 Funktionen, Grill, Heißluft, Simple Steam Reinigungsfunktion, Geschirrwagen, Multifunktionsdisplay, Knebel mit Chromkappen, 1 Backblech, 1 Universalblech, 1 Grillrost, EEK: A, HxBxT: 85x60x60 cm, Edelstahl

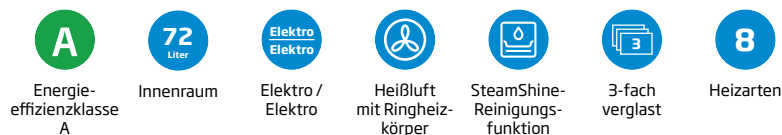


## FSM67320GWS

EAN: 8690842519529

UVP: 829,00 €

**Elektro-Herd** mit Glaskeramik-Kochfeld, Bräterzone, Zweikreiszone, 8 Funktionen, Grill, Heißluft, Simple Steam Reinigungsfunktion, Geschirrwagen, Multifunktionsdisplay, Knebel mit Chromkappen, 1 Backblech, 1 Universalblech, 1 Grillrost, EEK: A, HxBxT: 85x60x60 cm, Achtung: Neue EAN Nummer



## Standherde

### FSM62320DWS

EAN: 8690842084027

UVP: 729,00 €

**Elektro-Herd** mit Gaskochfeld, 8 Funktionen, Grill, Heißluft, Simple Steam Reinigungsfunktion, Geschirrwagen, Glasabdeckung für das Kochfeld, Multifunktionsdisplay, Knebel mit Chromkappen, 1 Backblech, 1 Universalblech, 1 Grillrost, EEK: A, HxBxT: 90x60x60 cm



Heißluft  
mit Ringheiz-  
körper



Energie-  
effizienzklasse  
A



Innenraum



Gas / Elektro



Hocheffizienter  
Gasbrenner



SteamShine-  
Reinigungs-  
funktion



2-fach  
verglast



8  
Heizarten

### FSM57100GW

EAN: 8690842117770

UVP: 659,00 €

**Elektro-Herd** mit Glaskeramik-Kochfeld, 7 Funktionen, Grill, Heißluft, Simple Steam Reinigungsfunktion, Zeitschaltuhr, Geschirrwagen, Vollglasinnentür, 1 Backblech, 1 Universalblech, 1 Grillrost, EEK: A, HxBxT: 85x50x60 cm



Energie-  
effizienzklasse  
A



Heißluft  
mit Ringheiz-  
körper



SteamShine-  
Reinigungs-  
funktion



2-fach  
verglast



7  
Heizarten

### FSS56000GW

EAN: 8690842119927

UVP: 489,00 €

**Elektro-Herd mit Massekochplatten**, 4 Funktionen, Grill, Simple Steam Reinigungsfunktion, Vollglasinnentür, 1 Universalblech, 1 Grillrost, EEK: A, HxBxT: 85x50x60 cm



Energie-  
effizienzklasse  
A



SteamShine-  
Reinigungs-  
funktion



2-fach  
verglast



4  
Heizarten

AERoperfect™



AERoperfect™



AERoperfect™



Modellbezeichnung	BBSM12340XFP	BBSM12340X	BBSM12320X
<b>Farbvarianten</b>			
Backofen			
Art der Bedienblende	Metall	Metall	Metall
Kochfeld			
Edelstahlrahmen	✓	-	✓
Rahmenlos	-	✓	-
<b>Verbrauchswerte (VO EU 65/2014)</b>			
Energieeffizienzindex	95,3	95,3	95,3
Energieeffizienzklasse*	A	A	A
Energieverbrauch			
Konventionelles Heizen (kWh)	0,95	0,88	0,88
Heißluft (kWh)	0,69	0,81	0,81
Anzahl der Garräume	1	1	1
Wärmequelle Garraum	elektrisch	elektrisch	elektrisch
Volumen des Garraums	72 Liter	72 Liter	72 Liter
<b>Ausstattung Kochfeld</b>			
Kochfeldart	Induktion	Induktion	Glaskeramik
Anzahl der Kochzonen	4	4	4
Durchmesser (mm) - Leistung (kW)			
Vorne links	180 - 2,0/2,3 (Booster)	180 - 2,0 (2,3 boost)	120/210 - 0,75/2,2
Hinten links	180 - 2,0/2,3 (Booster)	180 - 2,0 (2,3 boost)	140 - 1,2
Vorne rechts	145 - 1,6/1,8 (Booster)	145 - 1,6 (1,8 boost)	160 - 1,5
Hinten rechts	210 - 2,0/2,3 (Booster)	210 - 2,0 (2,3 boost)	140/250 - 1,1/2,0
<b>Ausstattung Backofen</b>			
Ofentyp	Pyrolysebackofen	Multifunktionsbackofen	Multifunktionsbackofen
Steuerung	Elektronisch	Mechanisch	Mechanisch
Türöffnung	Nach vorne	Nach vorne	Nach vorne
Funktionen			
1	Ober-/Unterhitze	Ober-/Unterhitze	Ober-/Unterhitze
2	Umluft	Umluft	Umluft
3	Heißluft	Heißluft	Heißluft
4	Umluftgrill	3D-Funktion	3D-Funktion
5	Grill	Umluftgrill	Umluftgrill
6	Heißluft Eco	Grill	Grill
7	Unterhitze	Unterhitze	Unterhitze
8	Innenbeleuchtung	Auftauen	Auftauen
9	Pyrolyse		
CleanZone	-	-	-
Booster	-	-	-
Ringheizkörper	✓	✓	✓
Lüfter	✓	✓	✓
Innenbeleuchtung	✓	✓	✓
Display	Multifunktionsdisplay	Multifunktionsdisplay	Multifunktionsdisplay
Elektronische Kindersicherung	✓	-	-
Bedienung über	Versenkbare Knebe	Versenkbare Knebel	Versenkbare Knebel
Vollglas-Innentür	✓	✓	✓
Katalytische Rückwand	-	-	-
Herausnehmbare Seitengitter	✓	✓	✓
Anzahl der Glasscheiben	4 (Cool Door)	3	2
SteamShine-Reinigungsfunktion	-	✓	✓
<b>Zubehör</b>			
Universalblech	1	1	1
Fettpfanne	-	-	-
Grillrost	1	1	1
Teleskopauszug	2-fach	nachrüstbar	nachrüstbar
<b>Technische Daten Backofen</b>			
Anschlusswert (kW)	2,5	2,5	2,5
Spannung (V)	220-240	220-240	220-240
Frequenz (Hz)	50	50	50
Anschluss	steckerfertig	steckerfertig	steckerfertig
<b>Technische Daten Kochfeld</b>			
Anschlusswert (kW)	7,2	7,2	6,9
Spannung (V)	380-415	380-415	380-415
Frequenz (Hz)	50	50	50
Anschluss	Kabel, Herdanschlussdose	Kabel, Herdanschlussdose	Kabel, Herdanschlussdose
<b>Abmessungen</b>			
Nischenmaß Backofen Hocheinbau (H x B x T) (mm)	590 x 560 x 550	590 x 560 x 550	590 x 560 x 550
Nischenmaß Kochfeld (B x T) (mm)	560 x 490	560 x 490	560 x 490
Produktabmessungen Herd / Backofen (H x B x T) (mm)	595 x 594 x 567	595 x 594 x 567	595 x 594 x 567
Produktabmessungen Kochfeld (H x B x T) (mm)	51 x 580 x 510	51 x 580 x 510	55 x 580 x 510
Verpackungsabmessungen (H x B x T) (mm)	790 x 660 x 660	790 x 660 x 660	790 x 660 x 660
Gewicht brutto / netto (kg)	43,3 / 40,6	45,7 / 42,2	43,9 / 40,3



AER@perfect™



AER@perfect™



AER@perfect™



AER@perfect™



Modellbezeichnung	BBUM13340XFP	BBUM12341XE	BBUM12320XFP	BBUM12322X
<b>Farbvarianten</b>				
Backofen				
Art der Bedienblende	Glas + Metall-Applikation	Metall	Metall	Metall
Kochfeld				
Edelstahlrahmen	✓	✓	✓	✓
Rahmenlos	-	-	-	-
<b>Verbrauchswerte (VO EU 65/2014)</b>				
Energieeffizienzindex	81,2	95,3	81,2	95,3
Energieeffizienzklasse*	A	A+	A	A
Energieverbrauch				
Konventionelles Heizen (kWh)	0,95	0,88	0,95	0,88
Heißluft (kWh)	0,69	0,81	0,69	0,81
Anzahl der Garräume	1	1	1	1
Wärmequelle Garraum	elektrisch	elektrisch	elektrisch	elektrisch
Volumen des Garraums	72 Liter	72 Liter	72 Liter	72 Liter
<b>Ausstattung Kochfeld</b>				
Kochfeldart	Induktion	Induktion	Glaskeramik	Glaskeramik
Anzahl der Kochzonen	4	4	4	4
Durchmesser (mm) - Leistung (kW)				
Vorne links	180 - 2,0/2,3 (Booster)	180 - 2,0/2,3 (Booster)	120/210 - 0,75/2,2	120/210 - 0,75/2,2
Hinten links	180 - 2,0/2,3 (Booster)	180 - 2,0/2,3 (Booster)	140 - 1,2	140 - 1,2
Vorne rechts	145 - 1,6/1,8 (Booster)	145 - 1,6/1,8 (Booster)	180 - 2,0	180 - 2,0
Hinten rechts	210 - 2,0/2,3 (Booster)	210 - 2,0/2,3 (Booster)	170/265 - 1,5/2,4	170/265 - 1,5/2,4
<b>Ausstattung Herd</b>				
Ofentyp	Pyrolysebackofen	Multifunktionsbackofen	Pyrolysebackofen	Multifunktionsbackofen
Steuerung	Elektronisch	Elektronisch	Elektronisch	Mechanisch
Türöffnung	Nach vorne	Nach vorne	Nach vorne	Nach vorne
Funktionen				
1	Ober-/Unterhitze	Ober-/Unterhitze	Ober-/Unterhitze	Ober-/Unterhitze
2	Umluft	Umluft	Umluft	Umluft
3	Heißluft	Heißluft	Heißluft	Heißluft
4	3D-Funktion	3D-Funktion	Umluftgrill	3D-Funktion
5	Eco Heißluft	Eco Heißluft	Grill	Umluftgrill
6	Grill	Grill	Heißluft Eco	Grill
7	Unterhitze	Unterhitze	Unterhitze	Unterhitze
8	Innenbeleuchtung	Auftauen	Innenbeleuchtung	Auftauen
9	Pyrolyse	Innenbeleuchtung	Pyrolyse	
10				
11				
12				
CleanZone	✓	-	-	-
Booster (Schnellauflheizung)	-	-	-	-
Ringheizkörper	✓	✓	✓	✓
Lüfter	✓	✓	✓	✓
Innenbeleuchtung	✓	✓	✓	✓
Display	Multifunktionsdisplay	Multifunktionsdisplay	Multifunktionsdisplay	Multifunktionsdisplay
Elektronische Kindersicherung	✓	✓	-	-
Bedienung über	versenkbare Knebel	versenkbare Knebel	versenkbare Knebel	versenkbare Knebel
Vollglas-Innentür	✓	✓	✓	✓
Katalytische Rückwand	-	-	-	-
Herausnehmbare Seitengitter	✓	✓	✓	✓
Anzahl der Glasscheiben	3	3	4 (Cool Door)	2
SteamShine-Reinigungsfunktion	-	✓	-	✓
<b>Zubehör</b>				
Universalblech	1	1	1	1
Fettpfanne	-	-	-	-
Grillrost	1	1	1	1
Teleskopauszug	2-fach	2-fach	2-fach	2-fach
<b>Technische Daten</b>				
Anschlusswert (kW)	9,9	9,7	10,8	10,3
Spannung (V)	380-415	380-415	380-415	380-415
Frequenz (Hz)	50	50	50	50
Anschluss	wird ohne Anschlusskabel geliefert	wird ohne Anschlusskabel geliefert	wird ohne Anschlusskabel geliefert	wird ohne Anschlusskabel geliefert
<b>Abmessungen</b>				
Nischenmaß Herd (H x B x T) (mm)	600 x 560 x 550	600 x 560 x 550	600 x 560 x 550	600 x 560 x 550
Nischenmaß Kochfeld (B x T) (mm)	560 x 490	560 x 490	560 x 490	560 x 490
Produktabmessungen Herd / Backofen (H x B x T) (mm)	595 x 594 x 567	595 x 594 x 567	595 x 594 x 567	595 x 594 x 567
Produktabmessungen Kochfeld (H x B x T) (mm)	55 x 580 x 510	55 x 580 x 510	55 x 580 x 510	55 x 580 x 510
Verpackungsabmessungen (H x B x T) (mm)	790 x 660 x 660	790 x 660 x 660	790 x 660 x 660	790 x 660 x 660
Gewicht brutto / netto (kg)	39 / 35,4	49,4 / 45,8	51,7 / 48,2	45,7 / 42,2

\*Auf einer Skala von A+++ (höchste Effizienz) bis D (geringste Effizienz)

AER@perfect™



AER@perfect™

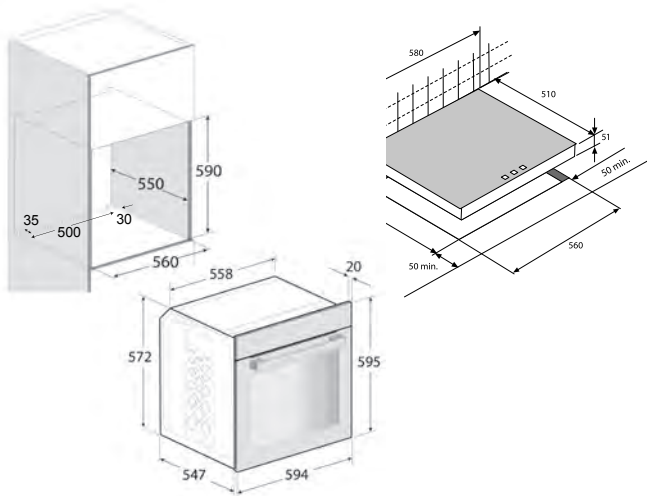


AER@perfect™

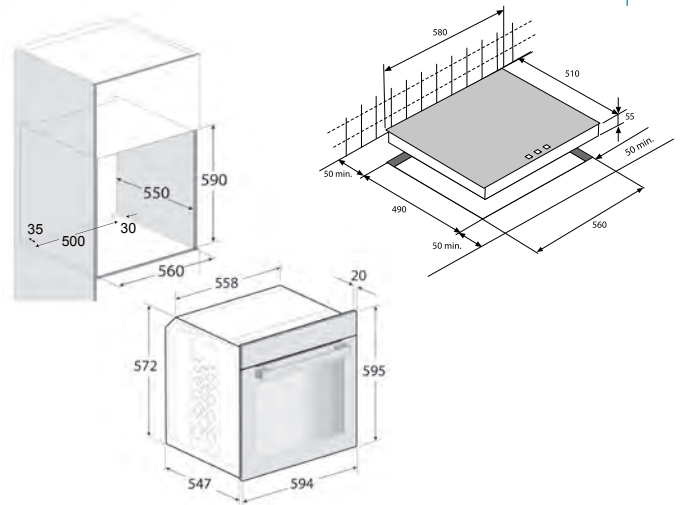


Modellbezeichnung	BBUM12328X	BBUM12321X	BBUE12020X	BBUC12020X
<b>Farbvarianten</b>				
Backofen				
Art der Bedienblende	Metall	Metall	Metall	Metall
Kochfeld				
Edelstahlrahmen	-	✓	✓	✓
Rahmenlos	✓	-	-	-
<b>Verbrauchswerte (VO EU 65/2014)</b>				
Energieeffizienzindex	95,3	95,3	95,3	95,3
Energieeffizienzklasse*	A	A	A	A
Energieverbrauch				
Konventionelles Heizen (kWh)	0,88	0,88	0,88	0,82
Heißluft (kWh)	0,81	0,81	0,81	-
Anzahl der Garräume	1	1	1	1
Wärmequelle Garraum	elektrisch	elektrisch	elektrisch	elektrisch
Volumen des Garraums	72 Liter	72 Liter	72 Liter	74 Liter
<b>Ausstattung Kochfeld</b>				
Kochfeldart	Glaskeramik	Glaskeramik	Glaskeramik	Glaskeramik
Anzahl der Kochzonen	4	4	4	4
Durchmesser (mm) - Leistung (kW)				
Vorne links	120/210 - 0,75/2,2	120/210 - 0,75/2,2	120/210 - 0,75/2,2	180 - 1,7
Hinten links	140 - 1,2	140 - 1,2	140 - 1,2	180 - 2,0
Vorne rechts	180 - 2,0	180 - 2,0	180 - 2,0	140 - 1,2
Hinten rechts	170/265 - 1,5/2,4	170/265 - 1,5/2,4	170/265 - 1,5/2,4	180 - 1,7
<b>Ausstattung Herd</b>				
Ofentyp	Multifunktionsbackofen	Multifunktionsbackofen	Umluftbackofen	Konventionell
Steuerung	Mechanisch	Mechanisch	Mechanisch	Mechanisch
Türöffnung	Nach vorne	Nach vorne	Nach vorn	Nach vorn
Funktionen				
1	Ober-/Unterhitze	Ober-/Unterhitze	Ober-/Unterhitze	Ober-/Unterhitze
2	Umluft	Umluft	Umluft	Unterhitze
3	Heißluft	Heißluft	Umluftgrill	Grill
4	3D-Funktion	3D-Funktion	Grill	Kleinflächengrill
5	Umluftgrill	Umluftgrill	Unterhitze	
6	Grill	Grill	Booster	
7	Unterhitze	Unterhitze		
8	Auftauen	Auftauen		
9				
10				
11				
12				
CleanZone	-	-	-	-
Booster	-	-	-	-
Ringheizkörper	✓	✓	-	-
Lüfter	✓	✓	✓	✓
Innenbeleuchtung	✓	✓	✓	✓
Display	Multifunktionsdisplay	Multifunktionsdisplay	-	-
Elektronische Kindersicherung	-	-	-	-
Bedienung über	versenkbare Knebel	versenkbare Knebel	feststehende Knebel	feststehende Knebel
Vollglas-Innentür	✓	✓	✓	✓
Katalytische Rückwand	-	-	-	-
Herausnehmbare Seitengitter	✓	✓	✓	-
Anzahl der Glasscheiben	2	2	2	2
SteamShine-Reinigungsfunktion	✓	✓	✓	✓
<b>Zubehör</b>				
Universalblech	1	1	1	1
Fettpfanne	-	-	-	-
Grillrost	1	1	1	1
Teleskopauszug	2-fach	nachrüstbar	nachrüstbar	-
<b>Technische Daten</b>				
Anschlusswert (kW)	10,3	10,3	10,2	9
Spannung (V)	380-415	380-415	380-415	380-415
Frequenz (Hz)	50	50	50	50
Anschluss	wird ohne Anschlusskabel geliefert	wird ohne Anschlusskabel geliefert	wird ohne Anschlusskabel geliefert	wird ohne Anschlusskabel geliefert
<b>Abmessungen</b>				
Nischenmaß Herd (H x B x T) (mm)	600 x 560 x 550	600 x 560 x 550	600 x 560 x 550	600 x 560 x 550
Nischenmaß Kochfeld (B x T) (mm)	560 x 490	560 x 490	560 x 490	560 x 490
Produktabmessungen Herd / Backofen (H x B x T) (mm)	595 x 594 x 567	595 x 594 x 567	595 x 594 x 567	595 x 594 x 567
Produktabmessungen Kochfeld (H x B x T) (mm)	55 x 580 x 510	55 x 580 x 510	55 x 580 x 510	55 x 580 x 510
Verpackungsabmessungen (H x B x T) (mm)	790 x 660 x 660	790 x 660 x 660	790 x 660 x 660	790 x 660 x 660
Gewicht brutto / netto (kg)	46,5 / 41,1	46,7 / 43,3	42,6 / 39,1	40,0 / 36,5

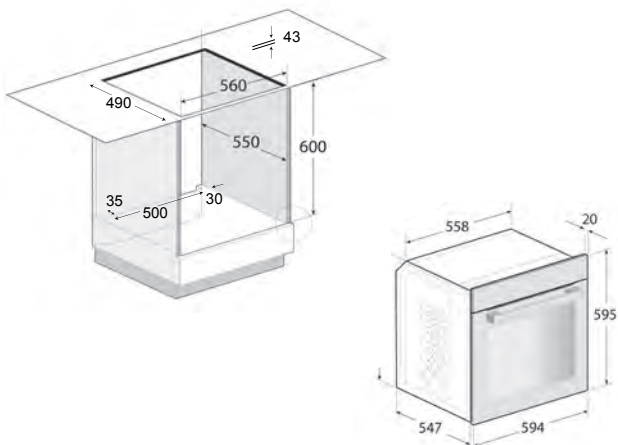
## BBSM12340XFP, BBSM12340X



## BBSM12320X



BBUM13340XFP | BBUM12341XE | BBUM12320XFP | BBUM12322X  
 BBUM12328X | BBUM12321X | BBUE12020X  
 BBUC12020X





A



A






A



A

Modellbezeichnung	GM15121DXNS	FSM69301XCT	FSM67320GXS	FSM67320GWS
<b>Bauart</b>				
Ofentyp	Elektro-Herd	Elektroherd	Elektro-Herd	Elektro-Herd
Kochfeld	Gaskochfeld	Induktionskochfeld	Cerankochfeld mit Zweikreis- und Bräterzone	Cerankochfeld mit Zweikreis- und Bräterzone
Farbe	Edelstahl	Edelstahl-schwarz	Edelstahl - schwarz	Weiß
<b>Verbrauchswerte (VO EU 65/2014)</b>				
Energieeffizienzindex	95,1	95,3	95	95
Energieeffizienzklasse*	A	A	A	A
Energieverbrauch				
Konventionelles Heizen (kWh)	1,3	0,99	0,99	0,99
Heißluft/Umluft (kWh)	0,97	0,81	0,81	0,81
Anzahl der Garräume	1	1	1	1
Wärmequelle Garraum	elektrisch	elektrisch	elektrisch	elektrisch
Volumen des Garraums (Liter)	111	72	72	72
<b>Ausstattung Kochfeld</b>				
Durchmesser (mm) & Leistung (kW)	Gas	Induktion	Glaskeramik	Glaskeramik
Vorne links	2,0 kW	180 mm - 2,0/2,3 kW	120/210 mm - 0,75/2,2 kW	120/210 mm - 0,75/2,2 kW
Hinten links	2,0 kW	180 mm - 2,0/2,3 kW	140 mm - 1,2 kW	140 mm - 1,2 kW
Vorne rechts	1,0 kW	145 mm - 1,6/1,8 kW	180 mm - 1,8 kW	180 mm - 1,7 kW
Hinten rechts	2,9 kW	210 mm - 2,0/2,3 kW	170/265 mm - 1,5/2,4 kW	170/265 mm - 1,5/2,4 kW
Mitte	3,3 kW	-	-	-
Topfträger	Emailliert	-	-	-
Gassicherung	✓	-	-	-
Abdeckplatte	-	-	-	-
<b>Ausstattung Herd</b>				
Funktionen				
1	Ober-/Unterhitze	Auftauen	Auftauen	Auftauen
2	Heißluft	Ober-/Unterhitze	Ober-/Unterhitze	Ober-/Unterhitze
3	Oberhitze + Umluft	Umluft	Umluft	Umluft
4	Unterhitze + Umluft	Heißluft	Heißluft	Heißluft
5	Umluft	Unterhitze	Unterhitze	Unterhitze
6	Auftauen	Umluftgrill	Umluftgrill	Umluftgrill
7	Flächengrill mit Drehspieß	Grill	Grill	Grill
8		3D-Funktion	3D-Funktion	3D-Funktion
Grill	✓	✓	✓	✓
Ringheizkörper	✓	✓	✓	✓
Innenbeleuchtung	✓	✓	✓	✓
Emailliertes Innenraum	katalytisch	✓	✓	✓
Herausnehmbare Seitengitter	✓	✓	✓	✓
Display	Zeitschaltuhr	Elektronikuhr	Elektronikuhr	Elektronikuhr
Elektronische Kindersicherung	-	-	-	-
Türverglasung	3	3	3	3
Vollglas-Innentür	✓	✓	✓	✓
Aufbewahrungsfach im Sockel	Fach mit Klappe	Schublade	Schublade	Schublade
Höhenverstellbare Füße	✓	-	-	-
Versenkbare Knebel	-	-	-	-
<b>Zubehör</b>				
Universalblech	1	1	1	1
Backblech	-	1	1	1
Grillrost	1	1	1	1
Teleskopauszug	nachrüstbar	1-fach	nachrüstbar	nachrüstbar
Drehspieß	1	-	-	-
<b>Technische Daten</b>				
Voreingestellt auf	Erdgas 20 mbar	-	-	-
Umrüstbar auf	Flüssiggas G30/50 mbar	-	-	-
Anschlusswert (kW)	2,9	9,6	10	9,9
Spannung (V)	230	380-415	380-415	380-415
Frequenz (Hz)	50	50	50	50
Anschluss	steckerfertig, Gasanschlussschlauch nicht enthalten	wird ohne Anschlusskabel geliefert	wird ohne Anschlusskabel geliefert	wird ohne Anschlusskabel geliefert
<b>Abmessungen</b>				
Produktabmessungen (H x B x T) (cm)	85-92 x 90 x 60	85 x 60 x 60	85 x 60 x 60	85 x 60 x 60
Verpackungsmaße (H x B x T) (cm)	87 x 96 x 70	94 x 66 x 70	94 x 66 x 70	94 x 66 x 70
Verpackungsgewicht (kg)	82,6	56,5	55,9	53,6
Gewicht (kg)	76,3	52,8	53,1	50,1

			
Modellbezeichnung	FSM62320DWS	FSM57100GW	FSS56000GW
<b>Bauart</b>			
Ofentyp	Elektro-Herd	Elektro-Herd	Elektro-Herd
Kochfeld	Gaskochfeld	Cerankochfeld	Massekochplatten
Farbe	Weiß	Weiß	Weiß
<b>Verbrauchswerte (VO EU 65/2014)</b>			
Energieeffizienzindex	95	94,8	94,8
Energieeffizienzklasse*	A	A	A
Energieverbrauch			
Konventionelles Heizen (kWh)	0,99	0,92	0,76
Heißluft/Umluft (kWh)	0,81	0,74	-
Anzahl der Garräume	1	1	1
Wärmequelle Garraum	elektrisch	elektrisch	elektrisch
Volumen des Garraums (Liter)	72	55	60
<b>Ausstattung Kochfeld</b>			
Durchmesser (mm) & Leistung (kW)	Gas	Glaskeramik	Massekochplatten
Vorne links	2,9 kW	180 mm - 1,7 kW	180 mm - 1,5 kW
Hinten links	2,0 kW	140 mm - 1,2 kW	145 mm - 1,0 kW
Vorne rechts	1,0 kW	140 mm - 1,2 kW	145 mm - 1,5 kW
Hinten rechts	2,0 kW	180 mm - 1,7 kW	180 mm - 1,5 kW
Mitte	-	-	-
Topfträger	Emailliert	-	-
Gassicherung	✓	-	-
Abdeckplatte	Glas	-	Metall
<b>Ausstattung Herd</b>			
Funktionen			
1	Auftauen	Auftauen	Ober-/Unterhitze
2	Ober-/Unterhitze	Heißluft	Unterhitze
3	Umluft	Unterhitze mit Umluft	Grill
4	Heißluft	Ober-/Unterhitze	Kleinflächengrill
5	Unterhitze	Umluft	
6	Umluftgrill	Oberhitze mit Umluft	
7	Grill	Grill	
8	3D-Funktion		
Grill	✓	✓	✓
Ringheizkörper	✓	✓	-
Innenbeleuchtung	✓	✓	-
Emaillierter Innenraum	✓	✓	✓
Herausnehmbare Seitengitter	✓	-	-
Display	Elektronikuhr	Zeitschaltuhr	-
Elektronische Kindersicherung	-	-	-
Türverglasung	3	2	2
Vollglas-Innentür	✓	✓	✓
Aufbewahrungsfach im Sockel	Schublade	Schublade	Schublade
Höhenverstellbare Füße	-	-	-
Versenkbare Knebel	-	-	-
<b>Zubehör</b>			
Universalblech	1	1	1
Backblech	1	1	
Grillrost	1	1	1
Teleskopauszug	nachrüstbar	-	
Drehspieß	-	-	
<b>Technische Daten</b>			
Voreingestellt auf	Erdgas 20 mbar	-	
Umrüstbar auf	Flüssiggas G30/50 mbar	-	
Anschlusswert (kW)	2,4	7,8	7,4
Spannung (V)	230	380-415	380-415
Frequenz (Hz)	50	50	50
Anschluss	steckerfertig, Gasanschlussschlauch nicht enthalten	wird ohne Anschlusskabel geliefert	wird ohne Anschlusskabel geliefert
<b>Abmessungen</b>			
Produktabmessungen (H x B x T) (cm)	90 x 60 x 60	85 x 50 x 60	85 x 50 x 60
Verpackungsmaße (H x B x T) (cm)	97 x 66 x 70	94 x 56 x 70	97 x 56 x 70
Verpackungsgewicht (kg)	57,1	46,5	44
Gewicht (kg)	54,4	43,4	40,5

\*Auf einer Skala von A+++ (höchste Effizienz) bis D (geringste Effizienz)





# Dunstabzugshauben

# Technologien

Dunstabzugshauben



## Metallfettfilter

Für eine ganz neue Hygieneerfahrung sorgen die auswaschbaren und spülmaschinengeeigneten Metallfettfilter unserer Dunstabzugshauben.



## Randabsaugung

Die Ansaugfläche der Haube wird verkleinert und die Luft wird nur über einen Spalt am Rand angesaugt. Dadurch ist die Strömungsgeschwindigkeit und somit der Wirkungsgrad der Haube höher.





## Automatische Abschaltfunktion

Sie sind fertig mit Kochen, aber die Bratengerüche hängen noch in der Luft? Mit der automatischen Abschaltfunktion können Sie Ihre Dunstabzugshaube so programmieren, dass sie nach einigen Minuten ganz von alleine abschaltet und Sie schon jetzt auf dem Sofa entspannen können.



## Aktivkohlefilter

In modernen energieeffizienten Häusern gibt es immer seltener einen Kamin oder Schornsteinschacht. Damit Sie trotzdem eine Dunstabzugshaube nutzen können, um die Luft in Ihrer Küche sauber und frisch zu halten, wird der Kochdunst mithilfe des Beko Aktivkohlefilters zuverlässig gereinigt. Und das Beste: Die Aktivkohlefilter sind bei allen Beko Dunstabzugshauben schon im Lieferumfang enthalten.

## Dunstabzugshauben

## BHCA96641BBHS

EAN: 8690842481154

UVP: 619,00 €

NEU

**Schräghaube**, 90 cm breit, Sensortasten, Randabsaugung, Abluftleistung bis zu 712 m<sup>3</sup>/h (Booster), Filtersättigungsanzeige, Automatikfunktion, Luftreinigungsfunktion, EEK: A, FDE: A, BEK: A, FG: C, 58 dBA, 2 x 3W LED-Beleuchtung, dimmbar, inkl. Aktivkohlefilter



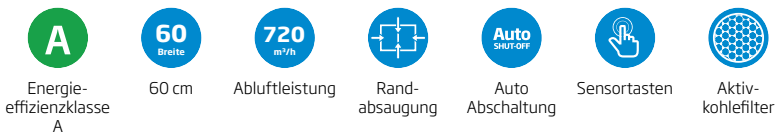
## BHCA66641BBHS

EAN: 690842481147

UVP: 499,00 €

NEU

**Schräghaube**, 60 cm breit, Sensortasten, Randabsaugung, Abluftleistung bis zu 720 m<sup>3</sup>/h (Booster), Filtersättigungsanzeige, Automatikfunktion, Luftreinigungsfunktion, EEK: A, FDE: A, BEK: A, FG: C, 60 dBA, 2 x 3W LED-Beleuchtung (dimmbar), inkl. Aktivkohlefilter



## HCA92641BH

EAN: 8690842232046

UVP: 589,00 €

**Schräghaube**, schräg, 90 cm breit, Sensortasten, Randabsaugung, Abluftleistung bis zu 648 m<sup>3</sup>/h, EEK: A\*, FDE: A, BEK: A, FG: D, 65 dBA, LED-Beleuchtung, inkl. Aktivkohlefilter, Schwarz



## Dunstabzugshauben

## HCA62641BH

EAN: 8690842232022

UVP: 519,00 €

**Schräghaube**, schräg, 60 cm breit, Sensortasten, Randabsaugung, Abluftleistung bis zu 638 m<sup>3</sup>/h, EEK: A\*, FDE: A, BEK: A, FG: D, 65 dBA, LED-Beleuchtung, inkl. Aktivkohlefilter, Schwarz



## BHCA62442BBH

EAN: 8690842524806

UVP: 449,00 €

**Schräghaube**, 60 cm breit, Randabsaugung, 408 m<sup>3</sup>/h, Filtersättigungsanzeige, EEK: C, FDE: C, BEK: A, FG: D, 56 dBA, LED-Beleuchtung, inkl. Aktivkohlefilter, schwarz

NEU



## BHCB96641BBHS

EAN: 8690842508394

UVP: 569,00 €

**Kaminhaube**, 90 cm breit, Abluftleistung bis zu 700 m<sup>3</sup>/h (Booster), Sensortasten, Filtersättigungsanzeige, Automatikfunktion, Luftreinigungsfunktion, EEK: A, FDE: A, BEK: A, FG: B, 60 dBA, 2 x 3W LED-Beleuchtung (dimmbar), inkl. Aktivkohlefilter

NEU



## Dunstabzugshauben

**BHCB6641BBHS**

EAN: 8690842508387

UVP: 489,00 €

**Kaminhaube**, 60 cm breit, Abluftleistung bis zu 700 m<sup>3</sup>/h (Booster), Sensortasten, Filtersättigungsanzeige, Automatikfunktion, Luftreinigungsfunktion, EEK: A, FDE: A, BEK: A, FG: B, 60 dBA, 2 x 3W LED-Beleuchtung (dimmbar), inkl. Aktivkohlefilter

**NEU****HCP61310IH**

EAN: 8690842141003

UVP: 259,00 €

**Kaminhaube**, 60 cm breit, Abluftleistung bis zu 395 m<sup>3</sup>/h, EEK: D\*, FDE: E, BEK: C, FG: D, 68 dBA, 2 x 3 W LED-Beleuchtung, inkl. Aktivkohlefilter, Edelstahl

**CTB 9250 XH**

EAN: 8690842002007

UVP: 259,00 €

**Teleskophaube**, 90 cm breit, für den 90er Haubenschrank, Abluftleistung bis zu 420 m<sup>3</sup>/h, EEK: D\*, FDE: E, BEK: D, FG: C, 69 dBA, 2 x 4 W LED-Beleuchtung, inkl. Aktivkohlefilter, Edelstahl



## Dunstabzugshauben

### CTB 6250 XH

EAN: 8690842001994

UVP: 239,00 €

**Teleskophaube**, 60 cm breit, Abluftleistung bis zu 420 m<sup>3</sup>/h, EEK: D\*, FDE: E, BEK: D, FG: C, 69 dBA, 2 x 4 W LED-Beleuchtung, inkl. Aktivkohlefilter, Edelstahl



Energieeffizienzklasse D



60 cm



Abluftleistung



Aktivkohlefilter

### HNT61110XH

EAN: 8690842337680

UVP: 189,00 €

**Teleskophaube**, 60 cm breit, Abluftleistung bis zu 291 m<sup>3</sup>/h, EEK: D\*, FDE: E, BEK: B, FG: C, 63 dBA, 2 x 3 W LED-Beleuchtung, inkl. Kohlefilter, Edelstahl



Energieeffizienzklasse D



60 cm



Abluftleistung



Aktivkohlefilter

### HNT61110BH

EAN: 8690842480461

UVP: 189,00 €

**Teleskophaube**, 60 cm breit, Abluftleistung bis zu 291 m<sup>3</sup>/h, EEK: D\*, FDE: E, BEK: B, FG: C, 63 dBA, 2 x 3 W LED-Beleuchtung, inkl. Kohlefilter, Schwarz



Energieeffizienzklasse D



60 cm



Abluftleistung



Aktivkohlefilter

## Dunstabzugshauben

### HNU51311SH

EAN: 8690842257490

UVP: 209,00 €

**Lüfterbaustein**, 52 cm breit, Abluftleistung bis zu 381 m<sup>3</sup>/h, EEK: D\*, FDE: E, BEK: C, FG: C, 61 dBA, inkl. Aktivkohlefilter, Silber



Energie-  
effizienzklasse  
D



52 cm



Abluftleistung

Aktiv-  
kohlefilter

### HNS61210XH

EAN: 8690842165665

UVP: 179,00 €

**Unterbauhaube**, 60 cm breit, Abluftleistung bis zu 272 m<sup>3</sup>/h, EEK: D\*, FDE: E, BEK: B, FG: D, 71 dBA, 2 x 3 W LED-Beleuchtung, inkl. Aktivkohlefilter, Edelstahl



Energie-  
effizienzklasse  
D



60 cm



Abluftleistung

Aktiv-  
kohlefilter

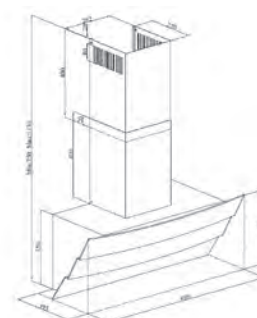


Modellbezeichnung	BHCA96641BBHS	BHCA66641BBHS	HCA92641BH	HCA62641BH
<b>BAUART</b>	<b>SCHRÄGHAUBE</b>	<b>SCHRÄGHAUBE</b>	<b>SCHRÄGHAUBE</b>	<b>SCHRÄGHAUBE</b>
Breite (cm)	90	60	90	60
Farbe	Schwarz - Edelstahl	Schwarz - Edelstahl	Schwarz	Schwarz
<b>VERBRAUCHSWERTE (VO EU 65/2014)</b>				
Jährlicher Energieverbrauch (kWh/Jahr)	60,2	58,5	49,2	48,4
Energieeffizienzklasse*	A	A	A	A
Fluiddynamische Effizienz	30,4	30	30,5	30,6
Klasse für fluiddynamische Effizienz	A	A	A	A
Beleuchtungseffizienz (lx/Watt)	31	32	46,0	50,0
Beleuchtungseffizienzklasse	A	A	A	A
Fettabscheidegrad (%)	75,3	76	61,1	71,2
Klasse für den Fettabscheidegrad	C	C	D	D
Luftstrom m³/h, min.	220	220	268	259
Luftstrom m³/h, max.	441	445	648	638
Luftschallemission bei Abluftbetrieb (dBA), min.	43	44	46	46
Luftschallemission bei Abluftbetrieb (dBA), max.	58	60	65	65
Leistungsaufnahme im Aus-Zustand (Watt)	0,25	0,25	0,36	0,37
Leistungsaufnahme im Standby (Watt)	0	0	0	0
<b>AUSSTATTUNG</b>				
Bedienbar über	Sensortasten	Sensortasten	Sensortasten	Sensortasten
Anzahl der Lüfterstufen	4	4	3	3
Stufe 1	220 m³/h - 43 dBA	220 m³/h - 44 dBA	268 m³/h - 46 dBA	259 m³/h - 46 dBA
Stufe 2	349 m³/h - 52 dBA	360 m³/h - 47 dBA	449 m³/h - 58 dBA	449 m³/h - 58 dBA
Stufe 3	441 m³/h - 58 dBA	445 m³/h - 60 dBA	648 m³/h - 65 dBA	638 m³/h - 65 dBA
Stufe 4 (Booster)	712 m³/h - 69 dBA	720 m³/h - 70 dBA	-	-
Anzahl der Motoren	1	1	1	1
Fettfilter	2x Metallfettfilter	1x Metallfettfilter	2x Metallfettfilter	1x Metallfettfilter
Automatikfunktion	✓	✓	-	-
Dimmbare Beleuchtung	✓	✓	-	-
<b>TECHNISCHE DATEN</b>				
Anschlusswert (kW)	0,300	0,300	0,216	0,216
Spannung (V)	220-240	220-240	220-240	220-240
Frequenz (Hz)	50	50	50	50
<b>ABMESSUNGEN</b>				
Höhe (mm)	910-1138	910-1138	750-1130	750-1080
Breite (mm)	895	595	896	596
Tiefe (mm)	419	419	393	386
Verpackungsabmessungen (H x B x T) mm	550 x 990 x 520	550 x 700 x 530	465 x 505 x 995	465 x 465 x 690
Verpackungsgewicht (kg)	17,2	16,1	19,5	14,8
Gewicht (kg)	15,1	10,9	10,4	10,4
Durchmesser Abluftrohr, mm	150-120	150-120	150-120	150-120

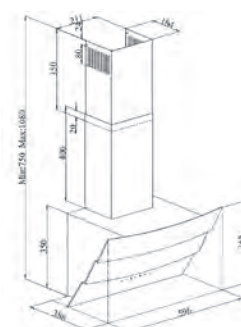
## BHCA96641BBHS | BHCA66641BBHS | BHCA62442BBH







## HCA92641BH



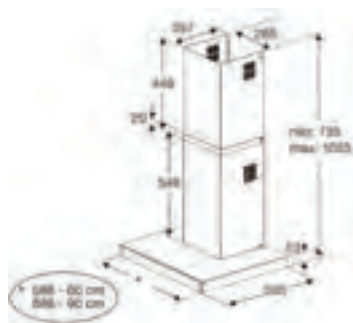
## HCA62641BH



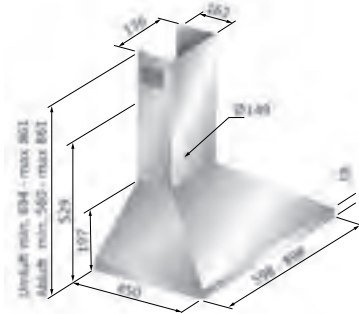
\*Auf einer Skala von A+++ (höchste Effizienz) bis D (geringste Effizienz)

	 C	 A	 A	 D
<b>Modellbezeichnung</b>	<b>BHCA62442BBH</b>	<b>BHCB96641BBHS</b>	<b>BHCB66641BBHS</b>	<b>HCP61310IH</b>
<b>BAUART</b>	<b>SCHRÄGHAUBE</b>	<b>KAMINHAUBE</b>	<b>KAMINHAUBE</b>	<b>KAMINHAUBE</b>
Breite (cm)	60	90	60	60
Farbe	Schwarz	Schwarz - Edelstahl	Schwarz - Edelstahl	Edelstahl
<b>VERBRAUCHSWERTE (VO EU 65/2014)</b>				
Jährlicher Energieverbrauch (kWh/Jahr)	59	58,6	58,3	56,5
Energieeffizienzklasse*	C	A	A	D
Fluidynamische Effizienz	20,3	30,2	29,1	8,9
Klasse für fluidynamische Effizienz	C	A	A	E
Beleuchtungseffizienz (lx/Watt)	32	31	34	16,1
Beleuchtungseffizienzklasse	A	A	A	C
Fettabscheidegrad (%)	66	85,8	86	66,0
Klasse für den Fettabscheidegrad	D	B	B	D
Luftstrom m³/h, min.	226	200	204	165
Luftstrom m³/h, max.	408	430	425	395
Luftschallemission bei Abluftbetrieb (dBA), min.	43	44	43	49
Luftschallemission bei Abluftbetrieb (dBA), max.	56	60	60	68
Leistungsaufnahme im Aus-Zustand (Watt)	0,25	0,25	0,25	0
Leistungsaufnahme im Standby (Watt)	0	0	0	0
<b>AUSSTATTUNG</b>				
Bedienbar über	Sensortasten	Sensortasten	Sensortasten	Schiebereglер
Anzahl der Lüfterstufen	3	4	4	3
Stufe 1	226 m³/h - 43 dBA	204 m³/h - 43 dBA	204 m³/h - 43 dBA	165 m³/h - 49 dBA
Stufe 2	313 m³/h - 50 dBA	413 m³/h - 55 dBA	413 m³/h - 55 dBA	225 m³/h - 55 dBA
Stufe 3	408 m³/h - 56 dBA	425 m³/h - 60 dBA	425 m³/h - 60 dBA	395 m³/h - 68 dBA
Stufe 4 (Booster)	-	700 m³/h - 71 dBA	700 m³/h - 71 dBA	-
Anzahl der Motoren	1	1	1	1
Fettfilter	1x Metallfettfilter	3 x Metallfettfilter	2 x Metallfettfilter	2 x Metallfettfilter
Automatikfunktion	-	✓	✓	-
Dimmbare Beleuchtung	-	✓	✓	-
<b>TECHNISCHE DATEN</b>				
Anschlusswert (kW)	0,310	0,216	0,216	0,176
Spannung (V)	220-240	220-240	220-240	220-240
Frequenz (Hz)	50	50	50	50
<b>ABMESSUNGEN</b>				
Höhe (mm)	910-1138	735-1025	735-1025	560-861
Breite (mm)	595	898	598	598
Tiefe (mm)	419	505	505	450
Verpackungsabmessungen (H x B x T) mm	550 x 690 x 520	630 x 965 x 430	600 x 665 x 430	658 x 292 x 562
Verpackungsgewicht (kg)	15,2	21	14	8,7
Gewicht (kg)	13,1	17,3	10,3	6,8
Durchmesser Abluftrohr, mm	150-120	150-120	150-120	150-120

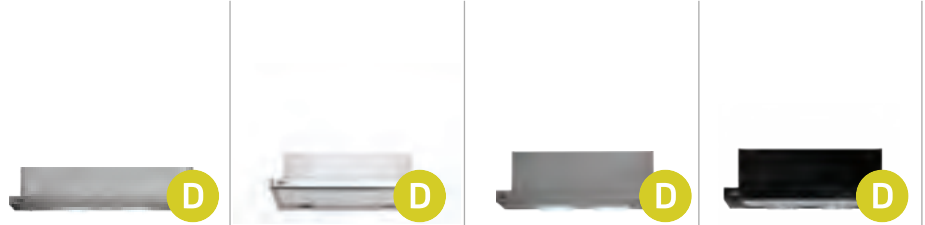
## BHC B96641BBHS | BHC B66641BBHS



## HCP61310IH

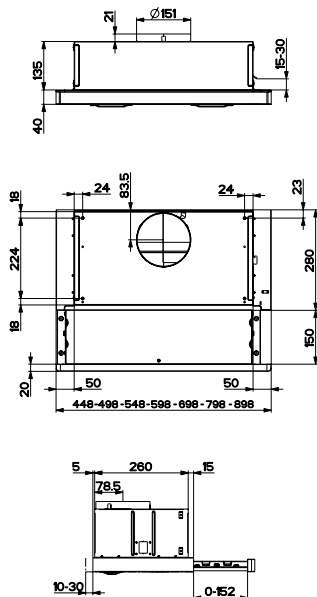




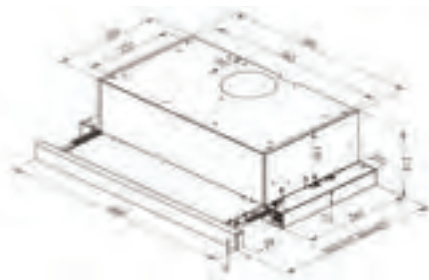


Modellbezeichnung	CTB 9250 XH	CTB 6250 XH	HNT61110XH	HNT61110BH
<b>BAUART</b>	<b>TELESKOPHAUBE</b>	<b>TELESKOPHAUBE</b>	<b>TELESKOPHAUBE</b>	<b>TELESKOPHAUBE</b>
Breite (cm)	90	60	60	60
Farbe	Edelstahl	Edelstahl	Edelstahl	Schwarz
<b>VERBRAUCHSWERTE (VO EU 65/2014)</b>				
Jährlicher Energieverbrauch (kWh/Jahr)	88,4	88,4	69,2	69,2
Energieeffizienzklasse*	D	D	D	D
Fluiddynamische Effizienz	8,2	8,2	8,9	8,9
Klasse für fluiddynamische Effizienz	E	E	E	E
Beleuchtungseffizienz (lx/Watt)	13,0	13,0	22	22
Beleuchtungseffizienzklasse	D	D	B	B
Fettabscheidegrad (%)	75,1	75,1	75,9	75,9
Klasse für den Fettabscheidegrad	C	C	C	C
Luftstrom m³/h, min.	220	220	182	182
Luftstrom m³/h, max.	420	420	291	291
Luftschallemission bei Abluftbetrieb (dBA), min.	57	57	53	53
Luftschallemission bei Abluftbetrieb (dBA), max.	69	69	63	63
Leistungsaufnahme im Aus-Zustand (Watt)	0	0	0	0
Leistungsaufnahme im Standby (Watt)	0	0	0	0
<b>AUSSTATTUNG</b>				
Bedienbar über	Schiebereglер	Schiebereglер	Wippschalter	Wippschalter
Anzahl der Lüfterstufen	3	3	3	3
Stufe 1	220 m³/h - 57 dBA	220 m³/h - 57 dBA	182 m³/h - 57 dBA	182 m³/h - 57 dBA
Stufe 2	320 m³/h - 66 dBA	320 m³/h - 66 dBA	244 m³/h - 62 dBA	244 m³/h - 62 dBA
Stufe 3	420 m³/h - 69 dBA	420 m³/h - 69 dBA	291 m³/h - 67 dBA	291 m³/h - 67 dBA
Stufe 4 (Booster)	-	-	-	-
Anzahl der Motoren	1	1	1	1
Fettfilter	2 x Metallfettfilter	2 x Metallfettfilter	2 x Metallfettfilter	2 x Metallfettfilter
Automatikfunktion	-	-	-	-
Dimmbare Beleuchtung	-	-	-	-
<b>TECHNISCHE DATEN</b>				
Anschlusswert (kW)	0,140	0,140	0,125	0,125
Spannung (V)	220-240	220-240	220-240	220-240
Frequenz (Hz)	50	50	50	50
<b>ABMESSUNGEN</b>				
Höhe (mm)	180	180	174	174
Breite (mm)	898	598	600	600
Tiefe (mm)	280-432	280-432	305-425	305-425
Verpackungsabmessungen (H x B x T) mm	370 x 260 x 950	345 x 240 x 642	360 x 235 x 640	360 x 235 x 640
Verpackungsgewicht (kg)	8,7	8,5	6,2	6,2
Gewicht (kg)	8,7	7,6	6,0	6,0
Durchmesser Abluftrohr, mm	150	150	120	120

CTB 9250 XH | CTB 6250 XH



HNT61110XH | HNT61110BH

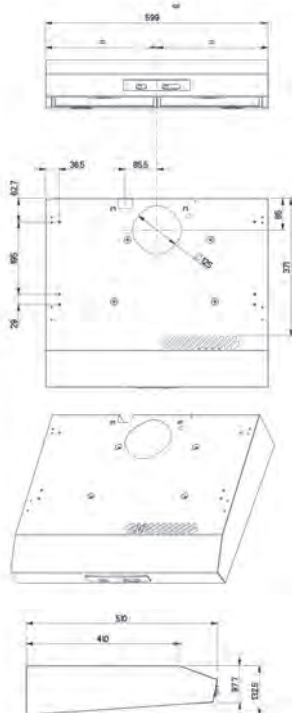


\*Auf einer Skala von A+++ (höchste Effizienz) bis D (geringste Effizienz)

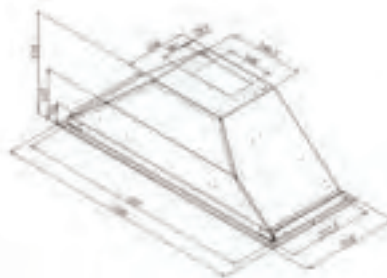


Modellbezeichnung	HNU51311SH	HNS61210XH
<b>BAUART</b>	<b>LÜFTERBAUSTEIN</b>	<b>UNTERBAUHAUBE</b>
Breite (cm)	52	60
Farbe	Silber	Edelstahl
<b>VERBRAUCHSWERTE (VO EU 65/2014)</b>		
Jährlicher Energieverbrauch (kWh/Jahr)	80,9	63,3
Energieeffizienzklasse*	D	D
Fluiddynamische Effizienz	9,3	8,1
Klasse für fluiddynamische Effizienz	E	E
Beleuchtungseffizienz (lx/Watt)	16,2	20,1
Beleuchtungseffizienzklasse	C	B
Fettabscheidegrad (%)	76,1	66,0
Klasse für den Fettabscheidegrad	C	D
Luftstrom m³/h, min.	206	110
Luftstrom m³/h, max.	381	272
Luftschallemission bei Abluftbetrieb (dBA), min.	49	52
Luftschallemission bei Abluftbetrieb (dBA), max.	61	71
Leistungsaufnahme im Aus-Zustand (Watt)	0	0
Leistungsaufnahme im Standby (Watt)	0	0
<b>AUSSTATTUNG</b>		
Bedienbar über	Schieberegler	Schieberegler
Anzahl der Lüfterstufen	3	3
Stufe 1	206 m³/h - 49 dBA	110 m³/h - 52 dBA
Stufe 2	276 m³/h - 52 dBA	206 m³/h - 64 dBA
Stufe 3	381 m³/h - 61 dBA	272 m³/h - 71 dBA
Stufe 4 (Booster)	-	-
Anzahl der Motoren	1	1
Fettfilter	2x Metallfettfilter	1 x Metallfettfilter
Automatikfunktion	-	-
Dimmbare Beleuchtung	-	-
<b>TECHNISCHE DATEN</b>		
Anschlusswert (kW)	0,185	0,115
Spannung (V)	220-240	220-240
Frequenz (Hz)	50	50
<b>ABMESSUNGEN</b>		
Höhe (mm)	235	132
Breite (mm)	530	599
Tiefe (mm)	310	510
Verpackungsabmessungen (H x B x T) mm	380 x 630 x 300	152 x 618 x 548
Verpackungsgewicht (kg)	7,6	6,5
Gewicht (kg)	6,6	5,5
Durchmesser Abluftrohr, mm	120	120

## HNS61210XH



## HNU51311SH



## Unser Zubehör für Dunstabzugshauben

Bitte bei Bestellung von Zubehör unbedingt die Bestellnummer mit angeben.

### BFAC22641



#### BFAC22641

Aktivkohlefilter für BHCA96641BBHS, BHCA66641BBHS  
und BHCA62442BBH  
Bestellnummer 4480100191  
UVP 49,00 €- / VP 48

### BFBC22641



#### BFBC22641

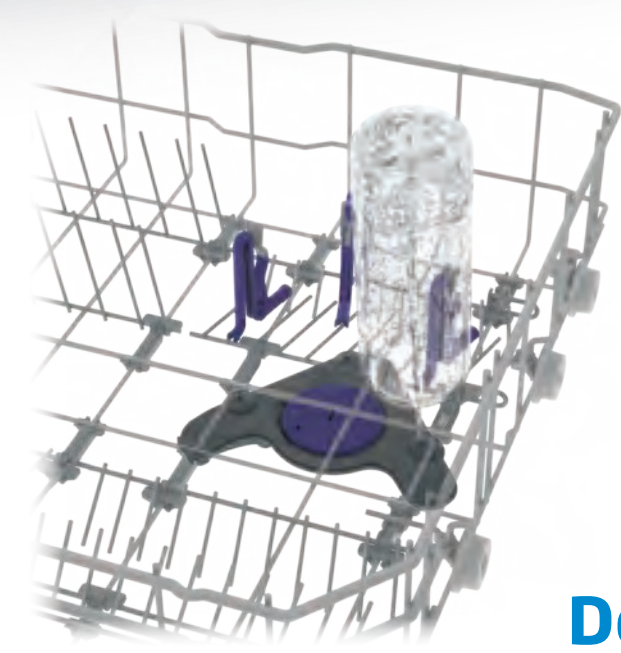
Aktivkohlefilter für BHCB96641BBHS  
und BHCB66641BBHS  
Bestellnummer 4480100190  
UVP 49,00 €- / VP 48





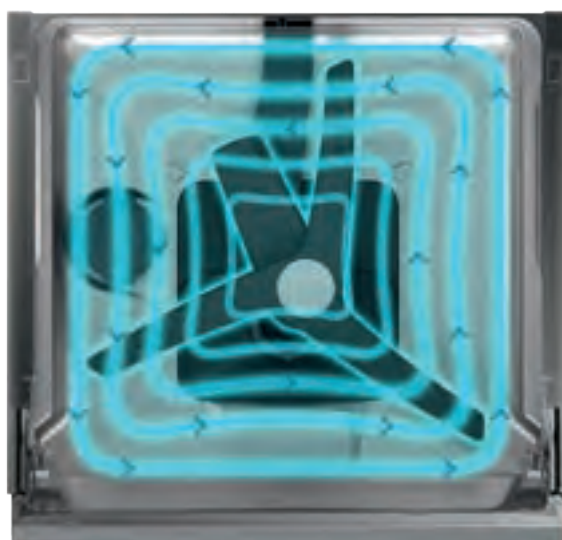
# Spülen

# Technologien



## DeepWash

Perfekt für die Reinigung von stark verschmutztem Geschirr wie Töpfen und Pfannen: Die DeepWash-Zusatzfunktion erzeugt einen höheren Druck, gegen den auch hartnäckiger Schmutz keine Chance hat. Und auch schmale Gefäße wie Vasen können dank der zusätzlichen Halterungen sicher und gründlich gereinigt werden. Damit löst DeepWash zwei häufige Spülprobleme auf einmal.



## CornerIntense

Modelle mit CornerIntense bieten immer optimale Ergebnisse. Der Sprüharm im Unterkorb hat drei statt zwei Arme und bewegt sich dadurch nicht wie bei herkömmlichen Geschirrspülern kreisförmig, sondern in rechteckigen Bahnen. Dadurch wird auch stark verschmutztes gründlich gereinigt. Bis in die letzte Ecke.

# Technologien



## SlidingFit

Dank des cleveren SlidingFit bekommt Ihre Küche ein perfektes Finish. Mit Hilfe des neuen Scharniers gleitet die Front beim Öffnen der Spülmaschinentür oben. Dadurch ist kein lästiger Spalt mehr vorhanden, auch bei geringer Sockelhöhe von 60 mm und Möbelfronten bis zu 800 mm.



## LedSpot™

Der LedSpot™ zeigt Ihnen an, ob der Geschirrspüler läuft. Eine LED-Lampe wirft einen roten Punkt auf den Boden, mit dem Sie direkt erkennen, ob das Spülprogramm noch aktiv ist. Erlischt der Lichthinweis am Boden, ist das Programm beendet und Sie können das Geschirr aufräumen.

Direct  
Access

## Direct Access

Mit Direct Access ist die Bedienung besonders einfach und intuitiv, da es für jedes Programm und jede Funktion eine separate Taste gibt.



## Watersafe™ und Watersafe+™

Geräte mit Watersafe™ sind mit einem Schwimmschalter in der Bodenwanne ausgestattet, der bei Abweichungen die Wasserzufuhr stoppt. Ausgewählte Modelle sind darüber hinaus mit einem Watersafe+™-System ausgestattet, das die Wasserzufuhr vom Wasserhahn im Falle eines Überlaufens oder eines Lecks automatisch trennt. Diese zusätzliche Sicherheit gewährleistet Ihnen einen erhöhten Schutz gegen Wasserschäden.





## AqualIntense®

Der Sauberkeitsboost: Mit AqualIntense® wird stark verschmutztes Geschirr wie Töpfe und Pfannen bis zu 5 Mal gründlicher gereinigt. Denn der zusätzliche Sprüharm im Unterkorb erzeugt eine Intensiv-Reinigungszone, die auch den hartnäckigsten Schmutz entfernt.



## SteamGloss®

Die Funktion SteamGloss® sorgt durch eine längere Trocknung für strahlend glänzende Gläser nach dem Trocknungsprozess. Dies funktioniert auch bei kürzeren Programmen.



## GlassShield®

Mit diesem Feature wird im Geschirrspüler die Wasserhärte reguliert, indem das Leitungswasser mit dem enthärteten Wasser optimal gemischt wird. Im Vergleich zu herkömmlichen Geräten sind Ihre Gläser besser vor Korrosion geschützt.



## Quick&Clean™

Dieses Programm garantiert erstklassige Spülergebnisse, nicht nur für leicht verschmutztes Geschirr, sondern auch für verkrustete Pfannen, Töpfe und Teller. Dieses erstklassige Spülprogramm reinigt Ihr Geschirr in ca. 90 Minuten.



## Quick&Shine-Programm

Das Programm Quick&Shine ist für Momente, in denen Zeit knapp ist. Es handelt sich dabei um ein kurzes Programm, das nicht nur schnell ist, sondern Ihr Geschirr auch erstklassig trocknet. Nie wieder Nachtrocknen.



## HygieneIntense

Die Funktion HygieneIntense bietet zur Reinheit zusätzlich ein Mehr an Gesundheit. Denn dank der hohen Spültemperatur von über 60 °C werden in einem abschließenden Zusatzspülgang bei min. 70 °C bis zu 99,999 % aller Bakterien und Viren entfernt. Zertifiziert von der renommierten Rhein-Waal-Universität.

# Technologien



## ProSmart™ Inverter Motor

Der bürstenlose ProSmart™ Inverter Motor arbeitet durch Änderung der Drehzahl des Motors. Durch die Drehzahlregelung wird nur die benötigte Leistung produziert. Dadurch wird weniger Energie verbraucht.



## TrayWash™

Mit der TrayWash-Funktion können Sie Backbleche bequem in der Spülmaschine reinigen. Mit hohem Druck können bis zu drei Bleche oder Ofenroste gleichzeitig gereinigt werden.



## SoftTouch™ Weinglaskorb

Gerade empfindliches Geschirr, wie Weingläser oder Porzellan mit feiner Mundphase, werden mit dem SoftTouch™ Weinglaskorb und seiner sanften Oberfläche erheblich geschont und sicher gespült.



## Höhenverstellbarer Oberkorb

Der Oberkorb ist höhenverstellbar - auch bei voller Beladung. Pizzateller und langstielige Gläser sind kein Problem mehr, Geschirr bis zu einer Höhe von 31 cm kann problemlos in den Unterkorb gestellt werden.



## Besteckschublade

Ausgewählte Geschirrspüler von Beko besitzen eine zusätzliche Schublade für Besteck. Wenn Sie dennoch mehr Platz für langstielige Gläser benötigen, ist die Schublade leicht herausnehmbar.



## Mini

Das Kurzprogramm Mini ist speziell für leicht verschmutztes Geschirr geeignet. Sie können Ihr Geschirr in nur 30 Minuten bei 35 °C spülen. Lästige Wartezeit und unnötiger Energieverbrauch werden somit vermieden.



## Automatikprogramm

Der Verschmutzungsgrad des Geschirrs wird durch Sensoren ermittelt, die dann automatisch das bestmögliche Spülprogramm einleiten. Ihr Geschirr wird mit optimalem Einsatz von Wasser und Temperatur gereinigt.

## Messerablage

Mit dieser Ablage wird der Stauraum im Geschirrspüler optimal genutzt. Auch sperrige Geschirrtteile wie Suppentellen haben nun einen idealen Platz und werden optimal gereinigt.

## Umklappbare Tellerreihen

Das Umklappen der Tellerreihen schafft maximalen Stauraum. So passen auch große Pfannen, Töpfe und Schüsseln spielend in die Spülmaschine.

## Höhenverstellbare Tassenablagen

Die Tassenablagen sind höhenverstellbar und bieten somit Platz für große und kleine Tassen oder langes Besteck.

## SelfFit®

Mit dem besonderen Federmechanismus SelfFit® von Beko stellt er sich automatisch auf das Gewicht der Küchenfront ein und tariert diese optimal aus. Auf diese Weise verbleibt die Tür in jeder gewünschten offenen Position.

Vollintegrierte Geschirrspüler

**BDIT38530D**

EAN: 8690842403736

UVP: 989,00 €

**Vollintegrierter XL-Geschirrspüler**, 86,3 - 91,3 cm, 60 cm, 16 Maßgedecke, weißes Direct Access LC-Display mit Sensortasten und bis zu 24 h Startzeitvorwahl, 8 Programme inkl. Automatik, Besteckschublade + Besteckkorb, SoftTouch-Weinglaskorb, CornerIntense, DeepWash, SlidingFit - Gleitscharnier, SelfFit bis 9 kg, SelfDry, LED-Spot, ProSmart Inverter Motor - 10 Jahre Motorgarantie, WaterSafe+, EEK: C\*, 9,5 l, 42 dB (B)



10 Jahre Motor-garantie



60 cm



Energie-effizienzklasse C



Wasser-verbrauch



Geräusch-pegel



16 Maß-gedecke



XL-Spüler



SlideFit



DeepWash

**BDIN38641D**

EAN: 8690842487569

UVP: 989,00 €

**Vollintegrierter Geschirrspüler**, 81,8 - 91,8 cm, 60 cm, 16 Maßgedecke, weißes Direct Access LC-Display mit Sensortasten und bis zu 24 h Startzeitvorwahl, 8 Programme inkl. Automatik, Besteckschublade + Besteckkorb, CornerIntense, DeepWash, SelfFit bis 9 kg, SelfDry, LED-Spot, ProSmart Inverter Motor - 10 Jahre Motorgarantie, WaterSafe+, EEK: C\*, 9,5 l, 42 dB (B)



10 Jahre Motor-garantie



60 cm



Energie-effizienzklasse C



Wasser-verbrauch



Geräusch-pegel



16 Maß-gedecke



CornerIntense



DeepWash



Hygiene-Intense

**BDIN38530D**

EAN: 8690842403729

UVP: 879,00 €

**Vollintegrierter Geschirrspüler**, 81,8 - 91,8 cm, 60 cm, 15 Maßgedecke, weißes Direct Access LC-Display mit Sensortasten und bis zu 24 h Startzeitvorwahl, 8 Programme inkl. Automatik, Besteckschublade + Besteckkorb, CornerIntense, DeepWash, SelfFit bis 9 kg, SelfDry, LED-Spot, ProSmart Inverter Motor - 10 Jahre Motorgarantie, WaterSafe+, EEK: D\*, 9,5 l, 44 dB (B)



10 Jahre Motor-garantie



60 cm



Energie-effizienzklasse D



Wasser-verbrauch



Geräusch-pegel



15 Maß-gedecke



CornerIntense



DeepWash



Hygiene-Intense

## Vollintegrierte Geschirrspüler

### BDIN26420Q

EAN: 8690842432347

UVP: 759,00 €

**Vollintegrierter Geschirrspüler**, 81,8 - 91,8 cm, 60 cm, 14 Maßgedecke, weißes Direct Access LC-Display mit Sensortasten und bis zu 24 h Startzeitvorwahl, 6 Programme inkl. Automatik, Messerablage, Besteckkorb, AqualIntense, SelfFit bis 9 kg, LED-Spot, ProSmart Inverter Motor - 10 Jahre Motorgarantie, WaterSafe+, EEK: E\*, 9,5 l, 44 dB

10 Jahre  
Motor-  
garantie

60 cm

Energie-  
effizienzklasse  
EWasser-  
verbrauchGeräusch-  
pegel14 Maß-  
gedecke

AqualIntense



Quick&amp;Clean

Hygiene-  
Intense

### DIN6634

EAN: 8690842444401

UVP: 729,00 €

**Vollintegrierter Geschirrspüler**, 81,8 - 91,8 cm, 60 cm, 14 Maßgedecke, weißes Direct Access LC-Display mit Sensortasten und bis zu 24 h Startzeitvorwahl, 6 Programme inkl. Automatik, Messerablage, Besteckkorb, SelfFit bis 9 kg, LED-Spot, ProSmart Inverter Motor - 10 Jahre Motorgarantie, WaterSafe+, EEK: E\*, 9,5 l, 44 dB

10 Jahre  
Motor-  
garantie

60 cm

Energie-  
effizienzklasse  
EWasser-  
verbrauchGeräusch-  
pegel14 Maß-  
gedecke

TrayWash



Quick&amp;Clean

Hygiene-  
Intense

### BDIN16420

EAN: 8690842403699

UVP: 659,00 €

**Vollintegrierter Geschirrspüler**, 81,8 - 86,8 cm, 60 cm, 14 Maßgedecke, rotes Direct Access LED-Display mit Sensortasten und 3-6-9 h Startzeitvorwahl, 6 Programme inkl. Automatik, Messerablage, Besteckkorb, SelfFit bis 9 kg, WaterSafe+, 12,9 l, 49 dB (C)



60 cm

Energie-  
effizienzklasse  
EWasser-  
verbrauchGeräusch-  
pegel14 Maß-  
gedeckeStartzeit-  
vorwahl

SelfFit



## Vollintegrierte Geschirrspüler

### BDIS38120Q

EAN: 8690842461859

UVP: 759,00 €

**Vollintegrierter Geschirrspüler**, 81,8 - 91,8 cm, 45 cm, 11 Maßgedecke, weißes Direct Access LC-Display mit Sensortasten und bis zu 24 h Startzeitvorwahl, 8 Programme inkl. Automatik, Besteckschublade + Besteckkorb, AqualIntense, SelfFit bis 5,5 kg, LED-Spot, ProSmart Inverter Motor - 10 Jahre Motorgarantie, WaterSafe+, EEK: E\*, 8,7 l, 46 dB (C)



10 Jahre Motor-garantie



45 cm



Energie-effizienzklasse E



Wasser-verbrauch



Geräusch-pegel



11 Maß-gedecke



AqualIntense



Quick&amp;Clean



GlassShield



### BDIS15020

EAN: 88690842461835

UVP: 659,00 €

**Vollintegrierter Geschirrspüler**, 81,8 - 86,8 cm, 45 cm, 10 Maßgedecke, rotes Direct Access LED-Display mit Sensortasten und 3-6-9 h Startzeitvorwahl, 5 Programme, Besteckkorb, SelfFit bis 5,5 kg, LED-Spot, WaterSafe+, EEK: E\*, 11,9 l, 49 dB (C)



45 cm



Energie-effizienzklasse E



Wasser-verbrauch



Geräusch-pegel



10 Maß-gedecke



Quick&amp;Clean



Hygiene-Intense



Startzeit-vorwahl



## Teilintegrierte Geschirrspüler

### DSN28640X

EAN: 8690842495786

UVP: 989,00 €

**Teilintegrierter Geschirrspüler**, 81,8 - 91,8 cm, 60 cm, 16 Maßgedecke, weißes LC-Display mit bis zu 24 h Startzeitvorwahl und Restzeitanzeige, 8 Programme inkl. Automatik, Besteckschublade + Besteckkorb, CornerIntense, DeepWash, SelfFit bis 9 kg, SelfDry, ProSmart Inverter Motor - 10 Jahre Motorgarantie, WaterSafe+, EEK: C\*, 9,5 l, 42 dB (B)



10 Jahre Motor-garantie



60 cm



Energie-effizienzklasse C



Wasser-verbrauch



Geräusch-pegel



16 Maß-gedecke



CornerIntense



DeepWash



Hygiene-Intense



## Teilintegrierte Geschirrspüler

### DSS28021X

EAN: 8690842194870

UVP: 759,00 €

**Teilintegrierter Geschirrspüler**, 81,8 - 91,8 cm, 45 cm, 11 Maßgedecke, weißes LC-Display mit bis zu 24 h Startzeitvorwahl und Restzeitanzeige, 8 Programme inkl. Automatik, Besteckschublade + Besteckkorb, AqualIntense, SelfFit bis 5,5 kg, ProSmart Inverter Motor - 10 Jahre Motorgarantie, WaterSafe, EEK: E\*, 8,7 l, 46 dB (C)



10 Jahre  
Motor-  
garantie



45 cm  
Breite



Energie-  
effizienzklasse  
E



8,7  
Liter  
Wasser-  
verbrauch



46<sub>dB(A)</sub>  
Geräusch-  
pegel



11  
Gedecke  
11 Maß-  
gedecke



AqualIntense



Schnell  
&  
Saubere



GlassShield

### DSS05020X

EAN: 8690842477928

UVP: 659,00 €

**Teilintegrierter Geschirrspüler**, 81,8 - 86,8 cm, 45 cm, 10 Maßgedecke, 5 Programme, SelfFit bis 5,5 kg, WaterSafe+, EEK: E\*, 11,9 l, 49 dB (C)



45 cm  
Breite



Energie-  
effizienzklasse  
E



11,9  
Liter  
Wasser-  
verbrauch



49<sub>dB(A)</sub>  
Geräusch-  
pegel



10  
Gedecke  
10 Maß-  
gedecke



SelfFit



WaterSafe+

## Unterbaugeschirrspüler

### BDDN38640XD

EAN: 8690842487590

UVP: 989,00 €

**Integrierter Unterbaugeschirrspüler**, 81,8 - 91,8 cm, 60 cm, 16 Maßgedecke, weißes Direct Access LC-Display mit Sensortasten und bis zu 24 h Startzeitvorwahl und Restzeitanzeige, 8 Programme inkl. Automatik, Besteckschublade + Besteckkorb, CornerIntense, DeepWash, SelfDry, ProSmart Inverter Motor - 10 Jahre Motorgarantie, WaterSafe+, EEK: C\*, 9,5 l, 42 dB (B), Edelstahlfront



10 Jahre Motorgarantie



60 cm



Energieeffizienzklasse C



Wasserverbrauch



Geräuschpegel



16 Maßgedecke



CornerIntense



DeepWash



HygieneIntense



### BDDN38530DD

EAN: 8690842409226

UVP: 919,00 €

**Integrierter Unterbaugeschirrspüler**, 81,8 - 91,8 cm, 60 cm, 15 Maßgedecke, weißes Direct Access LC-Display mit Sensortasten und bis zu 24 h Startzeitvorwahl und Restzeitanzeige, 8 Programme inkl. Automatik, Besteckschublade + Besteckkorb, CornerIntense, DeepWash, SelfDry, ProSmart Inverter Motor - 10 Jahre Motorgarantie, WaterSafe+, EEK: D\*, 9,5 l, 44 dB (B), Dark Inox Front



10 Jahre Motorgarantie



60 cm



Energieeffizienzklasse D



Wasserverbrauch



Geräuschpegel



15 Maßgedecke



CornerIntense



DeepWash



HygieneIntense



### BDDN38530XD

EAN: 8690842409219

UVP: 879,00 €

**Integrierter Unterbaugeschirrspüler**, 81,8 - 91,8 cm, 60 cm, 15 Maßgedecke, weißes Direct Access LC-Display mit Sensortasten und bis zu 24 h Startzeitvorwahl und Restzeitanzeige, 8 Programme inkl. Automatik, Besteckschublade + Besteckkorb, CornerIntense, DeepWash, SelfDry, ProSmart Inverter Motor - 10 Jahre Motorgarantie, WaterSafe+, EEK: D\*, 9,5 l, 44 dB (B), Edelstahlfront



10 Jahre Motorgarantie



60 cm



Energieeffizienzklasse D



Wasserverbrauch



Geräuschpegel



15 Maßgedecke



CornerIntense



DeepWash



HygieneIntense





## Unterbaugeschirrspüler

### BDUN26420XQ

EAN: 8690842403651

UVP: 759,00 €

**Integrierter Unterbaugeschirrspüler**, 81,8 - 91,8 cm, 60 cm, 14 Maßgedecke, weißes Direct Access LC-Display mit bis zu 24 h Startzeitvorwahl und Restzeitanzeige, 6 Programme inkl. Automatik, Messerablage, Besteckkorb, AqualIntense, ProSmart Inverter Motor - 10 Jahre Motorgarantie, WaterSafe+, EEK: E\*, 9,5 l, 44 dB (B), Edelstahl-Look

10 Jahre  
Motor-  
garantie

60 cm

Energie-  
effizienzklasse  
E9,5  
LiterWasser-  
verbrauch44  
dB(A)Geräusch-  
pegel14  
Maß-  
gedecke

AqualIntense



Quick&amp;Clean

Hygiene-  
Intense

### DUN6634FX2

EAN: 8690842163623

UVP: 729,00 €

**Integrierter Unterbaugeschirrspüler**, 81,8 - 91,8 cm, 60 cm, 14 Maßgedecke, weißes LC-Display mit bis zu 24 h Startzeitvorwahl und Restzeitanzeige, 6 Programme inkl. Automatik, Messerablage, Besteckkorb, TrayWash, ProSmart Inverter Motor - 10 Jahre Motorgarantie, WaterSafe+, EEK: E\*, 9,5 l, 44 dB (B), Edelstahlfront

10 Jahre  
Motor-  
garantie

60 cm

Energie-  
effizienzklasse  
E9,5  
LiterWasser-  
verbrauch44  
dB(A)Geräusch-  
pegel14  
Maß-  
gedecke

TrayWash

Schnell  
Saubere

GlassShield



### BDUS26120XQ

EAN: 8690842461873

UVP: 759,00 €

**Integrierter Unterbaugeschirrspüler**, 81,8 - 91,8 cm, 45 cm, 11 Maßgedecke, weißes Direct Access LC-Display mit bis zu 24 h Startzeitvorwahl und Restzeitanzeige, 6 Programme, Besteckschublade + Besteckkorb, AqualIntense, ProSmart Inverter Motor - 10 Jahre Motorgarantie, WaterSafe+, EEK: E\*, 8,7 l, 46 dB (C), Edelstahl-Look

10 Jahre  
Motor-  
garantie

45 cm

Energie-  
effizienzklasse  
E8,7  
LiterWasser-  
verbrauch46  
dB(A)Geräusch-  
pegel11  
Maß-  
gedecke

AqualIntense



Quick&amp;Clean



GlassShield



Freistehende Geschirrspüler

**BDFN26431WC**

EAN: 8690842459351

UVP: 919,00 €

**Freistehender Geschirrspüler**, 14 Maßgedecke, weißes Direct Access LC-Display mit bis zu 24 h Startzeitvorwahl und Restzeitanzeige, 6 Programme inkl. Automatik, Messerablage, Besteckkorb, CornerIntense ,TrayWash, SelfDry, ProSmart Inverter Motor - 10 Jahre Motorgarantie, WaterSafe+, unterbaufähig, EEK: D\*, 9,5 l, 46 dB (C), Weiß



10 Jahre Motorgarantie



Energieeffizienzklasse D



Wasserverbrauch 9,5 Liter



Geräuschpegel 46 dB(A)



14 Maßgedecke



CornerIntense



Quick&Clean



Hygiene-Intense



WaterSafe+

**BDFN26420XQ**

EAN: 8690842403620

UVP: 879,00 €

**Freistehender Geschirrspüler**, 14 Maßgedecke, weißes Direct Access LC-Display mit bis zu 24 h Startzeitvorwahl und Restzeitanzeige, 6 Programme inkl. Automatik, Messerablage, Besteckkorb, AqualIntense, ProSmart Inverter Motor - 10 Jahre Motorgarantie, WaterSafe+, unterbaufähig, EEK: E\*, 9,5 l, 43 dB (B), Edelstahllook



10 Jahre Motorgarantie



Energieeffizienzklasse E



Wasserverbrauch 9,5 Liter



Geräuschpegel 43 dB(A)



14 Maßgedecke



AqualIntense



Hygiene-Intense



Quick&Clean



WaterSafe+

**BDFN26420S**

EAN: 8690842403583

UVP: 759,00 €

**Freistehender Geschirrspüler**, 14 Maßgedecke, weißes Direct Access LC-Display mit bis zu 24 h Startzeitvorwahl und Restzeitanzeige, 6 Programme inkl. Automatik, TrayWash, Besteckkorb, ProSmart Inverter Motor - 10 Jahre Motorgarantie, WaterSafe+, unterbaufähig, EEK: E\*, 9,5 l, 46 dB (C), Silber



10 Jahre Motorgarantie



Energieeffizienzklasse E



Wasserverbrauch 9,5 Liter



Geräuschpegel 46 dB(A)



14 Maßgedecke



TrayWash



Quick&Clean



Hygiene-Intense



WaterSafe+

## Freistehende Geschirrspüler

### BDFN26420W

EAN: 8690842403576

UVP: 689,00 €

**Freistehender Geschirrspüler**, 14 Maßgedecke, weißes Direct Access LC-Display mit bis zu 24 h Startzeitvorwahl und Restzeitanzeige, 6 Programme inkl. Automatik, TrayWash, Besteckkorb, ProSmart Inverter Motor - 10 Jahre Motorgarantie, WaterSafe+, unterbaufähig, EEK: E\*, 9,5 l, 46 dB (C), Weiß

10 Jahre  
Motor-  
garantieEnergie-  
effizienzklasse  
EWasserver-  
brauchGeräusch-  
pegel14 Maß-  
gedecke

TrayWash



Quick&amp;Clean

Hygiene-  
Intense

WaterSafe+

### DFN04321W

EAN: 8690842403569

UVP: 549,00 €

10 Jahre  
Motor-  
garantieEnergie-  
effizienzklasse  
EWasserver-  
brauchGeräusch-  
pegel13 Maß-  
gedecke

Clean&amp;Shine



Watersafe

### BDFS26020WQ

EAN: 8690842461828

UVP: 759,00 €

**Freistehender Geschirrspüler**, 10 Maßgedecke, weißes Direct Access LC-Display mit 24 h Startzeitvorwahl und Restzeitanzeige, 6 Programme inkl. Automatik, Besteckkorb, AqualIntense, ProSmart Inverter Motor - 10 Jahre Motorgarantie, WaterSafe+, unterbaufähig, 10 Maßgedecke, EEK: E\*, 8,7 l, 46 dB (C)

10 Jahre  
Motor-  
garantieEnergie-  
effizienzklasse  
EWasserver-  
brauchGeräusch-  
pegel10 Maß-  
gedecke

AqualIntense



Quick&amp;Clean

Hygiene-  
Intense

WaterSafe+

## Freistehende Geschirrspüler

**DFS05021W**

EAN: 8690842528408

UVP: 659,00 €

NEU

**Freistehender Geschirrspüler**, 10 Maßgedecke, rotes LED-Display mit 3-6-9 h Startzeitvorwahl, 5 Programme, Besteckkorb, WaterSafe, unterbaufähig, EEK: E\*, 11,9 l, 49 dB (C)



**E**

Energieeffizienzklasse  
E

**11,9**  
Liter

Wasserverbrauch

**49**  
dB(A)

Geräuschpegel

**10**  
Gedecke

10 Maßgedecke

**quick  
shine**

Quick&Shine

**WATER  
SAFE**

Watersafe



Modellbezeichnung	BDT38530D	BDIN38641D	BDIN38530D	BDIN26420Q
<b>Bauart</b>				
Vollintegrierbar	✓	✓	✓	✓
Integrierbar	-	-	-	-
Unterbau	-	-	-	-
Freistehend (unterbaufähig)	-	-	-	-
Farbe	-	-	-	-
<b>Ausstattung</b>				
Spültemperaturen	35-40-50-65-70	35-40-50-65-70	35-40-50-65-70	35-40-50-65-70
Multitab	✓	✓	✓	✓
Halbe Beladung / Fast+™ / Schnell+	- / ✓ / -	- / ✓ / -	- / ✓ / -	- / ✓ / -
SteamGloss® / Extra Trocknen	✓ / -	✓ / -	✓ / -	✓ / -
DeepWash / AqualIntense® / TrayWash™	✓ / - / -	✓ / - / -	✓ / - / -	- / ✓ / -
HygieneIntense / SuperRinse / SelfDry	✓ / - / ✓	✓ / - / ✓	✓ / - / ✓	✓ / - / -
Trocknungssystem	Statisch	Statisch	Turbotrocknung	Turbotrocknung
GlassShield®	-	✓	✓	✓
Startzeitvorwahl / Restzeitanzeige	✓ / -	✓ / -	✓ / -	✓ / -
Programmablaufanzeige	-	-	-	-
Tastensperre	-	-	-	-
ProSmart™ Inverter Motor	✓	✓	✓	✓
LedSpot™	✓	✓	✓	✓
Wasserschutzsystem	Watersafe+™	Watersafe+™	Watersafe+™	Watersafe+™
<b>Verbrauchswerte</b>				
Nennkapazität*	16	16	15	14
Energieeffizienzindex*	43,9	43,9	49,9	55,9
Energieeffizienzklasse*	C	C	D	E
Reinigungsleistungsindex*	1,13	1,13	1,13	1,13
Trocknungsleistungsindex*	1,07	1,07	1,07	1,07
Wasserverbrauch in Litern (pro Betriebszyklus) im Eco-Programm**	9,5	9,5	9,5	9,5
Energieverbrauch in kWh (pro Betriebszyklus) im Eco-Programm bei Kaltwasser**	0,768	0,768	0,861	0,951
Programmdauer* (h:min)	3:56	3:56	3:50	3:40
Luftschallemission* in dB(A) re 1 pW	42	42	44	44
Luftschallemissionsklasse*	B	B	B	B
Aus-Zustand (W)	0,50	0,50	0,50	0,50
Bereitschaftszustand (W)	1,00	1,00	1,00	1,00
Zeitvorwahl (W)	4,00	4,00	4,00	4,00
vernetzter Bereitschaftsbetrieb (W)	0,00	0,00	0,00	0,00
<b>Abmessungen</b>				
Nischenmaß (H x B x T) (mm)	863 - 913 x 600 x 560	820 - 920 x 600 x 560	820 - 920 x 600 x 560	820 - 920 x 600 x 560
Produktabmessungen (H x B x T) (mm)	861 x 598 x 550	818 x 598 x 550	818 x 598 x 550	818 x 598 x 550
Tiefe bei geöffneter Tür (mm)	1.190	1.150	1.150	1.150
Gewicht / Verpackungsgewicht (kg)	40,0 / 44,4	40,0 / 42,9	39,8 / 42,1	37,3 / 40,7
Verpackungsabmessungen (H x B x T) (mm)	889 x 644 x 661	859 x 644 x 661	859 x 644 x 661	859 x 644 x 661
<b>Technische Daten</b>				
Spannung (V)	220-240	220-240	220-240	220-240
Anschlusswert (kW) / Frequenz (Hz)	2,1 / 50	2,1 / 50	2,1 / 50	2,1 / 50
Warmwasseranschluss** bis (°C)	60	60	60	60
Kabellänge (m)	1,5	1,5	1,5	1,5
Max. Höhe vom Boden zum Wasseranschluss (mm)	1.000	1.000	1.000	1.000
Max. Schlauchlänge (mm)	4.000	4.000	4.000	4.000
Hocheinbaufähig	✓	✓	✓	✓
<b>Innenausstattung</b>				
CornerIntense	✓	✓	✓	-
Besteckschublade	✓	✓	✓	-
Seitlich verschiebbarer Besteckkorb	✓	✓	✓	✓
Höhenverstellbarer Oberkorb	Beladen (3 Positionen)	Beladen (3 Positionen)	Beladen (3 Positionen)	Beladen (3 Positionen)
Anzahl an Tassenablagen	2	2	2	2
Höhenverstellbare Tassenablagen	mit SoftTouch	✓	✓	✓
Umklappbare Tellerreihen	✓	✓	✓	✓
Messerablage	-	-	-	✓
TrayWash™-Halterungen	✓	✓	✓	✓
SoftTouch™ Weinglaskorb	✓	-	-	-
<b>Spülprogramme</b>				
0	-	-	-	-
1	Auto 40-65 °C	Auto 40-65 °C	Auto 40-65 °C	Auto 40-65 °C
2	AquaFlex®	AquaFlex®	AquaFlex®	Intensiv 70 °C
3	Intensiv 70 °C	Intensiv 70 °C	Intensiv 70 °C	Eco 50 °C
4	Eco 50 °C	Eco 50 °C	Eco 50 °C	Feines 40 °C
5	Feines 40 °C	Feines 40 °C	Feines 40 °C	Quick&Clean™ 70 °C
6	Quick&Clean™ 70 °C	Quick&Clean™ 70 °C	Quick&Clean™ 70 °C	Mini 35 °C
7	Mini 35 °C	Mini 35 °C	Mini 35 °C	-
8	Vorspülen	Vorspülen	Vorspülen	-

\* Angaben für das Eco-Programm auf einer Skala von A (höchste Effizienz) bis G (geringste Effizienz)

\*\* Der tatsächliche Energie-/Wasserverbrauch hängt von der jeweiligen Nutzung des Geräts ab.



Modellbezeichnung	DIN6634	BDIN16420	BDIS38120Q	BDIS15020
<b>Bauart</b>				
Vollintegrierbar	✓	✓	✓	✓
Integrierbar	-	-	-	-
Unterbau	-	-	-	-
Freistehend (unterbaufähig)	-	-	-	-
Farbe	-	-	-	-
<b>Ausstattung</b>				
Spültemperaturen	35-40-50-65-70	35-40-50-65-70	35-40-45-50-65-70	35-50-65-70
Multitab	✓	-	✓	-
Halbe Beladung / Fast+™ / Schnell+	- / ✓ / -	✓ / - / -	- / ✓ / -	✓ / - / -
SteamGloss® / Extra Trocknen	✓ / -	- / -	- / -	- / -
DeepWash / AqualIntense® / TrayWash™	- / - / ✓	- / - / -	- / ✓ / -	- / - / -
HygieneIntense / SuperRinse / SelfDry	✓ / - / -	✓ / - / -	✓ / - / -	✓ / - / -
Trocknungssystem	Turbotrocknung	Statisch	Statisch	Statisch
GlassShield®	✓	✓	✓	-
Startzeitvorwahl / Restzeitanzeige	✓ / -	✓ / -	✓ / -	✓ / -
Programmablaufanzeige	-	-	-	-
Tastensperre	-	-	-	-
ProSmart™ Inverter Motor	✓	-	✓	-
LedSpot™	✓	-	✓	✓
Wasserschutzsystem	Watersafe+™	Watersafe+™	Watersafe+™	Watersafe+™
<b>Verbrauchswerte</b>				
Nennkapazität*	14	14	11	10
Energieeffizienzindex*	55,9	55,9	55,9	55,9
Energieeffizienzklasse*	E	E	E	E
Reinigungsleistungsindex*	1,13	1,13	1,13	1,13
Trocknungsleistungsindex*	1,07	1,07	1,07	1,07
Wasserverbrauch in Litern (pro Betriebszyklus) im Eco-Programm**	9,5	12,9	8,7	11,9
Energieverbrauch in kWh (pro Betriebszyklus) im Eco-Programm bei Kaltwasser**	0,951	0,951	0,805	0,755
Programmdauer* (h:min)	3:40	3:25	3:59	3:30
Luftschallemission* in dB(A) re 1 pW	44	49	46	49
Luftschallemissionsklasse*	B	C	C	C
Aus-Zustand (W)	0,50	0,50	0,50	0,50
Bereitschaftszustand (W)	1,00	1,00	1,00	1,00
Zeitvorwahl (W)	4,00	4,00	4,00	4,00
vernetzter Bereitschaftsbetrieb (W)	0,00	0,00	0,00	0,00
<b>Abmessungen</b>				
Nischenmaß (H x B x T) (mm)	820 - 920 x 600 x 560	820 - 870 x 600 x 560	820 - 920 x 450 x 560	820 - 870 x 450 x 560
Produktabmessungen (H x B x T) (mm)	818 x 598 x 550	818 x 598 x 550	818 x 448 x 550	818 x 448 x 550
Tiefe bei geöffneter Tür (mm)	1.150	1.150	1.150	1.150
Gewicht / Verpackungsgewicht (kg)	37,9 / 40,9	34,1 / 35,8	30,1 / 34,2	29,3 / 31,9
Verpackungsabmessungen (H x B x T) (mm)	859 x 644 x 661	859 x 644 x 661	859 x 494 x 661	859 x 494 x 661
<b>Technische Daten</b>				
Spannung (V)	220-240	220-240	220-240	220-240
Anschlusswert (kW) / Frequenz (Hz)	2,1 / 50	2,1 / 50	2,1 / 50	2,1 / 50
Warmwasseranschluss** bis (°C)	60	60	60	60
Kabellänge (m)	1,5	1,5	1,5	1,5
Max. Höhe vom Boden zum Wasseranschluss (mm)	1.000	1.000	1.000	1.000
Max. Schlauchlänge (mm)	4.000	4.000	4.000	4.000
Hocheinbaufähig	✓	✓	✓	✓
<b>Innenausstattung</b>				
CornerIntense	-	-	-	-
Besteckschublade	-	-	✓	-
Seitlich verschiebbarer Besteckkorb	✓	✓	✓	✓
Höhenverstellbarer Oberkorb	Beladen (3 Positionen)	-	Beladen (3 Positionen)	-
Anzahl an Tassenablagen	2	2	2	2
Höhenverstellbare Tassenablagen	✓	✓	✓	✓
Umklappbare Tellerreihen	✓	-	✓	-
Messerablage	✓	✓	-	-
TrayWash™-Halterungen	✓	-	-	-
SoftTouch™ Weinglaskorb	-	-	-	-
<b>Spülprogramme</b>				
0	-	-	-	-
1	Auto 40-65 °C	Auto 40-65 °C	Auto 40-65 °C	Intensiv 70 °C
2	Intensiv 70 °C	Intensiv 70 °C	AquaFlex®	Eco 50 °C
3	Eco 50 °C	Eco 50 °C	Intensiv 70 °C	Clean&Shine™
4	Feines 40 °C	Feines 40 °C	Eco 50 °C	Quick&Clean™ 70 °C
5	Quick&Clean™ 70 °C	Quick&Clean™ 70 °C	Feines 40 °C	Mini 35 °C
6	Mini 35 °C	Mini 35 °C	Quick&Clean™ 70 °C	-
7	-	-	Mini 35 °C	-
8	-	-	Vorspülen	-



Modellbezeichnung	DSN28640X	DSN6634FX2	DSN04421X	DSS28021X
<b>Bauart</b>				
Vollintegrierbar	-	-	-	-
Integrierbar	✓	✓	✓	✓
Unterbau	-	-	-	-
Freistehend (unterbaufähig)	-	-	-	-
Farbe	Edelstahl	Edelstahl	Edelstahl	Edelstahl
<b>Ausstattung</b>				
Spültemperaturen	35-40-45-50-65-70	35-40-50-65-70	35-50-65-70	35-40-45-50-65-70
Multitab	-	Automatisch	-	Automatisch
Halbe Beladung / Fast+™ / Schnell+ SteamGloss® / Extra Trocknen	✓ / ✓ / -	✓ / - / ✓	✓ / - / -	✓ / - / ✓
DeepWash / AqualIntense® / TrayWash™	✓ / - / -	- / - / ✓	- / - / -	- / ✓ / -
HygieneIntense / SuperRinse / SelfDry	- / - / ✓	- / - / ✓	- / - / -	- / - / -
Trocknungssystem	Statisch	Turbotrocknung	Statisch	Statisch
GlassShield®	✓	-	-	✓
Startzeitvorwahl / Restzeitanzeige	✓ / ✓	✓ / ✓	- / -	✓ / ✓
Programmablaufanzeige	✓	✓	✓	✓
Tastensperre	✓	✓	-	✓
ProSmart™ Inverter Motor	✓	✓	-	✓
LedSpot™	-	-	-	-
Wasserschutzsystem	Watersafe+™	Watersafe+™	Watersafe+™	Watersafe+™
<b>Verbrauchswerte</b>				
Nennkapazität*	16	14	14	11
Energieeffizienzindex*	43,9	55,9	55,9	55,9
Energieeffizienzklasse*	C	E	E	E
Reinigungsleistungsindex*	1,13	1,13	1,13	1,13
Trocknungsleistungsindex*	1,07	1,07	1,07	1,07
Wasserverbrauch in Litern (pro Betriebszyklus) im Eco-Programm**	9,5	9,5	12,9	8,7
Energieverbrauch in kWh (pro Betriebszyklus) im Eco-Programm bei Kaltwasser**	0,768	0,951	0,951	0,805
Programmdauer* (h:min)	3:56	3:40	3:25	3:59
Luftschallemission* in dB(A) re 1 pW	42	44	49	46
Luftschallemissionsklasse*	B	B	C	C
Aus-Zustand (W)	0,50	0,50	0,50	0,50
Bereitschaftszustand (W)	1,00	1,00	1,00	1,00
Zeitvorwahl (W)	4,00	4,00	4,00	4,00
vernetzter Bereitschaftsbetrieb (W)	0,00	0,00	0,00	0,00
<b>Abmessungen</b>				
Nischenmaß (H x B x T) (mm)	820 - 920 x 600 x 580	820 - 920 x 600 x 580	820 - 870 x 600 x 580	820 - 920 x 450 x 570
Produktabmessungen (H x B x T) (mm)	818 x 598 x 570	818 x 598 x 570	818 x 598 x 570	818 x 448 x 570
Tiefe bei geöffneter Tür (mm)	1.150	1.150	1.150	1.150
Gewicht / Verpackungsgewicht (kg)	40,3 / 43,7	38,7 / 41,7	35,3 / 38,2	31,3 / 33,8
Verpackungsabmessungen (H x B x T) (mm)	859 x 644 x 661	859 x 644 x 661	859 x 644 x 661	859 x 494 x 661
<b>Technische Daten</b>				
Spannung (V)	220-240	220-240	220-240	220-240
Anschlusswert (kW) / Frequenz (Hz)	2,1 / 50	2,1 / 50	2,1 / 50	2,1 / 50
Warmwasseranschluss** bis (°C)	60	60	60	60
Kabellänge (m)	1,5	1,5	1,5	1,5
Max. Höhe vom Boden zum Wasseranschluss (mm)	1.000	1.000	1.000	1.000
Max. Schlauchlänge (mm)	4.000	4.000	4.000	4.000
Hocheinbaufähig	✓	✓	-	-
<b>Innenausstattung</b>				
CornerIntense	✓	-	-	-
Besteckschublade	✓	-	-	✓
Seitlich verschiebbarer Besteckkorb	✓	✓	✓	✓
Höhenverstellbarer Oberkorb	Beladen (3 Positionen)	Beladen (3 Positionen)	-	Beladen (3 Positionen)
Anzahl an Tassenablagen	2	2	2	2
Höhenverstellbare Tassenablagen	✓	✓	✓	✓
Umklappbare Tellerreihen	✓	✓	-	im Unterkorb
Messerablage	-	✓	-	-
TrayWash™-Halterungen	✓	✓	-	-
SoftTouch™ Weinglaskorb	-	-	-	-
<b>Spülprogramme</b>				
0	Selbstreinigung	Selbstreinigung	-	Selbstreinigung
1	Eco 50 °C	Eco 50 °C	Eco 50 °C	Eco 50 °C
2	Auto 40-65 °C	Auto 40-65 °C	Intensiv 70 °C	Auto 45-65 °C
3	AquaFlex®	Intensiv 70 °C	Clean&Shine™	AquaFlex®
4	Intensiv 70 °C	Schnell&Sauber 70 °C	Mini 35 °C	Intensiv 70 °C
5	Schnell&Sauber 70 °C	Mini 35 °C	-	Schnell&Sauber 70 °C
6	Glasscare 40 °C	Vorspülen	-	GlassCare 40 °C
7	-	-	-	Mini 35 °C
8	-	-	-	Vorspülen

\* Angaben für das Eco-Programm auf einer Skala von A (höchste Effizienz) bis G (geringste Effizienz)

\*\* Der tatsächliche Energie-/Wasserverbrauch hängt von der jeweiligen Nutzung des Geräts ab.



Modellbezeichnung	DSS05020X	BDDN38640XD	BDDN38530DD	BDDN38530XD
<b>Bauart</b>				
Vollintegrierbar	-	-	-	-
Integrierbar	✓	-	-	-
Unterbau	-	✓	✓	✓
Freistehend (unterbaufähig)	-	-	-	-
Farbe	Edelstahl	Edelstahl	Dark Inox	Edelstahl
<b>Ausstattung</b>				
Spültemperaturen	35-50-65-70	35-40-50-65-70	35-40-50-65-70	35-40-50-65-70
Multitab	-	✓	✓	✓
Halbe Beladung / Fast+™ / Schnell+	✓ / - / -	- / ✓ / -	- / ✓ / -	- / ✓ / -
SteamGloss® / Extra Trocknen	- / -	✓ / -	✓ / -	✓ / -
DeepWash / AqualIntense® / TrayWash™	- / - / -	✓ / - / -	✓ / - / -	✓ / - / -
HygieneIntense / SuperRinse / SelfDry	- / - / -	✓ / - / ✓	✓ / - / ✓	✓ / - / ✓
Trocknungssystem	Statisch	Statisch	Turbotrocknung	Turbotrocknung
GlassShield®	-	-	-	-
Startzeitvorwahl / Restzeitanzeige	- / -	✓ / ✓	✓ / ✓	✓ / ✓
Programmablaufanzeige	✓	✓	✓	✓
Tastensperre	-	-	-	-
ProSmart™ Inverter Motor	-	✓	✓	✓
LedSpot™	-	-	-	-
Wasserschutzsystem	Watersafe+™	Watersafe+™	Watersafe+™	Watersafe+™
<b>Verbrauchswerte</b>				
Nennkapazität*	10	16	15	15
Energieeffizienzindex*	55,9	43,9	49,9	49,9
Energieeffizienzklasse*	E	C	D	D
Reinigungsleistungsindex*	1,13	1,13	1,13	1,13
Trocknungsleistungsindex*	1,07	1,07	1,07	1,07
Wasserverbrauch in Litern (pro Betriebszyklus) im Eco-Programm**	11,9	9,5	9,5	9,5
Energieverbrauch in kWh (pro Betriebszyklus) im Eco-Programm bei Kaltwasser**	0,755	0,768	0,861	0,861
Programmdauer* (h:min)	3:30	3:56	3:50	3:50
Luftschallemission* in dB(A) re 1 pW	49	42	44	44
Luftschallemissionsklasse*	C	B	B	B
Aus-Zustand (W)	0,50	0,50	0,50	0,50
Bereitschaftszustand (W)	1,00	1,00	1,00	1,00
Zeitvorwahl (W)	4,00	4,00	4,00	4,00
vernetzter Bereitschaftsbetrieb (W)	0,00	0,00	0,00	0,00
<b>Abmessungen</b>				
Nischenmaß (H x B x T) (mm)	820 - 870 x 450 x 580	820 - 920 x 600 x 580	820 - 920 x 600 x 580	820 - 920 x 600 x 580
Produktabmessungen (H x B x T) (mm)	818 x 448 x 570	818 x 598 x 570	818 x 598 x 570	818 x 598 x 570
Tiefe bei geöffneter Tür (mm)	1.150	1.150	1.150	1.150
Gewicht / Verpackungsgewicht (kg)	29,8 / 32,3	42,6 / 46,0	42,6 / 45,0	42,5 / 44,7
Verpackungsabmessungen (H x B x T) (mm)	859 x 494 x 661	859 x 644 x 661	859 x 644 x 661	859 x 644 x 661
<b>Technische Daten</b>				
Spannung (V)	220-240	220-240	220-240	220-240
Anschlusswert (kW) / Frequenz (Hz)	2,1 / 50	2,1 / 50	2,1 / 50	2,1 / 50
Warmwasseranschluss** bis (°C)	60	60	60	60
Kabellänge (m)	1,5	1,5	1,5	1,5
Max. Höhe vom Boden zum Wasseranschluss (mm)	1.000	1.000	1.000	1.000
Max. Schlauchlänge (mm)	4.000	4.000	4.000	4.000
Hocheinbaufähig	-	✓	✓	✓
<b>Innenausstattung</b>				
CornerIntense	-	✓	✓	✓
Besteckschublade	-	✓	✓	✓
Seitlich verschiebbarer Besteckkorb	✓	✓	✓	✓
Höhenverstellbarer Oberkorb	-	Beladen (3 Positionen)	Beladen (3 Positionen)	Beladen (3 Positionen)
Anzahl an Tassenablagen	2	2	2	2
Höhenverstellbare Tassenablagen	✓	✓	✓	✓
Umklappbare Tellerreihen	-	✓	✓	✓
Messerablage	-	-	-	-
TrayWash™-Halterungen	-	✓	✓	✓
SoftTouch™ Weinglaskorb	-	-	-	-
<b>Spülprogramme</b>				
0	-	-	-	-
1	Eco 50 °C	Auto 40-65 °C	Auto 40-65 °C	Auto 40-65 °C
2	Intensiv 70 °C	AquaFlex®	AquaFlex®	AquaFlex®
3	Clean&Shine™	Intensiv 70 °C	Intensiv 70 °C	Intensiv 70 °C
4	Schnell&Sauber 70 °C	Eco 50 °C	Eco 50 °C	Eco 50 °C
5	Mini 35 °C	Feines 40 °C	Feines 40 °C	Feines 40 °C
6	-	Quick&Clean™ 70 °C	Quick&Clean™ 70 °C	Quick&Clean™ 70 °C
7	-	Mini 35 °C	Mini 35 °C	Mini 35 °C
8	-	Vorspülen	Vorspülen	Vorspülen





Modellbezeichnung	BDUN26420XQ	DUN6634FX2	BDU26120XQ	BDFN26431WC
<b>Bauart</b>				
Vollintegrierbar	-	-	-	-
Integrierbar	-	-	-	-
Unterbau	✓	✓	✓	-
Freistehend (unterbaufähig)	-	-	-	✓
Farbe	Edelstahllook	Edelstahl	Edelstahllook	Weiß
<b>Ausstattung</b>				
Spültemperaturen	35-40-50-65-70	35-40-50-65-70	35-40-45-50-65-70	35-40-50-65-70
Multitab	-	Automatisch	-	-
Halbe Beladung / Fast+™ / Schnell+	- / ✓ / -	✓ / - / ✓	- / ✓ / -	- / ✓ / -
SteamGloss® / Extra Trocknen	- / -	✓ / -	- / -	- / -
DeepWash / AqualIntense® / TrayWash™	- / ✓ / -	- / - / ✓	- / ✓ / -	- / - / ✓
HygieneIntense / SuperRinse / SelfDry	✓ / - / -	- / - / -	✓ / - / -	✓ / - / ✓
Trocknungssystem	Turbotrocknung	Turbotrocknung	Statisch	Turbotrocknung
GlassShield®	-	-	✓	✓
Startzeitvorwahl / Restzeitanzeige	✓ / ✓	✓ / ✓	✓ / ✓	✓ / ✓
Programmablaufanzeige	✓	✓	✓	✓
Tastensperre	✓	✓	✓	✓
ProSmart™ Inverter Motor	✓	✓	✓	✓
LedSpot™	-	-	-	-
Wasserschutzsystem	Watersafe+™	Watersafe+™	Watersafe+™	Watersafe+™
<b>Verbrauchswerte</b>				
Nennkapazität*	14	14	11	14
Energieeffizienzindex*	55,9	55,9	55,9	49,9
Energieeffizienzklasse*	E	E	E	D
Reinigungsleistungsindex*	1,13	1,13	1,13	1,13
Trocknungsleistungsindex*	1,07	1,07	1,07	1,07
Wasserverbrauch in Litern (pro Betriebszyklus) im Eco-Programm**	9,5	9,5	8,7	9,5
Energieverbrauch in kWh (pro Betriebszyklus) im Eco-Programm bei Kaltwasser**	0,951	0,951	0,805	0,849
Programmdauer* (h:min)	3:40	3:40	3:59	3:50
Luftschallemission* in dB(A) re 1 pW	44	44	46	46
Luftschallemissionsklasse*	B	B	C	C
Aus-Zustand (W)	0,50	0,50	0,50	0,50
Bereitschaftszustand (W)	1,00	1,00	1,00	1,00
Zeitvorwahl (W)	4,00	4,00	4,00	4,00
vernetzter Bereitschaftsbetrieb (W)	0,00	0,00	0,00	0,00
<b>Abmessungen</b>				
Nischenmaß (H x B x T) (mm)	820 - 920 x 600 x 580	820 - 920 x 600 x 580	820 - 920 x 450 x 580	820 x 600 x 600
Produktabmessungen (H x B x T) (mm)	818 x 598 x 570	818 x 598 x 570	818 x 448 x 570	850 x 598 x 600
Tiefe bei geöffneter Tür (mm)	1.150	1.150	1.150	1.150
Gewicht / Verpackungsgewicht (kg)	39,9 / 42,7	40,8 / 43,8	32,0 / 34,6	47,4 / 50,1
Verpackungsabmessungen (H x B x T) (mm)	859 x 644 x 661	859 x 644 x 661	859 x 494 x 661	889 x 644 x 661
<b>Technische Daten</b>				
Spannung (V)	220-240	220-240	220-240	220-240
Anschlusswert (kW) / Frequenz (Hz)	2,1 / 50	2,1 / 50	2,1 / 50	2,1 / 50
Warmwasseranschluss** bis (°C)	60	60	60	60
Kabellänge (m)	1,5	1,5	1,5	1,5
Max. Höhe vom Boden zum Wasseranschluss (mm)	1.000	1.000	1.000	1.000
Max. Schlauchlänge (mm)	4.000	4.000	4.000	4.000
Hocheinbaufähig	✓	✓	-	-
<b>Innenausstattung</b>				
CornerIntense	-	-	-	✓
Besteckschublade	-	-	✓	-
Seitlich verschiebbarer Besteckkorb	✓	✓	✓	✓
Höhenverstellbarer Oberkorb	Beladen (3 Positionen)	Beladen (3 Positionen)	Beladen (3 Positionen)	Beladen (3 Positionen)
Anzahl an Tassenablagen	2	2	2	2
Höhenverstellbare Tassenablagen	✓	✓	✓	✓
Umklappbare Tellerreihen	✓	✓	✓	✓
Messerablage	✓	✓	-	✓
TrayWash™-Halterungen	✓	✓	-	✓
SoftTouch™ Weinglaskorb	-	-	-	-
<b>Spülprogramme</b>				
0	-	Selbstreinigung	-	-
1	Auto 40-65 °C	Eco 50 °C	Auto 40-65 °C	Auto 40-65 °C
2	Intensiv 70 °C	Auto 40-65 °C	Intensiv 70 °C	Intensiv 70 °C
3	Eco 50 °C	Intensiv 70 °C	Eco 50 °C	Eco 50 °C
4	Feines 40 °C	Schnell&Sauber 70 °C	Feines 40 °C	Feines 40 °C
5	Quick&Clean™ 70 °C	Mini 35 °C	Quick&Clean™ 70 °C	Quick&Shine® 70 °C
6	Mini 35 °C	Vorspülen	Mini 35 °C	Mini 35 °C
7	-	-	-	-
8	-	-	-	-

\* Angaben für das Eco-Programm auf einer Skala von A (höchste Effizienz) bis G (geringste Effizienz)

\*\* Der tatsächliche Energie-/Wasserverbrauch hängt von der jeweiligen Nutzung des Geräts ab.



E



E



E



E

Modellbezeichnung	BDFN26420XQ	BDFN26420S	BDFN26420W	DFN04321W
<b>Bauart</b>				
Vollintegrierbar	-	-	-	-
Integrierbar	-	-	-	-
Unterbau	-	-	-	-
Freistehend (unterbaufähig)	✓	✓	✓	✓
Farbe	Edelstahllook	Silber	Weiß	Weiß
<b>Ausstattung</b>				
Spültemperaturen	35-40-50-65-70	35-40-50-65-70	35-40-50-65-70	35-50-65-70
Multitab	-	-	-	✓
Halbe Beladung / Fast+™ / Schnell+	- / ✓ / -	- / ✓ / -	- / ✓ / -	✓ / - / -
SteamGloss® / Extra Trocknen	- / -	- / -	- / -	- / -
DeepWash / AqualIntense® / TrayWash™	- / ✓ / -	- / - / ✓	- / - / ✓	- / - / -
HygieneIntense / SuperRinse / SelfDry	✓ / - / -	✓ / - / -	✓ / - / -	- / - / -
Trocknungssystem	Turbotrocknung	Turbotrocknung	Turbotrocknung	Statisch
GlassShield®	✓	✓	✓	-
Startzeitvorwahl / Restzeitanzeige	✓ / ✓	✓ / ✓	✓ / ✓	✓ / -
Programmablaufanzeige	✓	✓	✓	✓
Tastensperre	✓	✓	✓	✓
ProSmart™ Inverter Motor	✓	✓	✓	-
LedSpot™	-	-	-	-
Wasserschutzsystem	Watersafe+™	Watersafe+™	Watersafe+™	Watersafe™
<b>Verbrauchswerte</b>				
Nennkapazität*	14	14	14	13
Energieeffizienzindex*	55,9	55,9	55,9	55,9
Energieeffizienzklasse*	E	E	E	E
Reinigungsleistungsindex*	1,13	1,13	1,13	1,13
Trocknungsleistungsindex*	1,07	1,07	1,07	1,07
Wasserverbrauch in Litern (pro Betriebszyklus) im Eco-Programm**	9,5	9,5	9,5	12,9
Energieverbrauch in kWh (pro Betriebszyklus) im Eco-Programm bei Kaltwasser**	0,951	0,951	0,951	0,937
Programmdauer* (h:min)	3:40	3:40	3:40	3:25
Luftschallemission* in dB(A) re 1 pW	43	46	46	49
Luftschallemissionsklasse*	B	C	C	C
Aus-Zustand (W)	0,50	0,50	0,50	0,50
Bereitschaftszustand (W)	1,00	1,00	1,00	1,00
Zeitvorwahl (W)	4,00	4,00	4,00	4,00
netzter Bereitschaftsbetrieb (W)	0,00	0,00	0,00	0,00
<b>Abmessungen</b>				
Nischenmaß (H x B x T) (mm)	820 x 600 x 600	820 x 600 x 600	820 x 600 x 600	820 x 600 x 600
Produktabmessungen (H x B x T) (mm)	850 x 598 x 600	850 x 598 x 600	850 x 598 x 600	850 x 598 x 600
Tiefe bei geöffneter Tür (mm)	1.150	1.150	1.150	1.150
Gewicht / Verpackungsgewicht (kg)	43,2 / 49,8	43,2 / 49,4	46,9 / 49,9	43,1 / 45,6
Verpackungsabmessungen (H x B x T) (mm)	889 x 644 x 661	889 x 644 x 661	889 x 644 x 661	889 x 644 x 661
<b>Technische Daten</b>				
Spannung (V)	220-240	220-240	220-240	220-240
Anschlusswert (kW) / Frequenz (Hz)	2,1 / 50	2,1 / 50	2,1 / 50	2,1 / 50
Warmwasseranschluss** bis (°C)	60	60	60	25
Kabellänge (m)	1,5	1,5	1,5	1,5
Max. Höhe vom Boden zum Wasseranschluss (mm)	1.000	1.000	1.000	1.000
Max. Schlauchlänge (mm)	4.000	4.000	4.000	4.000
Hocheinbaufähig	-	-	-	-
<b>Innenausstattung</b>				
CornerIntense	-	-	-	-
Besteckschublade	-	-	-	-
Seitlich verschiebbarer Besteckkorb	✓	✓	✓	✓
Höhenverstellbarer Oberkorb	Beladen (3 Positionen)	Beladen (3 Positionen)	Beladen (3 Positionen)	-
Anzahl an Tassenablagen	2	2	2	2
Höhenverstellbare Tassenablagen	✓	✓	✓	✓
Umklappbare Tellerreihen	✓	im Unterkorb	im Unterkorb	-
Messerablage	✓	✓	✓	-
TrayWash™-Halterungen	✓	✓	✓	-
SoftTouch™ Weinglaskorb	-	-	-	-
<b>Spülprogramme</b>				
0	-	-	-	-
1	Auto 40-65 °C	Auto 40-65 °C	Auto 40-65 °C	Eco 50 °C
2	Intensiv 70 °C	Intensiv 70 °C	Intensiv 70 °C	Intensiv 70 °C
3	Eco 50 °C	Eco 50 °C	Eco 50 °C	Clean&Shine™
4	Feines 40 °C	Feines 40 °C	Feines 40 °C	Mini 35 °C
5	Quick&Clean™ 70 °C	Quick&Clean™ 70 °C	Quick&Clean™ 70 °C	-
6	Mini 35 °C	Mini 35 °C	Mini 35 °C	-
7	-	-	-	-
8	-	-	-	-

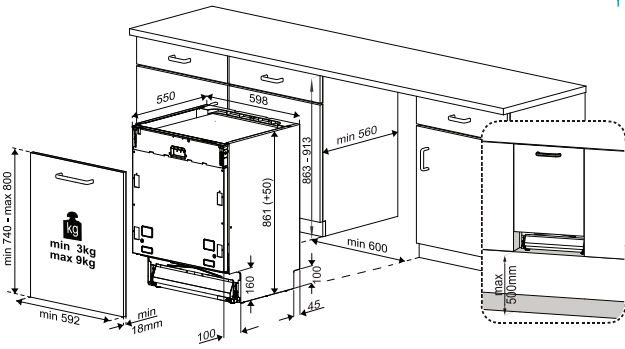


Modellbezeichnung	BDFS26020WQ	DFS05L20W
<b>Bauart</b>		
Vollintegrierbar	-	-
Integrierbar	-	-
Unterbau	-	-
Freistehend (unterbaufähig)	✓	✓
Farbe	Weiß	Weiß
<b>Ausstattung</b>		
Spültemperaturen	35-40-45-50-65-70	35-50-65-70
Multitab	-	✓
Halbe Beladung / Fast+™ / Schnell+	- / ✓ / -	✓ / - / -
SteamGloss® / Extra Trocknen	- / -	- / -
DeepWash / AqualIntense® / TrayWash™	- / ✓ / -	- / - / -
HygieneIntense / SuperRinse / SelfDry	✓ / - / -	- / - / -
Trocknungssystem	Statisch	Statisch
GlassShield®	✓	-
Startzeitvorwahl / Restzeitanzeige	✓ / ✓	✓ / -
Programmablaufanzeige	✓	✓
Tastensperre	✓	✓
ProSmart™ Inverter Motor	✓	-
LedSpot™	-	-
Wasserschutzsystem	Watersafe+™	Watersafe™
<b>Verbrauchswerte</b>		
Nennkapazität*	10	10
Energieeffizienzindex*	55,9	55,9
Energieeffizienzklasse*	E	E
Reinigungsleistungsindex*	1,13	1,13
Trocknungsleistungsindex*	1,07	1,07
Wasserverbrauch in Litern (pro Betriebszyklus) im Eco-Programm**	8,7	11,9
Energieverbrauch in kWh (pro Betriebszyklus) im Eco-Programm bei Kaltwasser**	0,755	0,755
Programmdauer* (h:min)	3:59	3:30
Luftschallemission* in dB(A) re 1 pW	46	49
Luftschallemissionsklasse*	C	C
Aus-Zustand (W)	0,50	0,50
Bereitschaftszustand (W)	1,00	1,00
Zeitvorwahl (W)	4,00	4,00
vernetzter Bereitschaftsbetrieb (W)	0,00	0,00
<b>Abmessungen</b>		
Nischenmaß (H x B x T) (mm)	820 x 450 x 600	820 x 450 x 600
Produktabmessungen (H x B x T) (mm)	850 x 448 x 600	850 x 448 x 600
Tiefe bei geöffneter Tür (mm)	1.150	1.150
Gewicht / Verpackungsgewicht (kg)	35,9 / 38,4	36,7 / 39,4
Verpackungsabmessungen (H x B x T) (mm)	889 x 494 x 661	889 x 494 x 661
<b>Technische Daten</b>		
Spannung (V)	220-240	220-240
Anschlusswert (kW) / Frequenz (Hz)	2,1 / 50	2,1 / 50
Warmwasseranschluss** bis (°C)	60	25
Kabellänge (m)	1,5	1,5
Max. Höhe vom Boden zum Wasseranschluss (mm)	1.000	1.000
Max. Schlauchlänge (mm)	4.000	4.000
Hocheinbaufähig	-	-
<b>Innenausstattung</b>		
CornerIntense	-	-
Besteckschublade	-	-
Seitlich verschiebbarer Besteckkorb	✓	✓
Höhenverstellbarer Oberkorb	Beladen (3 Positionen)	-
Anzahl an Tassenablagen	2	2
Höhenverstellbare Tassenablagen	✓	✓
Umklappbare Tellerreihen	im Unterkorb	-
Messerablage	-	-
TrayWash™-Halterungen	-	-
SoftTouch™ Weinglaskorb	-	-
<b>Spülprogramme</b>		
0	-	-
1	Auto 40-65 °C	Eco 50 °C
2	Intensiv 70 °C	Intensiv 70 °C
3	Eco 50 °C	Clean&Shine™
4	Feines 40 °C	Quick&Shine®
5	Quick&Clean™ 70 °C	Mini 35 °C
6	Mini 35 °C	-
7	-	-
8	-	-

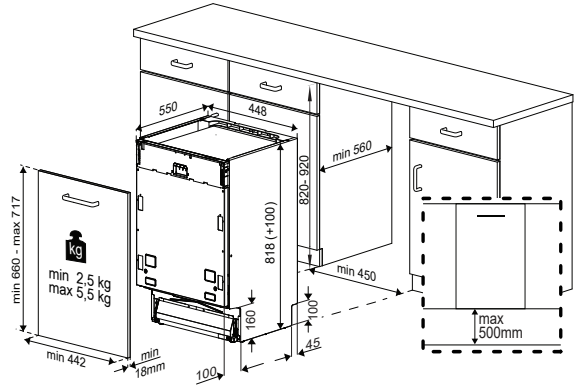
\* Angaben für das Eco-Programm auf einer Skala von A (höchste Effizienz) bis G (geringste Effizienz)

\*\* Der tatsächliche Energie-/Wasserverbrauch hängt von der jeweiligen Nutzung des Geräts ab.

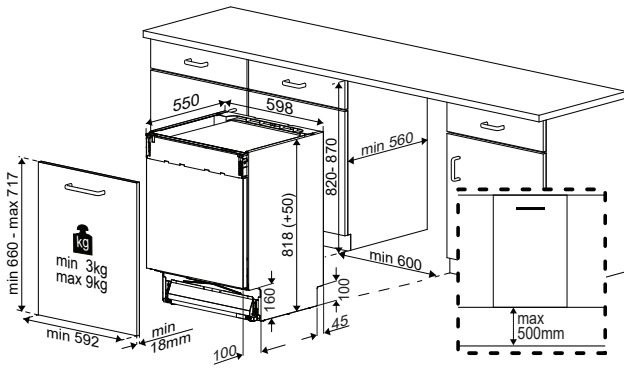
BDIT38530D



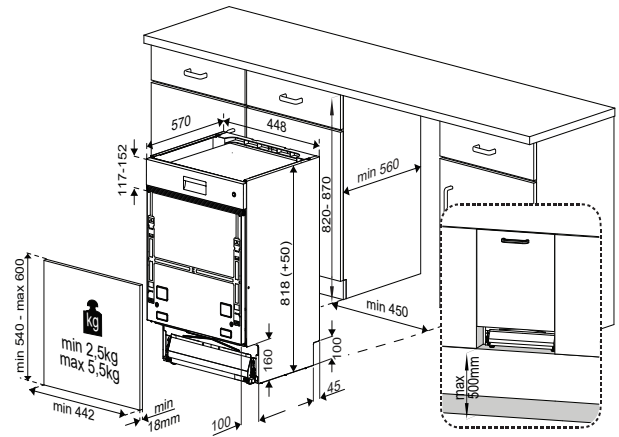
BDIS38120Q



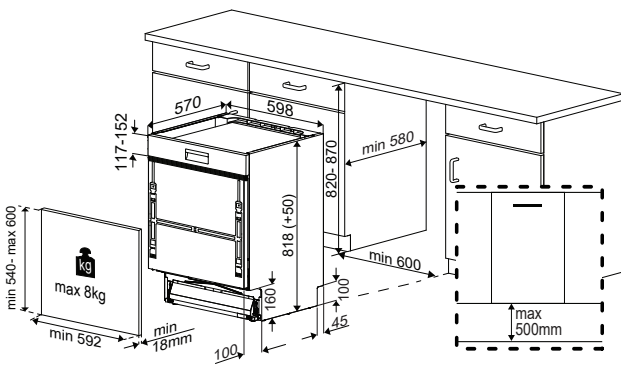
BDIN16420



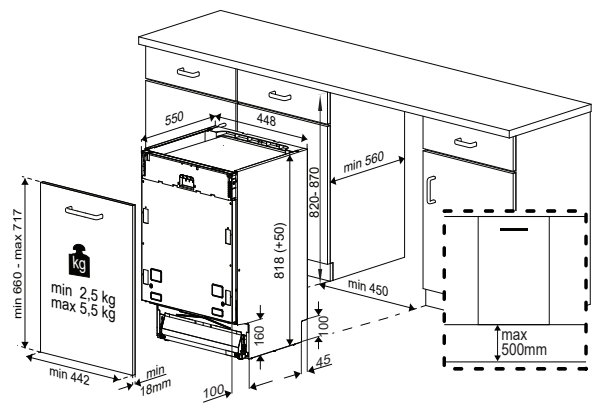
DSS05020X



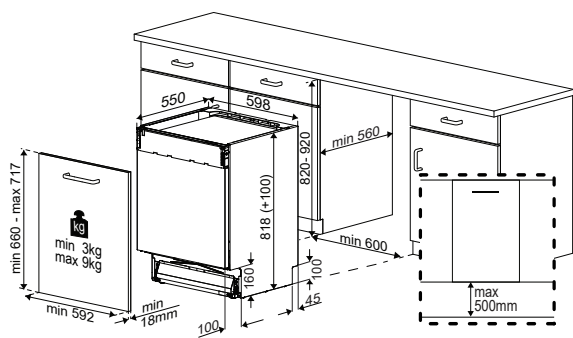
DSN04421X



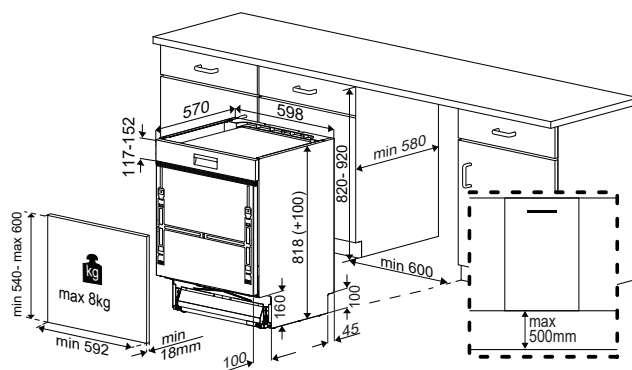
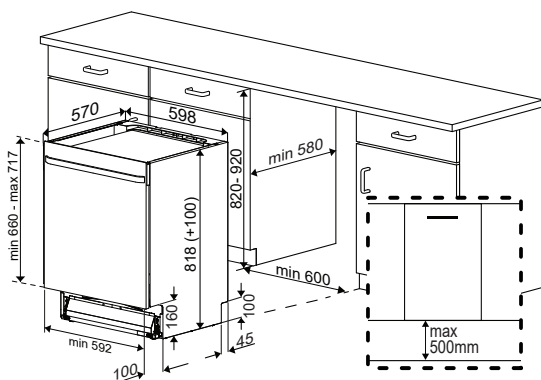
BDIS15020



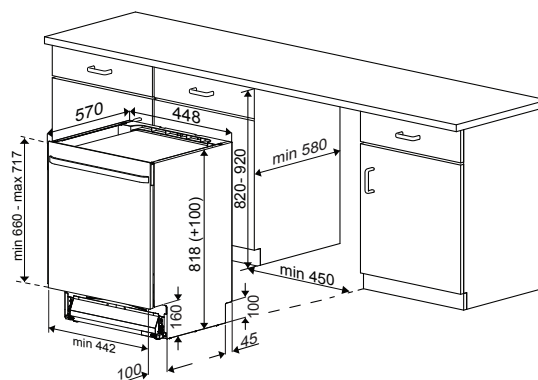
BDIN38641D/BDIN38530D/BDIN26420Q/DIN6634



DSN28640X/DSN6634FX2

BDDN38640XD/BDDN38530DD/BDDN38530XD/  
BDUN26420XQ/DUN6634FX2

BDUS26120XQ

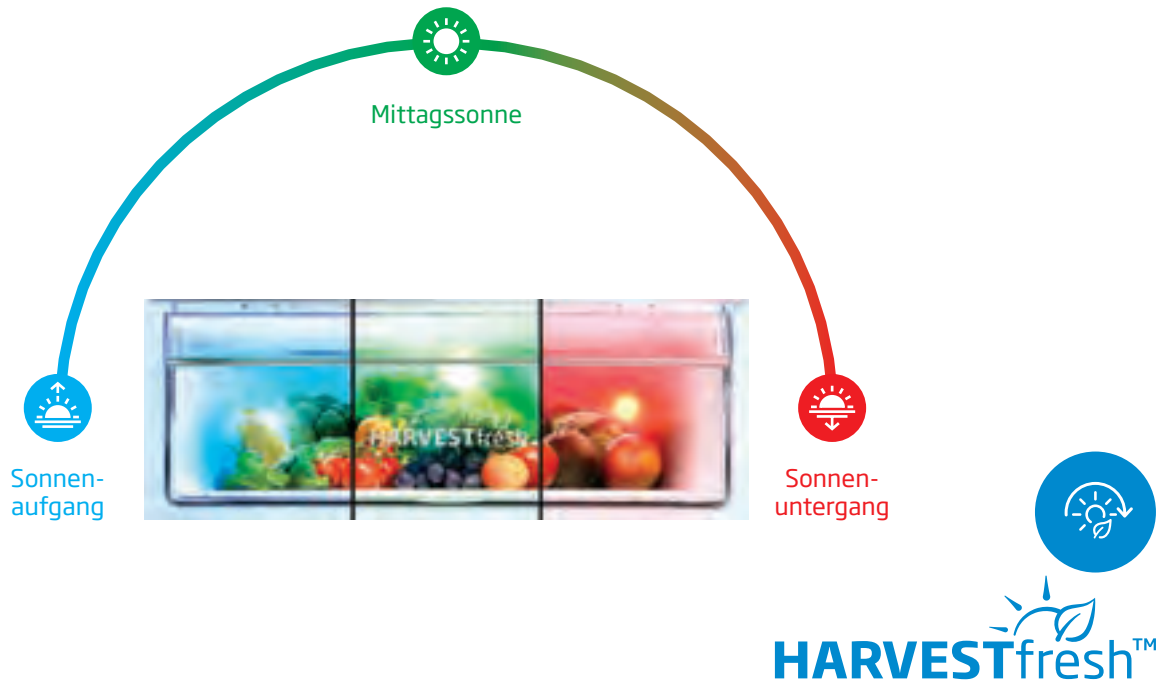




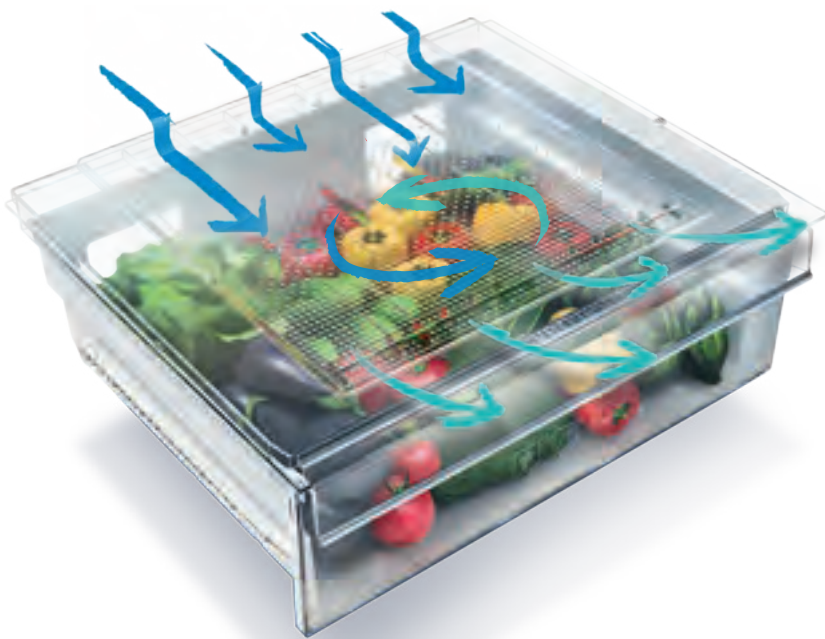
A kitchen scene featuring a Beko refrigerator on the left, a wooden table in the foreground with a bowl of strawberries, a bowl of red berries, and a wooden bowl of bread. A large blue overlay covers the center of the image, containing the text 'Kühlen/Gefrieren' in white. The background shows a window with blinds and a kitchen counter.

# Kühlen/Gefrieren

# Technologien



Vitamine sind wichtig für Gesundheit und Wachstum. Darum schützen wir sie auf spezielle Weise: indem wir sie mit der Kraft der Sonne verwöhnen. Unsere innovative 3-Farben-Technologie simuliert den Tag-Nacht-Zyklus im Gemüsefach - und macht die Vitamine in Obst und Gemüse dadurch länger haltbar. Da kann man gar nicht anders, als zuzugreifen.



**Bis zu 30 Tage  
Frische**



**Everfresh+**

Mit der von Beko entwickelten und patentierten Everfresh+ Technologie können Obst und Gemüse um ein Vielfaches länger gelagert werden. Durch eine konstant hohe Luftfeuchtigkeit von knapp 90 % herrschen ideale Bedingungen in der Everfresh+ Schublade - nahezu ohne Wasserbildung. Das Resultat ist knackiges, frisches Gemüse und Obst, das weniger schnell austrocknet. Bei ausgewählten Geräten kann die Feuchtigkeit am Drehknopf der Schublade je nach Inhalt - Obst, Gemüse oder Gemischtes zusätzlich optimiert werden.





## AeroFlow

Durch den Einsatz der AeroFlow Technologie bleiben die Lebensmittel bis zu 30% länger frisch\*. Dies gelingt durch die gleichmäßigere Verteilung der Luft im Kühlgerät, wodurch Temperaturschwankungen vorgebeugt werden. Weniger Dehydration und damit längere Frische schafft der indirekte Luftstrom.

\*Gewichtsverlust und sensorische Tests auf der Grundlage des Parameters „allgemeine Akzeptanz“, die zur Bestimmung der Haltbarkeit verwendet werden, wurden von Intertek an Karotten, frisch geschnittenem Eisbergsalat, frisch geschnittenen Tomaten, Erdbeeren, Salami und Kascharkäseproben durchgeführt, die 12 Tage lang im AeroFlow-Kühlschrank und im Kontrollkühlschrank (ohne AeroFlow-Technologie) gelagert wurden. Die Ergebnisse wurden durch den Vergleich von Proben ausgewertet, die auf der unteren vorderen Ablage des Kühlschranks gelagert wurden.



bis zu **90%**  
weniger Gerüche



## FreshGuard®

Mit der neuen FreshGuard® Technologie von Beko haben unangenehme Gerüche im Kühlschrank keine Chance mehr. Mittels Nanotechnologie und UV-Licht werden schlechte Gerüche bis zu 90 % reduziert. Und das ohne Zusatz von gesundheitsschädlichen Gasen oder Chemikalien.

# Technologien



## Smooth Fit

Das neue Scharnier-System ermöglicht eine 90-Grad-Öffnung der Tür. So schließt die Tür bündig mit der Küchenfront ab.



## Innenliegendes Display

Das innenliegende Display ermöglicht einen leichten Zugriff auf alle Funktionen und Einstellungen des Geräts ohne dabei die Optik der Front zu beeinflussen.



## NoFrost Dual Cooling

Die NoFrost Kühl-/Gefrierkombinationen von Beko besitzen getrennte Kühlkreisläufe für den Kühl- und den Gefrierbereich. Die Luft und somit auch Gerüche werden nicht mehr vermischt. NoFrost Dual Cooling sorgt für ein gleichmäßiges, energieeffizientes und leises Kühlen.



## Active Ionizer

Der Active Ionizer neutralisiert Bakterien, die die Atmosphäre im Kühlgerät negativ beeinflussen können und schafft somit ein antibakterielles Klima. Dadurch bleibt die zirkulierende Kühlluft im Gerät weiterhin sauber und Lebensmittel können länger aufbewahrt werden.



## MinFrost

Mit der MinFrost-Technologie wird die Eisbildung im Gefrierfach deutlich reduziert. Der Vorteil für Sie ist, dass Sie seltener das Gerät abtauen müssen. Sie sparen somit nachhaltig Zeit und Energie und profitieren davon, dass Sie durch den Abtauvorgang nicht gezwungen Lebensmittel wegwerfen müssen.



## Extra breite Ablagefläche

Dank der extra breiten und tiefen Ablageflächen im Kühlbereich, können Sie Ihren fertigen Kuchen mitsamt des Backblechs ideal im Kühlschrank aufbewahren.

-15 °C

## -15 °C Umgebungstemperatur

Geräte können auch in unbeheizten Räumen bis zu einer Außentemperatur von -15 °C eingesetzt werden.

0 °C

## 0 °C-Zone

Mit Temperaturen knapp über dem Gefrierpunkt (0 - 3 °C) behalten Obst, Gemüse, Milchprodukte, Fisch und Fleisch ihre lebenswichtigen Vitamine, ihr feines Aroma und ihre Frische doppelt so lange bei wie in einem gewöhnlichen Kühlschrank.

# Technologien

NISCHENHÖHE  
193  
cm

## Einbaugerät für 193er Nische

Dank der Nischenhöhe von 193 cm, können Sie auch im Einbaubereich von ca. 10% zusätzlichem Nutzinhalt im Kühlbereich profitieren.



## LED-Innenbeleuchtung

Die Beko Kühlgeräte sind mit einer LED-Innenbeleuchtung ausgestattet und sorgen für eine effiziente Beleuchtung der Fächer. Einige Modelle verfügen über eine umfangreiche LED-Innenbeleuchtung mit 3 Lichtstreifen oben mittig, rechts und links für eine klare Beleuchtung.



## ProSmart Compressor

Der bürstenlose ProSmart Compressor erhöht oder senkt die Temperatur im Kühlgerät durch Änderung der Drehzahl des Kompressors. Wenn die gewünschte Temperatur erreicht ist, verringert der ProSmart Compressor automatisch seine Drehzahl. Das spart Energie und hält die Temperaturschwankung im Kühlgerät klein. Durch diese Drehzahlregelung wird nur so viel Leistung produziert, wie notwendig ist. Da der ProSmart Compressor im Gegensatz zu Geräten mit fixer Drehzahl den Kompressor nicht ständig ein- und ausschaltet, sondern nur die Drehzahl ändert, verlängert sich die Lebensdauer des Kompressors und eine leise Arbeitsweise ist gewährleistet.



## 3D-Festtürtechnik

Leichte und schnelle Installation mit der 3D-Festtürtechnik. Das Scharnier erlaubt es Ihnen die Möbelfront in allen drei Dimensionen zu justieren.



## Urlaubsmodus

Der Urlaubsmodus hilft Ihnen zusätzlich Energie zu sparen, während Sie Ihren Urlaub genießen. Dieser Modus ermöglicht es Ihnen, dass nur das Gefrierteil in Betrieb ist, während Sie nicht zu Hause sind.



## Twist & Serve- Eiswürfelzubereiter

Ohne Wasser zu verschütten, kann der Eiswürfelzubereiter leicht befüllt werden. Nach dem Gefrieren muss die Schale nur gedreht werden, damit sich die Eiswürfel lösen – einfach „Twist & Serve“.

## Chrom-Flaschenablage

Die Chrom-Flaschenablage gewährt eine sichere Lagerung von mehreren Flaschen bei optimaler Raumausnutzung.



## Festtürtechnik

Ausgewählte Beko Kühlgeräte werden zusätzlich zur herkömmlichen Schlepptürtechnik auch mit Festtürmontage angeboten. So kann die Möbelfront einfach an der Kühlschranktür befestigt werden.



## Großes Display

Das große Display ermöglicht einen leichten Zugriff auf alle Funktionen und Einstellungen des Gerätes. Mit der benutzerfreundlichen Bedienung haben Sie immer Alles im Blick.



## Schlepptürtechnik

Mit der Beko Schlepptürtechnik lässt sich die Möbelfront ganz einfach mit der Gerätetür Ihres Kühlschranks verbinden. Durch diese Technik zieht die Möbelfront die Kühl- oder Gefrierfachtür auf und zu.

## Einbau-Kombinationen

## BCNA306E4FN

EAN: 8690842377563

UVP: 1.259,00 €

**Integrierbare NoFrost Kühl-/Gefrierkombination**, Active Dual Cooling, innenliegendes Display mit Sensortasten, HarvestFresh, 0 °C-Zonen, Festtürtechnik, ProSmart Kompressor - mit 10 Jahren Kompressorgarantie, Nische: 193 cm, E\*, 37 dB, (GP: C)



10 Jahre  
Kompressor-  
garantie

HARVESTfresh™



Nischenmaß



Energie-  
effizienzklasse  
E



Geräusch-  
pegel



NoFrost



Active Dual  
Cooling



3D-Festtür-  
technik



0 °C-Zone



Flaschenablage

## BCHA275K4SN

EAN: 8690842380495

UVP: 879,00 €

**Integrierbare NoFrost Kühl-/Gefrierkombination**, HarvestFresh, 0 °C Zone, Schlepptürtechnik, Nische: 178 cm, E\*, 38 dB, (GP: C)



HARVESTfresh™



Nischenmaß



Energie-  
effizienzklasse  
E



Geräusch-  
pegel



NoFrost



Schlepptür-  
technik



Flaschenablage

## BCSA285K4SN

EAN: 8690842379376

UVP: 829,00 €

**Integrierbare Kühl-/Gefrierkombination**, 0 °C-Zone, Schlepptürtechnik, Nische: 178 cm, E\*, 35 dB, (GP: B)



Nischenmaß



Energie-  
effizienzklasse  
E



Geräusch-  
pegel



MinFrost



Schlepptür-  
technik

## Einbau-Kombinationen

**BCNA275K3SN**

EAN: 8690842377518

UVP: 829,00 €

**Integrierbare NoFrost Kühl-/Gefrierkombination**, Schlepptürtechnik, Nische: 178 cm, F\*, 38 dB, (GP: C)



Nischenmaß

Energieeffizienzklasse  
F

Geräuschpegel



NoFrost



Schlepptürtechnik

**BCSA240K3SN**

EAN: 8690842377594

UVP: 779,00 €

**Integrierbare Kühl-/Gefrierkombination**, 0 °C-Zone, Schlepptürtechnik, Nische: 145 cm, F\*, 37 dB, (GP: C)



Nischenmaß

Energieeffizienzklasse  
F

Geräuschpegel



MinFrost



Schlepptürtechnik

**BDSA250K3SN**

EAN: 5944008923921

UVP: 689,00 €

**Integrierbarer Doppeltürer**, Schlepptürtechnik, Nische: 145 cm, F\*, 37 dB, (GP: C)



Nischenmaß

Energieeffizienzklasse  
F

Geräuschpegel



MinFrost



Schlepptürtechnik

## Einbau-Kombinationen

**BDSA180K3SN**

EAN: 5944008923402

UVP: 639,00 €

**Integrierbarer Doppeltürer**, Schlepptürtechnik, Nische: 123 cm, F\*, 37 dB, (GP: C)

Nischenmaß

Energieeffizienzklasse  
F

Geräuschpegel



MinFrost



Schlepptürtechnik

## Kühlschränke

**BSSA315E3FN**

EAN: 5944008923587

UVP: 989,00 €

**Integrierbarer Kühlschrank**, HarvestFresh, Festtürtechnik, Nische: 178 cm, F\*, 36 dB, (GP: C)


Nischenmaß

Energieeffizienzklasse  
F

Geräuschpegel



MinFrost



3D-Festtürtechnik



Flaschenablage

**BSSA210K3SN**

EAN: 5944008923457

UVP: 609,00 €

**Integrierbarer Kühlschrank mit 4-Sterne-Gefrierfach**, Schlepptürtechnik, Nische: 123 cm, F\*, 35 dB, (GP: B)

Nischenmaß

Energieeffizienzklasse  
F

Geräuschpegel



MinFrost



Schlepptürtechnik



## Kühlschränke

**BSSA210K4SN**

EAN: 8690842487002

UVP: 689,00 €

**Integrierbarer Kühlschrank mit 4-Sterne-Gefrierfach**, Schlepptürtechnik,  
Nische: 123 cm, E, 38 dB, (GP: B)



Energieeffizienzklasse E



Geräuschpegel



MinFrost



Nischenmaß



Schlepptürtechnik

**BLSA210M3SN**

EAN: 5944008924485

UVP: 549,00 €

**Integrierbarer Kühlschrank**, Schlepptürtechnik, Nische: 123 cm, F\*, 35 dB, (GP: C)



Nischenmaß



Energieeffizienzklasse F



Geräuschpegel



MinFrost



Schlepptürtechnik

**B1754FN**

EAN: 8690842379918

UVP: 489,00 €

**Integrierbarer Kühlschrank mit 4-Sterne-Gefrierfach**, Festtürtechnik,  
Nische: 88 cm, E\*, 35 dB, (GP: B)



Nischenmaß



Energieeffizienzklasse E



Geräuschpegel



MinFrost



3D-Festtürtechnik

## Einbau-Kombinationen

**BDSA180K3SN**

EAN: 5944008923402

UVP: 589,00 €

**Integrierbarer Doppeltürer**, Schlepptürtechnik, Nische: 123 cm, F\*, 37 dB, (GP: C)

Nischenmaß

Energieeffizienzklasse  
F

Geräuschpegel



MinFrost



Schlepptürtechnik

## Gefrierschrank

**BU1203N**

EAN: 8690842380273

UVP: 639,00 €

**Unterbau Gefrierschrank**, Festtürtechnik, Nischenbreite: 60 cm, F\*, 36 dB, (GP: B)Energieeffizienzklasse  
F

Geräuschpegel



MinFrost



Festtürtechnik

## Kühl-/Gefrierkombination

### GNE60530DXN

EAN: 8690842381652

UVP: 2.329,00 €

**French Door Kühl-/Gefrierkombination** mit 2 Schubladen, NoFrost, 0 °C-Zone, Multifunktionsdisplay, Wasserspender mit Festwasseranschluss, F\*, 35 dB, (GP: C), H x B x T: 182,5 x 84 x 74,5 cm, Edelstahllook

HARVESTfresh™



### GNE490E30DZXP

EAN: 8690842379888

UVP: 2.119,00 €

**French Door Kühl-/Gefrierkombination** mit 2 Schubladen, NoFrost, HarvestFresh, EverFresh+, 0 °C-Zone, Multifunktionsdisplay, Metall-Innenrückwand, Wasserspender mit Tank, ProSmart Kompressor - mit 10 Jahren Kompressorgarantie, F\*, 42 dB, (GP: C), H x B x T: 192 x 76 x 72,5 cm, Edelstahllook mit integrierten Griffen



HARVESTfresh™



## Kühl-/Gefrierkombination

## GN162341XBRN

EAN: 8690842441967

UVP: 2.119,00 €

**Side-by-Side Kühl-/Gefrierkombination**, NoFrost, Multifunktionsdisplay, HarvestFresh, Ice- & Wasserspender mit Festwasseranschluss, E\*, 36 dB, (GP: C), H x B x T: 179 x 91 x 72 cm, Dark inox Look mit integrierten Griffen



E

Energieeffizienzklasse E

36<sub>(dB(A))</sub>

Geräuschpegel

NoFrost

Active Dual Cooling

ProSmart Kompressor

0 °C

0 °C-Zone

## GN162341XBN

EAN: 8690842441929

UVP: 2.039,00 €

**Side-by-Side Kühl-/Gefrierkombination**, NoFrost, Multifunktionsdisplay, HarvestFresh, Ice- & Wasserspender mit Festwasseranschluss, E\*, 36 dB, (GP: C), H x B x T: 179 x 91 x 72 cm, Edelstahllook mit integrierten Griffen



E

Energieeffizienzklasse E

36<sub>(dB(A))</sub>

Geräuschpegel

NoFrost

Active Dual Cooling

ProSmart Kompressor

0 °C

0 °C-Zone

## GN163241XBRN

EAN: 8690842301360

UVP: 1.849,00 €

**Side-by-Side Kühl-/Gefrierkombination**, NoFrost, 0 °C-Zone, Multifunktionsdisplay, HarvestFresh, Wasserspender mit Tank, E\*, 38 dB, (GP: C), H x B x T: 179 x 91 x 72 cm, Dark Inox Look mit integrierten Griffen



E

Energieeffizienzklasse E

38<sub>(dB(A))</sub>

Geräuschpegel

NoFrost

Active Dual Cooling

ProSmart Kompressor

0 °C

0 °C-Zone

## Kühl-/Gefrierkombination

## GN163241XBN

EAN: 8690842374883

UVP: 1.659,00 €

**Side-by-Side Kühl-/Gefrierkombination**, NoFrost, 0 °C-Zone, Multifunktionsdisplay, HarvestFresh, Wasserspender mit Tank, E\*, 38 dB, (GP: C), H x B x T: 179 x 91 x 72 cm, Edelstahllook mit integrierten Griffen




Energieeffizienzklasse E



Geräuschpegel 38 dB(A)



NoFrost



Active Dual Cooling



ProSmart Kompressor



0 °C-Zone



## GN04331XPN

EAN: 8690842397844

UVP: 1.469,00 €

**Side-by-Side Kombination**, NoFrost, Multifunktionsdisplay, E\*, H x B x T: 177 x 90 x 59 cm - passt in die Küchenzeile, Edelstahllook



Energieeffizienzklasse E



NoFrost



Active Dual Cooling



## RCNE720E4VZXP

EAN: 8690842423598

VP: 1.788

Flexi-Set: -

UVP: 2.329,00 €

**Kombination**, NoFrost, Metall-Innenrückwand, 3 Gefrierfächer, FreshGuard, 0 °C-Zone, HarvestFresh, EverFresh+, Multifunktionsdisplay, E\*, 41 dB, (GP: C), H x B x T: 191,5 x 83,2 x 74,4 cm, Edelstahllook mit beleuchtetem Griff




Energieeffizienzklasse E



Geräuschpegel 41 dB(A)



NoFrost



Active Dual Cooling



ProSmart Kompressor



EverFresh+



Kühl-/Gefrierkombination

RCNE560E50ZXPXN

EAN: 8690842386800

UVP: 1.469,00 €

**Kombination**, NoFrost, Smooth Fit: 90 Grad Türöffnung, 3 Gefrierschubladen, 0 °C-Zone, HarvestFresh, EverFresh+, Multifunktionsdisplay, D\*, 38 dB, (GP: C), H x B x T: 192 x 70,4 x 74,8 cm, Edelstahllook



- Energieeffizienzklasse D
- Geräuschpegel 38 dB(A)
- NoFrost
- Active Dual Cooling
- 0 °C-Zone
- ProSmart Kompressor
- EverFresh+

RCNE560E40ZXBXN

EAN: 8690842378003

UVP: 1.349,00 €

**Kombination**, NoFrost, Smooth Fit: 90 Grad Türöffnung, 3 Gefrierschubladen, 0 °C-Zone, HarvestFresh, EverFresh+, Multifunktionsdisplay, E\*, 38 dB, (GP: C), H x B x T: 192 x 70,4 x 74,8 cm, Edelstahllook



- Energieeffizienzklasse E
- Geräuschpegel 38 dB(A)
- NoFrost
- Active Dual Cooling
- 0 °C-Zone
- EverFresh+

B7RCNE595ZXPW

EAN: 8690842525131

UVP: 1.729,00 €

**Kombination**, NoFrost, Multizone, AeroFlow, 2 Gefrierschubladen, 0°C-Zone, HarvestFresh, Everfresh+, Multifunktionsdisplay, D, 35 dB, (GP: C), HxBxT: 187x78,4x76 cm, Edelstahl-Look



- Energieeffizienzklasse D
- Geräuschpegel 35 dB(A)
- NoFrost
- EverFresh+
- AeroFlow

## Kühl-/Gefrierkombination

## RCNE560E60ZXRN

EAN: 8690842393327

UVP: 1.659,00 €

**Kombination**, NoFrost, Smooth Fit: 90 Grad Türöffnung, 3 Gefrierschubladen, 0°C-Zone, HarvestFresh, Everfresh+, Multifunktionsdisplay, ProSmart Compressor - mit 10 Jahren Kompressorgarantie, C, 38 dB, (GP: C), HxBxT: 192x70,4x74,8 cm, Dark Inox




## RCNE366E70ZXBRN

EAN: 8690842469602

UVP: 1.759,00 €

**Kombination**, Kombination, NoFrost, Smooth Fit: 90 Grad Türöffnung, HarvestFresh, Everfresh+, 0°C-Zone, Multifunktionsdisplay, B, 35 dB(A), (GP: B), HxBxT: 186 x 59,5 x 66,5 cm, Dark Inox Look




## B5RCNE366HXB

EAN: 8690842466663

UVP: 1.349 €

**Kombination**, NoFrost, AeroFlow Technologie, Smooth Fit: 90 Grad Türöffnung, HarvestFresh, 0°C-Zone, Multifunktionsdisplay, C, 35 dB(A), (GP: B), HxBxT: 186 x 59,5 x 66,5 cm, Edelstahllook



## Kühl-/Gefrierkombination

**B5RCNE365HXB**

EAN: 8690842466649

UVP: 1.119,00 €

**Kombination**, NoFrost, AeroFlow Technologie, Smooth Fit:  
90 Grad Türöffnung, HarvestFresh, 0°C-Zone, Multifunktionsdisplay,  
D, 35 dBA, (GP: B), HxBxT: 186 x 59,5 x 66,5 cm, Edelstahllook



Energieeffizienzklasse D

Geräuschpegel

AeroFlow

NoFrost

EverFresh+

ProSmart Kompressor

**B5RCNE405HXB**

EAN: 8690842522222

UVP: 1.209,00 €

**Kombination**, NoFrost, AeroFlow Technologie, Smooth Fit:  
90 Grad Türöffnung, HarvestFresh, 0°C-Zone, Multifunktionsdisplay,  
D, 35 dBA, (GP: B), HxBxT: 203,5 x 59,5 x 66,5 cm, Edelstahllook



Energieeffizienzklasse D

Geräuschpegel

AeroFlow

NoFrost

EverFresh+

ProSmart Kompressor

**RCSA300K40SN**

EAN: 8690842469336

UVP: 739,00 €

**Kombination**, 3 Gefrierschubladen, FE 38 dB, (GP: C),  
HxBxT: 181,4x54x60 cm, silbern



Energieeffizienzklasse E

Geräuschpegel

MinFrost



## Kühl-/Gefrierkombination

**BSSA315E3FN**

EAN: 5944008923587

UVP: 919,00 €

**Integrierbarer Kühlschrank**, HarvestFresh, Festtürtechnik,  
Nische: 178 cm, F\*, 36 dB, (GP: C)



**HARVESTfresh™**



Nischenmaß

Energieeffizienzklasse  
F

Geräuschpegel



MinFrost



3D-Festtürtechnik



Flaschenablage

**BSSA210K3SN**

EAN: 5944008923457

UVP: 549,00 €

**Integrierbarer Kühlschrank mit 4-Sterne-Gefrierfach**,  
Schlepptürtechnik,  
Nische: 123 cm, F\*, 35 dB, (GP: B)



Nischenmaß

Energieeffizienzklasse  
F

Geräuschpegel



MinFrost



Schlepptürtechnik

**RCNA406E60XBN**

EAN: 8690842380365

UVP: 1.259,00 €

**Kombination**, NoFrost, Smooth Fit: 90 Grad Türöffnung,  
3 Gefrierschubladen, 0 °C-Zone, Multifunktionsdisplay, C\*,  
35 dB, (GP:B),H x B x T: 203 x 59,5 x 66,5 cm, Edelstahllook

Energieeffizienzklasse  
C

Geräuschpegel



NoFrost

Active Dual  
Cooling

0 °C-Zone

ProSmart  
Kompressor

## Kühl-/Gefrierkombination

## RCNA366E60XBN

EAN: 5944008924225

UVP: 1.179,00 €

**Kombination**, NoFrost, Smooth Fit: 90 Grad Türöffnung, 0 °C-Zone, Multifunktionsdisplay, C\*, 35 dB, (GP: B), H x B x T: 186 x 59,5 x 66,5 cm, Edelstahllook



Energieeffizienzklasse C



Geräuschpegel



NoFrost



Active Dual Cooling



0 °C-Zone



ProSmart Kompressor

## RCNA366I40XBN

EAN: 8690842365645

UVP: 929,00 €

**Kombination**, NoFrost, Smooth Fit: 90 Grad Türöffnung, 3 Gefrierschubladen, 0 °C-Zone, innenliegendes Display, E\*, 38 dB, (GP: C), H x B x T: 186 x 59,5 x 66,5 cm, Edelstahllook



Energieeffizienzklasse E



Geräuschpegel



NoFrost



Active Dual Cooling

## RCSA406K40XBN

EAN: 5944008923235

UVP: 829,00 €

**Kombination**, 3 Gefrierschubladen, E\*, 38 dB, (GP: C), H x B x T: 203 x 59,5 x 66,5 cm, Edelstahllook



Energieeffizienzklasse E



Geräuschpegel



MinFrost

## Kühl-/Gefrierkombination

## RCNA386E40ZBN

EAN: 5944008924140

UVP: 989,00 €

**Kombination mit 50/50-Einteilung**, Smooth Fit: 90 Grad Türöffnung, NoFrost, extragroßes Gefrierteil mit 4 Gefrierschubladen, Multifunktionsdisplay, 0 °C-Zone, EverFresh+, E\*, 39 dB, (GP: C), H x B x T: 202,5 x 59,5 x 67 cm, Edelstahllook



HARVESTfresh™

E

Energieeffizienzklasse E

39<sub>dB(A)</sub>

Geräuschpegel



NoFrost



Active Dual Cooling

0 °C

0 °C-Zone



EverFresh+

## RCSA366K40XBN

EAN: 5944008923976

UVP: 779,00 €

**Kombination**, 3 Gefrierschubladen, E\*, 38 dB, (GP: C), H x B x T: 186 x 59,5 x 66,5 cm, Edelstahllook



E

Energieeffizienzklasse E

38<sub>dB(A)</sub>

Geräuschpegel



MinFrost

## RCSA300K30SN

EAN: 5944008923792

UVP: 689,00 €

**Kombination**, 3 Gefrierschubladen, F\*, 38 dB, (GP: C), H x B x T: 181,4 x 54 x 60 cm, Silber



F

Energieeffizienzklasse F

38<sub>dB(A)</sub>

Geräuschpegel



MinFrost

## Kühl-/Gefrierkombination

## RCSA270K30SN

EAN: 5944008923082

UVP: 679,00 €

**Kombination**, 3 Gefrierschubladen, F\*, 38 dB, (GP: C),  
H x B x T: 170,5 x 54 x 60 cm, Silber



## RCSA270K30WN

EAN: 5944008922962

UVP: 659,00 €

**Kombination**, 3 Gefrierfächer mit transparenter Front, davon  
2 Gefrierschubladen, F\*, 38 dB, (GP: C), H x B x T: 170,5 x 54 x 60 cm



## RCSA240K30WN

EAN: 5944008923525

UVP: 639,00 €

**Kombination**, 3 Gefrierschubladen, F\*, 38 dB, (GP: C),  
H x B x T: 152,5 x 54 x 60 cm



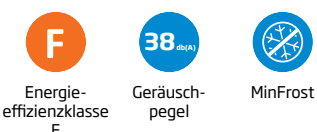
## Kühl-/Gefrierkombination

## RCSA210K30WN

EAN: 5944008924492

UVP: 609,00 €

**Kombination**, 2 Gefrierschubladen, F\*, 38 dB, (GP: C),  
H x B x T: 135,8 x 54 x 60 cm

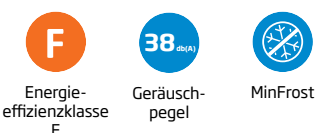


## RDSA240K30SN

EAN: 8690842384967

UVP: 539,00 €

**Doppeltürer**, F\*, 0 °C-Zone, 38 dB, (GP: C),  
H x B x T: 145,8 x 54 x 60 cm, Silber

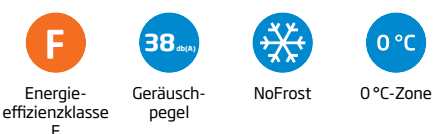


## RSNE415T34XPN

EAN: 8690842379789

UVP: 829,00 €

**Kühlschrank**, 0 °C Zone, NoFrost, Umluftkühlung, integriertes Display,  
ProSmart Kompressor - mit 10 Jahren Kompressorgarantie, F\*, 38 dB,  
(GP: C), H x B x T: 171,4 x 59,5 x 65 cm, Edelstahllook



## Kühl-/Gefrierkombination

## RSSE265K30WN

EAN: 8690842326059

UVP: 549,00 €

**Kühlschrank, F\***, 38 dB, (GP: C), H x B x T: 145,6 x 54 x 61 cmEnergieeffizienzklasse  
FGeräuschpegel  
38 dB(A)

MinFrost

## Kühlschränke

## TSE1285N

EAN: 8690842381188

UVP: 609,00 €

**Tischkühlschrank** mit 4-Sterne-Gefrierfach, D\*, 35 dB, (GP: B), abnehmbare Arbeitsplatte - unterbaufähig, H x B x T: 84 x 54,5 x 60 cmEnergieeffizienzklasse  
DGeräuschpegel  
35 dB(A)

MinFrost

## TSE1284N

EAN: 8690842354205

UVP: 399,00 €

**Tischkühlschrank** mit 4-Sterne-Gefrierfach, E\*, 36 dB, (GP: C), abnehmbare Arbeitsplatte - unterbaufähig, H x B x T: 84 x 54,5 x 60 cmEnergieeffizienzklasse  
EGeräuschpegel  
36 dB(A)

MinFrost

## Einbau-Kühlgeräte

**BLSA210M3SN**

EAN: 5944008924485

UVP: 519,00 €

**Integrierbarer Kühlschrank**, Schlepptürtechnik, Nische: 123 cm, F\*, 35 dB, (GP: C)

Nischenmaß

Energieeffizienzklasse  
F

Geräuschpegel



MinFrost



Schlepptürtechnik

EAN: 8690842379918

UVP: 449,00 €

**Integrierbarer Kühlschrank mit 4-Sterne-Gefrierfach**, Festtürtechnik, Nische: 88 cm, E\*, 35 dB, (GP: B)

Nischenmaß

Energieeffizienzklasse  
E

Geräuschpegel



MinFrost



3D-Festtürtechnik

**B1754N**

EAN: 8690842381171

UVP: 419,00 €

**Integrierbarer Kühlschrank mit 4-Sterne-Gefrierfach**, Schlepptürtechnik, Nische: 88 cm, E\*, 35 dB, (GP: B)

Nischenmaß

Energieeffizienzklasse  
E

Geräuschpegel



MinFrost



Schlepptürtechnik

## Einbau-Kühlgeräte

**BSSA315E3FN**

EAN: 5944008923587

UVP: 919,00 €

**Integrierbarer Kühlschrank**, HarvestFresh, Festtürtechnik, Nische: 178 cm, F\*, 36 dB, (GP: C)


**HARVESTfresh™**

**178**  
cm

Nischenmaß


**F**
Energieeffizienzklasse  
F

**36**  
dB(A)

Geräuschpegel



MinFrost



3D-Festtürtechnik



Flaschenablage

**BSSA210K3SN**

EAN: 5944008923457

UVP: 549,00 €

**Integrierbarer Kühlschrank mit 4-Sterne-Gefrierfach**, Schlepptürtechnik, Nische: 123 cm, F\*, 35 dB, (GP: B)


**123**  
cm

Nischenmaß


**F**
Energieeffizienzklasse  
F

**35**  
dB(A)

Geräuschpegel



MinFrost



Schlepptürtechnik

**BLSA210M3SN**

EAN: 5944008924485

UVP: 519,00 €

**Integrierbarer Kühlschrank**, Schlepptürtechnik, Nische: 123 cm, F\*, 35 dB, (GP: C)


**123**  
cm

Nischenmaß


**F**
Energieeffizienzklasse  
F

**35**  
dB(A)

Geräuschpegel



MinFrost



Schlepptürtechnik





## Einbau-Kühlgeräte

**B1754FN**

EAN: 8690842379918

UVP: 449,00 €

**Integrierbarer Kühlschrank mit 4-Sterne-Gefrierfach**, Festtürtechnik,  
Nische: 88 cm, E\*, 35 dB, (GP: B)



Energie-  
effizienzklasse  
E



Geräusch-  
pegel



MinFrost



3D-Fest-  
türtechnik

**B1754N**

EAN: 8690842381171

UVP: 419,00 €

**Integrierbarer Kühlschrank mit 4-Sterne-Gefrierfach**, Schlepptürtechnik,  
Nische: 88 cm, E\*, 35 dB, (GP: B)



Energie-  
effizienzklasse  
E



Geräusch-  
pegel



MinFrost



Schlepptür-  
technik

**B1753N**

EAN: 8690842381126

UVP: 369,00 €

**Integrierbarer Kühlschrank mit 4-Sterne-Gefrierfach**, Schlepptürtechnik,  
Nische: 88 cm, F\*, 35 dB, (GP: B)



Nischenmaß



Energie-  
effizienzklasse  
F



Geräusch-  
pegel



MinFrost



Schlepptür-  
technik

## Einbau-Kühlgeräte

**B1804N**

EAN: 8690842458224

UVP: 419,00 €

**Integrierbarer Kühlschrank**, Schlepptürtechnik, Nische: 88 cm, E\*, 29 dB, (GP: A)Energieeffizienzklasse  
EGeräuschpegel  
29 dB(A)

MinFrost



Festtürtechnik



Schlepptürtechnik

Nischenmaß  
88 cm**BU1153N**

EAN: 8690842381348

UVP: 549,00 €

**Unterbau Kühlschrank mit 4-Sterne-Gefrierfach**, Festtürtechnik, Nischenbreite: 60 cm, F\*, 37 dB, (GP: C)Energieeffizienzklasse  
FGeräuschpegel  
37 dB(A)

MinFrost



Festtürtechnik

**BU1103N**

EAN: 8690842382949

UVP: 519,00 €

**Unterbau Kühlschrank**, Festtürtechnik, Nischenbreite: 60 cm, F\*, 35 dB, (GP: B)Energieeffizienzklasse  
FGeräuschpegel  
35 dB(A)

MinFrost



Festtürtechnik

## Kühlschränke

## TSE1424N

EAN: 8690842381270

UVP: 609,00 €

**Tischkühlschrank**, E\*, 37 dB, (GP: C), abnehmbare Arbeitsplatte - unterbaufähig, H x B x T: 84 x 54,5 x 60 cm



## TSE 1423N

EAN: 8690842381263

UVP: 369,00 €

**Tischkühlschrank**, F\*, 38 dB, (GP: C), abnehmbare Arbeitsplatte - unterbaufähig, H x B x T: 84 x 54,5 x 60 cm



## TSE 190030N

EAN: 8690842397004

UVP: 299,00 €

**Tischkühlschrank**, unterbaufähig, F, 38 dB, (GP: C), HxBxT: 81,8x47,5x53 cm



## Kühlschränke

**TSE1424N**

EAN: 8690842381270

UVP: 609,00 €

**Tischkühlschrank**, E\*, 37 dB, (GP: C), abnehmbare Arbeitsplatte - unterbaufähig, H x B x T: 84 x 54,5 x 60 cm

**TSE 1423N**

EAN: 8690842381263

UVP: 369,00 €

**Tischkühlschrank**, F\*, 38 dB, (GP: C), abnehmbare Arbeitsplatte - unterbaufähig, H x B x T: 84 x 54,5 x 60 cm

**TSE 190030N**

EAN: 8690842397004

UVP: 299,00 €

**Tischkühlschrank**, unterbaufähig, F, 38 dB, (GP: C), HxBxT: 81,8x47,5x53 cm



## Gefrierschränke

## RFNE448E45W

EAN: 8690842275388

UVP: 1.349,00 €

**Gefrierschrank**, NoFrost, Multifunktionsdisplay, 8 Gefrierfächer mit transparenter Front, davon 6 Gefrierschubladen, D\*, 38 dB, (GP: C), H x B x T: 192 x 70 x 75 cm



## RFNE312E43WN

EAN: 8690842381362

UVP: 1.139,00 €

**Gefrierschrank**, NoFrost, Multifunktionsdisplay, 8 Gefrierfächer mit transparenter Front, davon 6 Gefrierschubladen, E\*, 38 dB, (GP: C), H x B x T: 185 x 59,5 x 65 cm



## RFNE290T45XPN

EAN: 8690842378201

UVP: 1.019,00 €

**Gefrierschrank**, NoFrost, innenliegendes Display, 7 Gefrierfächer mit transparenter Front, davon 5 Gefrierschubladen, ProSmart Kompressor - mit 10 Jahren Kompressorgarantie, E\*, 38 dB, (GP: C), H x B x T: 171,4 x 59,5 x 65 cm, Edelstahllook



## Gefrierschränke

## RFNE448E45W

EAN: 8690842275388

UVP: 1.349,00 €

**Gefrierschrank**, NoFrost, Multifunktionsdisplay, 8 Gefrierfächer mit transparenter Front, davon 6 Gefrierschubladen, D\*, 38 dB, (GP: C), H x B x T: 192 x 70 x 75 cm

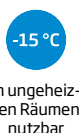


## RFNE312E43WN

EAN: 8690842381362

UVP: 1.139,00 €

**Gefrierschrank**, NoFrost, Multifunktionsdisplay, 8 Gefrierfächer mit transparenter Front, davon 6 Gefrierschubladen, E\*, 38 dB, (GP: C), H x B x T: 185 x 59,5 x 65 cm

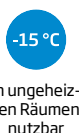


## RFNE290T45XPN

EAN: 8690842378201

UVP: 1.019,00 €

**Gefrierschrank**, NoFrost, innenliegendes Display, 7 Gefrierfächer mit transparenter Front, davon 5 Gefrierschubladen, ProSmart Kompressor - mit 10 Jahren Kompressorgarantie, E\*, 38 dB, (GP: C), H x B x T: 171,4 x 59,5 x 65 cm, Edelstahllook



## Gefrierschränke

## FS127940N

EAN: 8690842370861

UVP: 779,00 €

**Gefrierschrank**, 7 Gefrierfächer mit transparenter Front, davon 5 Gefrierschubladen, E\*, 36 dB, (GP: C), H x B x T: 171 x 59,5 x 62 cm



Energieeffizienzklasse E



Geräuschpegel



MinFrost



In ungeheizten Räumen nutzbar

## FS124340N

EAN: 8690842378188

UVP: 739,00 €

**Gefrierschrank**, 6 Gefrierfächer mit transparenter Front, davon 4 Gefrierschubladen, E\*, 37 dB, (GP: C), H x B x T: 153,5 x 59,5 x 62 cm



Energieeffizienzklasse E



Geräuschpegel



MinFrost



In ungeheizten Räumen nutzbar

## RFS240M43WN

EAN: 5944008923129

UVP: 709,00 €

**Gefrierschrank**, 6 Gefrierschubladen, E\*, 36 dB, (GP: C), H x B x T: 151 x 59,5 x 60 cm



Energieeffizienzklasse E



Geräuschpegel



MinFrost



In ungeheizten Räumen nutzbar

## Gefrierschränke

## RFSE200T40WN

EAN: 8690842386244

UVP: 639,00 €

**Gefrierschrank**, innenliegendes LED-Display, 5 Gefrierfächer mit transparenter Front, davon 4 Gefrierschubladen, E\*, 40 dB, (GP: C), H x B x T: 145,7 x 54 x 57,5 cm



## RFS240M31WN

EAN: 5944008923136

UVP: 639,00 €

**Gefrierschrank**, 6 Gefrierschubladen, F\*, 37 dB, (GP: C), H x B x T: 151 x 59,5 x 60 cm



## RFS210K30WN

EAN: 5944008923211

UVP: 609,00 €

**Gefrierschrank**, 6 Gefrierschubladen, F\*, 37 dB, (GP: C), H x B x T: 136,2 x 54 x 60 cm





## Gefrierschränke

## FSE1175N

EAN: 8690842535284

UVP: 579,00 €

**Tischgefrierschrank**, 3 Gefrierfächer mit transparenter Front, davon 1 Gefrierschublade, D, abnehmbare Arbeitsplatte - unterbaufähig, 37 dB, (GP: C), HxBxT: 84x54,5x59,5 cm



Energieeffizienzklasse D



Geräuschpegel



MinFrost

## FSE1074N

EAN: 8690842380198

UVP: 449,00 €

**Tischgefrierschrank**, 3 Gefrierfächer mit transparenter Front, davon 2 Gefrierschubladen, abnehmbare Arbeitsplatte - unterbaufähig, E\*, 37 dB, (GP: C), H x B x T: 84 x 54,5 x 59,5 cm



Energieeffizienzklasse E



Geräuschpegel



MinFrost

## FSE1073N

EAN: 8690842326639

UVP: 399,00 €

**Tischgefrierschrank**, 3 Gefrierfächer mit transparenter Front, davon 1 Gefrierschublade, abnehmbare Arbeitsplatte - unterbaufähig, F\*, 37 dB, (GP: C), H x B x T: 84 x 54,5 x 59,5 cm



Energieeffizienzklasse F



Geräuschpegel



MinFrost



In ungeheizten Räumen nutzbar

## Gefriertruhen

**HS14540N**

EAN: 8690842374852

UVP: 549,00 €

**Gefriertruhe**, 148 l, E, 39 dB, (GP: C), HxBxT: 91,2x75,1x72,5 cm**E**Energieeffizienzklasse  
E**38**<sub>dB(A)</sub>

Geräuschpegel



MinFrost

**HSA47530N**

EAN: 5944008924546

UVP: 879,00 €

**Gefriertruhe**, 451 l, F\*, 40 dB, (GP: C), H x B x T: 86 x 155,2 x 72,5 cm**F**Energieeffizienzklasse  
F**40**<sub>dB(A)</sub>

Geräuschpegel



MinFrost

**-15 °C**

In ungeheizten Räumen nutzbar

**HSA37540N**

EAN: 5944008924362

UVP: 739,00 €

**Gefriertruhe**, 350 l, E\*, 40 dB, (GP: C), H x B x T: 86 x 155,2 x 72,5 cm**E**Energieeffizienzklasse  
E**40**<sub>dB(A)</sub>

Geräuschpegel



MinFrost

**-15 °C**

In ungeheizten Räumen nutzbar

## Gefriertruhen

**HSA29540N**

EAN: 5944008924331

UVP: 689,00 €

**Gefriertruhe**, 284 l, E\*, 38 dB, (GP: C), H x B x T: 86 x 128,5 x 72,5 cmEnergieeffizienzklasse  
EGeräuschpegel  
38 dB(A)

MinFrost

In ungeheizten Räumen nutzbar  
-15 °C**HSA24540N**

EAN: 5944008924539

UVP: 639,00 €

**Gefriertruhe**, 230 l, E\*, 39 dB, (GP: C), H x B x T: 86 x 110,1 x 72,5 cmEnergieeffizienzklasse  
EGeräuschpegel  
39 dB(A)

MinFrost

In ungeheizten Räumen nutzbar  
-15 °C**HS22340**

EAN: 8690842085697

UVP: 869,00 €

**Gefriertruhe**, Gefriertruhe, 230 l, D\*, 39 dB, H x B x T: 86 x 110,1 x 72,5 cmEnergieeffizienzklasse  
DGeräuschpegel  
39 dB(A)

MinFrost

In ungeheizten Räumen nutzbar  
-15 °C

ProSmart Kompressor

## Gefriertruhen

HS210530N

EAN: 5944008922979

UVP: 429,00 €

**Gefriertruhe**, 104 l, F\*, 39 dB, (GP: C), H x B x T: 86 x 53,7 x 61 cmEnergie-  
effizienzklasse  
FGeräusch-  
pegel

MinFrost

In ungeheiz-  
ten Räumen  
nutzbar



E



E



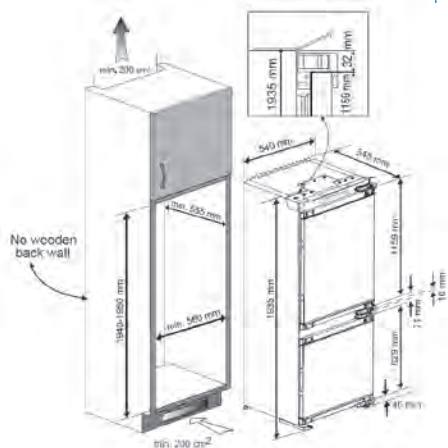
E



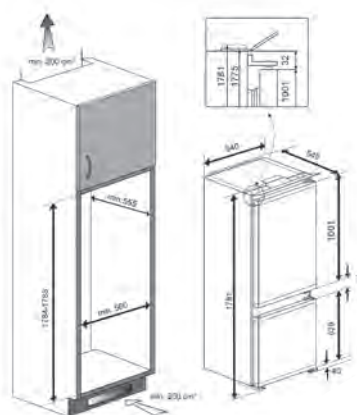
F

Modellbezeichnung	BCNA306E4FN	BCHA275K4SN	BCSA285K4SN	BCNA275K3SN
<b>Bauart</b>				
Typ	NoFrost-Einbau-Kühl-/Gefrierkombination	NoFrost-Einbau-Kühl-/Gefrierkombination	NoFrost-Einbau-Kühl-/Gefrierkombination	Einbau-Kühl-/Gefrierkombination
Farbe	Weiß	Weiß	Weiß	Weiß
<b>Volumen</b>				
Nutzzinhalt - Kühlteil (l)	196	193	193	193
Nutzzinhalt - 0 °C-Zone (l)	19	19	-	-
Nutzzinhalt - Gefrierfach (l)	69	69	78	69
<b>Verbrauchswerte</b>				
Sternenkennzeichnung	****	****	****	****
Klimaklasse	SN-T	SN-T	SN-ST	SN-ST
Energieeffizienzklasse*	E	E	E	F
Jährlicher Energieverbrauch (kWh/Jahr)	262	236	221	286
Gefriervermögen (kg/24 h)	3,5	3,5	4	4
Lagerzeit bei Störung (h)	13	13	20	13
Geräuschpegel (dB(A))	37	38	35	38
Temperatursteuerung	Elektronisch	Mechanisch	Mechanisch	Mechanisch
Kühlsystem	NoFrost	NoFrost	MinFrost	NoFrost
Kältemittel	R600a	R600a	R600a	R600a
<b>Stromversorgung</b>				
Anschlusswert (kW)	0,125	0,125	0,12	0,115
Spannung (V)	220-240	220-240	220-240	220-240
Frequenz (Hz)	50	50	50	50
Kabellänge (m)	2,50	2,40	2,50	2,50
<b>Abmessungen</b>				
Produktabmessungen (H x B x T) (cm)	193,5 x 54 x 54,5	177,5 x 54 x 54,5	177,5 x 54 x 54,5	177,5 x 54 x 54,5
Verpackungsmaße (H x B x T) (cm)	202,7 x 57,5 x 60	187 x 57,5 x 60	187 x 57,5 x 60	187 x 57,5 x 60
Bruttogewicht (kg)	66	62,3	60,8	62,3
Nettogewicht (kg)	61	57,5	56	57,5
<b>Ausstattung</b>				
Türanschlag	Wechselbar	Wechselbar	Wechselbar	Wechselbar
Display	✓	-	-	-
Wasserspender	-	-	-	-
<b>Kühlteil</b>				
Innenbeleuchtung	LED	LED	LED	LED
0 °C-Zone	✓	✓	-	-
Umluftkühlung	✓	-	-	-
HarvestFresh	✓	✓	-	-
EverFresh+	-	-	-	-
Glasablagen	5	4	4	4
Flaschenablage	✓	✓	-	-
Türablagen	4	3	3	3
Abtauverfahren	Automatisch	Automatisch	Automatisch	Automatisch
<b>Gefrierfach</b>				
Twist & Serve-Eiswürfelzubereiter	-	-	-	-
Abtauverfahren	NoFrost	NoFrost	MinFrost	MinFrost
Gefrierfächer - Anzahl	3 Gefrierfachschubladen	3 Gefrierfachschubladen	3 Gefrierfachschubladen	3 Gefrierfachschubladen
Türablagen	-	-	-	-

BCNA306E4FN



BCHA275K4SN | BCSA285K4SN  
BCNA275K3SN

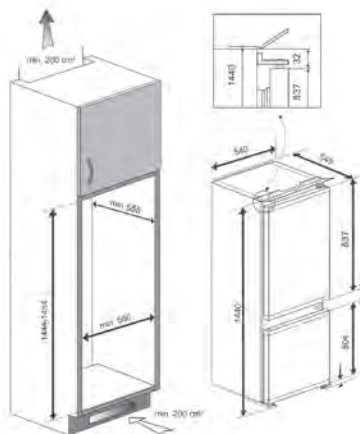


\*Auf einer Skala von A (höchste Effizienz) bis G (geringste Effizienz)

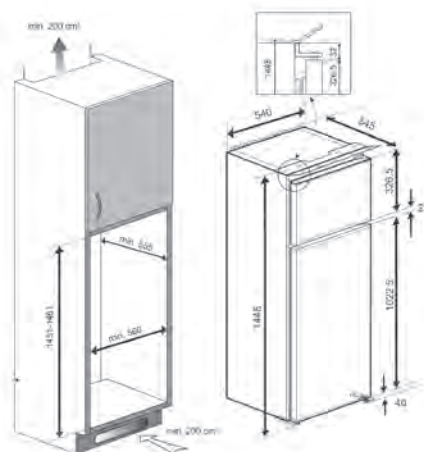


Modellbezeichnung	BCSA240K3SN	BDSA250K3SN	BDSA180K3SN	BSSA315E3FN
<b>Bauart</b>				
Typ	NoFrost-Einbau-Kühl-/Gefrierkombination	Einbau-Kühl-/Gefrierkombination	Einbau-Doppeltürer	Einbau-Doppeltürer
Farbe	Weiß	Weiß	Weiß	Weiß
<b>Volumen</b>				
Nutzzinhalt - Kühlteil (l)	156	176	130	309
Nutzzinhalt - 0 °C-Zone (l)	-	-	-	-
Nutzzinhalt - Gefrierfach (l)	58	44	44	-
<b>Verbrauchswerte</b>				
Sterne kennzeichnung	****	****	****	-
Klimaklasse	SN-ST	SN-ST	SN-ST	SN-T
Energieeffizienzklasse*	F	F	F	F
Jährlicher Energieverbrauch (kWh/Jahr)	247	243	223	146
Gefriervermögen (kg/24 h)	2,75 h	3	2,25	-
Lagerzeit bei Störung (h)	16	18	16	-
Geräuschpegel (dB(A))	37	37	37	36
Temperatursteuerung	Mechanisch	Mechanisch	Mechanisch	Elektronisch
Kühlsystem	MinFrost	MinFrost	MinFrost	MinFrost
Kältemittel	R600a	R600a	R600a	R600a
<b>Stromversorgung</b>				
Anschlusswert (kW)	0,1	0,07	0,07	0,11
Spannung (V)	220-240	220-240	220-240	220-240
Frequenz (Hz)	50	50	50	50
Kabellänge (m)	2,15	2,00	2,15	1,93
<b>Abmessungen</b>				
Produktabmessungen (H x B x T) (cm)	144 x 54 x 54,5	144,8 x 54 x 54,5	122,2 x 54 x 54,5	177,5 x 54 x 54,5
Verpackungsmaße (H x B x T) (cm)	151,5 x 57,5 x 60	152,3 x 57,5 x 60	129,8 x 57,5 x 60	185,4 x 57,5 x 60
Bruttogewicht (kg)	49	47,6	44,2	59,9
Nettogewicht (kg)	45	43,5	40,5	55
<b>Ausstattung</b>				
Türanschlag	Wechselbar	Wechselbar	Wechselbar	Wechselbar
Display	-	-	-	✓
Wasserspender	-	-	-	-
<b>Kühlteil</b>				
Innenbeleuchtung	LED	LED	LED	LED
0 °C-Zone	-	-	-	-
Umluftkühlung	-	-	-	-
HarvestFresh	-	-	-	✓
EverFresh+	-	-	-	-
Glasablagen	3	4	3	6
Flaschenablage	-	-	-	✓
Türablagen	3	3	3	5
Abtauverfahren	Automatisch	Automatisch	Automatisch	Automatisch
<b>Gefrierfach</b>				
Twist & Serve-Eiswürfelzubereiter	-	-	-	-
Abtauverfahren	MinFrost	MinFrost	MinFrost	-
Gefrierfächer - Anzahl	2 Gefrierschubladen	-	-	-
Türablagen	-	-	-	-

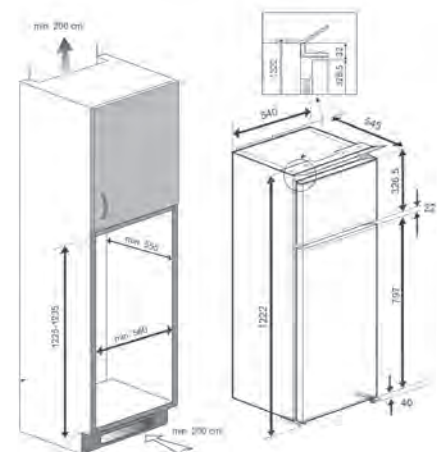
BCSA240K3SN



BDSA250K3SN



BDSA180K3SN



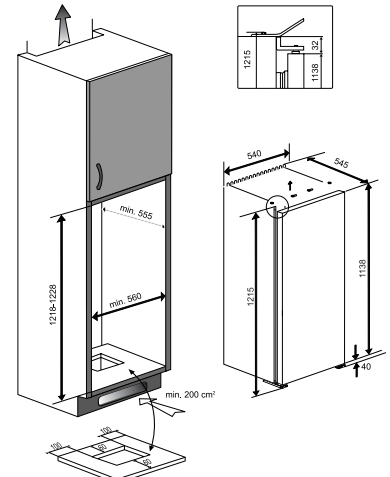
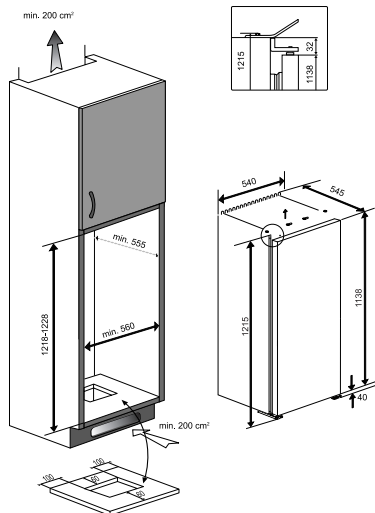
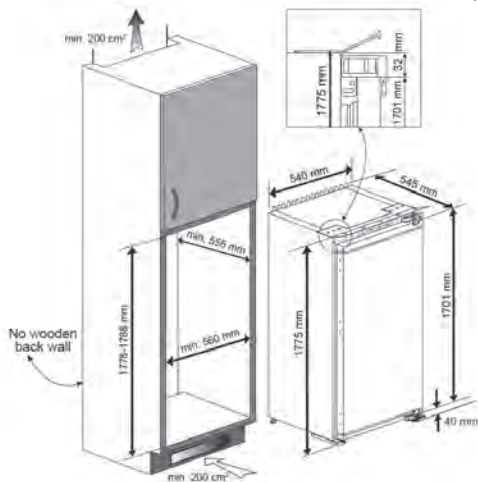


Modellbezeichnung	BSSA210K3SN	BLSA210M3SN	B1754FN	B1754N
<b>Bauart</b>				
Typ	Einbau-Kühlschrank	Einbau-Kühlschrank mit 4-Sternefach	Einbau-Kühlschrank mit 4-Sternefach	Einbau-Kühlschrank mit 4-Sternefach
Farbe	Weiß	Weiß	Weiß	Weiß
<b>Volumen</b>				
Nutzzinhalt - Kühlteil (l)	156	198	97	97
Nutzzinhalt - 0 °C-Zone (l)	-	-	-	-
Nutzzinhalt - Gefrierfach (l)	19	-	13	13
<b>Verbrauchswerte</b>				
Sterne Kennzeichnung	-	****	****	****
Klimaklasse	SN-ST	SN-ST	T	T
Energieeffizienzklasse*	F	F	E	E
Jährlicher Energieverbrauch (kWh/Jahr)	211	128	145	145
Gefriervermögen (kg/24 h)	2	-	2	2
Lagerzeit bei Störung (h)	16	-	9	9
Geräuschpegel (dB(A))	35	35	35	35
Temperatursteuerung	Mechanisch	Mechanisch	Mechanisch	Mechanisch
Kühlsystem	MinFrost	MinFrost	MinFrost	MinFrost
Kältemittel	R600a	R600a	R600a	R600a
<b>Stromversorgung</b>				
Anschlusswert (kW)	0,065	0,07	0,065	0,065
Spannung (V)	220-240	220-240	230	230
Frequenz (Hz)	50	50	50	50
Kabellänge (m)	2,10	2,15	2,15	1,93
<b>Abmessungen</b>				
Produktabmessungen (H x B x T) (cm)	121,5 x 54 x 54,5	121,5 x 54 x 54,5	86,6 x 54,5 x 54,5	86,6 x 54,5 x 54,5
Verpackungsmaße (H x B x T) (cm)	129 x 57,5 x 60	129 x 57,5 x 60	92,1 x 57,6 x 60,1	92,1 x 57,6 x 60,1
Bruttogewicht (kg)	42,2	42,2	31,5	31,5
Nettogewicht (kg)	38,5	38,5	29	29
<b>Ausstattung</b>				
Türanschlag	Wechselbar	Wechselbar	Wechselbar	Wechselbar
Display	-	-	-	-
Wasserspender	-	-	-	-
<b>Kühlteil</b>				
Innenbeleuchtung	LED	LED	LED	LED
0 °C-Zone	-	-	-	-
Umluftkühlung	-	-	-	-
HarvestFresh	-	-	-	-
EverFresh+	-	-	-	-
Glasablagen	4	4	2	2
Flaschenablage	-	-	-	-
Türablagen	3	3	3	3
Abtauverfahren	Automatisch	Automatisch	Automatisch	Automatisch
<b>Gefrierfach</b>				
Twist & Serve-Eiswürfelzubereiter	-	-	-	-
Abtauverfahren	MinFrost	MinFrost	MinFrost	MinFrost
Gefrierfächer - Anzahl	-	-	-	-
Türablagen	-	-	-	-

BSSA315E3FN

BSSA210K3SN

BLSA210M3SN



\*Auf einer Skala von A (höchste Effizienz) bis G (geringste Effizienz)



F



F

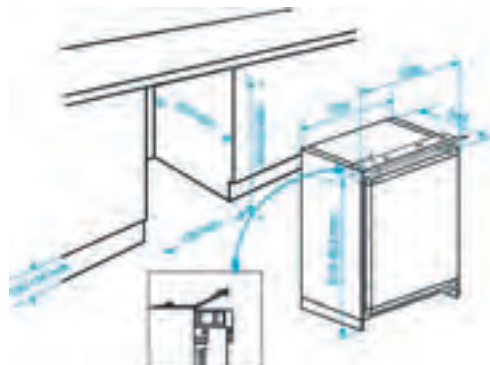
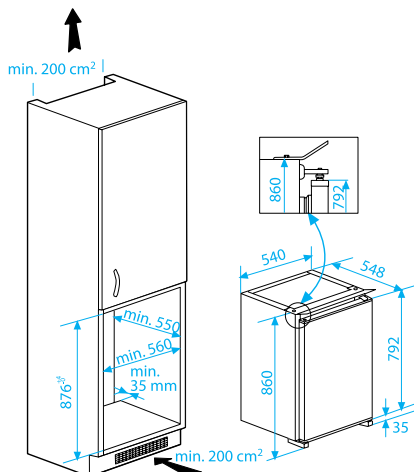
Modellbezeichnung	B1753N	BU1153N
<b>Bauart</b>		
Typ	Einbau-Kühlschrank	Einbau-Kühlschrank mit 4-Sternefach
Farbe	Weiß	Weiß
<b>Volumen</b>		
Nutzzinhalt - Kühlteil (l)	97	92
Nutzzinhalt - 0 °C-Zone (l)	-	-
Nutzzinhalt - Gefrierfach (l)	13	15
<b>Verbrauchswerte</b>		
Sternekkennzeichnung	****	****
Klimaklasse	SN-T	SN-T
Energieeffizienzklasse*	F	F
Jährlicher Energieverbrauch (kWh/Jahr)	175	138
Gefriervermögen (kg/24 h)	2	2
Lagerzeit bei Störung (h)	9	10
Geräuschpegel (dB(A))	35	37
Temperatursteuerung	Mechanisch	Mechanisch
Kühlsystem	MinFrost	MinFrost
Kältemittel	R600a	R600a
<b>Stromversorgung</b>		
Anschlusswert (kW)	0,06	0,065
Spannung (V)	230	230
Frequenz (Hz)	50	50
Kabellänge (m)	2,10	1,93
<b>Abmessungen</b>		
Produktabmessungen (H x B x T) (cm)	86,6 x 54,5 x 54,5	81,8 x 59,5 x 54,5
Verpackungsmaße (H x B x T) (cm)	92,1 x 57,6 x 60,1	89,6 x 63,6 x 57,6
Bruttogewicht (kg)	29,5	31
Nettogewicht (kg)	27	28,5
<b>Ausstattung</b>		
Türanschlag	Wechselbar	Wechselbar
Display	-	-
Wasserspender	-	-
<b>Kühlteil</b>		
Innenbeleuchtung	LED	LED
0 °C-Zone	-	-
Umluftkühlung	-	-
HarvestFresh	-	-
EverFresh+	-	-
Glasablagen	2	3
Flaschenablage	-	-
Türablagen	3	2
Abtauerfahren	-	-
<b>Gefrierfach</b>		
Twist & Serve-Eiswürfelzubereiter	-	-
Abtauerfahren	MinFrost	MinFrost
Gefrierfächer - Anzahl	-	-
Türablagen	-	-

B1803FN | B1803N




B1753N | B1754FN | B1754N

BU1153N | BU1153HCN

BU1103N | BU1203N





	 F	 F	 F
Modellbezeichnung	B1804N	BU1103N	BU1203N
<b>Bauart</b>			
Typ	Einbau-Kühlschrank	Unterbaukühlschrank mit 4-Sternefach	Unterbaukühlschrank ohne 4-Sternefach
Farbe	Weiß	Weiß	Weiß
<b>Volumen</b>			
Nutzzinhalt - Kühlteil (l)	126	128	-
Nutzzinhalt - 0 °C-Zone (l)	-	-	-
Nutzzinhalt - Gefrierfach (l)	-	-	87
<b>Verbrauchswerte</b>			
SterneKennzeichnung	-	****	-
Klimaklasse	SN-T	SN-T	SN-T
Energieeffizienzklasse*	E	F	F
Jährlicher Energieverbrauch (kWh/Jahr)	91,62	117	183
Gefriervermögen (kg/24 h)	-	2	6
Lagerzeit bei Störung (h)	-	10	19
Geräuschpegel (dB(A))	29	35	36
Temperatursteuerung	Manuell	Mechanisch	Mechanisch
Kühlsystem	Mini Frost	MinFrost	MinFrost
Kältemittel	R600a	R600a	R600a
<b>Stromversorgung</b>			
Anschlusswert (kW)	-	0,06	0,075
Spannung (V)	230	230	230
Frequenz (Hz)	50	50	50
Kabellänge (m)	2,15	1,93	1,93
<b>Abmessungen</b>			
Produktabmessungen (H x B x T) (cm)	86,6 x 54,5 x 54,5	81,8 x 59,5 x 54,5	81,8 x 59,5 x 54,5
Verpackungsmaße (H x B x T) (cm)	92,1 x 57,6 x 60,1	89,6 x 63,6 x 57,6	89,6 x 63,6 x 57,6
Bruttogewicht (kg)	26,5	32	33
Nettogewicht (kg)	29	29	31
<b>Ausstattung</b>			
Türanschlag	Wechselbar	Wechselbar	Wechselbar
Display	Nein	-	-
Wasserspender	Nein	-	-
<b>Kühlteil</b>			
Innenbeleuchtung	LED	LED	-
0 °C-Zone	-	-	-
Umluftkühlung	-	-	-
HarvestFresh	-	-	-
EverFresh+	-	-	-
Glasablagen	3	4	-
Flaschenablage	-	-	-
Türablagen	3	2	-
Abtauverfahren	Automatisch	-	-
<b>Gefrierfach</b>			
Twist & Serve-Eiswürfelzubereiter	Mini Frost	-	-
Abtauverfahren	-	MinFrost	MinFrost
Gefrierfächer - Anzahl	-	-	3 Gefrierschubladen
Türablagen	-	-	-

\*Auf einer Skala von A (höchste Effizienz) bis G (geringste Effizienz)



Modellbezeichnung	GNE60530DXN	GNE490E30DZXPN	GN162341XBRN	GN162341XBN
<b>Bauart</b>				
Typ	NoFrost Side-by-Side Kühl-/Gefrierkombination Edelstahllook	NoFrost Side-by-Side Kühl-/Gefrierkombination Edelstahllook	Kühl-/Gefrierkombination	NoFrost Side-by-Side Kühl-/Gefrierkombination Edelstahllook
Farbe			Dark Inox Look	
<b>Volumen</b>				
Nutzzinhalte - Kühlteil (l)	347	276	353 l	353
Nutzzinhalte - 0 °C-Zone (l)	31	20	15 l	15
Nutzzinhalte - Gefrierfach (l)	152	168	157 l	157
<b>Verbrauchswerte</b>				
Sternenkennzeichnung	****	****	****	****
Klimaklasse	SN-T	SN-ST	SN-T	SN-T
Energieeffizienzklasse*	F	F	E	E
Jährlicher Energieverbrauch (kWh/Jahr)	355	435	354	354
Gefriervermögen (kg/24 h)	10	8	13 kg	13
Lagerzeit bei Störung (h)	22	15	9	9
Geräuschpegel (dB(A))	35	42	36	36
Temperatursteuerung	Elektronisch	Elektronisch	Elektronisch	Elektronisch
Kühlsystem	NoFrost	NoFrost	NoFrost	NoFrost
Kältemittel	R600a	R600a	R600a	R600a
<b>Stromversorgung</b>				
Anschlusswert (kW)	0,16	0,185	0,16	0,16
Spannung (V)	220-240	220-240	220-240	220-240
Frequenz (Hz)	50	50	50	50
Kabellänge (m)	2,40	2,15	2,15	2,15
<b>Abmessungen</b>				
Produktabmessungen (H x B x T) (cm)	182,5 x 84 x 74,5	192 x 76 x 72,5	179 x 91 x 72	179 x 91 x 72
Verpackungsmaße (H x B x T) (cm)	190,9 x 90,7 x 81,7	202 x 82 x 76	191 x 98 x 78	191 x 98 x 78
Bruttogewicht (kg)	129,5	120	128,5	128,5
Nettogewicht (kg)	119,5	110	118,7	118,7
<b>Ausstattung</b>				
Türanschlag	-	-	-	-
Display	✓	✓	✓	✓
Wasserspender	Festwasseranschluss	Wassertank	Festwasseranschluss	Festwasseranschluss
<b>Kühlteil</b>				
Innenbeleuchtung	LED	LED	LED	LED
0 °C-Zone	✓	✓	✓	✓
Umluftkühlung	✓	✓	✓	✓
HarvestFresh	✓	✓	✓	✓
EverFresh+	-	✓	✓	✓
Glasablagen	3	3	5	5
Flaschenablage	-	-	✓	✓
Türablagen	5	6	4	4
Abtauverfahren	Automatisch	Automatisch	Automatisch	Automatisch
<b>Gefrierfach</b>				
Twist & Serve-Eiswürfelzubereiter	-	-	-	-
Abtauverfahren	NoFrost	NoFrost	NoFrost	NoFrost
Gefrierfächer - Anzahl	2 Gefrierschubladen	2 Gefrierschubladen	2 Gefrierschubladen	2 Gefrierschubladen
Türablagen	-	-	2	2 Türablagen



Modellbezeichnung	GN163241XBRN	GN163241XBN	GNO4331XPN	RCNE720E4VZXP
<b>Bauart</b>				
Typ	NoFrost Side-by-Side Kühl-/Gefrierkombination	NoFrost Side-by-Side Kühl-/Gefrierkombination	NoFrost Side-by-Side Kühl-/Gefrierkombination	NoFrost Side-by-Side Kühl-/Gefrierkombination
Farbe	Dark Inox Look	Edelstahllook	Edelstahllook	Edelstahllook
<b>Volumen</b>				
Nutzzinhalte - Kühlteil (l)	349	349	291	402
Nutzzinhalte - 0 °C-Zone (l)	15	15	-	28
Nutzzinhalte - Gefrierfach (l)	190	190	145	160
<b>Verbrauchswerte</b>				
SterneKennzeichnung	****	****	****	****
Klimaklasse	SN-T	SN-T	SN-T	SN-T
Energieeffizienzklasse*	E	E	E	E
Jährlicher Energieverbrauch (kWh/Jahr)	379	379	302	377
Gefriervermögen (kg/24 h)	13	13	10	6
Lagerzeit bei Störung (h)	9	9	10	20
Geräuschpegel (dB(A))	38	38	39	41
Temperatursteuerung	Elektronisch	Elektronisch	Elektronisch	Elektronisch
Kühlsystem	NoFrost	NoFrost	NoFrost	NoFrost
Kältemittel	R600a	R600a	R600a	R600a
<b>Stromversorgung</b>				
Anschlusswert (kW)	0,15	0,15	0,15	0,165
Spannung (V)	230	230	220-240	220-240
Frequenz (Hz)	50	50	50	50
Kabellänge (m)	2,15	2,15	2,15	2,15
<b>Abmessungen</b>				
Produktabmessungen (H x B x T) (cm)	179 x 91 x 72	179 x 91 x 72	177 x 90,5 x 59,5	191,5 x 83,2 x 74,7
Verpackungsmaße (H x B x T) (cm)	191 x 98 x 78	191 x 98 x 78	186,2 x 97,2 x 67,2	202,5 x 88,7 x 77,1
Bruttogewicht (kg)	120	120	90	115
Nettogewicht (kg)	110	110	82	110
<b>Ausstattung</b>				
Türanschlag	-	-	-	Wechselbar (vom Fachmann)
Display	✓	✓	✓	✓
Wasserspender	Wassertank	Wassertank	-	-
<b>Kühlteil</b>				
Innenbeleuchtung	LED	LED	LED	LED
0 °C-Zone	✓	✓	-	✓
Umluftkühlung	✓	✓	✓	✓
HarvestFresh	✓	✓	-	✓
EverFresh+	✓	✓	-	✓
Glasablagen	5	5	5	3
Flaschenablage	✓	✓	-	-
Türablagen	4	4	3	6
Abtauverfahren	Automatisch	Automatisch	Automatisch	Automatisch
<b>Gefrierfach</b>				
Twist & Serve-Eiswürfelzubereiter	✓	✓	-	✓
Abtauverfahren	NoFrost	NoFrost	NoFrost	NoFrost
Gefrierfächer - Anzahl	2 Gefrierschubladen	2 Gefrierschubladen	2 Gefrierschubladen	2 Gefrierschubladen + 1 Klappe
Türablagen	4 Türablagen	4 Türablagen	4	-

\*Auf einer Skala von A (höchste Effizienz) bis G (geringste Effizienz)



Modellbezeichnung	RCNE720E3VZXPN	RCNE560E50ZXPN	RCNE560E40ZXPN	RCNA406E60XBN
<b>Bauart</b>				
Typ	NoFrost Kühl-/Gefrierkombination	NoFrost Kühl-/Gefrierkombination	NoFrost Kühl-/Gefrierkombination	NoFrost Kühl-/Gefrierkombination
Farbe	Edelstahllook	Edelstahllook	Edelstahllook	Edelstahllook
<b>Volumen</b>				
Nutzinhalt - Kühlteil (l)	402	320	320	223
Nutzinhalt - 0 °C-Zone (l)	28	36	36	30
Nutzinhalt - Gefrierfach (l)	160	145	145	109
<b>Verbrauchswerte</b>				
Sternenkennzeichnung	****	****	****	****
Klimaklasse	SN-T	SN-T	SN-T	SN-T
Energieeffizienzklasse*	F	D	E	C
Jährlicher Energieverbrauch (kWh/Jahr)	377	228	343	188
Gefriervermögen (kg/24 h)	6	6,5	6,5	6
Lagerzeit bei Störung (h)	20	24	24	33
Geräuschpegel (dB(A))	41	38	38	35
Temperatursteuerung	Elektronisch	Elektronisch	Elektronisch	Elektronisch
Kühlsystem	NoFrost	NoFrost	NoFrost	NoFrost
Kältemittel	R600a	R600a	R600a	R600a
<b>Stromversorgung</b>				
Anschlusswert (kW)	0,165	0,12	0,15	0,125
Spannung (V)	220-240	220-240	220-240	220-240
Frequenz (Hz)	50	50	50	50
Kabellänge (m)	2,15	2,15	2,15	2,15
<b>Abmessungen</b>				
Produktabmessungen (H x B x T) (cm)	191,5 x 83,2 x 74,7	192 x 70 x 74,5	192 x 70 x 74,5	202,5 x 59,5 x 67
Verpackungsmaße (H x B x T) (cm)	202,5 x 88,7 x 77,1	200 x 76 x 90	200 x 76 x 90	206,5 x 64 x 76,5
Bruttogewicht (kg)	132	95	91,5	79
Nettogewicht (kg)	122	87	78	76
<b>Ausstattung</b>				
Türanschlag	Wechselbar (vom Fachmann)	Wechselbar (vom Fachmann)	Wechselbar (vom Fachmann)	Wechselbar (vom Fachmann)
Display	✓	✓	✓	✓
Wasserspender	-	-	-	-
<b>Kühlteil</b>				
Innenbeleuchtung	LED	LED	LED	LED
0 °C-Zone	✓	✓	✓	✓
Umluftkühlung	✓	✓	✓	✓
HarvestFresh	✓	✓	✓	-
EverFresh+	✓	✓	✓	-
Glasablagen	3	3	3	5
Flaschenablage	-	✓	✓	✓
Türablagen	6	4	4	4
Abtauverfahren	Automatisch	Automatisch	Automatisch	Automatisch
<b>Gefrierfach</b>				
Twist & Serve-Eiswürfelzubereiter	✓	-	-	-
Abtauverfahren	NoFrost	NoFrost	NoFrost	NoFrost
Gefrierfächer - Anzahl	2 Gefrierschubladen + 1 Klappe	3 Gefrierschubladen	3 Gefrierschubladen	3 Gefrierschubladen
Türablagen	-	-	-	-



Modellbezeichnung	RCNA366E60XBN	RCNA406I40XBN	RCNA386E40ZXBN	RCNA366I40XBN
<b>Bauart</b>				
Typ	NoFrost Kühl-/Gefrierkombination	NoFrost Kühl-/Gefrierkombination	NoFrost Kühl-/Gefrierkombination	NoFrost Kühl-/Gefrierkombination
Farbe	Edelstahllook	Edelstahllook	Edelstahllook	Edelstahllook
<b>Volumen</b>				
Nutzzinhalte - Kühlteil (l)	185	223	185	185
Nutzzinhalte - 0 °C-Zone (l)	30	30	30	30
Nutzzinhalte - Gefrierfach (l)	109	109	143	109
<b>Verbrauchswerte</b>				
SterneKennzeichnung	****	****	****	****
Klimaklasse	SN-T	SN-T	SN-T	SN-T
Energieeffizienzklasse*	C	E	E	E
Jährlicher Energieverbrauch (kWh/Jahr)	180	282	298	270
Gefriervermögen (kg/24 h)	6	6	8	6
Lagerzeit bei Störung (h)	33	33	33	33
Geräuschpegel (dB(A))	35	38	39	38
Temperatursteuerung	Elektronisch	Elektronisch	Elektronisch	Elektronisch
Kühlsystem	NoFrost	NoFrost	NoFrost	NoFrost
Kältemittel	R600a	R600a	R600a	R600a
<b>Stromversorgung</b>				
Anschlusswert (kW)	0,125	0,11	0,11	0,11
Spannung (V)	220-240	220-240	220-240	220-240
Frequenz (Hz)	50	50	50	50
Kabellänge (m)	2,15	2,15	2,15	2,15
<b>Abmessungen</b>				
Produktabmessungen (H x B x T) (cm)	185,2 x 59,5 x 67	202,5 x 59,5 x 67	202,5 x 59,5 x 67	185,2 x 59,5 x 67
Verpackungsmaße (H x B x T) (cm)	189,2 x 64 x 76,5	206,5 x 64 x 76,5	206,5 x 64 x 76,5	189,2 x 64 x 76,5
Bruttogewicht (kg)	72,8	79	81	72,8
Nettogewicht (kg)	70	76	78	70
<b>Ausstattung</b>				
Türanschlag	Wechselbar (vom Fachmann)	Wechselbar	Wechselbar (vom Fachmann)	Wechselbar
Display	✓	✓	✓	✓
Wasserspender	-	-	-	-
<b>Kühlteil</b>				
Innenbeleuchtung	LED	LED	LED	LED
0 °C-Zone	✓	✓	✓	✓
Umluftkühlung	✓	✓	✓	✓
HarvestFresh	-	-	✓	-
EverFresh+	-	-	✓	-
Glasablagen	4	4	4	5
Flaschenablage	✓	-	-	✓
Türablagen	3	4	4	4
Abtauverfahren	Automatisch	Automatisch	Automatisch	Automatisch
<b>Gefrierfach</b>				
Twist & Serve-Eiswürfelzubereiter	-	-	-	-
Abtauverfahren	NoFrost	NoFrost	NoFrost	NoFrost
Gefrierfächer - Anzahl	3 Gefrierschubladen	3 Gefrierschubladen	4 Gefrierschubladen	3 Gefrierschubladen
Türablagen	-	-	-	-

\*Auf einer Skala von A (höchste Effizienz) bis G (geringste Effizienz)



Modellbezeichnung	RCHA300K30SN	RCSA406K40XBN	RCSA366K40XBN
<b>Bauart</b>			
Typ	NoFrost Kühl-/Gefrierkombination	NoFrost Kühl-/Gefrierkombination	Kühl-/Gefrierkombination
Farbe	Edelstahllook	Edelstahllook	Edelstahllook
<b>Volumen</b>			
Nutzzinhalte - Kühlteil (l)	204	266	223
Nutzzinhalte - 0 °C-Zone (l)	-	-	-
Nutzzinhalte - Gefrierfach (l)	76	120	120
<b>Verbrauchswerte</b>			
Sternenkennzeichnung	****	****	****
Klimaklasse	SN-T	SN-T	SN-T
Energieeffizienzklasse*	F	E	E
Jährlicher Energieverbrauch (kWh/Jahr)	270	247	235
Gefrierleistung (kg/24 h)	4	6	6
Lagerzeit bei Störung (h)	16	33	33
Geräuschpegel (dB(A))	39	38	38
Temperatursteuerung	Mechanisch	Mechanisch	Mechanisch
Kühlsystem	NoFrost	MinFrost	MinFrost
Kältemittel	R600a	R600a	R600a
<b>Stromversorgung</b>			
Anschlusswert (kW)	0,11	0,11	0,11
Spannung (V)	220-240	220-240	220-240
Frequenz (Hz)	50	50	50
Kabellänge (m)	2,15	2,15	2,15
<b>Abmessungen</b>			
Produktabmessungen (H x B x T) (cm)	181,3 x 54 x 57,4	202,5 x 59,5 x 67	185,2 x 59,5 x 67
Verpackungsmaße (H x B x T) (cm)	187 x 57,5 x 65	206,5 x 64 x 76,5	189,2 x 64 x 76,5
Bruttogewicht (kg)	61,2	78	71,8
Nettogewicht (kg)	56	75	69
<b>Ausstattung</b>			
Türanschlag	Wechselbar	Wechselbar	Wechselbar
Display	-	-	-
Wasserspender	-	-	-
<b>Kühlteil</b>			
Innenbeleuchtung	LED	LED	LED
0 °C-Zone	-	-	-
Umluftkühlung	-	-	-
HarvestFresh	-	-	-
EverFresh+	-	-	-
Glasablagen	4	4	4
Flaschenablage	-	✓	✓
Türablagen	4	3	3
Abtauverfahren	Automatisch	Automatisch	Automatisch
<b>Gefrierfach</b>			
Twist & Serve-Eiswürfelzubereiter	-	-	-
Abtauverfahren	NoFrost	MinFrost	MinFrost
Gefrierfächer - Anzahl	3 Gefrierschubladen	3 Gefrierschubladen	3 Gefrierschubladen
Türablagen	-	-	-



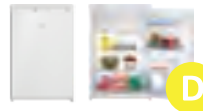
Modellbezeichnung	RCSA300K30SN	RCSA270K30SN	RCSA270K30WN	RCSA240K30WN
<b>Bauart</b>				
Typ	Kühl-/Gefrierkombination	Kühl-/Gefrierkombination	Kühl-/Gefrierkombination	Kühl-/Gefrierkombination
Farbe	Edelstahllook	Edelstahllook	Weiß	Weiß
<b>Volumen</b>				
Nutzzinhalt - Kühlteil (l)	204	175	175	142
Nutzzinhalt - 0 °C-Zone (l)	-	-	-	-
Nutzzinhalt - Gefrierfach (l)	87	87	87	87
<b>Verbrauchswerte</b>				
Sternkennzeichnung	****	****	****	****
Klimaklasse	SN-T	SN-T	SN-T	SN-T
Energieeffizienzklasse*	F	F	F	F
Jährlicher Energieverbrauch (kWh/Jahr)	267	256	256	245
Gefriervermögen (kg/24 h)	4	4	4	3,5
Lagerzeit bei Störung (h)	16	16	16	16
Geräuschpegel (dB(A))	38	38	38	38
Temperatursteuerung	Mechanisch	Mechanisch	Mechanisch	Mechanisch
Kühlsystem	MinFrost	MinFrost	MinFrost	MinFrost
Kältemittel	R600a	R600a	R600a	R600a
<b>Stromversorgung</b>				
Anschlusswert (kW)	0,11	0,09	0,09	0,085
Spannung (V)	220-240	220-240	220-240	220-240
Frequenz (Hz)	50	50	50	50
Kabellänge (m)	2,15	1,50	1,50	1,50
<b>Abmessungen</b>				
Produktabmessungen (H x B x T) (cm)	181,3 x 54 x 57,4	170,8 x 54 x 57,4	170,8 x 54 x 57,4	152,8 x 54 x 57,4
Verpackungsmaße (H x B x T) (cm)	187 x 57,5 x 60	176,5 x 57,5 x 65	176,5 x 57,5 x 60	158,5 x 57,5 x 60
Bruttogewicht (kg)	59,7	58	57,5	53,7
Nettogewicht (kg)	55	53	53	49,5
<b>Ausstattung</b>				
Türanschlag	Wechselbar	Wechselbar	Wechselbar	Wechselbar
Display	-	-	-	-
Wasserspender	-	-	-	-
<b>Kühlteil</b>				
Innenbeleuchtung	LED	LED	LED	LED
0 °C-Zone	-	-	-	-
Umluftkühlung	-	-	-	-
HarvestFresh	-	-	-	-
EverFresh+	-	-	-	-
Glasablagen	4	4	4	3
Flaschenablage	-	-	-	-
Türablagen	4	4	4	3
Abtauverfahren	Automatisch	Automatisch	Automatisch	Automatisch
<b>Gefrierfach</b>				
Twist & Serve-Eiswürfelzubereiter	-	-	-	-
Abtauverfahren	MinFrost	MinFrost	MinFrost	MinFrost
Gefrierfächer - Anzahl	3 Gefrierschubladen	3 Gefrierschubladen	3 Gefrierschubladen	3 Gefrierschubladen
Türablagen	-	-	-	-

\*Auf einer Skala von A (höchste Effizienz) bis G (geringste Effizienz)



Modellbezeichnung	RCSA210K30WN	RDSA240K30SN	RSNE415T34XPN
<b>Bauart</b>			
Typ	Kühl-/Gefrierkombination	Kühl-/Gefrierkombination	Kühl-/Gefrierkombination
Farbe	Weiß	Edelstahllook	Edelstahllook
<b>Volumen</b>			
Nutzzinhalt - Kühlteil (l)	132	177	312
Nutzzinhalt - 0 °C-Zone (l)	-	-	31
Nutzzinhalt - Gefrierfach (l)	65	46	-
<b>Verbrauchswerte</b>			
SterneKennzeichnung	****	****	-
Klimaklasse	SN-T	SN-T	SN-T
Energieeffizienzklasse*	F	F	F
Jährlicher Energieverbrauch (kWh/Jahr)	224	226	129
Gefriervermögen (kg/24 h)	2,5	4	-
Lagerzeit bei Störung (h)	18 h	16 h	-
Geräuschpegel (dB(A))	38	38	38
Temperatursteuerung	Mechanisch	Mechanisch	Elektronisch
Kühlsystem	MinFrost	MinFrost	NoFrost
Kältemittel	R600a	R600a	R600a
<b>Stromversorgung</b>			
Anschlusswert (kW)	0,1	0,085	0,075
Spannung (V)	220-240	220-240	230
Frequenz (Hz)	50	50	50
Kabellänge (m)	2,15	2,15	2,15
<b>Abmessungen</b>			
Produktabmessungen (H x B x T) (cm)	136 x 54 x 57,4	146,5 x 54 x 57,4	171,4 x 59,5 x 65,5
Verpackungsmaße (H x B x T) (cm)	142,1 x 57,5 x 65	152,4 x 57,5 x 65	179,4 x 66,5 x 73
Bruttogewicht (kg)	48,4	48,7	68,5
Nettogewicht (kg)	44	44	62,5
<b>Ausstattung</b>			
Türanschlag	Wechselbar	Wechselbar	Wechselbar
Display	-	-	✓
Wasserspender	-	-	-
<b>Kühlteil</b>			
Innenbeleuchtung	LED	LED	LED
0 °C-Zone	-	-	✓
Umluftkühlung	-	-	✓
HarvestFresh	-	-	-
EverFresh+	-	-	-
Glasablagen	3	3	6
Flaschenablage	-	-	✓
Türablagen	3	3	4
Abtauverfahren	Automatisch	Automatisch	Automatisch
<b>Gefrierfach</b>			
Twist & Serve-Eiswürfelzubereiter	-	-	-
Abtauverfahren	MinFrost	MinFrost	MinFrost
Gefrierfächer - Anzahl	2 Gefrierschubladen	-	-
Türablagen	-	-	-





Modellbezeichnung	RSSE265K30WN	TSE1285N	TSE1284N	TSE1424N
<b>Bauart</b>				
Typ	Stand-Kühlschrank	Stand-Kühlschrank	Tisch-Kühlschrank	Tisch-Kühlschrank
Farbe	Weiß	Weiß	Weiß	Weiß
<b>Volumen</b>				
Nutzzinhalt - Kühlteil (l)	252	101	101	130
Nutzzinhalt - 0 °C-Zone (l)	-	-	-	-
Nutzzinhalt - Gefrierfach (l)	-	13	13	-
<b>Verbrauchswerte</b>				
Sternkennzeichnung	-	****	****	-
Klimaklasse	SN-T	T	SN-T	SN-T
Energieeffizienzklasse*	F	D	E	E
Jährlicher Energieverbrauch (kWh/Jahr)	132	92	139	92
Gefriervermögen (kg/24 h)	-	2	2	-
Lagerzeit bei Störung (h)	-	8	10	-
Geräuschpegel (dB(A))	38	35	36	37
Temperatursteuerung	Mechanisch	Mechanisch	Mechanisch	Mechanisch
Kühlsystem	MinFrost	MinFrost	MinFrost	MinFrost
Kältemittel	R600a	R600a	R600a	R600a
<b>Stromversorgung</b>				
Anschlusswert (kW)	0,043	0,05	0,07	0,075
Spannung (V)	220-240	230	230	220-240
Frequenz (Hz)	50	50	50	50
Kabellänge (m)	1,93	1,50	1,50	1,93
<b>Abmessungen</b>				
Produktabmessungen (H x B x T) (cm)	145,7 x 54 x 57,5	84 x 54 x 59	84 x 54 x 59	84 x 54 x 59 cm
Verpackungsmaße (H x B x T) (cm)	153 x 58 x 63	89,6 x 57,6 x 60,1	89,6 x 57,6 x 60,1	89,6 x 57,6 x 60,1
Bruttogewicht (kg)	44,5	35,5	30	30
Nettogewicht (kg)	40,5	34	29	28
<b>Ausstattung</b>				
Türanschlag	Wechselbar	Wechselbar	Wechselbar	Wechselbar
Display	-	-	-	-
Wasserspender	-	-	-	-
<b>Kühlteil</b>				
Innenbeleuchtung	LED	LED	LED	LED
0 °C-Zone	-	-	-	-
Umluftkühlung	-	-	-	-
HarvestFresh	-	-	-	-
EverFresh+	-	-	-	-
Glasablagen	5	2	2	3
Flaschenablage	-	-	-	-
Türablagen	4	3	3	3
Abtauverfahren	Automatisch	-	-	-
<b>Gefrierfach</b>				
Twist & Serve-Eiswürfelzubereiter	-	-	-	-
Abtauverfahren	MinFrost	MinFrost	MinFrost	MinFrost
Gefrierfächer - Anzahl	-	-	-	-
Türablagen	-	-	-	-

\*Auf einer Skala von A (höchste Effizienz) bis G (geringste Effizienz)



Modellbezeichnung	TSE 1423N
<b>Bauart</b>	
Typ	Tisch-Kühlschrank
Farbe	Weiß
<b>Volumen</b>	
Nutzzinhalt - Kühlteil (l)	130
Nutzzinhalt - 0 °C-Zone (l)	-
Nutzzinhalt - Gefrierfach (l)	-
<b>Verbrauchswerte</b>	
Sternekennzeichnung	-
Klimaklasse	SN-T
Energieeffizienzklasse*	F
Jährlicher Energieverbrauch (kWh/Jahr)	116
Gefriervermögen (kg/24 h)	-
Lagerzeit bei Störung (h)	-
Geräuschpegel (dB(A))	38
Temperatursteuerung	Mechanisch
Kühlsystem	MinFrost
Kältemittel	R600a
<b>Stromversorgung</b>	
Anschlusswert (kW)	0,065
Spannung (V)	220-240
Frequenz (Hz)	50
Kabellänge (m)	1,93
<b>Abmessungen</b>	
Produktabmessungen (H x B x T) (cm)	84 x 54 x 59
Verpackungsmaße (H x B x T) (cm)	89,1 x 57,6 x 60,1
Bruttogewicht (kg)	30
Nettogewicht (kg)	27,5
<b>Ausstattung</b>	
Türanschlag	Wechselbar
Display	-
Wasserspender	-
<b>Kühlteil</b>	
Innenbeleuchtung	LED
0 °C-Zone	-
Umluftkühlung	-
HarvestFresh	-
EverFresh+	-
Glasablagen	3
Flaschenablage	-
Türablagen	3
Abtauverfahren	-
<b>Gefrierfach</b>	
Twist & Serve-Eiswürfelzubereiter	-
Abtauverfahren	MinFrost
Gefrierfächer - Anzahl	-
Türablagen	-



Modellbezeichnung	RFNE448E45W	RFNE312E43WN	RFNE290T45XPN	RFNE290E43WN
<b>Bauart</b>				
Typ	NoFrost Stand-Gefrierschrank	NoFrost Stand-Gefrierschrank	NoFrost Stand-Gefrierschrank	NoFrost Stand-Gefrierschrank
Farbe	Weiß	Weiß	Edelstahllook	Weiß
<b>Volumen</b>				
Nutzzinhalt - Kühlteil (l)	-	-	-	-
Nutzzinhalt - 0 °C-Zone (l)	-	-	-	-
Nutzzinhalt - Gefrierteil (l)	404	275	250	250
<b>Verbrauchswerte</b>				
Sternekennzeichnung	****	****	****	****
Klimaklasse	SN-T	SN-T	SN-T	SN-T
Energieeffizienzklasse*	D	E	E	E
Jährlicher Energieverbrauch (kWh/Jahr)	217	255	241	241
Gefriervermögen (kg/24 h)	20	20	20	20
Lagerzeit bei Störung (h)	20	30	30	30
Geräuschpegel (dB(A))	38	38	38	38
Temperatursteuerung	Elektronisch	Elektronisch	Elektronisch	Elektronisch
Kühlsystem	NoFrost	NoFrost	NoFrost	NoFrost
Kältemittel	R600a	R600a	R600a	R600a
<b>Stromversorgung</b>				
Anschlusswert (kW)	0,19	0,08	0,08	0,08
Spannung (V)	230	230	230	230
Frequenz (Hz)	50	50	50	50
Kabellänge (m)	2,15	2,15	2,15	2,15
<b>Abmessungen</b>				
Produktabmessungen (H x B x T) (cm)	191,2 x 70,0 x 76,8	185 x 59,5 x 65,5	171,4 x 59,5 x 65,5	171,4 x 59,5 x 65,5
Verpackungsmaße (H x B x T) (cm)	200 x 76 x 84,5	193 x 66,5 x 73	179,4 x 66,5 x 73	179,4 x 66,5 x 73
Bruttogewicht (kg)	101	72	70	70
Nettogewicht (kg)	91	66	64,5	64,5
<b>Ausstattung</b>				
Türanschlag	Wechselbar (vom Fachmann)	Wechselbar (vom Fachmann)	Wechselbar (vom Fachmann)	Wechselbar (vom Fachmann)
Display	✓	✓	✓	✓
Wasserspender	-	-	-	-
<b>Kühlteil</b>				
Innenbeleuchtung	LED	LED	LED	LED
0 °C-Zone	-	-	-	-
Umluftkühlung	-	-	-	-
HarvestFresh	-	-	-	-
EverFresh+	-	-	-	-
Glasablagen	-	-	-	-
Flaschenablage	-	-	-	-
Türablagen	-	-	-	-
Abtauverfahren	-	-	-	-
<b>Gefrierteil</b>				
Twist & Serve-Eiswürfelzubereiter	-	✓	-	-
Abtauverfahren	NoFrost	NoFrost	NoFrost	NoFrost
Gefrierfächer - Anzahl	6 Gefrierschubladen + 2 Glasablagen	6 Gefrierschubladen + 2 Klappe	5 Gefrierschubladen + 2 Klappe	5 Gefrierschubladen + 2 Klappe
Türablagen	-	-	-	-

\*Auf einer Skala von A (höchste Effizienz) bis G (geringste Effizienz)



A young child with short brown hair, wearing a grey and white striped shirt, is sitting on a light-colored wooden cabinet. A large, brown, shaggy teddy bear is sitting next to the child. In the background, there are white kitchen cabinets with silver handles. A glass bowl filled with nuts is visible on the cabinet surface. A large blue graphic overlay covers the middle of the page, featuring a white diagonal line above the word 'Waschen' in white text.

# Waschen

## Technologien



**AQUA**tech™

Die intelligente Waschtechnologie AquaTech™ macht aus weniger Zeit mehr Pflege: In einem innovativen Verfahren werden Wasser und Waschmittel vorab im Waschmittelfach vermischt und fließen dann sensorgesteuert von oben gleichmäßig auf die Wäsche. Durch die somit schnellere Durchnässung der Textilien sparen Sie bis zu 50 % der Reinigungszeit. Mit der Kraft des Wassers und sanfteren Trommelbewegungen wird eine bis zu 50 % schonendere Reinigung Ihrer Kleidung im Vergleich zu herkömmlichen Waschprogrammen erzielt.\*

9 kg Wäsche - in weniger als 1 Stunde sauber und rein waschen. So kraftvoll wie ein Wasserfall. Und so sanft wie ein Regenschauer.

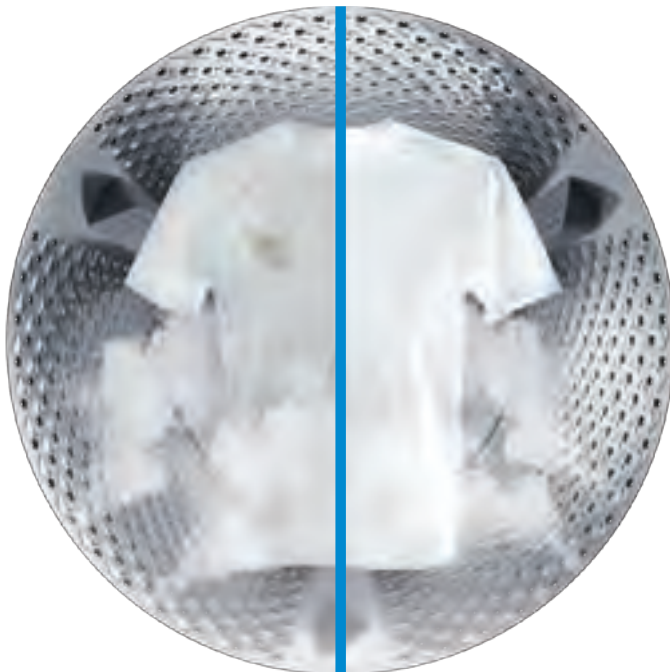
\*Bestätigt durch ein unabhängiges Forschungsinstitut.



## AutoDosing

Dieses Programm macht Ihr Leben leichter. Füllen Sie lediglich das Waschmittel und den Weichspüler in den Tank, und das System ermittelt bei jedem Waschgang die benötigte Menge. Sie sparen nicht nur Zeit, weil Sie die Menge nicht länger abmessen müssen, sondern auch Geld, da nie zu viel dosiert wird. Und das für die nächsten 20 Waschgänge.

## Technologien



## SteamCure

Vor dem Programm hilft Dampf, den Schmutz einzuweichen und zu lösen. Nach dem Programm sorgt er für Knitterschutz. Die perfekte 2 in 1 Lösung.





## ProSmart™ Inverter Motor

Der bürstenlose ProSmart™ Inverter Motor arbeitet durch Änderung der Drehzahl des Motors. Je nach Einstellung, kann der ProSmart™ Inverter Motor bis zu acht verschiedene Geschwindigkeiten annehmen. Dadurch wird die benötigte Leistung mit weniger Energie produziert. Beko legt großen Wert auf Qualität. Bei einer Vielzahl unserer Geräte gewähren wir 10 Jahre Motorgarantie.



## Pet Hair Removal

Mit dieser Zusatzfunktion werden Tierhaare auf der Kleidung oder den Wohntextilien durch eine intensive Vorwäsche sowie einen zusätzlichen Spülvorgang zuverlässig entfernt.



## Watersafe und Watersafe+

Wenn der Zulaufschlauch beschädigt ist und leckt, verriegelt ein doppelwandiger Zulaufschlauch, dessen äußere Hülle in Richtung der Waschmaschine geschlossen ist, mechanisch den Wasserzulauf. Eine zusätzliche Bodenwanne mit Schwimmer-Schalter sorgt darüber hinaus für Sicherheit gegen Wasser im Maschinengehäuse.



## StainExpert™

Mit diesem Programm können Sie 24 Arten von hartnäckigen Flecken entfernen, die in drei verschiedene Fleckengruppen in Abhängigkeit des Verschmutzungsgrads der Wäsche aufgeteilt sind. Je nach ausgewählter Fleckenart wird ein spezielles Waschprogramm eingestellt, bei dem Dauer des Spülstopps, Waschbewegungen, Wasch- und Spüldauer verändert werden.



## AddXtra

Die Wäsche ist sortiert, das Programm eingestellt und die Maschine gestartet. Dann sehen Sie doch noch vergessene Kleidungsstücke? Mit ausgewählten Beko Waschmaschinen und Waschtrocknern ist dies kein Problem, weil Sie Ihre Wäsche nach dem Programmstart einfach nachlegen können. Ist die Wassertemperatur in der Maschine nicht über 50°C und der Wasserstand in der Maschine geeignet, öffnet sich die Tür, um Wäsche einfüllen zu können. Und Ihnen bleibt das Genießen dieser Flexibilität.



## AquaWave Schontrommel

Durch das spezielle Trommeldesign wird die Wäsche wellenartig und sehr sanft in der Trommel bewegt und dadurch sehr schonend gewaschen.

## Waschvollautomat

**B5WFT594138W**

EAN: 8690842502613

UVP: 1019 €

**Waschvollautomat**, Touch-Display mit Startzeitvorwahl 0-24 h, Restzeitanzeige und Schleuderwahl, 1400 U/min, AQUATECH, XL-Tür, Bluetooth, ProSmart Inverter Motor - mit 10 Jahren Motorgarantie, Dampffunktion, Nachlegefunktion, Watersafe, Ironfast, EEK: A-30%, 9 kg

10 Jahre  
Motor-  
garantie

AQUAtech™

Energieeffizienz-  
klasse AProSmart™  
Inverter Motor

AddXtra



Watersafe



Bluetooth

**B5WFT89418W**

EAN: 8690842500282

UVP: 1039 €

**Waschvollautomat**, Digital-Display mit Startzeitvorwahl 0-24 h, Restzeitanzeige und Schleuderwahl, 1400 U/min, AQUATECH, XL-Tür, Bluetooth, Wifi, ProSmart Inverter Motor - mit 10 Jahren Motorgarantie, Dampffunktion, Nachlegefunktion, Watersafe+, EEK: A-10%, 9 kg

10 Jahre  
Motor-  
garantie

AQUAtech™

Energieeffizienz-  
klasse AProSmart™  
Inverter Motor

AddXtra



Watersafe



Bluetooth

**WMC91464ST1**

EAN: 8690842345715

UVP: 929 €

**Waschvollautomat**, Touch-Display mit Startzeitvorwahl 0-24 h, Restzeitanzeige und Schleuderwahl, 1400 U/min, schwarze XL-Tür, Bluetooth, ProSmart Inverter Motor - mit 10 Jahren Motorgarantie, Dampffunktion, Nachlegefunktion, Watersafe+, EEK: A, 9 kg

10 Jahre  
Motor-  
garantieEnergieeffizienz-  
klasse A

SteamCure

ProSmart™  
Inverter Motor

AddXtra



Watersafe

## Waschvollautomat

### B3WFT59415W

EAN: 8690842530135

UVP: 969 €

**Waschvollautomat**, Touch-Display mit Startzeitvorwahl 0-24 h, Restzeitanzeige und Schleuderwahl, 1400 U/min, schwarze XL-Tür, Bluetooth, ProSmart Inverter Motor - mit 10 Jahren Motorgarantie, Dampffunktion, Nachlegefunktion, Watersafe, Ironfast, EEK: A, 9 kg

10 Jahre  
Motor-  
garantieEnergieeffizienz-  
klasse AProSmart™  
Inverter Motor

AddXtra



Watersafe



Bluetooth

### B3WFU59415W2

EAN: 8690842544927

UVP: 929 €

**Waschvollautomat**, Touch-Display mit Startzeitvorwahl 0-24 h, Restzeitanzeige und Schleuderwahl, 1400 U/min, XL-Tür, Bluetooth, ProSmart Inverter Motor - mit 10 Jahren Motorgarantie, Dampffunktion, Nachlegefunktion, Watersafe, EEK: A, 9 kg

10 Jahre  
Motor-  
garantieEnergieeffizienz-  
klasse AProSmart™  
Inverter Motor

AddXtra



Watersafe



Bluetooth

### B5WFU58418W

EAN: 8690842496455

UVP: 949 €

**Waschvollautomat**, Touch-Display mit Startzeitvorwahl 0-24 h, Restzeitanzeige und Schleuderwahl, 1400 U/min, AQUATECH, XL-Tür, Bluetooth, ProSmart Inverter Motor - mit 10 Jahren Motorgarantie, Dampffunktion, Nachlegefunktion, Watersafe, EEK: A-10%, 8 kg

10 Jahre  
Motor-  
garantie

# AQUAtech™

Energieeffizienz-  
klasse AProSmart™  
Inverter Motor

AddXtra



Watersafe



Bluetooth

## Waschvollautomat

## WMC81464ST1

EAN: 8690842380914

UVP: 759 €

**Waschvollautomat**, Touch-Display mit Startzeitvorwahl 0-24 h, Restzeitanzeige und Schleuderwahl, 1400 U/min, schwarze XL-Tür, Bluetooth, ProSmart Inverter Motor - mit 10 Jahren Motorgarantie, Dampffunktion, Nachlegefunktion, Watersafe+, EEK: A, 8 kg



10 Jahre  
Motor-  
garantie



Energieeffizienz-  
klasse A



SteamCure



ProSmart™  
Inverter Motor



AddXtra



Bluetooth



Watersafe



## B5WFU584135W

EAN: 8690842513022

UVP: 929 €

**Waschvollautomat**, Touch-Display mit Startzeitvorwahl 0-24 h, Restzeitanzeige und Schleuderwahl, 1400 U/min, XL-Tür, Bluetooth, ProSmart Inverter Motor - mit 10 Jahren Motorgarantie, Dampffunktion, Nachlegefunktion, Watersafe, Ironfast, EEK: A, 8 kg



10 Jahre  
Motor-  
garantie



Energieeffizienz-  
klasse A



ProSmart™  
Inverter Motor



AddXtra



Watersafe



Bluetooth



## B3WFU58415W1

EAN: 8690842544880

UVP: 879 €

**Waschvollautomat**, Touch-Display mit Startzeitvorwahl 0-24 h, Restzeitanzeige und Schleuderwahl, 1400 U/min, XL-Tür, Bluetooth, ProSmart Inverter Motor - mit 10 Jahren Motorgarantie, Dampffunktion, Nachlegefunktion, Watersafe, EEK: A, 8 kg



10 Jahre  
Motor-  
garantie



Energieeffizienz-  
klasse A



ProSmart™  
Inverter Motor



AddXtra



Watersafe



Bluetooth



## Waschvollautomat

## WTC81465S

EAN: 8690842406959

UVP: 869 €

**Waschvollautomat**, Stiwa "Gut", Vollelektronisch, Touch-Display mit Startzeitvorwahl 0-24 h, Restzeitanzeige und Schleuderwahl, 1400 U/min, XL-Tür, Bluetooth, ProSmart Inverter Motor - mit 10 Jahren Motorgarantie, Nachlegefunktion, elektrischer Watersafe+, EEK: A, 8 kg

10 Jahre  
Motor-  
garantie

21N620

Energieeffizienz-  
klasse AProSmart™  
Inverter Motor

AddXtra



Watersafe



Bluetooth

## B3WFU57413W

EAN: 8690842496219

UVP: 869 €

**Waschvollautomat**, Touch-Display mit Startzeitvorwahl 0-24 h, Restzeitanzeige und Schleuderwahl, 1400 U/min, XL-Tür, Bluetooth, ProSmart Inverter Motor - mit 10 Jahren Motorgarantie, Dampffunktion und Nachlegefunktion, Watersafe, EEK: A, 7 kg

10 Jahre  
Motor-  
garantieEnergieeffizienz-  
klasse AProSmart™  
Inverter Motor

AddXtra



Watersafe



Bluetooth

## WML71465S

EAN: 8690842406973

UVP: 759 €

**Waschvollautomat**, Touch-Display mit Startzeitvorwahl 0-24 h, Restzeitanzeige und Schleuderwahl, 1400 U/min, XL-Tür, Bluetooth, ProSmart Inverter Motor - mit 10 Jahren Motorgarantie, Nachlegefunktion, elektrischer Watersafe+, EEK: A, 7 kg

10 Jahre  
Motor-  
garantieEnergieeffizienz-  
klasse AProSmart™  
Inverter Motor

AddXtra



Watersafe



Bluetooth

## Waschvollautomat

## WMB101434LP1

EAN: 8690842342691

UVP: 879 €

**Waschvollautomat**, Multifunktionsdisplay mit Startzeitvorwahl 0-19 h, Restzeitanzeige und Schleuderwahl, 1400 U/min, Pet Hair Removal, XL-Tür, ProSmart Inverter Motor - 10 Jahre Motorgarantie, Nachlegefunktion, Watersafe+, EEK: B, 10 kg

10 Jahre  
Motor-  
garantieEnergieeffizienz-  
klasse BProSmart™  
Inverter Motor

AddXtra



Watersafe



Bluetooth

## WML91433NP1

EAN: 8690842342554

UVP: 809 €

**Waschvollautomat**, Vollelektronisch, Multifunktionsdisplay mit Startzeitvorwahl 0-19 h, Restzeitanzeige und Schleuderwahl, 1400 U/min, Pet Hair Removal, ProSmart Inverter Motor - 10 Jahre Motorgarantie, Nachlegefunktion, XL-Tür, Watersafe, EEK: B, 9 kg

10 Jahre  
Motor-  
garantieEnergieeffizienz-  
klasse BProSmart™  
Inverter Motor

AddXtra



Watersafe

## B3WFU58425W

EAN: 8690842541698

UVP: 799 €

**Waschvollautomat**, Touch-Display mit Startzeitvorwahl 0-24 h, Restzeitanzeige und Schleuderwahl, 1400 U/min, XL-Tür, Bluetooth, ProSmart Inverter Motor - mit 10 Jahren Motorgarantie, Dampffunktion, Nachlegefunktion, Watersafe, EEK: B, 8 kg

10 Jahre  
Motor-  
garantieEnergieeffizienz-  
klasse BProSmart™  
Inverter Motor

AddXtra



Watersafe

## Waschvollautomat

### WML71432NR

EAN: 8690842541674

UVP: 709 €

**Waschvollautomat**, Vollelektronisch, Touch-Display mit Startzeitvorwahl 0-24 h, Restzeitanzeige und Schleuderwahl, 1400 U/min, XL-Tür, Bluetooth, ProSmart Inverter Motor - mit 10 Jahren Motorgarantie, Nachlegefunktion, elektrischer Watersafe, EEK: B, 7 kg

10 Jahre  
Motor-  
garantieEnergieeffizienz-  
klasse B

7 kg

Schleuder-  
drehzahlProSmart  
Inverter MotorAquaWave -  
SchontrummelPet Hair  
Removal

### WML81434NPS1

EAN: 8690842345678

UVP: 699 €

**Waschvollautomat**, Multifunktionsdisplay mit Startzeitvorwahl 0-19 h, Restzeitanzeige und Schleuderwahl, 1400 U/min, ProSmart Inverter Motor - 10 Jahre Motorgarantie, Pet Hair Removal, Nachlegefunktion, Watersafe, EEK: C, 8 kg, weiß mit anthrazitfarbener XL-Tür

10 Jahre  
Motor-  
garantieEnergie-  
effizienzklasse  
CProSmart™  
Inverter Motor

AddXtra



Watersafe

Pet Hair  
Removal

### WMB71643PTS1

EAN: 8690842354342

UVP: 709 €

**Waschvollautomat**, Multifunktionsdisplay mit Startzeitvorwahl 0-19 h, Restzeitanzeige und Schleuderwahl, 1600 U/min, Pet Hair Removal, XL-Tür, ProSmart Inverter Motor - 10 Jahre Motorgarantie, Dampffunktion, Nachlegefunktion, Watersafe, EEK: C, 7 kg, weiß mit anthrazitfarbener XL-Tür

10 Jahre  
Motor-  
garantieEnergieeffizienz-  
klasse C

SteamCure

ProSmart™  
Inverter Motor

AddXtra



Watersafe

## Waschvollautomat

## WMB71664ST1

EAN: 8690842380822

UVP: 869 €

**Waschvollautomat**, Touch-Display mit Startzeitvorwahl 0-24 h, Restzeitanzeige und Schleuderwahl, 1600 U/min, XL-Tür, Bluetooth, ProSmart Inverter Motor - mit 10 Jahren Motorgarantie, Dampffunktion, Nachlegefunktion, Watersafe, EEK: C, 7 kg

10 Jahre  
Motor-  
garantieEnergieeffizienz-  
klasse CProSmart™  
Inverter Motor

AddXtra



Watersafe



Bluetooth

## WML71434NPS1

EAN: 8690842348549

UVP: 679 €

**Waschvollautomat**, Multifunktionsdisplay mit Startzeitvorwahl 0-19 h, Restzeitanzeige und Schleuderwahl, 1400 U/min, ProSmart Inverter Motor - mit 10 Jahren Motorgarantie, Pet Hair Removal, Watersafe, EEK: D, 7 kg, weiß mit anthrazitfarbener XL-Tür

10 Jahre  
Motor-  
garantieEnergieeffizienz-  
klasse D

SteamCure

ProSmart™  
Inverter Motor

AddXtra



Watersafe

## WML71463PTEMG1

EAN: 8690842350863

UVP: 779 €

**Waschvollautomat**, Touch-Display mit Startzeitvorwahl 0-24 h, Restzeitanzeige und Schleuderwahl, 1400 U/min, Pet Hair Removal, Bluetooth, ProSmart Inverter Motor - mit 10 Jahren Motorgarantie, Dampffunktion und Nachlegefunktion, Watersafe, EEK: D, 7 kg, LavaGrey mit XL-Chromtür

10 Jahre  
Motor-  
garantieEnergieeffizienz-  
klasse DProSmart™  
Inverter Motor

AddXtra



Watersafe



Bluetooth





## Waschtrockner

### B3DFT510442W

EAN: 8690842496431

UVP: 1019 €

**Waschtrockner**, Touch-Display mit Startzeitvorwahl 0-24 h, Restzeitanzeige und Schleudervahl, 1400 U/min, Wasserkondensation, schwarze XL-Tür, Bluetooth, Dampffunktion, Nachlegefunktion, ProSmart Inverter Motor - 10 Jahre Motorgarantie, Watersafe, EEK: D, 10 kg Waschen, 6 kg Trocknen



10 Jahre  
Motor-  
garantie



Energieeffizienz-  
klasse D



ProSmart™  
Inverter Motor



Watersafe



Bluetooth



### WDW85141Steam1

EAN: 8690842353345

UVP: 1039 €

**Waschtrockner**, Touch-Display mit Startzeitvorwahl 0-24 h, Restzeitanzeige und Schleudervahl, 1400 U/min, Wasserkondensation, schwarze XL-Tür, Bluetooth, Dampffunktion, Nachlegefunktion, ProSmart Inverter Motor - 10 Jahre Motorgarantie, Watersafe, EEK: D, 8 kg Waschen, 5 kg Trocknen



10 Jahre  
Motor-  
garantie



Energieeffizienz-  
klasse D



ProSmart™  
Inverter Motor



Watersafe



Bluetooth



## Einbau-Waschtrockner

### WDWI85141

EAN: 8690842521836

UVP: 1379 €

**Waschtrockner**, Integrierbar, Waschtrockner, großes Multifunktionsdisplay mit Startzeitvorwahl 0-19 h, Restzeitanzeige und Schleuderwahl, 1400 U/min, Pet Hair Removal, Nachlegefunktion, ProSmart Inverter Motor - 10 Jahre Motorgarantie, hintere Sockelfüße von vorne einstellbar, Watersafe, EEK: D, 8 kg Waschen 5 kg Trocknen

10 Jahre  
Motor-  
garantieEnergieeffizienz-  
klasse DProSmart™  
Inverter Motor

Watersafe



Bluetooth

## Einbau-Waschvollautomat

### WMI71433PTE1

EAN: 8690842353321

UVP: 949 €

**Waschvollautomat**, Integrierbar, großes Multifunktionsdisplay mit Startzeitvorwahl 0-19 h, Restzeitanzeige und Schleuderwahl, 1400 U/min, Pet Hair Removal, Nachlegefunktion, ProSmart Inverter Motor - 10 Jahre Motorgarantie, hintere Sockelfüße von vorne einstellbar, Watersafe+, EEK: C, 7 kg

10 Jahre  
Motor-  
garantieEnergieeffizienz-  
klasse CProSmart™  
Inverter Motor

Watersafe+



A



A



A



A

Modellbezeichnung	B5WFT594138W	B5WFT89418W	WMC914645T1	B3WFT59415W
<b>BAUART</b>				
Produktart	Waschvollautomat	Waschvollautomat	Waschvollautomat	Waschvollautomat
Farbe	Weiß mit Chrom-Tür	Weiß mit Chrom-Tür	Weiß mit Space-Tür	Weiß mit Chrom-Tür
Vollelektronik	✓	✓	✓	✓
<b>SPEZIFIKATIONEN</b>				
Füllmenge (kg)	9	9	9	9
Display	Großes Touch Display mit weißer Schrift	Digitales Display	Großes Touch Display mit weißer Schrift	Großes Touch Display mit weißer Schrift
Startzeitvorwahl (h)	0-24	0-24	0-24	0-24
Restzeitanzeige	✓	✓	✓	✓
Programmablaufanzeige	✓	✓	✓	✓
Kindersicherung	✓	✓	✓	✓
Variable Schleuderdrehzahl (U/min)	1400, 1200, 800, 600	1400, 1200, 800, 600	1400, 1200, 800, 600	1400, 1200, 800, 600
	Spülstopp, ohne Schleudern	Spülstopp, ohne Schleudern	Spülstopp, ohne Schleudern	Spülstopp, ohne Schleudern
Durchmesser der Türöffnung (cm)	34	34	34	34
ProSmart™ Inverter Motor	✓	✓	✓	✓
Material der Trommel	Edelstahl	Edelstahl	Edelstahl	Edelstahl
Aquawave-Schontrommel	✓	✓	✓	✓
Wasserschutz	Watersafe	Watersafe+	Watersafe+	Watersafe
<b>ZUSATZFUNKTIONEN</b>				
1	Vorwäsche	Vorwäsche	Vorwäsche	Vorwäsche
2	SteamCure	SteamCure	SteamCure	SteamCure
3	Schnell+	Schnell/Intensiv	Schnell+	Schnell+
4	Bluetooth	Bluetooth	Bluetooth	Bluetooth
5	Extra Spülen	Extra Spülen	Selbstreinigung	Trommelreinigung
6	Trommelreinigung	Kindersicherung	Pet Hair Removal	Extra Spülen
7	Knitterschutz+	Knitterschutz+	Kindersicherung	Knitterschutz+
8	Kindersicherung		Knitterschutz+	Kindersicherung
<b>VERBRAUCHSWERTE</b>				
Energieeffizienzklasse*	A	A	A	A
Schleudereffizienzklasse	B	B	B	B
Standard-Energieverbrauch (kWh)			0,951	0,951
Gewichteter Energieverbrauch für 100 Zyklen (kWh)	34	44	49	49
Energieverbrauch bei Voll- / Halb- / Viertelbeladung (kWh)			0,700 / 0,460 / 0,330	0,69 / 0,49 / 0,32
Energieverbrauch bei Stand-by / Off (kWh)			0,50 / 0,50	
Gewichteter Wasserverbrauch (l)	38	40	49	45
Wasserverbrauch bei Voll- / Halb- / Viertelbeladung (l)			57,0 / 50,0 / 42,0	59,0 / 45,0 / 34,0
Programmdauer bei Voll- / Halb- / Viertelbeladung (h:min)			3:48 / 2:53 / 2:53	
Energieeffizienzindex	36	46,5	51,5	51,5
Restfeuchte bei Vollbeladung (%)	52	52	53	54
Geräuschemissionsklasse	B	B	A	B
Geräuschemission beim Schleudern (dBA)	75	75	72	75
<b>ABMESSUNGEN</b>				
Produktabmessungen (H x B x T) (cm)	84 x 60 x 58	84 x 60 x 58	84 x 60 x 64	84 x 60 x 58
Verpackungsmaße (H x B x T) (cm)	88 x 65 x 60	88 x 65 x 60	88 x 65 x 65	88 x 65 x 60
Gewicht / Verpackungsgewicht (kg)	78 / 79	78 / 79	73 / 74	78 / 79
<b>STROM- UND WASSERVERSORGUNG</b>				
Spannung (V)	230	230	230	230
Anschlusswert (kW) / Frequenz (Hz)	2,2 / 50	2,2 / 50	2,2 / 50	2,2 / 50
Kabellänge (cm)	140	140	140	140
Wasseranschluss	Kalt	Kalt	Kalt	Kalt
<b>WASCHPROGRAMME</b>				
1	Koch-/Buntwäsche	Koch-/Buntwäsche	Koch-/Buntwäsche	Koch-/Buntwäsche
2	Eco 40-60	Eco 40-60	Eco 40-60	Eco 40-60
3	Pflegeleicht	Pflegeleicht	Pflegeleicht	Pflegeleicht
4	Express / SuperExpress 14	Express / SuperExpress 14	Express/Super Express 14'	Express / SuperExpress 14
5	Wolle / Handwäsche	Wolle / Handwäsche	Wolle/Handwäsche	Wolle / Handwäsche
6	Dunkles / Jeans	Hemden	Feinwäsche	Feinwäsche
7	Extra-Programme (Bluetooth)	Extra-Programme (Bluetooth)	Extra-Programme	Extra-Programme (Bluetooth)
8	Schleudern + Abpumpen	Spülen	Schleudern+Abpumpen	Schleudern + Abpumpen
9	Spülen	Schleudern + Abpumpen	Spülen	Spülen
10	Outdoor / Sport	Trommelreinigung	Dunkles/Jeans	Outdoor / Sport
11	StainExpert	Outdoor / Sport	Outdoor/Sport	Dessous
12	Hygiene+	StainExpert	StainExpertTM	StainExpert
13	Bettdecken / Daunen	Hygiene+	Hygiene+	Hygiene+
14	Hemden	SteamTherapy	Bettdecken/Daunen	Daunen
15	SteamTherapy		Hemden	Hemden



A



A



A



A

Modellbezeichnung	B3WFU59415W2	B5WFU58418W	WMC81464ST1	B5WFU584135W
<b>BAUART</b>				
Produktart	Waschvollautomat	Waschvollautomat	Waschvollautomat	Waschvollautomat
Farbe	Weiß mit Space- Tür	Weiß mit Chrom- Tür	Weiß mit Space- Tür	Weiß mit Grau- Tür
Vollelektronik	✓	✓	✓	✓
<b>SPEZIFIKATIONEN</b>				
Füllmenge (kg)		8	8	8
Display	Großes Touch Display mit weißer Schrift	Großes Touch Display mit weißer Schrift	Großes Touch Display mit weißer Schrift	Großes Touch Display mit weißer Schrift
Startzeitvorwahl (h)	0-24	0-24	0-24	0-24
Restzeitanzeige	✓	✓	✓	✓
Programmablaufanzeige	✓	✓	✓	✓
Kindersicherung	✓	✓	✓	✓
Variable Schleuderdrehzahl (U/min)	1400, 1200, 800, 600	1400, 1200, 800, 600	1400, 1200, 800, 600	1400, 1200, 800, 600
	Spülstopp, ohne Schleudern	Spülstopp, ohne Schleudern	Spülstopp, ohne Schleudern	Spülstopp, ohne Schleudern
Durchmesser der Türöffnung (cm)	34	34	34	34
ProSmart™ Inverter Motor	✓	✓	✓	✓
Material der Trommel	Edelstahl	Edelstahl	Edelstahl	Edelstahl
Aquawave-Schontrommel	✓	✓	✓	✓
Wasserschutz	Watersafe	Watersafe	Watersafe+	Watersafe
<b>ZUSATZFUNKTIONEN</b>				
1	Vorwäsche	Vorwäsche	Vorwäsche	Vorwäsche
2	SteamCure	SteamCure	SteamCure	SteamCure
3	Schnell+	Schnell+	Schnell+	Schnell+
4	Bluetooth	Bluetooth	Bluetooth	Bluetooth
5	Trommelreinigung	Trommelreinigung	Selbstreinigung	Trommelreinigung
6	Extra Spülen	Extra Spülen	Pet Hair Removal	Extra Spülen
7	Knitterschutz+	Knitterschutz+	Kindersicherung	Knitterschutz+
8	Kindersicherung	Kindersicherung	Knitterschutz+	Kindersicherung
<b>VERBRAUCHSWERTE</b>				
Energieeffizienzklasse*	A	A	A	A
Schleudereffizienzklasse	B	B	B	B
Standard-Energieverbrauch (kWh)	0,951	0,909	0,909	
Gewichteter Energieverbrauch für 100 Zyklen (kWh)	49	47	47	46
Energieverbrauch bei Voll- / Halb- / Viertelbeladung (kWh)	0,770 / 0,510 / 0,240	0,660 / 0,400 / 0,313	0,720 / 0,420 / 0,233	
Energieverbrauch bei Stand-by / Off (kWh)	0,50 / 0,50		0,50 / 0,50	
Gewichteter Wasserverbrauch (l)	48	35	37	47
Wasserverbrauch bei Voll- / Halb- / Viertelbeladung (l)	65,0 / 45,0 / 34,0	62,0 / 44,5 / 31,5	50,0 / 32,0 / 26,8	
Programmdauer bei Voll- / Halb- / Viertelbeladung (h:min)		3:38 / 2:47 / 2:47	3:38 / 2:47 / 2:47	
Energieeffizienzindex	51,5	46,5	51,5	51,5
Restfeuchte bei Vollbeladung (%)	54	53	53	53
Geräuschemissionsklasse	B	B	A	A
Geräuschemission beim Schleudern (dBA)	75	72	71	72
<b>ABMESSUNGEN</b>				
Produktabmessungen (H x B x T) (cm)	84 x 60 x 58	84 x 60 x 55	84 x 60 x 59	84 x 60 x 55
Verpackungsmaße (H x B x T) (cm)	88 x 65 x 60	88 x 65 x 56	88 x 65 x 60	88 x 65 x 56
Gewicht / Verpackungsgewicht (kg)	78 / 79	70/71	66 / 67	62/63
<b>STROM- UND WASSERVERSORGUNG</b>				
Spannung (V)	230	230	230	230
Anschlusswert (kW) / Frequenz (Hz)	2,2 / 50	2,2 / 50	2,2 / 50	2,2 / 50
Kabellänge (cm)	140	140	140	140
Wasseranschluss	Kalt	Kalt	Kalt	Kalt
<b>WASCHPROGRAMME</b>				
1	Koch-/Buntwäsche	Koch-/Buntwäsche	Koch-/Buntwäsche	Koch-/Buntwäsche
2	Eco 40-60	Eco 40-60	Eco 40-60	Eco 40-60
3	Pflegeleicht	Pflegeleicht	Pflegeleicht	Pflegeleicht
4	Express / SuperExpress 14	Express / SuperExpress 14	Express/Super Express 14'	Express / SuperExpress 14
5	Wolle / Handwäsche	Wolle / Handwäsche	Wolle/Handwäsche	Wolle / Handwäsche
6	Feinwäsche	Feinwäsche	Feinwäsche	Dunkles / Jeans
7	Extra-Programme (Bluetooth)	Extra-Programme (Bluetooth)	Extra-Programme	Extra-Programme (Bluetooth)
8	Schleudern + Abpumpen	Schleudern + Abpumpen	Schleudern+Abpumpen	Schleudern + Abpumpen
9	Spülen	Spülen	Spülen	Spülen
10	Outdoor / Sport	Dunkles / Jeans	Dunkles/Jeans	Outdoor / Sport
11	Dessous	Outdoor / Sport	Outdoor/Sport	StainExpert
12	StainExpert	StainExpert	StainExpertTM	Hygiene+
13	Hygiene+	Hygiene+	Hygiene+	Daunen
14	Daunen	Daunen	Daunen	Hemden
15	Hemden	Hemden	Hemden	SteamTherapy



A



A



A



A

Modellbezeichnung	B3WFU58415W1	WTC81465S	B3WFU57413W	WML71465S
<b>BAUART</b>				
Produktart	Waschvollautomat	Waschvollautomat	Waschvollautomat	Waschvollautomat
Farbe	Edelstahllook	Weiß mit Premium-Tür	Weiß mit Chrom-Tür	Weiß mit schwarzer Tür
Vollelektronik	✓	✓	✓	✓
<b>SPEZIFIKATIONEN</b>				
Füllmenge (kg)	8	8	7	7
Display	Großes Touch Display mit weißer Schrift	Großes Touch Display mit weißer Schrift	Großes Touch Display mit weißer Schrift	Großes Touch Display mit weißer Schrift
Startzeitvorwahl (h)	0-24	0-24	0-24	0-24
Restzeitanzeige	✓	✓	✓	✓
Programmablaufanzeige	✓	✓	✓	✓
Kindersicherung	✓	✓	✓	✓
Variable Schleuderdrehzahl (U/min)	1400, 1200, 800, 600	1400, 1200, 800, 600	1400, 1200, 800, 600	1400, 1200, 800, 600
	Spülstopp, ohne Schleudern	Spülstopp, ohne Schleudern	Spülstopp, ohne Schleudern	Spülstopp, ohne Schleudern
Durchmesser der Türöffnung (cm)	34	34	34	34
ProSmart™ Inverter Motor	✓	✓	✓	✓
Material der Trommel	Edelstahl	Edelstahl	Edelstahl	Edelstahl
Aquawave-Schontrommel	✓	✓	✓	✓
Wasserschutz	Watersafe	Elektrischer Watersafe+	Watersafe	Elektrischer Watersafe+
<b>ZUSATZFUNKTIONEN</b>				
1	Vorwäsche	Vorwäsche	Vorwäsche	Vorwäsche
2	SteamCure	Pet Hair Removal	SteamCure	Pet Hair Removal
3	Schnell+	Schnell+	Schnell+	Schnell+
4	Bluetooth	Bluetooth	Bluetooth	Bluetooth
5	Trommelreinigung	Selbstreinigung	Trommelreinigung	Selbstreinigung
6	Extra Spülen	Extra Spülen	Extra Spülen	Extra Spülen
7	Knitterschutz+	Knitterschutz+	Knitterschutz+	Knitterschutz+
8	Kindersicherung	Knitterschutz+	Kindersicherung	Knitterschutz+
<b>VERBRAUCHSWERTE</b>				
Energieeffizienzklasse*	A	A	A	A
Schleudereffizienzklasse	B	B	B	B
Standard-Energieverbrauch (kWh)	0,909	0,909		0,862
Gewichteter Energieverbrauch für 100 Zyklen (kWh)	47	47	44	44
Energieverbrauch bei Voll- / Halb- / Viertelbeladung (kWh)	0,700 / 0,445 / 0,235	0,666 / 0,416 / 0,295		0,570 / 0,390 / 0,320
Energieverbrauch bei Stand-by / Off (kWh)	0,50 / 0,50	0,50 / 0,50		0,50 / 0,50
Gewichteter Wasserverbrauch (l)		38	36	39
Wasserverbrauch bei Voll- / Halb- / Viertelbeladung (l)	63,0 / 44,0 / 33,0	48,0 / 35,0 / 29,0		48,0 / 35,0 / 29,0
Programmdauer bei Voll- / Halb- / Viertelbeladung (h:min)	3:38 / 2:47 / 2:47	3:38 / 2:47 / 2:47		3:27 / 2:41 / 2:41
Energieeffizienzindex	46,5	51,5	51,5	51,5
Restfeuchte bei Vollbeladung (%)	53	53	54	53
Geräuschemissionsklasse	B	A	A	A
Geräuschemission beim Schleudern (dBA)	72	71	72	70
<b>ABMESSUNGEN</b>				
Produktabmessungen (H x B x T) (cm)	84 x 60 x 55	84 x 60 x 64	84 x 60 x 55	84 x 60 x 59
Verpackungsmaße (H x B x T) (cm)	88 x 65 x 56	88 x 65 x 68	88 x 65 x 56	88 x 65 x 60
Gewicht / Verpackungsgewicht (kg)	64/65	75 / 76	70/71	74 / 75
<b>STROM- UND WASSERVERSORGUNG</b>				
Spannung (V)	230	230	230	230
Anschlusswert (kW) / Frequenz (Hz)	2,2 / 50	2,2 / 50	2,2 / 50	2,2 / 50
Kabellänge (cm)	140	140	140	140
Wasseranschluss	Kalt	Kalt	Kalt	Kalt
<b>WASCHPROGRAMME</b>				
1	Koch-/Buntwäsche	Koch-/Buntwäsche	Koch-/Buntwäsche	Koch-/Buntwäsche
2	Eco 40-60	Eco 40-60	Eco 40-60	Eco 40-60
3	Pflegeleicht	Pflegeleicht	Pflegeleicht	Pflegeleicht
4	Express / SuperExpress 14	Express/Super Express 14'	Express / SuperExpress 14	Express/Super Express 14'
5	Wolle / Handwäsche	Wolle/Handwäsche	Wolle / Handwäsche	Wolle/Handwäsche
6	Feinwäsche	Feinwäsche	Feinwäsche	Feinwäsche
7	Extra-Programme (Bluetooth)	Extra-Programme	Extra-Programme (Bluetooth)	Extra-Programme
8	Schleudern + Abpumpen	Schleudern+Abpumpen	Schleudern + Abpumpen	Schleudern+Abpumpen
9	Spülen	Spülen	Spülen	Spülen
10	Dunkles / Jeans	Dunkles/Jeans	Outdoor / Sport	Dunkles/Jeans
11	Outdoor / Sport	Outdoor/Sport	Dessous	Outdoor/Sport
12	StainExpert	StainExpertTM	StainExpert	StainExpertTM
13	Hygiene+	Hygiene+	Hygiene+	Hygiene+
14	Daunen	Bettdecken/Daunen	Daunen	Daunen
15	Hemden	Hemden	Hemden	Hemden



B



B



B



B

Modellbezeichnung	WMB101434LP1	WML91433NP1	B3WFU58425W	WML71432NR
<b>BAUART</b>				
Produktart	Waschvollautomat	Waschvollautomat	Waschvollautomat	Waschvollautomat
Farbe	Weiß	Weiß	Weiß	Weiß mit schwarzer Tür
Vollelektronik	✓	✓	✓	✓
<b>SPEZIFIKATIONEN</b>				
Füllmenge (kg)	10	9	8	7
Display	Multifunktionsdisplay mit roter Schrift	Multifunktionsdisplay mit weißer Schrift	Großes Touch Display mit weißer Schrift	Großes Touch Display mit weißer Schrift
Startzeitvorwahl (h)	0-19	0-19	0-24	0-24
Restzeitanzeige	✓	✓	✓	✓
Programmablaufanzeige	✓	✓	✓	✓
Kindersicherung	✓	✓	✓	✓
Variable Schleuderdrehzahl (U/min)	1400, 1200, 800, 600	1400, 1200, 800, 600	1400, 1200, 800, 600	1400, 1200, 800, 600
Durchmesser der Türöffnung (cm)	34	34	34	34
ProSmart™ Inverter Motor	✓	✓	✓	✓
Material der Trommel	Edelstahl	Edelstahl	Edelstahl	Edelstahl
Aquawave-Schontrommel	✓	✓	✓	✓
Wasserschutz	Watersafe+	Watersafe	Watersafe	Watersafe
<b>ZUSATZFUNKTIONEN</b>				
1	Vorwäsche	Vorwäsche	Vorwäsche	Vorwäsche
2	Schnell+	Schnell+	SteamCure	SteamCure
3	Pet Hair Removal	Pet Hair Removal	Pet Hair Removal	Pet Hair Removal
4	Selbstreinigung	Selbstreinigung	Selbstreinigung	Selbstreinigung
5	Kindersicherung	Kindersicherung	Kindersicherung	Kindersicherung
6	Knitterschutz+	Knitterschutz+	Knitterschutz+	Knitterschutz+
7				
8				
<b>VERBRAUCHSWERTE</b>				
Energieeffizienzklasse*	B	B	B	B
Schleudereffizienzklasse	B	B	B	B
Standard-Energieverbrauch (kWh)	0,988	0,951	0,862	0,862
Gewichteter Energieverbrauch für 100 Zyklen (kWh)	59	57	51	51
Energieverbrauch bei Voll- / Halb- / Viertelbeladung (kWh)	0,915 / 0,595 / 0,365	0,867 / 0,580 / 0,300	0,710 / 0,460 / 0,289	0,710 / 0,460 / 0,289
Energieverbrauch bei Stand-by / Off (kWh)	1,00 / 0,50	1,00 / 0,50	0,50 / 0,50	0,50 / 0,50
Gewichteter Wasserverbrauch (l)	52	49	41	41
Wasserverbrauch bei Voll- / Halb- / Viertelbeladung (l)	59,9 / 55,0 / 45,0	57,4 / 50,0 / 40,0	53,0 / 38,0 / 28,0	53,0 / 38,0 / 28,0
Programmdauer bei Voll- / Halb- / Viertelbeladung (h:min)	3:58 / 2:59 / 2:59	3:48 / 2:53 / 2:53	3:27 / 2:41 / 2:41	3:27 / 2:41 / 2:41
Energieeffizienzindex	59,5	59,5	59,5	59,5
Restfeuchte bei Vollbeladung (%)	53	53	53	53
Geräuschemissionsklasse	A	B	A	A
Geräuschemission beim Schleudern (dBA)	72	75	72	72
<b>ABMESSUNGEN</b>				
Produktabmessungen (H x B x T) (cm)	84 x 60 x 55	84 x 60 x 64	84 x 60 x 55	84 x 64 x 49
Verpackungsmaße (H x B x T) (cm)	88 x 65 x 56	88 x 65 x 65	88 x 65 x 56	88 x 65 x 51
Gewicht / Verpackungsgewicht (kg)	71 / 72	71 / 72	70 / 71	64/65
<b>STROM- UND WASSERVERSORGUNG</b>				
Spannung (V)	230	230	230	230
Anschlusswert (kW) / Frequenz (Hz)	2,2 / 50	2,2 / 50	2,2 / 50	2,2 / 50
Kabellänge (cm)	140	140	140	140
Wasseranschluss	Kalt	Kalt	Kalt	Kalt
<b>WASCHPROGRAMME</b>				
1	Koch-/Buntwäsche	Koch-/Buntwäsche	Koch-/Buntwäsche	Koch-/Buntwäsche
2	Eco 40-60	Eco 40-60	Eco 40-60	Eco 40-60
3	Pflegeleicht	Pflegeleicht	Pflegeleicht	Pflegeleicht
4	Express/Super Express 14'	Express/Super Express 14'	Express / SuperExpress 14	Express / SuperExpress 14'
5	Mix 40	Mix 40	Mix 40	Mix 40
6	Wolle/Handwäsche	Wolle/Handwäsche	Wolle / Handwäsche	Wolle / Handwäsche
7	Feinwäsche	Feinwäsche	Feinwäsche	Feinwäsche
8	Schleudern+Abpumpen	Schleudern+Abpumpen	Schleudern+Abpumpen	Schleudern+Abpumpen
9	Spülen	Spülen	Spülen	Spülen
10	Bettdecken/Daunen	Bettdecken/Daunen	Dunkles/Jeans	Dunkles/Jeans
11	Outdoor/Sport	Outdoor/Sport	Outdoor/Sport	Outdoor/Sport
12	Dunkles/Jeans	Dunkles/Jeans	StainExpert™	StainExpert™
13	StainExpert™	StainExpert™	Hygiene+	Hygiene+
14	Hemden	Hemden	Bettdecken/Daunen	Bettdecken/Daunen
15	Hygiene+	Hygiene+	Hemden	Hemden



Modellbezeichnung	WMB71643PTS1	WMB71664ST1	WML71634ST1
<b>BAUART</b>			
Produktart	Waschvollautomat	Waschvollautomat	Waschvollautomat
Farbe	Weiß mit anthrazitfarbener Tür	Weiß	Weiß
Vollelektronik	✓	✓	✓
<b>SPEZIFIKATIONEN</b>			
Füllmenge (kg)	7	7	7
Display	Multifunktionsdisplay mit roter Schrift	Großes Touch Display mit weißer Schrift	Multifunktionsdisplay mit roter Schrift
Startzeitvorwahl (h)	0-19	0-24	0-19
Restzeitanzeige	✓	✓	✓
Programmablaufanzeige	✓	✓	✓
Kindersicherung	✓	✓	✓
Variable Schleuderdrehzahl (U/min)	1600, 1200, 800, 600	1600, 1200, 800, 600	1600, 1200, 800, 600
Durchmesser der Türöffnung (cm)	34	34	34
ProSmart™ Inverter Motor	✓	✓	✓
Material der Trommel	Edelstahl	Edelstahl	Edelstahl
Aquawave-Schontrommel	✓	✓	✓
Wasserschutz	Watersafe	Watersafe	Watersafe
<b>ZUSATZFUNKTIONEN</b>			
1	Vorwäsche	Vorwäsche	Vorwäsche
2	Schnell+	SteamCure	Schnell+
3	Pet Hair Removal	Schnell+	Pet Hair Removal
4	Selbstreinigung & SteamCure	Bluetooth	Selbstreinigung & SteamCure
5	Kindersicherung	Selbstreinigung	Kindersicherung
6	Knitterschutz+	Pet Hair Removal	Knitterschutz+
7	-	Kindersicherung	-
8	-	Knitterschutz+	-
<b>VERBRAUCHSWERTE</b>			
Energieeffizienzklasse*	C	C	C
Schleudereffizienzklasse	A	A	A
Standard-Energieverbrauch (kWh)	0,862	0,862	0,862
Gewichteter Energieverbrauch für 100 Zyklen (kWh)	59	59	59
Energieverbrauch bei Voll- / Halb- / Viertelbeladung (kWh)	0,840 / 0,540 / 0,290	0,840 / 0,540 / 0,290	0,840 / 0,540 / 0,290
Energieverbrauch bei Stand-by / Off (kWh)	1,00 / 0,50	0,50 / 0,50	1,00 / 0,50
Gewichteter Wasserverbrauch (l)	41	38	41
Wasserverbrauch bei Voll- / Halb- / Viertelbeladung (l)	52,0 / 38,0 / 28,0	52,0 / 38,0 / 28,0	52,0 / 38,0 / 28,0
Programmdauer bei Voll- / Halb- / Viertelbeladung (h:min)	3:27 / 2:41 / 2:41	3:27 / 2:41 / 2:41	3:27 / 2:41 / 2:41
Energieeffizienzindex	68,5	68,5	68,5
Restfeuchte bei Vollbeladung (%)	44	44	44
Geräuschemissionsklasse	B	B	B
Geräuschemission beim Schleudern (dBA)	75	75	75
<b>ABMESSUNGEN</b>			
Produktabmessungen (H x B x T) (cm)	84 x 60 x 59	84 x 60 x 59	84 x 60 x 59
Verpackungsmaße (H x B x T) (cm)	88 x 65 x 60	88 x 65 x 60	88 x 65 x 60
Gewicht / Verpackungsgewicht (kg)	69 / 70	66 / 67	69 / 70
<b>STROM- UND WASSERVERSORGUNG</b>			
Spannung (V)	230	230	230
Anschlusswert (kW) / Frequenz (Hz)	2,2 / 50	2,2 / 50	2,2 / 50
Kabellänge (cm)	140	140	140
Wasseranschluss	Kalt	Kalt	Kalt
<b>WASCHPROGRAMME</b>			
1	Koch-/Buntwäsche	Koch-/Buntwäsche	Koch-/Buntwäsche
2	Eco 40-60	Eco 40-60	Eco 40-60
3	Pflegeleicht	Pflegeleicht	Pflegeleicht
4	Express/Super Express 14'	Express/Super Express 14'	Express/Super Express 14'
5	Mix 40	Wolle/Handwäsche	Mix 40
6	Wolle/Handwäsche	Feinwäsche	Wolle/Handwäsche
7	Feinwäsche	Extra-Programme	Feinwäsche
8	Schleudern+Abpumpen	Schleudern+Abpumpen	Schleudern+Abpumpen
9	Spülen	Spülen	Spülen
10	Dunkles/Jeans	Dunkles/Jeans	Dunkles/Jeans
11	Outdoor/Sport	Outdoor/Sport	Outdoor/Sport
12	StainExpert™	StainExpert™	StainExpert™
13	Hygiene+ & SteamCure	Hygiene+	Hygiene+ & SteamCure
14	Daunen & SteamCure	Daunen	Daunen & SteamCure
15	Hemden & SteamCure	Hemden	Hemden & SteamCure





Modellbezeichnung	WML71463PTEMG1
<b>BAUART</b>	
Produktart	Waschvollautomat
Farbe	Grau mit Chrom-Tür
Vollelektronik	✓
<b>SPEZIFIKATIONEN</b>	
Füllmenge (kg)	7
Display	Großes Touch Display mit weißer Schrift
Startzeitvorwahl (h)	0-24
Restzeitanzeige	✓
Programmablaufanzeige	✓
Kindersicherung	✓
Variable Schleuderdrehzahl (U/min)	1400, 1200, 800, 600 Spülstopp, ohne Schleudern
Durchmesser der Türöffnung (cm)	34
ProSmart™ Inverter Motor	✓
Material der Trommel	Edelstahl
Aquawave-Schontrommel	✓
Wasserschutz	Watersafe
<b>ZUSATZFUNKTIONEN</b>	
1	Vorwäsche
2	SteamCure
3	Schnell+
4	Bluetooth
5	Selbstreinigung
6	Pet Hair Removal
7	Kindersicherung
8	Knitterschutz+
<b>VERBRAUCHSWERTE</b>	
Energieeffizienzklasse*	D
Schleudereffizienzklasse	B
Standard-Energieverbrauch (kWh)	0,862
Gewichteter Energieverbrauch für 100 Zyklen (kWh)	69
Energieverbrauch bei Voll- / Halb- / Viertelbeladung (kWh)	0,975 / 0,620 / 0,343
Energieverbrauch bei Stand-by / Off (kWh)	0,50 / 0,50
Gewichteter Wasserverbrauch (l)	45
Wasserverbrauch bei Voll- / Halb- / Viertelbeladung (l)	52,0 / 44,0 / 35,0
Programmdauer bei Voll- / Halb- / Viertelbeladung (h:min)	3:27 / 2:41 / 2:41
Energieeffizienzindex	79,5
Restfeuchte bei Vollbeladung (%)	53
Geräuschemissionsklasse	A
Geräuschemission beim Schleudern (dBA)	72
<b>ABMESSUNGEN</b>	
Produktabmessungen (H x B x T) (cm)	84 x 60 x 49
Verpackungsmaße (H x B x T) (cm)	88 x 65 x 51,5
Gewicht / Verpackungsgewicht (kg)	66 / 67
<b>STROM- UND WASSERVERSORGUNG</b>	
Spannung (V)	230
Anschlusswert (kW) / Frequenz (Hz)	2,2 / 50
Kabellänge (cm)	140
Wasseranschluss	Kalt
<b>WASCHPROGRAMME</b>	
1	Koch-/Buntwäsche
2	Eco 40-60
3	Pflegeleicht
4	Express/Super Express 14'
5	Wolle/Handwäsche
6	Feinwäsche
7	Extra-Programme
8	Schleudern+Abpumpen
9	Spülen
10	Dunkles/Jeans
11	Outdoor/Sport
12	StainExpert™
13	Hygiene+
14	Daunen
15	Hemden



Modellbezeichnung	B3DFT510442W	WDW85141STEAM1	WDWI85141
<b>BAUART</b>			
Produktart	Waschtrockner	Waschtrockner	Einbau-Waschtrockner
Farbe	Weiß mit Chrom-Tür	Weiß mit Space-Tür	Weiß
Vollelektronik	✓	✓	✓
<b>SPEZIFIKATIONEN</b>			
Füllmenge (kg)	10/6	8/5	8/5
Display	Großes Touch Display mit weißer Schrift	Großes Touch Display mit weißer Schrift	Multifunktionsdisplay mit weißer Schrift
Startzeitvorwahl (h)	0-24	0-24	0-24
Restzeitanzeige	✓	✓	✓
Programmablaufanzeige	✓	✓	✓
Kindersicherung	✓	✓	✓
Variable Schleuderdrehzahl (U/min)	1400, 1200, 800, 600	1400, 1200, 800, 600	1400, 1200, 800, 600
	Spülstopp, ohne Schleudern	Spülstopp, ohne Schleudern	Spülstopp, ohne Schleudern
Durchmesser der Türöffnung (cm)	34	34	34
ProSmart™ Inverter Motor	✓	✓	✓
Material der Trommel	Edelstahl	Edelstahl	Edelstahl
Aquawave-Schontrommel	✓	✓	
Wasserschutz	Watersafe	Watersafe	Watersafe+
<b>ZUSATZFUNKTIONEN</b>			
1	Vorwäsche	Vorwäsche	Vorwäsche
2	Schnell+	Schnell+	Schnell Waschen
3	Trocknen	Trocknen	Extra Spülen
4	Bluetooth	Bluetooth	Trocknen
5	Selbstreinigung+	Selbstreinigung+	
6	SteamCure	SteamCure	
7	Kindersicherung	Kindersicherung	
8			
<b>VERBRAUCHSWERTE</b>			
Energieeffizienzklasse* (Waschen & Trocknen / Waschen)	D / C	D / C	D / D
Schleudereffizienzklasse	B	B	A
Standard-Energieverbrauch (kWh) Waschen & Trocknen	4,594	3,972	3,972
Standard-Energieverbrauch (kWh) Waschen	0,988	0,909	0,909
Gewichteter Energieverbrauch für 100 Zyklen (kWh) Waschen & Trocknen	305	264	264
Gewichteter Energieverbrauch für 100 Zyklen (kWh) Waschen	67	62	62
Energieverbrauch bei Voll- / Halb- / Viertelbeladung (kWh) Waschen & Trocknen	3,695 / 2,095	3,215 / 1,780	3,215 / 1,780
Energieverbrauch bei Voll- / Halb- / Viertelbeladung (kWh) Waschen	0,990 / 0,800 / 0,400	0,955 / 0,550 / 0,320	0,955 / 0,550 / 0,320
Energieverbrauch bei Stand-by / Off (kWh)	0,50 / 0,50	0,50 / 0,50	0,50 / 0,50
Gewichteter Wasserverbrauch (l) (Waschen & Trocknen / Waschen)	53 / 47	53 / 40	53 / 40
Wasserverbrauch bei Voll- / Halb- / Viertelbeladung (l) Waschen & Trocknen	60,0 / 43,0	61,0 / 42,0	61,0 / 42,0
Wasserverbrauch bei Voll- / Halb- / Viertelbeladung (l) Waschen	65,0 / 44,0 / 36,0	54,0 / 35,0 / 28,0	54,0 / 35,0 / 28,0
Programmdauer bei Voll- / Halb- / Viertelbeladung (h:min) Waschen & Trocknen	9:30 / 6:50	7:55 / 5:50	7:55 / 5:50
Programmdauer bei Voll- / Halb- / Viertelbeladung (h:min) Waschen	3:58 / 2:59 / 2:59	3:38 / 2:47 / 2:47	3:38 / 2:47 / 2:47
Energieeffizienzindex (Waschen & Trocknen / Waschen)	66,5 / 68,5	66,5 / 68,5	66,5 / 68,5
Restfeuchte bei Vollbeladung (%) Waschen	53	53	53
Geräuschemissionsklasse	B	B	A
Geräuschemission beim Schleudern (dBA)	76	76	71
Geräuschemission beim Schleudern (dBA)	B	B	A
Geräuschemissionsklasse	B	A	B
<b>ABMESSUNGEN</b>			
Produktabmessungen (H x B x T) (cm)	84 x 60 x 59	84 x 60 x 49	84 x 60 x 55
Verpackungsmaße (H x B x T) (cm)	88 x 65 x 60	88 x 65 x 51,5	88 x 65 x 56
Gewicht / Verpackungsgewicht (kg)	66 / 67	66 / 67	70 / 71
<b>STROM- UND WASSERVERSORGUNG</b>			
Spannung (V)	230	230	230
Anschlusswert (kW) / Frequenz (Hz)	2,2 / 50	2,2 / 50	2,2 / 50
Kabellänge (cm)	140	140	140
Wasseranschluss	Kalt	Kalt	Kalt
<b>WASCHPROGRAMME</b>			
1	Koch-/Buntwäsche	Koch-/Buntwäsche	Koch-/Buntwäsche
2	Eco 40-60	Eco 40-60	Eco 40-60
3	Pflegeleicht	Pflegeleicht	Pflegeleicht
4	Express/Super Express 14'	Express/Super Express 14'	Express/Super Express 14'
5	Wolle/Handwäsche	Wolle/Handwäsche	Mix 40
6	Feinwäsche	Feinwäsche	Wolle/Handwäsche
7	Extra-Programme	Extra-Programme	Feinwäsche
8	Schleudern+Abpumpen	Schleudern+Abpumpen	Schleudern+Abpumpen
9	Spülen	Spülen	Spülen
10	Dunkles/Jeans	Dunkles/Jeans	Daunen
11	Outdoor/Sport	Outdoor/Sport	Outdoor/Sport
12	StainExpert™	StainExpert™	Dunkles/Jeans
13	Hygiene+	Hygiene+	StainExpert™
14	Daunen	Daunen	Hemden
15	Hemden	Hemden	Hygiene+



C

<b>Modellbezeichnung</b>	<b>WMI71433PTE1</b>
<b>BAUART</b>	
Produktart	Einbau-Waschvollautomat
Farbe	Weiß
Vollelektronik	✓
<b>SPEZIFIKATIONEN</b>	
Füllmenge (kg)	7
Display	Multifunktionsdisplay mit roter Schrift
Startzeitvorwahl (h)	0-19
Restzeitanzeige	✓
Programmablaufanzeige	✓
Kindersicherung	✓
Variable Schleuderdrehzahl (U/min)	1400, 1200, 800, 600
Durchmesser der Türöffnung (cm)	Spülstopp 34
ProSmart™ Inverter Motor	✓
Material der Trommel	Edelstahl
Aquawave-Schontrommel	✓
Wasserschutz	Watersafe+
<b>ZUSATZFUNKTIONEN</b>	
1	Vorwäsche
2	Schnell+
3	Pet Hair Removal
4	Selbstreinigung
5	Kindersicherung
6	Knitterschutz+
7	
8	
<b>VERBRAUCHSWERTE</b>	
Energieeffizienzklasse* (Waschen & Trocknen / Waschen)	C
Schleudereffizienzklasse	B
Standard-Energieverbrauch (kWh) Waschen & Trocknen	0,909
Standard-Energieverbrauch (kWh) Waschen	62
Gewichteter Energieverbrauch für 100 Zyklen (kWh) Waschen & Trocknen	1,019 / 0,579 / 0,227
Gewichteter Energieverbrauch für 100 Zyklen (kWh) Waschen	1,00 / 0,50
Energieverbrauch bei Voll- / Halbbeladung (kWh) Waschen & Trocknen	41
Energieverbrauch bei Voll- / Halb- / Viertelbeladung (kWh) Waschen	54,0 / 39,5 / 28,0
Energieverbrauch bei Stand-by / Off (kWh)	3:38 / 2:47 / 2:47
Gewichteter Wasserverbrauch (l) (Waschen & Trocknen / Waschen)	68,5
Wasserverbrauch bei Voll- / Halbbeladung (l) Waschen & Trocknen	53
Wasserverbrauch bei Voll- / Halb- / Viertelbeladung (l) Waschen	A
Programmdauer bei Voll- / Halbbeladung (h:min) Waschen & Trocknen	72
<b>ABMESSUNGEN</b>	
Produktabmessungen (H x B x T) (cm)	84 x 60 x 59
Verpackungsmaße (H x B x T) (cm)	88 x 65 x 60
Gewicht / Verpackungsgewicht (kg)	65 / 66
<b>STROM- UND WASSERVERSORGUNG</b>	
Spannung (V)	230
Anschlusswert (kW) / Frequenz (Hz)	2,2 / 50
Kabellänge (cm)	140
Wasseranschluss	Kalt
<b>WASCHPROGRAMME</b>	
1	Koch-/Buntwäsche
2	Eco 40-60
3	Pflegeleicht
4	Express/Super Express 14'
5	Mix 40
6	Wolle/Handwäsche
7	Feinwäsche
8	Hygiene
9	Hemden
10	Dessous
11	Dunkles/Jeans
12	Daunen
13	Outdoor/Sport
14	Spülen
15	Schleudern+Abpumpen





# Trocknen

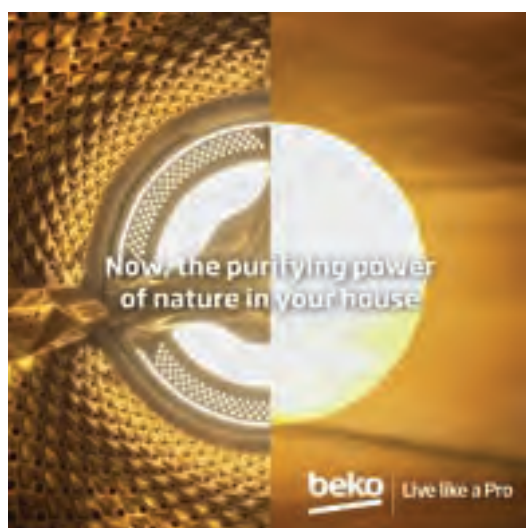


## Qualität für Sie und die Umwelt.

Auch die Stiftung Warentest lässt sich immer wieder von unseren Geräten überzeugen. Regelmäßig sind Beko Produkte in den Kategorien Funktionalität, Design und Handhabung ganz vorne mit dabei. Besonders freut uns, dass wir in der Kategorie Umweltfreundlichkeit so gut abschneiden.



21HY94



HygieneShield™

Inspiziert von der Kraft der Natur und Ihrem Bedürfnis nach umfassender Hygiene in Zeiten von Corona: Unsere innovative Technologie HygieneShield™ eliminiert Bakterien und Viren\* mit optimalen Thermo-Effekten. Bei mindestens 56 °C werden mit dem neuen speziellen Trockenprogramm 5 kg Wäsche in rund 200 Minuten hygienisch sauber. Und hygienisch einwandfrei auffrischen können Sie 1,2 kg Wäsche in ca. 2 Stunden.

\*Von internen Laboren zertifiziert.

# Technologien



## XL Einfüllöffnung

Ausgewählte Beko Wäschetrockner verfügen über eine extra große 34 cm Einfüllöffnung. Selbst sperrige Wäsche, wie Bettdecken, Bettwäsche, Bademäntel kann leicht durch die extra große Öffnung in den Trockner geladen werden.



## Reversierende Trommelbewegungen

Alle Beko Wäschetrockner arbeiten mit reversierenden Trommelbewegungen, die zu einem gleichmäßigen Trocknungsergebnis und zu verringerter Knitterbildung führen.



## Jeans

Jeans und andere dickere Textilien sind schwierig zu trocknen, besonders entlang des Saums sind die Kleidungsstücke oft noch feucht. Daher hat Beko ein Trocknungsprogramm speziell für Jeans entwickelt, das ein gleichmäßiges Trocknungsergebnis ermöglicht.



## Automatischer Knitterschutz

Beim automatischen Knitterschutz wird die Wäsche durch schonende Trommelbewegungen aufgelockert. Dies sorgt für frische und knitterfreie Wäsche bis der Trockner entladen wird.





## Mini-Programm

Das Mini-Programm ermöglicht es Ihnen, besonders effizient Ihre Zeit zu planen. Trocknen Sie Ihre Abendgarderobe oder Ihr Lieblingshemd (bis zu 1 kg Wäsche) in nur 30 Minuten.



## Auffrischen

Dieses Programm befreit Ihre Wäsche von unangenehmen Gerüchen, indem die Wäsche bei reduzierter Trommelbewegung durchlüftet wird. Empfindliche Wäschestücke können so aufgefrischt werden, ohne sie waschen zu müssen.



## ProSmart™ Inverter Motor

Der bürstenlose ProSmart™ Inverter Motor arbeitet durch Änderung der Drehzahl des Motors. Je nach Einstellung, kann der ProSmart™ Inverter Motor bis zu acht verschiedene Geschwindigkeiten annehmen. Dadurch wird die benötigte Leistung mit weniger Energie produziert. Beko legt großen Wert auf Qualität. Bei einer Vielzahl unserer Geräte gewähren wir 10 Jahre Motorgarantie.



## Kombinierter Filtermechanismus

Dank des kombinierten Filtermechanismus muss der Kondensator nur noch zwei Mal pro Jahr gereinigt werden. Sie müssen sich die Termine nicht merken, diese werden im Display angezeigt.

## Wärmepumpentrockner

### DE8544RX2

EAN: 8690842423369

UVP: 1.119 €

**Wärmepumpentrockner**, Stiwa "Gut" Kondensationstrockner mit Wärmepumpentechnologie, bis zu 24 h Startzeitvorwahl, vollelektronisch, elektronische Feuchtemessung, Edelstahltrommel, LC-Display, kombinierter Filtermechanismus, Hygiene Trocknen & Hygiene Auffrischen, 8 kg, EEK: A+++, anthrazitfarbene Tür, ProSmart Inverter Motor - mit 10 Jahren Motorgarantie, wechselbarer Türanschlag



10 Jahre Motor-garantie



**GUT (1,8)**  
Beko DE8544RX2  
im Test:  
20 Kondensations-  
wäschetrockner mit  
Wärmepumpe  
18x Gut  
1x Befriedigend  
Angebot: 9299  
www.test.de  
19CJ57

Energieeffizienz-  
klasse A+++

Wärmepumpe

Wechselbarer  
TüranschlagGroßes Touch-  
Display mit  
weißer Schrift

### B5T62243W

EAN: 8690842503955

UVP: 1089 €

**Wärmepumpentrockner**, Kondentrockner mit Wärmepumpentechnologie, vollelektronisch, elektronische Feuchtemessung, Edelstahltrommel, Ironfinish, weißes Digitales Display, 8 kg, EEK: A+++, wechselbarer Türanschlag, Prosmart Inverter Ecomotor



10 Jahre Motor-garantie

Energieeffizienz-  
klasse A+++

Wärmepumpe

Wechselbarer  
Türanschlag

Digitales Display

### DS852GAV

EAN: 8690842431876

UVP: 999 €

**Wärmepumpentrockner**, Kondentrockner mit Wärmepumpentechnologie, vollelektronisch, elektronische Feuchtemessung, digitales Display, kombinierter Filtermechanismus, 8 kg, EEK: A+++, mit 10 Jahren Motorgarantie, 54 cm Korpus-tiefe, weiß mit transparenter Tür



10 Jahre Motor-garantie

Energieeffizienz-  
klasse A+++

Wärmepumpe

Multifunktions-  
Display mit  
weißer Schrift

## Wärmepumpentrockner

### DHC946GX

EAN: 8690842423796

UVP: 929 €

**Wärmepumpentrockner**, Kondensrockner mit Wärmepumpentechnologie, vollelektronisch, elektronische Feuchtemessung, digitales Display, kombinierter Filtermechanismus, 8 kg, EEK: A+++, mit 10 Jahren Motorgarantie, 54 cm Korputiefe, weiß mit transparenter Tür

Energieeffizienz-  
klasse A+++

Wärmepumpe

Großes Touch-  
Display mit  
weißer Schrift

### DS7512PA

EAN: 8690842177538

UVP: 989 €

**Wärmepumpentrockner**, Kondensationstrockner mit Wärmepumpentechnologie, bis zu 24 h Startzeitvorwahl, vollelektronisch, elektronische Feuchtemessung, 7 kg, EEK: A+++, nur 54 cm tief

Energieeffizienz-  
klasse A+++

Wärmepumpe

Multifunktions-  
Display mit  
roter Schrift

### DS7511PA

EAN: 8690842155031

UVP: 969 €

**Wärmepumpentrockner**, Kondensrockner mit Wärmepumpentechnologie, vollelektronisch, elektronische Feuchtemessung, LED-Display mit 3-6-9 h Startzeitvorwahl, 7 kg, EEK: A+++, weiß, nur 54 cm tief

Energieeffizienz-  
klasse A+++

Wärmepumpe

LED-Display mit  
roter Schrift

## Wärmepumpentrockner

### B5T3239

EAN: 8690842543487

UVP: 1.049 €

**Wärmepumpentrockner**, Kondentrockner mit Wärmepumpentechnologie, Multifunktionsdisplay mit bis zu 24 h Startzeitvorwahl, Ironfinish, vollelektronisch, elektronische Feuchtemessung, Edelstahltrommel, 9 kg, EEK : A++



10 Jahre Motor-garantie



Energieeffizienz-klasse A++



Wärmepumpe



Wechselbarer Türanschlag



Großes Touch-Display mit weißer Schrift

### B3T32391

EAN: 8690842544057

UVP: 999 €

**Wärmepumpentrockner**, Kondentrockner mit Wärmepumpentechnologie, Multifunktionsdisplay mit bis zu 24 h Startzeitvorwahl, vollelektronisch, elektronische Feuchtemessung, Edelstahltrommel, 9 kg, EEK: A++



10 Jahre Motor-garantie



Energieeffizienz-klasse A++



Wärmepumpe



Wechselbarer Türanschlag



Großes Touch-Display mit weißer Schrift

### B5T422391

EAN: 8690842543463

UVP: 969 €

**Wärmepumpentrockner**, Kondentrockner mit Wärmepumpentechnologie, Ironfinish, vollelektronisch, elektronische Feuchtemessung, Edelstahltrommel, weißes LC-Display, 8 kg, EEK: A++, wechselbarer Türanschlag



10 Jahre Motor-garantie



Energieeffizienz-klasse A++



Wärmepumpe



Wechselbarer Türanschlag



Großes Touch-Display mit weißer Schrift

## Wärmepumpentrockner

### B3T42239

EAN: 8690842503979

UVP: 919 €

**Wärmepumpentrockner**, Kondenstrockner mit Wärmepumpentechnologie, Multifunktionsdisplay mit bis zu 24 h Startzeitvorwahl, vollelektronisch, elektronische Feuchtemessung, Edelstahltrommel, 8 kg, EEK: A++



10 Jahre  
Motor-  
garantie



Energieeffizienz-  
klasse A++



Wärmepumpe



Wechselbarer  
Türanschlag



Großes Touch-  
Display mit  
weißer Schrift

### B3T22491

EAN: 8690842553820

UVP: 949 €

**Wärmepumpentrockner**, Kondenstrockner mit Wärmepumpentechnologie, Multifunktionsdisplay mit bis zu 24 h Startzeitvorwahl, vollelektronisch, elektronische Feuchtemessung, Edelstahltrommel, 8 kg, EEK: A++



10 Jahre  
Motor-  
garantie



Energieeffizienz-  
klasse A+++



Wärmepumpe



Wechselbarer  
Türanschlag



Großes Touch-  
Display mit  
weißer Schrift

### B3T422392

EAN: 8690842543470

UVP: 899 €

**Wärmepumpentrockner**, Kondenstrockner mit Wärmepumpentechnologie, Multifunktionsdisplay mit bis zu 24 h Startzeitvorwahl, vollelektronisch, elektronische Feuchtemessung, Edelstahltrommel, 8 kg, EEK: A++



10 Jahre  
Motor-  
garantie



Energieeffizienz-  
klasse A++



Wärmepumpe



Wechselbarer  
Türanschlag



Großes Touch-  
Display mit  
weißer Schrift

## Wärmepumpentrockner

### DS8433GX0

EAN: 8690842217630

UVP: 919 €

**Wärmepumpentrockner**, Kondenstrockner mit Wärmepumpentechnologie, Multifunktionsdisplay mit bis zu 24 h Startzeitvorwahl, vollelektronisch, elektronische Feuchtemessung, Edelstahltrommel, 8 kg, EEK: A++, nur 54 cm Korpus-tiefe, weiß mit Glastür

Energieeffizienz-  
klasse A++

Wärmepumpe

Multifunktions-  
display mit roter  
Schrift

### DS73S2GX

EAN: 8690842298646

UVP: 849 €

**Wärmepumpentrockner**, Kondenstrockner mit Wärmepumpentechnologie, vollelektronisch, elektronische Feuchtemessung, Edelstahltrommel, digitales Display, kombinierter Filtermechanismus, 7 kg, EEK: A+, nur 46 cm Korpus-tiefe, weiß mit Glastür

Energieeffizienz-  
klasse A+

Wärmepumpe

Multifunktions-  
Display mit  
roter Schrift

## Wärmepumpentrockner

### DCU 8230 N

EAN: 8690842217616

UVP: 709 €

**Wärmepumpentrockner**, Kondenstrockner, vollelektronisch, elektronische Feuchtemessung, LED-Display mit 3-6-9 h Startzeitvorwahl, Trommelinnenbeleuchtung, 8 kg, EEK: B

Energieeffizienz-  
klasse B

Wärmepumpe

LED-Display mit  
roter Schrift

### DC 7130 N

EAN: 8690842157226

UVP: 639 €

**Wärmepumpentrockner**, Kondenstrockner, vollelektronisch, elektronische Feuchtemessung, LED-Display mit 3-6-9 h Startzeitvorwahl, 7 kg, EEK: B

Energieeffizienz-  
klasse B

Wärmepumpe

LED-Display mit  
roter Schrift



Modellbezeichnung	DE8544RX2	B5T62243W	DS852GAV	DHC946GX
<b>BAUART</b>				
Trocknungssystem	Wärmepumpentechnologie	Wärmepumpentechnologie	Wärmepumpentechnologie	Wärmepumpentechnologie
Farbe	Weiß mit Space-Tür	Weiß mit schwarzer Tür	Weiß	Weiß mit Space-Tür
Elektronische Steuerung	✓	✓	✓	✓
<b>AUSSTATTUNG</b>				
Füllmenge (kg)	8	8	8	8
Anzahl der Trocknungsprogramme	15	14	15	15
Display	Großes Touch-Display mit weißer Schrift	Digitales Display	Multifunktionsdisplay mit weißer Schrift	Großes Touch-Display mit weißer Schrift
Startzeitvorwahl (h)	0-24	0-24	0-24	0-24
Restzeitanzeige	✓	✓	✓	✓
Programmablaufanzeige	✓	✓	✓	✓
Kindersicherung	✓	✓	✓	✓
Reversierende Trommelbewegung	✓	✓	✓	✓
Automatischer Knitterschutz	✓	✓	✓	✓
Wechselbarer Türanschlag	✓	✓	-	-
Trommelmaterial	Edelstahl	Edelstahl	Galvanisiert	Edelstahl
Innenbeleuchtung	✓	✓	✓	✓
Direkter Kondenswasserablauf möglich	✓	✓	✓	✓
Kondenswasserbehälter	Oben	Oben	Oben	Oben
<b>FUNKTIONEN</b>				
Feineinstellung Trocknungsgrad	✓	✓	✓	✓
Service	✓	-	-	✓
<b>VERBRAUCHSWERTE</b>				
Energieeffizienzklasse*	A+++	A+++	A+++	A+++
Jährlicher Energieverbrauch (kWh)	176,8	176,8	176,2	258,6
Energieverbrauch (Standardprogramm, volle Beladung)** (kWh)	1,44	1,44	1,45	2,17
Energieverbrauch (Standardprogramm, halbe Beladung) (kWh)	0,81	0,81	0,81	1,16
Leistung off-mode/left-on-mode** (kWh)	0,1/1,0	0,4/1,0	0,4/1,0	0,5/1,0
Programmdauer (vollbeladen/teilbeladen)** (min)	174/108	174/108	174/108	209/119
Gewichtete Programmdauer (min)	136	136	136	158
Kondensationseffizienz** (%)	91	91	91	81
Kondensationseffizienz, vollbeladen** (%)	91	91	91	81
Kondensationseffizienz, teilbeladen** (%)	91	91	91	81
Geräuschpegel**	64	63	64	65
<b>ABMESSUNGEN (GESAMTWERTE)</b>				
Produktabmessungen (H x B x T) (cm)	84,6 x 59,7 x 65,4	84,6 x 59,7 x 60,5	84,6 x 59,7 x 59,9	84,6 x 59,7 x 59,9
Verpackungsmaße (H x B x T) (cm)	88,5 x 65,0 x 66,5	88,5 x 65,0 x 63,0	88,5 x 65,0 x 63,0	88,5 x 65,0 x 63,0
Bruttogewicht (kg)	46,5	46,0	45	42
Nettogewicht (kg)	45,5	45,0	44	41
<b>STROMANSCHLUSS</b>				
Anschlusswert (kW)	0,8	0,8	0,8	0,9
Spannung (V)	230	230	230	230
Frequenz (Hz)	50	50	50	50
Kabellänge (cm)	150	150	150	150
Länge des Abluftschlauches (m)	-	-	-	-
<b>PROGRAMME</b>				
1	Koch-/Buntwäsche - Bügeltrocken	Koch-/Buntwäsche	Koch-/Buntwäsche - Bügeltrocken	Koch-/Buntwäsche - Bügeltrocken
2	Koch-/Buntwäsche - Öko	Koch-/Buntwäsche Öko	Koch-/Buntwäsche - Öko	Koch-/Buntwäsche - Öko
3	Pflegeleicht	Pflegeleicht	Koch-/Buntwäsche - Schranktrocken	Pflegeleicht
4	Mix	Hygiene Trocknen	Koch-/Buntwäsche - Extratrocken	Mix
5	Wolle	Hygiene Auffrischen	Pflegeleicht - Bügeltrocken	Handtücher
6	Leise	Wolle	Pflegeleicht - Schranktrocken	Feinwäsche
7	Feinwäsche	Zusatzprogramme	Zeitprogramme	Mini
8	Zeitprogramme	Zeitprogramme	Auffrischen	Zeitprogramme
9	Jeans	Bettdecken / Daunen	Leise	Jeans
10	Outdoor/Sports	Express	Wolle	Outdoor/Sports
11	Bettdecken/Daunen	Jeans	Express	Bettdecken/Daunen
12	Hemden	Mix	Schonprogramm	Hemden
13	Express	Dampf	Hygiene+	Express
14	Hygiene Trocknen	Ready To Wear	Bettdecken	Hygiene Trocknen
15	Hygiene Auffrischen	Schonprogramm	Jeans	Hygiene Auffrischen
16		Auffrischen		





Modellbezeichnung	DS7512PA	DS7511PA	B5T3239	B3T32391
<b>BAUART</b>				
Trocknungssystem	Wärmepumpentechnologie	Wärmepumpentechnologie	Wärmepumpentechnologie	Wärmepumpentechnologie
Farbe	Weiß	Weiß	Weiß mit schwarzer Tür	Weiß mit schwarzer Tür
Elektronische Steuerung	✓	✓	✓	✓
<b>AUSSTATTUNG</b>				
Füllmenge (kg)	7	7	9	9
Anzahl der Trocknungsprogramme	15	15		
Display	Multifunktionsdisplay mit roter Schrift	LED-Display mit roter Schrift	Großes Touch-Display mit weißer Schrift	Großes Touch-Display mit weißer Schrift
Startzeitvorwahl (h)	0-24	3 - 6 - 9	0-24	0-24
Restzeitanzeige	✓	-	✓	✓
Programmablaufanzeige	✓	✓	✓	✓
Kindersicherung	✓	✓	✓	✓
Reversierende Trommelbewegung	✓	✓	✓	✓
Automatischer Knitterschutz	✓	✓	✓	✓
Wechselbarer Türanschlag	-	-	✓	✓
Trommelmaterial	Galvanisiert	Galvanisiert	Edelstahl	Edelstahl
Innenbeleuchtung	✓	✓	✓	✓
Direkter Kondenswasserablauf möglich	✓	✓	✓	✓
Kondenswasserbehälter	Oben	Oben	Oben	Oben
<b>FUNKTIONEN</b>				
Feineinstellung Trocknungsgrad	✓	-	✓	✓
Service	-	-	-	-
<b>VERBRAUCHSWERTE</b>				
Energieeffizienzklasse*	A+++	A+++	A++	A++
Jährlicher Energieverbrauch (kWh)	159,1	159,1	258,6	258,6
Energieverbrauch (Standardprogramm, volle Beladung)** (kWh)	1,27	1,27	2,17	2,17
Energieverbrauch (Standardprogramm, halbe Beladung) (kWh)	0,75	0,74	1,16	1,16
Leistung off-mode/left-on-mode** (kWh)	0,4/1,0	0,5/1,0	0,5/1,0	0,5/1,0
Programmdauer (vollbeladen/teilbeladen)** (min)	165/110	165/110	209/120	209/120
Gewichtete Programmdauer (min)	134	134	158	158
Kondensationseffizienz** (%)	91	91	87	87
Kondensationseffizienz, vollbeladen** (%)	91	91	87	87
Kondensationseffizienz, teilbeladen** (%)	91	91	87	87
Geräuschpegel**	65	65	64	64
<b>ABMESSUNGEN (GESAMTWERTE)</b>				
Produktabmessungen (H x B x T) (cm)	84,6 x 59,7 x 56,8	84,6 x 59,7 x 56,8	84,6 x 59,7 x 60,5	84,6 x 59,7 x 60,5
Verpackungsmaße (H x B x T) (cm)	88,0 x 65,0 x 58,5	88,5 x 65 x 58,5	88,5 x 65,0 x 63,0	88,5 x 65,0 x 63,0
Bruttogewicht (kg)	46,5	46,5	43	42
Nettogewicht (kg)	45,0	45,0	42	41
<b>STROMANSCHLUSS</b>				
Anschlusswert (kW)	0,9	0,9	0,8	0,8
Spannung (V)	230	230	230	230
Frequenz (Hz)	50	50	50	50
Kabellänge (cm)	150	150	150	150
Länge des Abluftschlauches (m)	-	-	-	-
<b>PROGRAMME</b>				
1	Koch-/Buntwäsche - Bügeltrocken	Koch-/Buntwäsche - Bügeltrocken	Koch-/Buntwäsche	Koch-/Buntwäsche
2	Koch-/Buntwäsche - Schranktrocken	Koch-/Buntwäsche - Schranktrocken	Koch-/Buntwäsche Öko	Koch-/Buntwäsche Öko
3	Koch-/Buntwäsche - Extratrocken	Koch-/Buntwäsche - Schranktrocken Plus	Pflegeleicht	Pflegeleicht
4	Pflegeleicht - Bügeltrocken	Koch-/Buntwäsche - Extratrocken	Mix	Mix
5	Pflegeleicht - Schranktrocken	Pflegeleicht - Bügeltrocken	Handtücher	Handtücher
6	Mini	Pflegeleicht - Schranktrocken	Feinwäsche	Feinwäsche
7	Sport	Auffrischen	Mini	Mini
8	Auffrischen	Jeans	Zeitprogramme / SteamCure	Zeitprogramme / SteamCure
9	Zeitprogramme	Express	Jeans	Jeans
10	Schonprogramm	Hemden	Outdoor / Sports	Outdoor / Sports
11	Mix	Mix	Bettdecken / Daunen	Bettdecken / Daunen
12	BabyProtect	Sport	Hemden	Hemden
13	Jeans	BabyProtect	Express	Express
14	Schonprogramm/ Hemden	30 Min.	Hygiene Trocknen	Hygiene Trocknen
15	Express 30'	60 Min.	Hygiene	Hygiene
16				Auffrischen



Modellbezeichnung	B5T422391	B3T42239	B3T22491	B3T422392
<b>BAUART</b>				
Trocknungssystem	Wärmepumpentechnologie	Wärmepumpentechnologie	Wärmepumpentechnologie	Wärmepumpentechnologie
Farbe	Weiß mit schwarzer Tür	Weiß	Weiß mit schwarzer Tür	Weiß mit schwarzer Tür
Elektronische Steuerung	✓	✓	✓	✓
<b>AUSSTATTUNG</b>				
Füllmenge (kg)	8	8	8	8
Anzahl der Trocknungsprogramme	15	15	15	15
Display	Großes Touch-Display mit weißer Schrift	Großes Touch-Display mit weißer Schrift	Großes Touch-Display mit weißer Schrift	Großes Touch-Display mit weißer Schrift
Startzeitvorwahl (h)	0-24	0-24	0-24	0-24
Restzeitanzeige	✓	✓	✓	✓
Programmablaufanzeige	✓	✓	✓	✓
Kindersicherung	✓	✓	✓	✓
Reversierende Trommelbewegung	✓	✓	✓	✓
Automatischer Knitterschutz	✓	✓	✓	✓
Wechselbarer Türanschlag	✓	✓	✓	✓
Trommelmaterial	Edelstahl	Edelstahl	Edelstahl	Edelstahl
Innenbeleuchtung	✓	✓	✓	✓
Direkter Kondenswasserablauf möglich	✓	✓	✓	✓
Kondenswasserbehälter	Oben	Oben	Oben	Oben
<b>FUNKTIONEN</b>				
Feineinstellung Trocknungsgrad	✓	✓	✓	✓
Service	-	-	-	-
<b>VERBRAUCHSWERTE</b>				
Energieeffizienzklasse*	A++	A++	A++	A++
Jährlicher Energieverbrauch (kWh)		236	176,8	236
Energieverbrauch (Standardprogramm, volle Beladung)** (kWh)	1,98	1,98	1,44	1,95
Energieverbrauch (Standardprogramm, halbe Beladung) (kWh)	1,05	1,05	0,81	1,08
Leistung off-mode/left-on-mode** (kWh)	0,4/1,0	0,4/1,0	0,4/1,0	0,4/1,0
Programmdauer (vollbeladen/teilbeladen)** (min)	179/110	179/110	174/108	197/125
Gewichtete Programmdauer (min)	140	156	136	156
Kondensationseffizienz** (%)	87	87	91	81
Kondensationseffizienz, vollbeladen** (%)	87	87	91	81
Kondensationseffizienz, teilbeladen** (%)	87	87	91	81
Geräuschpegel**	87	64	63	64
<b>ABMESSUNGEN (GESAMTWERTE)</b>				
Produktabmessungen (H x B x T) (cm)	84,6 x 59,8 x 60,5	84,6 x 59,8 x 60,5	84,6 x 59,8 x 60,5	84,6 x 59,7 x 54,3
Verpackungsmaße (H x B x T) (cm)	88,5 x 65,0 x 63,0	88,5 x 65,0 x 63,0	88,5 x 65,0 x 63,0	88,5 x 65,0 x 55,0
Bruttogewicht (kg)	43	42	45	40,5
Nettogewicht (kg)	42	41	44	39,5
<b>STROMANSCHLUSS</b>				
Anschlusswert (kW)	0,8	0,8	0,8	0,8
Spannung (V)	230	230	230	230
Frequenz (Hz)	50	50	50	50
Kabellänge (cm)	150	150	150	150
Länge des Abluftschlauches (m)	-	-	-	-
<b>PROGRAMME</b>				
1	Koch-/Buntwäsche	Koch-/Buntwäsche	Koch-/Buntwäsche	Koch-/Buntwäsche
2	Koch-/Buntwäsche Öko	Koch-/Buntwäsche Öko	Koch-/Buntwäsche Öko	Koch-/Buntwäsche Öko
3	Pflegeleicht	Pflegeleicht	Pflegeleicht	Pflegeleicht
4	Mix	Mix	Hygiene Trocknen	Mix
5	Handtücher	Handtücher	Hygiene Auffrischen	Handtücher
6	Feinwäsche	Feinwäsche	Hemden	Feinwäsche
7	Mini	Mini	Super Express 14'	Mini
8	Zeitprogramme / SteamCure	Zeitprogramme / SteamCure	Zeitprogramme	Zeitprogramme / SteamCure
9	Jeans	Jeans	Jeans	Jeans
10	Outdoor / Sports	Outdoor / Sports	Outdoor / Sports	Outdoor / Sports
11	Bettdecken / Daunen	Bettdecken / Daunen	Leise	Bettdecken / Daunen
12	Hemden	Hemden	Bettdecken / Daunen	Hemden
13	Express	Express	Wolle	Express
14	Hygiene Trocknen	Hygiene Trocknen	Mix	Hygiene Trocknen
15	Hygiene	Hygiene	Schonprogramm	Hygiene
16			Auffrischen	



Modellbezeichnung	DS8433GX0	DS73S2GX	DCU 8230 N	DC 7130 N
<b>BAUART</b>				
Trocknungssystem	Wärmepumpentechnologie	Wärmepumpentechnologie	Kondensation	Kondensation
Farbe	Weiß	Weiß	Weiß	Weiß
Elektronische Steuerung	✓	✓	✓	✓
<b>AUSSTATTUNG</b>				
Füllmenge (kg)	8	7	8	8
Anzahl der Trocknungsprogramme	15	15	15	15
Display	Multifunktionsdisplay mit roter Schrift	Multifunktionsdisplay mit roter Schrift	LED-Display mit roter Schrift	Multifunktionsdisplay mit weißer Schrift
Startzeitvorwahl (h)	0-24	0-24	3 - 6 - 9	0-24
Restzeitanzeige	✓	✓	-	✓
Programmablaufanzeige	✓	✓	✓	✓
Kindersicherung	✓	✓	✓	✓
Reversierende Trommelbewegung	✓	✓	✓	✓
Automatischer Knitterschutz	✓	✓	✓	✓
Wechselbarer Türanschlag	-	-	-	-
Trommelmaterial	Edelstahl	Edelstahl	Galvanisiert	Galvanisiert
Innenbeleuchtung	✓	✓	✓	✓
Direkter Kondenswasserablauf möglich	✓	✓	✓	✓
Kondenswasserbehälter	Oben	Oben	Oben	Oben
<b>FUNKTIONEN</b>				
Feineinstellung Trocknungsgrad	✓	-	-	-
Service	-	-	-	-
<b>VERBRAUCHSWERTE</b>				
Energieeffizienzklasse*	A++	A+	B	B
Jährlicher Energieverbrauch (kWh)	234,8	276,5	561,3	504,2
Energieverbrauch (Standardprogramm, volle Beladung)** (kWh)	1,95	2,29	4,75	4,21
Energieverbrauch (Standardprogramm, halbe Beladung) (kWh)	1,06	1,26	2,53	2,31
Leistung off-mode/left-on-mode** (kWh)	0,5/1,0	0,5/1,0	0,5/1,0	0,3/1,0
Programmdauer (vollbeladen/teilbeladen)** (min)	197/115	185/115	142/80	121 / 72
Gewichtete Programmdauer (min)	150	147	107	93
Kondensationseffizienz** (%)	86	81	81	81
Kondensationseffizienz, vollbeladen** (%)	86	81	81	81
Kondensationseffizienz, teilbeladen** (%)	86	81	81	81
Geräuschpegel**	65	65	66	65
<b>ABMESSUNGEN (GESAMTWERTE)</b>				
Produktabmessungen (H x B x T) (cm)	84,6 x 59,7 x 56,8	84,7 x 59,7 x 50,8	84,6 x 59,7 x 56,8	84,6 x 59,7 x 56,8
Verpackungsmaße (H x B x T) (cm)	88,0 x 65,0 x 58,5	88,5 x 65,0 x 53,5	88 x 65,0 x 58,5	88,0 x 65 x 58,5
Bruttogewicht (kg)	49,0	39,5	35,0	34,0
Nettogewicht (kg)	47,5	38,5	33,5	32,5
<b>STROMANSCHLUSS</b>				
Anschlusswert (kW)	0,9	0,9	2,5	2,5
Spannung (V)	230	230	230	230
Frequenz (Hz)	50	50	50	50
Kabellänge (cm)	150	150	150	150
Länge des Abluftschlauches (m)	-	-	-	-
<b>PROGRAMME</b>				
1	Koch-/Buntwäsche - Bügeltrocken	Koch-/Buntwäsche - Bügeltrocken	Koch-/Buntwäsche - Bügeltrocken	Koch-/Buntwäsche - Schranktrocken
2	Koch-/Buntwäsche - Eco	Koch-/Buntwäsche - Öko	Koch-/Buntwäsche - Schranktrocken	Koch-/Buntwäsche - Schranktrocken Plus
3	Koch-/Buntwäsche - Schranktrocken	Koch-/Buntwäsche - Schranktrocken	Koch-/Buntwäsche - Schranktrocken Plus	Koch-/Buntwäsche - Extratrocken
4	Koch-/Buntwäsche - Extratrocken	Koch-/Buntwäsche - Extratrocken	Koch-/Buntwäsche - Extratrocken	Koch-/Buntwäsche - Bügeltrocken
5	Pflegeleicht - Bügeltrocken	Pflegeleicht - Bügeltrocken	Pflegeleicht - Bügeltrocken	Pflegeleicht - Bügeltrocken
6	Pflegeleicht - Schranktrocken	Pflegeleicht - Schranktrocken	Pflegeleicht - Schranktrocken	Pflegeleicht - Schranktrocken
7	Express	Zeitprogramme	Jeans	Schonprogramm
8	Jeans	Auffrischen	Hemden	Auffrischen
9	Bettdecken	Express	Super Express 35'	Hemden
10	Mix/Mini	Bettdecken	Schonprogramm	Jeans
11	Outdoor/Sport	Hygiene+	10 min	Express 35 min
12	Hygiene+	Mix/Mini	20 min	10 min
13	Schonprogramm	Outdoor	40 min	30 min
14	30 min.	Jeans	60 min	60 min
15	Auffrischen	Schonprogramm	Auffrischen	Sport
16				Auffrischen

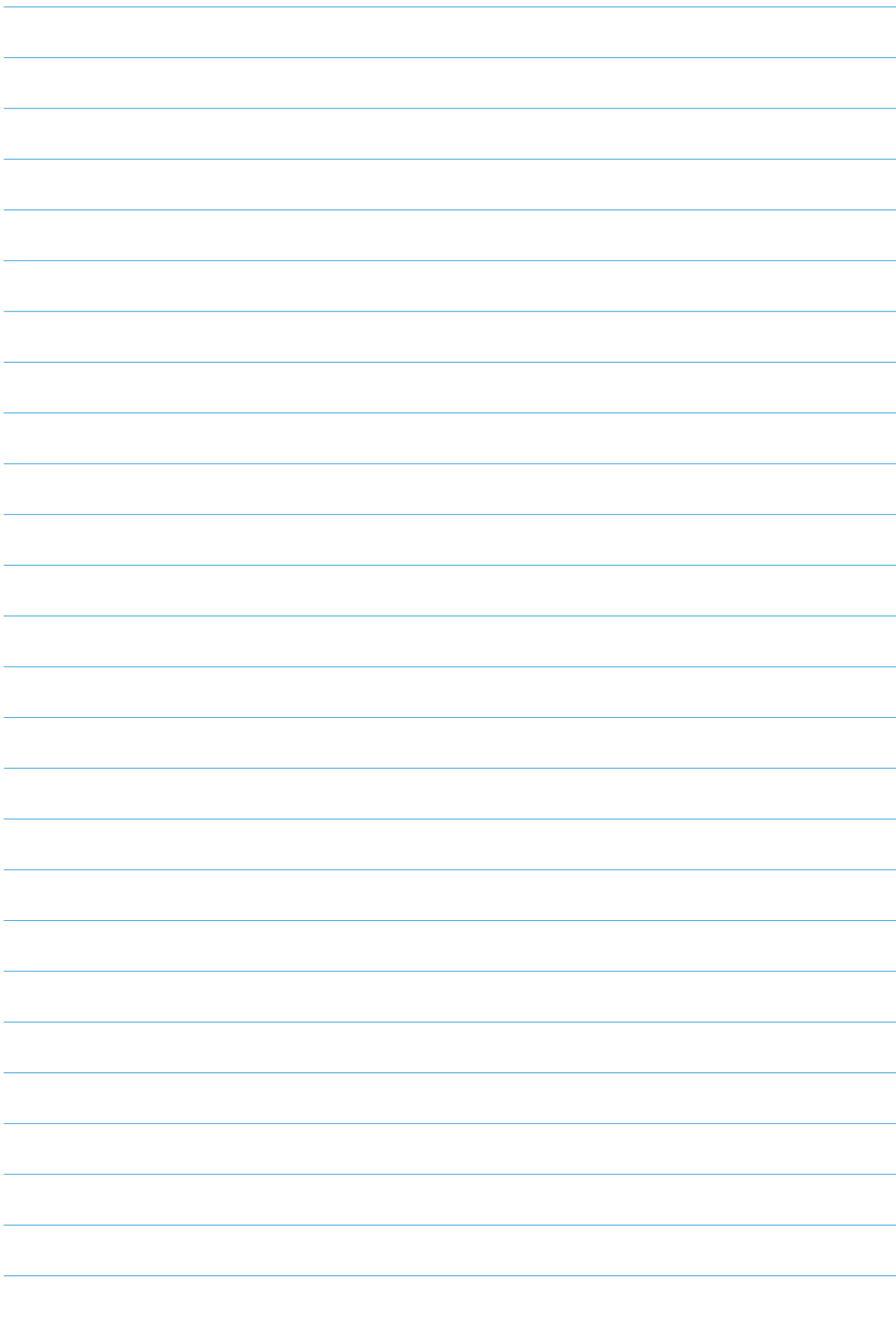




Beko Grundig Deutschland GmbH - Rahmannstraße 3 - 65760 Eschborn

Aufgrund kontinuierlicher Verbesserungen durch Forschung und Entwicklung behält sich die Beko Grundig Deutschland GmbH das Recht vor, Produktspezifikationen oder Ausstattungsmerkmale ohne vorherige Ankündigung zu ändern. Die Beko Grundig Deutschland GmbH haftet nicht für Druckfehler. Die Veröffentlichung von Bildern und Grafiken bedarf der schriftlichen Zustimmung der Beko Grundig Deutschland GmbH. Aktuelle Daten und Informationen zu Beko Geräten finden Sie auf [beko.com/de-de](https://beko.com/de-de)  
Stand 09/2022







**Beko Grundig Deutschland GmbH**  
Rahmannstrasse 3  
65760 Eschborn

**Zentrale**

Tel.: +49 (0) 6196 77452-0  
Fax: +49 (0) 6196 7665467

[info@beko.com](mailto:info@beko.com)  
[beko.com/de-de](http://beko.com/de-de)

**Kundendienst**

Tel.: +49 (0) 6102 86 86 891  
Fax: +49 (0) 180 5 41 44 00\*

[Kundendienst.Abteilung@  
beko-deutschland.de](mailto:Kundendienst.Abteilung@beko-deutschland.de)

**Ersatzteile und Zubehör**

Tel.: +49 (0) 180 5 24 25 15\*  
Fax: +49 (0) 180 5 34 50 01\*

[ersatzteile@bg-  
deutschland.de](mailto:ersatzteile@bg-deutschland.de)