

قد يصدر الموقد بخارا أثناء استخدامه.

• ومن الطبيعي تسرب البخار أثناء التشغيل. <<< هذا ليس عيبًا.

يصدر الجهاز ضوءاء معدنية أثناء التسخين والتبريد.

• عند تسخين الأجزاء المعدنية، قد تتمدد مسببة بعض الضوءاء. <<< هذا ليس عيبًا.

لا يقوم الموقد بالتسخين.

• قد يكون منصهر التيار الرئيسي معيبًا أو قد احترق. <<< افحص وحدات المنصهر في صندوق وحدات

المنصهر. إذا لزم الأمر، استبدلها.

• المنتج غير متصل بالقابس (المزود بالطرف الأرضي). <<<<<< تأكد من توصيل القابس

لا يضاء مصباح الموقد.

• مصباح الموقد معيب. <<< استبدل مصباح الموقد.

• التيار الكهربائي مقطوع. <<< تأكد من وجود التيار الكهربائي. افحص وحدات المنصهر في صندوق وحدات

المنصهر. إذا لزم الأمر، استبدلها أو أعد ضبطها.

لا يقوم الموقد بالتسخين.

• قد لا يكون مقبض التحكم في الوظيفة و/أو الترموستات مضبوطًا. <<<<<< اضبط الوظيفة ودرجة الحرارة

بواسطة مقبض/مفتاح الوظيفة و/أو درجة الحرارة.

• التيار الكهربائي مقطوع. <<< تأكد من وجود التيار الكهربائي. افحص وحدات المنصهر في صندوق وحدات

المنصهر. إذا لزم الأمر، استبدلها أو أعد ضبطها.

استشر وكيل الخدمة المعتمد أو الموزع الذي

قامت بشراء المنتج منه إذا لم تستطع إصلاح

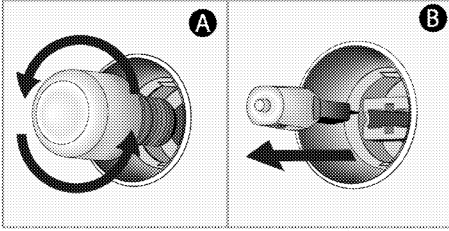
المشكلة على الرغم من اتباع التعليمات الواردة

في هذا القسم. لا تحاول إصلاح منتجًا معيبًا

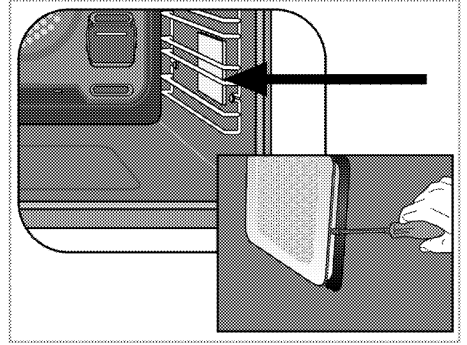
مطلقًا بنفسك.



إذا كان مصباح الفرن من النوع (ب) اسحبه وقم
بإزالته كما هو مبين في الشكل أدناه واستبدله.



5. ركب الغطاء الزجاجي والحوامل السلوكية.



3. ارفع الغطاء الزجاجي الواقى بواسطة مفك.

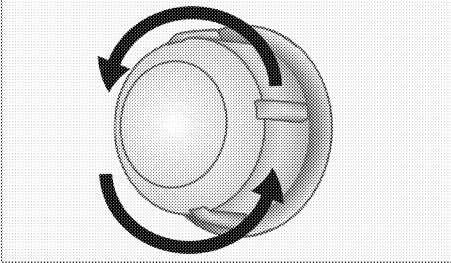
4. إذا كان مصباح الفرن من النوع (أ) المبين في الشكل
أدناه، أزله عن طريق إدارته كما هو مبين واستبدله.

i المصباح المستخدم في هذا الجهاز ليس مناسباً لإضاءة غرف المنزل. الغرض المقصود من هذا المصباح هو مساعدة المستخدم على رؤية الأضمة.

i المصابيح المستخدمة في هذا الجهاز لها قدرة تحمل مادية قصوى تتمثل في درجات الحرارة فوق 50 درجة مئوية.

إذا كان الموقد مزوداً بمصباح مستدير:

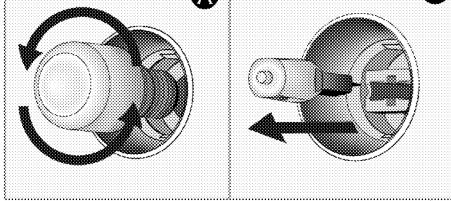
1. افصل المنتج عن التيار الكهربائي.
2. أدر الغطاء الزجاجي عكس عقارب الساعة لفتحه.



3. إذا كان مصباح الفرن من النوع (أ) المبين في الشكل أدناه، أزله عن طريق إدارته كما هو مبين واستبدله.

إذا كان مصباح الفرن من النوع (ب) اسحبه وقم

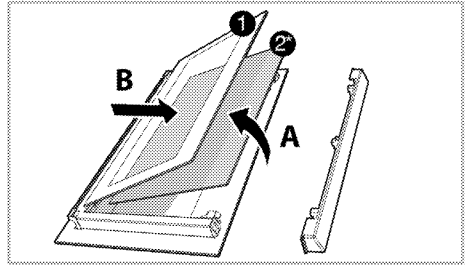
بإزالته كما هو مبين في الشكل أدناه واستبدله.



4. أعد تركيب الغطاء الزجاجي.

إذا كان الموقد مزوداً بمصباح مستطيل:

1. افصل المنتج عن التيار الكهربائي.
2. أزل الحوامل الجانبية كما هو موضح. انظر تنظيف الموقد، صفحة 30.



1 اللوح الزجاجي الداخلي الأعمق
2* اللوح الزجاجي الداخلي (يمكن ألا تكون موجودة في منتجك.)

4. إذا كان منتجك مزوداً بلوح زجاجي داخلي (2)؛ كرر نفس الإجراء لإزالة اللوح الزجاجي الداخلي (2).
5. الخطوة الأولى لإعادة تجميع الباب هي إعادة تركيب اللوح الزجاجي الداخلي (2). ضع الزاوية المشطوفة للوح الزجاجي وبذلك يستقر مع الزاوية المشطوفة في الفتحة البلاستيكية. (إذا كان منتجك مزوداً بلوح زجاجي داخلي) يجب تركيب اللوح الزجاجي الداخلي (2) في الفتحة البلاستيكية بالقرب من اللوح الزجاجي الداخلي الأعمق (1).

6. عند تركيب اللوح الزجاجي الداخلي الأعمق (1)، تأكد من أن الجانب المطبوع للوح مواجهاً للوح الزجاجي الداخلي. من الهام استقرار الزاوية السفلية للوح الزجاجي الداخلي الأعمق (1) الفتحة البلاستيكية السفلية.

7. ادفع الجزء البلاستيكي في اتجاه الإطار حتى تسمع صوت "طقطقة".

استبدال مصباح الموقد

قبل استبدال مصباح الفرن، تأكد من فصل الجهاز عن التيار وتركه ليبرد لتجنب خطر

الصدمة الكهربائية.

أسطح ساخنة قد تسبب الحروق!

i في هذا الفرن، مصباح متوهج بقوة أقل من 40 وات، ارتفاع أقل من 60 مم، قطر أقل من 30 مم أو مصباح هالوجين بمقياس من النوع G9، بقوة أقل من 60 وات. المصابيح مناسبة للتشغيل في درجات حرارة أعلى من 300 درجة مئوية. يمكن الحصول على مصابيح الفرن من وكلاء الخدمة المعتمدين أو الفني المرخص له.

i قد يختلف موضع المصباح عما هو موجود بالرسم التوضيحي.

i ينبغي تنفيذ الخطوات التي قمت بها أثناء عملية الإزالة بترتيب عكسي لتركيب الباب. لا تنس إغلاق المشابك الموجودة عند مبيت المفصلة عند إعادة تثبيت الباب.

لينة وفتح لينة وثيق ميزة

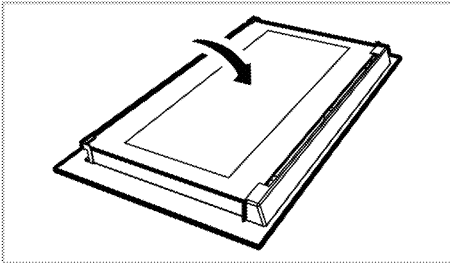
قد تتضمن بعض الموديلات ميزة &Soft Close Soft Open. تتيح ميزة الإغلاق الناعم للمستخدم إغلاق باب الفرن بسهولة بإحضاره إلى حوالي 15 سم من الموضع المغلق ودفعه برفق. يساعد نظام المثبط التلقائي على إغلاق الباب بهدوء. تمت ملاحظة خاصية مشابهة أثناء فتح باب الفرن بالكامل؛ حوالي 9 سم من وضع الفتح الكامل يرفس نظام المثبط في فتحة مفتوحة لطيفة.

إزالة الزجاج الداخلي للباب

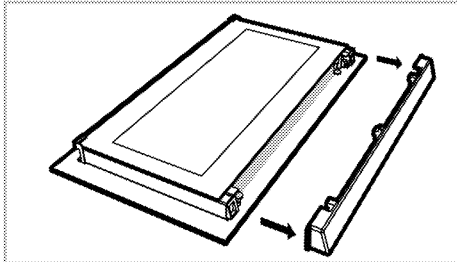
(هذه الخاصية اختيارية. يمكن ألا تكون موجودة في منتجك.)

يمكن نزع لوح الزجاج الداخلي لباب الموقد للتنظيف.

1. افتح باب الموقد.



2. اجذب الجزء البلاستيكي المثبت بالجزء العلوي من الباب الأمامي باتجاهك، ثم أزله.

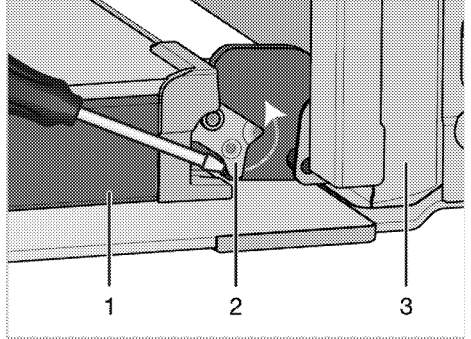


3. كما هو موضح بالشكل، ارفع اللوح الزجاجي الداخلي الأعمق برفق في الاتجاه A واسحبه للخارج في الاتجاه B.

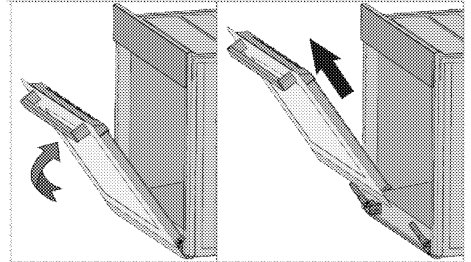
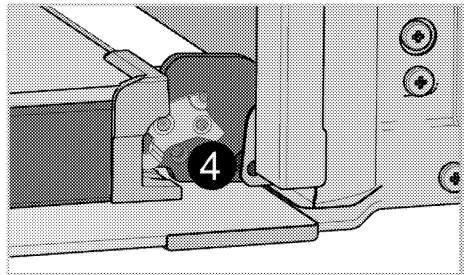
وجففها بقطعة قماش جافة. امسح الزجاج بالخل ثم اشطف به بقايا الجير التي قد تتجمع على زجاج الفرن.

إزالة باب الموقد

1. افتح الباب الأمامي (1).
2. افتح المشابك في صندوق المفصلة (2) على الجانبين الأيمن والأيسر من الباب الأمامي عن طريق الضغط على الخطاف كما هو موضح في الشكل. يجب أن يبدو القفل (4) عندما يكون مفتوحًا.

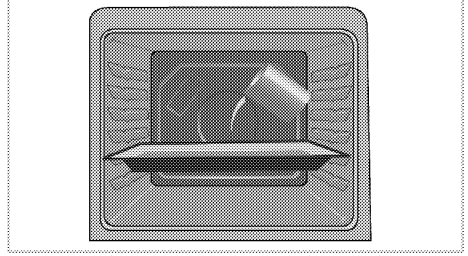


- 1 الباب
- 2 قفل المفصلي (موقف مغلق)
- 3 الفرن
- 4 قفل المفصلي (موقف فتح)



3. حرّك الباب الأمامي لمنتصف مساره.
4. أزل الباب الأمامي عن طريق سحبه لأعلى لتحريره من المفصلات اليمنى واليسرى.

2. صب 500 مل من الماء في صينية الفرن وضع الصينية في الرف الثاني للفرن.



3. حدد وظيفة التنظيف السهل بالبخر. ستظهر مدة

التنظيف على الشاشة ولا يمكن تغييرها. يمكنك تعيين وقت انتهاء وظيفة التنظيف هذه.

4. افتح الباب وامسح الأسطح الداخلية للفرن بقطعة إسفنجة أو قماش رطبة.

5. استخدم المياه الدافئة مع سائل التنظيف، وقطعة قماش ناعمة أو إسفنجة لتنظيف الأتربة العالقة ثم قم بمسحه بقطعة قماش جافة.

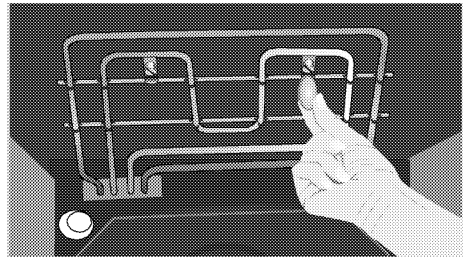
i أثناء تشغيل الوضع التنظيف السهل بالبخر، فإن المياه الموجودة في الصينية لتخفيف المخلفات والأوساخ المتكونة داخل تجويف الفرن ستتبخر وتتكثف في تجويف الفرن واللوح الزجاجي الداخلي لباب الفرن، وبالتالي، فقد تنقط المياه عندما يكون باب الفرن مفتوحًا. امسح التكاثر بمجرد ما يتم فتح باب الفرن.

نظف سقف الفرن

(هذه الخاصية اختيارية. يمكن ألا تكون موجودة في منتجك.)

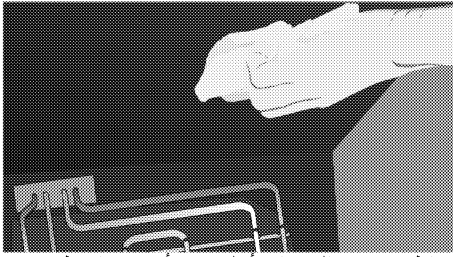
يمكن إزالة عنصر المشواة لتنظيف سقف الفرن.

1. فك المسمار قليلاً في عنصر المشواة بواسطة مفك أو عملة.



i يتم طي عنصر المشواة لأسفل. وتظل رأسية على سقف الفرن.

2. نظف سقف الفرن بقطعة قماش مبللة.



3. اطو عنصر المشواة لأعلى مرة أخرى واربط المسامير بإحكام بواسطة مفك أو عملة.

نظف باب الفرن

لتنظيف باب الموقد، استخدم المياه الدافئة مع سائل التنظيف، وقطعة قماش ناعمة أو قطعة إسفنجة لتنظيف المنتج، ثم قم بمسحه بقطعة قماش جافة.

امسح الزجاج بالخل ثم اشطف به بقايا الجير التي قد تتجمع على زجاج الفرن.

i لا تستخدم أي منظفات كاشطة قوية أو سلك معدني خشن في تنظيف باب الفرن. فقد تتسبب هذه الأشياء في خدش السطح وتلف الزجاج.

i الزجاج الداخلي للباب الأمامي مطلي بمادة سهلة التنظيف. لا تستخدم أي منظفات كاشطة قوية أو سلك معدني خشن في تنظيف الغطاء الزجاجي حيث قد تتسبب في خدش سطحه. وقد يؤدي هذا إلى تلف مادة الطلاء.

تنظيف باب الفرن

i لا تستخدم منظفات كاشطة قاسية، أو كاشطات معدنية، أو صوف سلكي، أو مواد تبييض، لتنظيف باب الفرن والزجاج.

i الزجاج الداخلي لباب الفرن مغطى بمادة سهلة التنظيف. لا تستخدم مواد التنظيف الكاشطة أو الكاشطات المعدنية الصلبة أو سلك الصوف أو مواد التبييض مثل مواد التبييض.

يمكنك إزالة باب الفرن وزجاج الباب لتنظيفهما. تم توضيح كيفية إزالة الأبواب والنوافذ في القسمين "إزالة باب الفرن" و "إزالة الزجاج الداخلي للباب". بعد إزالة الزجاج الداخلي للباب، نظمه باستخدام منظف غسل الصحون، أو الماء الدافئ وقطعة قماش ناعمة أو إسفنجة

معلومات عامة

ستمتد فترة الخدمة للمنتج وستقل المشكلات المتكررة إذا تم تنظيف المنتج على فترات زمنية منتظمة.

افصل المنتج من مزود التيار قبل بدء أعمال الصيانة والتنظيف. ⚠️

يوجد خطر وقوع صدمة كهربية!

اترك الجهاز يبرد قبل تنظيفه. ⚠️
أسطح ساخنة قد تسبب الحروق!

• قم بتنظيف المنتج بالكامل بعد كل استخدام. نظف الجهاز بعناية بعد كل مرة استخدام، فهذه الطريقة سيكون ممكناً إزالة أي رواسب طهي بشكل أسهل، ومن ثم تتفادى حرقها عند استخدام الموقد في المرة التالية.

• لا يتطلب تنظيف الجهاز أي مواد تنظيف خاصة. استخدم المياه الدافئة مع سائل التنظيف، وقطعة قماش ناعمة أو إسفنج لتنظيف المنتج ثم قم بمسحه بقطعة قماش جافة.

• تأكد دائماً من مسح أي سوائل زائدة تماماً بعد التنظيف ومسح أي انكسار في الحال.

• لا تستخدم مواد التنظيف التي تحتوي على أحماض أو كلور لتنظيف أسطح الاستانلس والمقبض. استخدم قطعة قماش ناعمة مع منظف سائل (لا يعمل على التآكل) لمسح هذه الأجزاء وتنظيفها، مع الانتباه للمسح في اتجاه واحد.

قد يلحق التلف بسطح الجهاز بفعل بعض مواد التنظيف أو المطهرات. ⓘ

لذا لا تستخدم أي مواد تطهير قوية أو مساحيق/كريم التنظيف أو أدوات حادة.

لا تستخدم منظفات البخار لتنظيف الجهاز حيث أن ذلك قد يتسبب في صدمة كهربائية. ⓘ

تنظيف لوحة التحكم

قم بتنظيف لوحة التحكم والمقابض بقطعة قماش مبللة ثم امسحها لتجفها.

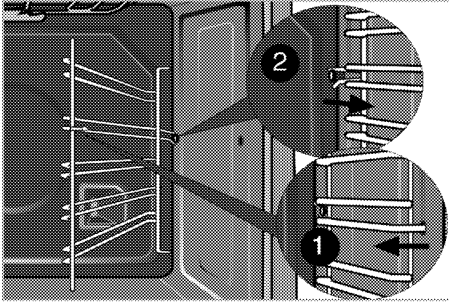
ⓘ إذا كان منتجك مجهزاً بمفاتيح/مقابض لا تقم بإزالة مقابض التحكم لتنظيف لوحة التحكم.

فقد تلف لوحة التحكم!

تنظيف الموقد

تنظيف الجدران الجانبية (تختلف تبعاً لطراز المنتج.) (هذه الخاصية اختيارية. يمكن ألا تكون موجودة في منتجك.)

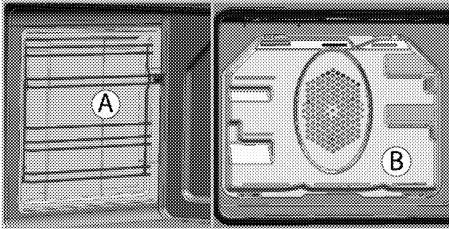
1. أزل القسم الأمامي للحامل الجانبي بسحبه في عكس اتجاه الجدار الجانبي.
2. أخرج الحامل الجانبي تماماً بسحبه باتجاهك.



الجدران الحفازة

(هذه الخاصية اختيارية. يمكن ألا تكون موجودة في منتجك.)

الجدران الجانبية الداخلية (A) و/أو الجدار الخلفي (B) بمنتجك يمكن أن يتم تغطيتها بطبقة مينا حفازة. الجدران الحفازة بها درجة لون مط خفيفة و سطح حبيبي. يتعين ألا يتم تنظيف الجدران الحفازة للفرن. بفضل بنيتها المثقبة، تمتص الأسطح الحفازة الشحوم وبمجرد أن يتم تعبئة السطح بالشحوم، فإنها تبدأ في المعان. في هذه الحالة، يوصى باستبدال الأجزاء.



التنظيف السهل بالبخار

(هذه الخاصية اختيارية. يمكن ألا تكون موجودة في منتجك.)

- يضمن التنظيف السهل لأن الأتربة (التي لم تنتظر لفترة طويلة) يتم تليينها بالبخار الذي يتكون داخل الفرن وتكثف قطرات المياه على الأسطح الداخلية للفرن.
1. عليك إزالة كافة الملحقات من داخل الفرن.



الأطعمة غير المناسبة للشواء قد تمثل خطر الحريق. في عملية الشواء، استخدم الطعام المناسب لحرارة الشواء الشديدة فقط. لا تضع الطعام بعيداً أكثر من اللازم في مؤخرة المشواة. فهذه المنطقة هي الأكثر سخونة وقد يتسبب ذلك في اشتعال الدهون.

7. يمكنك إنهاء الشواء من خلال لمس الزر || مرة أخرى.

« ينتهي الفرن من الشواء ويظهر الرمز || على الشاشة.

إيقاف تشغيل المشواة

1. قم بلمس المفتاح ① لمدة ثانيتين تقريباً لإغلاق الفرن.

جدول أوقات الطهي الخاص بالشواء

الشواء بالمشواة الكهربائية

الطعام	أكسسوارات للاستخدام	موضع الحمل	درجة الحرارة الموصى بها (°C)	وقت الشواء (تقريباً)
الأسماك	مشبك شواء	5...4	250	20...25 دقيقة §
شرائح الدجاج	مشبك شواء	5...4	250	25...35 دقيقة.
شرائح لحم الغنم	مشبك شواء	5...4	250	20...25 دقيقة.
اللحم البقري المشوي	مشبك شواء	5...4	250	25...30 دقيقة. §
شرائح لحم العجل	مشبك شواء	5...4	250	25...30 دقيقة. §
الخير المحمص. *	مشبك شواء	4	250	1...3 دقيقة

* يتوقف على السمك

*التسخين الأولي لمدة 5 دقائق

*إذا تعذر ضبط درجة حرارة شواء منتجك ، فستعمل المشواة عند درجة الحرارة الموصى بها.

يتم إعداد وجبات الطعام في جدول الطهي هذا وفقاً

للمواصفة I-60350EN لتسهيل اختبار المنتج على

معايير الرقابة.

الطعام	أكسسوارات للاستخدام	موضع الحمل	درجة الحرارة (بالدرجة المئوية)	وقت الطهي (بندقيّة) (تقريباً)
الخير المحمص.	مشبك شواء	4	250	1...3 دقيقة.
كرات اللحم (اللحم البقري) - 12 قطع	مشبك شواء	4	250	25...35 دقيقة.

قم بقلب الطعام بعد ٣ ثلثي وقت الشواء الإجمالي.
يوصى بالقيام بالتسخين المسبق من 5 دقائق لكل الأطعمة.

لا تفتح الباب أثناء الطهي في وضع "التسخين بالمروحة الاقتصادي". إذا لم يفتح الباب، يتم تسخين درجة الحرارة الداخلية لتوفير الطاقة ويمكن أن تختلف عن المعروضة.

لا تقم بتغيير درجة حرارة لاطهي بعد بداية الطهي في نظام التسخين بالمروحة الاقتصادي.

الطبق	عدد الصوتي	أكسسوارات للاستخدام	موضع الحمل	درجة الحرارة (بالتقريب)	وقت الطهي (بالتقريب)
الكعك الصغير	صينية واحدة	صينية قياسية*	3	160	25 ... 35
اليسكويت	صينية واحدة	صينية قياسية*	3	180	25 ... 35
معجنات الفطائر	صينية واحدة	صينية قياسية*	3	200	45 ... 55
المعجنات السمنة	صينية واحدة	صينية قياسية*	3	200	35 ... 45

* قد لا يتم تزويد المنتج بهذه الملحقات




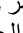
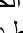
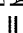

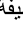
نصائح لطهي الخضروات

- إذا نفذت السوائل من طبق الخضراوات وأصبح جافاً جداً، قم بطهوه في قدر ذو غطاء بدلاً من الصينية. الأواني المغلقة ستحتفظ بسوائل الطبق.
- إذا لم يتم طهو طبق الفواكه، قم بغلي الفواكه مسبقاً أو قم بإعدادها مثل الفواكه المعلبة وضعها في الفرن.

كيفية تشغيل المشواة

- أغلق باب الفرن أثناء عملية الشواء. أسطح ساخنة قد تسبب الحروق!

تشغيل المشواة

1. تظهر أول وظيفة تشغيل على الشاشة بعد لمس زر  لفتح الفرن.
2. المس الأزرار  لضبط الوظيفة المرغوبة للمشواة.
3. إذا كنت ترغب في تغيير درجة الحرارة للدرجة الموصى بها لوظيفة التشغيل، قم بتفعيل مجال درجة الحرارة من خلال لمس زر .
4. سيومض الرمز .
5. اضبط درجة الحرارة المطلوبة بلمس مفاتيح .
6. قم بتأكيد ضبط درجة الحرارة بلمس المفتاح .
6. المس المفتاح  لبدأ الشواء إذا كانت درجة الحرارة ووظيفة التشغيل مناسبة. يظهر الرمز  على الشاشة.

«سوف يعمل الفرن بسهولة وفقاً للوظيفة المحددة ويزيد الحرارة الداخلية إلى درجة الحرارة المطلوبة. وستضيئ كل درجة من درجات رمز الحرارة الداخلية حتى تصل درجة حرارة إلى الحرارة التي تم ضبطها. تظهر السخانات المفعلة الإضافية ووضع الصينية الموصى به على شاشة الوظيفة.»

نصائح عند خبز الكعك

- إذا كانت الكعكة جافة جداً، قم بزيادة درجة الحرارة 10 درجات مئوية وقم بتقليل وقت الطهي.
- إذا كانت الكعكة رطبة، استخدم سائل أقل أو قم بتخفيض درجة الحرارة بمقدار 10 درجة مئوية.
- إذا كانت الكعكة داكنة للغاية من الأعلى، ضعها على الرف السفلي، وقم بتخفيض درجة الحرارة وزيادة وقت الطهي.
- إذا كانت مطهوه جيداً من الداخل ولكنها لزجة من الخارج استخدم سائل أقل، وقم بتخفيض درجة الحرارة وزيادة وقت الطهي.

نصائح عند خبز المعجنات

- إذا كانت المعجنات جافة جداً، قم بزيادة درجة الحرارة 10 درجات مئوية وقم بتقليل وقت الطهي. رطب طبقات العجين بالصلصة المكونة من اللبن والزيت والبيض واللبن الرائب.
- إذا أخذت المعجنات وقتاً طويلاً في الخبز، انتبه أن ثخانة المعجنات التي قمت بإعدادها لا تتجاوز عمق الصينية.
- إذا احمر الجزء العلوي من المعجنات، ولكن الجزء السفلي لم يتم طهوه، تأكد من أن مقدار الصلصة التي قمت باستخدامها مع المعجنات ليست كثيرة في أسفل المعجنات. جرب توزيع الصلصة بشكل متساو بين طبقات العجين وفوقها للحصول على تحميص متساو.

طهي المعجنات وفقاً للوضع ودرجة الحرارة الموضحة في جدول الطهي. إذا كان الجزء السفلي لم يتحول إلى اللون البني بالدرجة الكافية بعد، ضعها في رف أقل طبقة في المرة التالية.

جدول الطهي لوجبات الاختبار

يتم إعداد وجبات الطعام في جدول الطهي هذا وفقاً للمواصفة EN 60350-1 لتسهيل اختبار المنتج على معاهد الرقابة.

الطبق	عدد الحصص	التنسيق/إرات للاستخدام	وضع التشغيل	موضع الحامل	درجة الحرارة (بالمجموعة المنوية)	وقت الطهي (بالدقيقة) (تقريباً)
كعكة الغريبة	صينية واحدة	صينية قياسية*		3	140	20 ... 30
	صينية واحدة	صينية قياسية*		3	140	20 ... 30
	صينيتين	1-صينية قياسية* 3-صينية معجنات*		3 - 1	140	20 ... 30
	ثلاث صواني	1-صينية قياسية* 3-صينية معجنات* 5-صينية عميقة*		5 - 3 - 1	140	25 ... 35
الكعك الصغير	صينية واحدة	صينية قياسية*		3	160	25 ... 35
	صينية واحدة	صينية قياسية*		3	150	30 ... 40
	صينيتين	1-صينية معجنات* 3-صينية قياسية*		3 - 1	150	35 ... 50
	ثلاث صواني	1-صينية قياسية* 3-صينية معجنات* 5-صينية عميقة*		5 - 3 - 1	150	35 ... 50
الكعك الاسفنجي	صينية واحدة	وعاء مستدير دائري بقطر 26 سم على مشبك شواء**		3	160	25 ... 35
	صينية واحدة	وعاء مستدير دائري بقطر 26 سم على مشبك شواء**		2	150	30 ... 40
	صينيتين	1-وعاء مستدير دائري بقطر 26 سم على مشبك شواء** 4-وعاء مستدير دائري بقطر 26 سم على صينية معجنات**		4 - 1	150	35 ... 45
فطيرة التفاح	صينية واحدة	طبق معدني أسود مستدير بقطر 20 سم على شواية سلكية**		2	180	50 ... 60
	صينية واحدة	طبق معدني أسود مستدير بقطر 20 سم على شواية سلكية**		2	170	50 ... 60
	صينيتين	1-طبق معدني أسود مستدير بقطر 20 سم على شواية سلكية** 4-طبق معدني أسود مستدير بقطر 20 سم على صينية معجنات**		4 - 1	170	50 ... 60

يوصى بالقيام بالتسخين المسبق لكل الأطعمة.
* قد لا يتم تزويد المنتج بهذه الملحقات
** لا يتم توفير هذه الملحقات مع المنتج. هذه الملحقات متاحة للشراء تجارياً.

الطبق	عدد الصواني	اكسسوارات للاستخدام	وضع التشغيل	موضع الحمل	درجة الحرارة (بالدرجة السنوية)	وقت الطهي (بالدقيقة) (تقريباً)
المعجنات الدسمة	ثلاث صواني	1-صينية معجنات* 3-صينية قياسية* 5-صينية عميقة*		5 - 3 - 1	200	65 ... 55
	صينية واحدة	صينية قياسية*		2	200	35 ... 25
	صينيتين	1-صينية معجنات* 3-صينية قياسية*		3 - 1	200	45 ... 35
الخميرة	ثلاث صواني	1-صينية معجنات* 3-صينية قياسية* 5-صينية عميقة*		5 - 3 - 1	190	55 ... 45
	صينية واحدة	صينية قياسية*		2	200	45 ... 35
لازانيا	صينية واحدة	وعاء مستطيل من الزجاج / المعدن على مشبك شواء **		3 - 2	200	40 ... 30
البيتزا	صينية واحدة	صينية قياسية*		2	220 ... 200	20 ... 15
	صينية واحدة	صينية قياسية*		3	200	15 ... 10
شرائح اللحم البقري (كاملة) / مشوية	صينية واحدة	صينية قياسية*		3	25 دقيقة. max/250 190 ... 180	120 ... 100
	صينية واحدة	صينية قياسية*		3	25 دقيقة. max/250 190	90 ... 70
سيفان الضان (الكسرولة)	صينية واحدة	صينية قياسية*		3	25 دقيقة. max/250 190	80 ... 60
	صينية واحدة	صينية قياسية*		2	15 دقيقة. max/250 190 ... 180	80 ... 60
الدجاج المشوي (2-1,8 كجم)	صينية واحدة	صينية قياسية*		2	15 دقيقة. max/250 190 ... 180	80 ... 60
	صينية واحدة	صينية قياسية*		2	15 دقيقة. max/250 190 ... 180	80 ... 60
لحم الديك الرومي (5.5 كجم)	صينية واحدة	صينية قياسية*		1	25 دقيقة. max/250 190 ... 180	210 ... 150
	صينية واحدة	صينية قياسية*		1	25 دقيقة. max/250 190 ... 180	210 ... 150
الأسماك	صينية واحدة	صينية قياسية*		3	200	30 ... 20
	صينية واحدة	صينية قياسية*		3	200	30 ... 20

يوصى بالقيام بالتسخين المسبق لكل الأطعمة.

* قد لا يتم تزييد المنتج بهذه الملحقات

** لا يتم توفير هذه الملحقات مع المنتج. هذه الملحقات متاحة للشراء تجارياً.

i يتم إلغاء إعدادات الوقت الحالية في حالة انقطاع التيار الكهربائي. ويحتاج إلى إعادة الضبط. لا يمكن تغيير الوقت الحالي عندما تكون إحدى وظائف الموقد قيد التشغيل.

ضبط مستوى الصوت

1. حينما يكون الفرن في وضع الاستعداد، المس (Ⓛ) الزر بفواصل قصيرة حتى يظهر الرمز 'VOL' على الشاشة.
2. اضغط على الأزرار \vee / \wedge لتعديل النغمات 2L أو 1L, 0L
3. اضغط الزر (Ⓛ) أو انتظر لمدة 4 ثوان دون لمس أي مفاتيح لتأكيد الإعداد.

ضبط إعداد مصباح Eco ايكو

1. حينما يكون الفرن في وضع الاستعداد، المس (Ⓛ) الزر بفواصل قصيرة حتى يظهر الرمز 'LP' على الشاشة.
2. اضغط الزر \vee / \wedge لإعداد وضع التشغيل "On" أو وضع ايكو "ECO"

3. اضغط الزر (Ⓛ) أو انتظر لمدة 4 ثوان دون لمس أي مفاتيح لتأكيد الإعداد.

4. عند إعداد وضع التشغيل "ON" و حينما يكون باب الفرن مفتوح، وفي وضع الاستعداد وأثناء التشغيل يتم تشغيل المصباح ON بشكل مستمر.

5. عند إعداد وضع ايكو "ECO" و حينما يكون باب الفرن مفتوح، وفي وضع الاستعداد وأثناء التشغيل يتم وقف تشغيل المصباح OFF لمدة 15 ثانية. إذا قمت بلمس أي زر خلال العملية (باستثناء مفاتيح (Ⓛ) و (Ⓜ)) يتم تشغيل المصباح خلال 15 ثانية.

جدول أوقات الطهي

i التوقيتات في هذا الرسم مُعدة كدليل إرشادي. قد تختلف التوقيتات بسبب درجة حرارة الطعام، وكثافته، ونوعه، وتفضيلك للطهي.

التحميص والشواء

i الرف الأول في الفرن هو الرف السفلي.

الطهي	عدد الصوتي	إستعدادات للإستخدام	وضع التشغيل	موقع الحمل	درجة الحرارة (بيلترج انجويه)	وقت الطهي (بيلترج انجويه)
الكعك في الصينية	صينية واحدة	صينية قياسية*		3	180	25 ... 30
الكعك المطهي في قالب	صينية واحدة	قالب كعكة على مشبك شواء**		2	180	40 ... 50
الكعك الصغير	صينية واحدة	صينية قياسية*		3	160	25 ... 35
	صينية واحدة	صينية قياسية*		3	150	30 ... 40
	صينيتين	1-صينية معجنات* 3-صينية قياسية*		1 - 3	150	35 ... 50
	ثلاث صوتي	1-صينية قياسية* 3-صينية معجنات* 5-صينية عميقة*		1 - 3 - 5	150	35 ... 50
الكعك الاسفنجي	صينية واحدة	وعاء مستدير دائري بقطر 26 سم على مشبك شواء**		3	160	25 ... 35
	صينية واحدة	وعاء مستدير دائري بقطر 26 سم على مشبك شواء**		2	150	30 ... 40
	صينيتين	1-وعاء مستدير دائري بقطر 26 سم على مشبك شواء** 4-وعاء مستدير دائري بقطر 26 سم على صينية معجنات**		1 - 4	150	35 ... 45
البسكويت	صينية واحدة	صينية معجنات*		3	180	25 ... 30
	صينيتين	1-صينية معجنات* 3-صينية قياسية*		1 - 3	180	30 ... 40
	ثلاث صوتي	1-صينية معجنات* 3-صينية قياسية* 5-صينية عميقة*		1 - 3 - 5	180	35 ... 45
معجنات الفطائر	صينية واحدة	صينية قياسية*		2	200	30 ... 40
	صينيتين	1-صينية معجنات* 5-صينية قياسية*		1 - 5	200	45 ... 55

12. بعد اكتمال عملية الطهي، تظهر كلمة "End" (انتهى) على شاشة العرض ويصدر صوت التنبيه.
13. أضغط على أي مفتاح لإسكات التحذير الصوتي.
« يتوقف التحذير الصوتي والفرن عن العمل تلقائيًا.»

إذا كنت تريد إلغاء مدة الطهي أو مدة الطهي مع وقت نهاية الطهي بعد ضبطهما، فسوف تحتاج إلى إعادة ضبط وقت الطهي.

إعداد المعزز (التسخين المسبق السريع)

استخدم وظيفة المعزز (التسخين المسبق السريع) لجعل الموقد يصل إلى درجة الحرارة المطلوبة بصورة أسرع.

لا يمكن تحديد المعزز في وضع إذابة الثلج ووضع الاحتفاظ بالحرارة والتنظيف. يتم إلغاء إعدادات المعزز في حالة انقطاع التيار الكهربائي.

1. المس المفتاح ⏏ بعد ضبط درجة الحرارة ووظيفة التشغيل ومدة الطهي ووقت نهاية الطهي.
« يظهر الرمز ⏏ باستمرار ويتم تفعيل إعدادات المعزز (التسخين المسبق السريع).»

« يختفي رمز المعزز بمجرد وصول الموقد لدرجة الحرارة المطلوبة ويستأنف الموقد التشغيل مستخدمًا الوظيفة التي كانت قيد التشغيل قبل وظيفة المعزز.
2. قم بلمس المفتاح ⏏ مرة أخرى لإلغاء وظيفة المعزز.
« يختفي الرمز ⏏ ويتم وتتوقف إعدادات المعزز (التسخين المسبق السريع) عن العمل.»

إيقاف تشغيل الموقد الكهربائي

اضغط على مفتاح ⏏ لإيقاف تشغيل الفرن.

تفعيل قفل لوحة المفاتيح

يمكنك منع التدخل في استخدام الموقد عن طريق تفعيل وظيفة قفل لوحة المفاتيح.

1. المس الرمز ⏏ حتى يظهر الرمز ⏏ على الشاشة.
« تظهر كلمة "OFF" (إيقاف التشغيل) على شاشة العرض.
2. قم بلمس المفتاح ⏏ لتفعيل قفل المفاتيح.
« بمجرد تفعيل قفل لوحة المفاتيح، يتم عرض كلمة "On" (التشغيل) على الشاشة ويظل الرمز ⏏ مضاءً.
قم بالتأكد من خلال لمس الرمز ⏏ .

لا تعمل مفاتيح الفرن عند تفعيل وظيفة قفل لوحة المفاتيح. لن يتم إلغاء قفل لوحة المفاتيح في حالة انقطاع التيار الكهربائي.

لتعطيل قفل لوحة المفاتيح، المس المفتاح

1. المس الرمز ⏏ حتى يظهر الرمز ⏏ على الشاشة.
« تظهر كلمة "On" (التشغيل) على شاشة العرض.»

2. قم بتعطيل قفل المفاتيح عن طريق الضغط على المفتاح ⏏ .

« سيظهر كلمة "OFF" (إيقاف) بمجرد إلغاء وظيفة قفل المفاتيح. قم بالتأكد من خلال لمس الرمز ⏏ .

لا تعمل مفاتيح الفرن عند تفعيل وظيفة قفل لوحة المفاتيح. لن يتم إلغاء إعدادات قفل لوحة المفاتيح في حالة انقطاع التيار الكهربائي.

ضبط ساعة التنبيه

يمكنك استخدام مؤقت المنتج لأي تحذير أو تنكير بغض النظر عن برنامج الطهي.

وليس لساعة التوقيت أي تأثير على وظائف الفرن. ولكنها تستخدم فقط كنظام تحذير. على سبيل المثال، تكون مفيدة عندما ترغب في قلب الطعام الموجود داخل الموقد في وقت محدد عند نقطة محددة. سيصدر المؤقت صوت تحذيري في نهاية الوقت المضبوط.

1. المس الرمز ⏏ حتى يظهر الرمز ⏏ على الشاشة.

يمكن أن يصل الحد الأقصى لوقت التنبيه إلى 23 ساعة و59 دقيقة.

2. اضبط مدة التنبيه باستخدام المفاتيح ⏏ / ⏏ .

« سيظل الرمز ⏏ مضاءً وسيظهر وقت التنبيه على شاشة العرض بمجرد ضبط وقت التنبيه.

3. في نهاية وقت التنبيه، سيبدأ الرمز ⏏ في الوميض ويسمع صوت إشارة التنبيه.

إيقاف تشغيل المنبه

1. تصدر صوت تحذيري لمدة دقيقتين. لإيقاف الصوت التحذيري، فقط اضغط على أي مفتاح.

« يتم إيقاف صوت التنبيه ويتم عرض الوقت الحالي.»

إلغاء المنبه:

1. المس الرمز ⏏ حتى يظهر الرمز ⏏ على الشاشة.
لإلغاء المنبه.

2. اضغط مطولاً على مفتاح ⏏ حتى يتم عرض "00:00".

سيتم عرض وقت التنبيه في حالة ضبط وقت التنبيه ووقت الطهي معاً، يتم عرض الأقصر منهما.

تغيير توقيت اليوم

1. المس الرمز ⏏ بفواصل قصيرة حتى يظهر الرمز ⏏ على الشاشة.

2. المس مفاتيح ⏏ / ⏏ لضبط الساعة.

3. قم بتأكيد الإعدادات بواسطة لمس الرمز ⏏ وانتظر لمدة 4 ثوان دون لمس أي مفاتيح للتأكيد.

كل درجة من درجات رمز الحرارة الداخلية حتى تصل درجة حرارة إلى الحرارة التي تم ضبطها. تظهر السخانات المفصلة الإضافية ووضع الصينية الموصى به على شاشة الوظيفة.

8. لا يتوقف الفرن تلقائياً بسبب الطهي اليدوي ودون تحديد مدة للطهي. يمكنك إنهاء الطهي من خلال لمس الزر **||** مرة أخرى.

« ينهي الفرن من الطهي ويظهر الرمز **||** على الشاشة. 9. قم بلمس المفتاح **⓪** لمدة ثانيتين تقريباً لإغلاق الفرن.

الطهي بتحديد وقت الطهي:

يمكنك التأكد من أن الفرن يتوقف من خلال تحديد درجة الحرارة ووظيفة التشغيل الخاصة بالوجبة، ومدة الطهي، يدوياً من خلال عدم ضبط مدة للطهي.

1. تظهر أول وظيفة تشغيل على الشاشة بعد لمس زر **⓪** لفتح الفرن.

2. حدد وظيفة التشغيل من خلال لمس مفاتيح **^ / v**.

3. إذا كنت ترغب في تغيير درجة الحرارة للدرجة الموصى بها لوظيفة التشغيل، قم بتفعيل مجال درجة الحرارة من خلال لمس زر **⓪**.

« سيومض الرمز **⓪**. 4. اضبط درجة الحرارة المطلوبة بلمس مفاتيح **^ / v**.

5. قم بتأكيد ضبط درجة الحرارة بلمس المفتاح **⓪**.

6. المس الرمز **⓪** حتى يظهر الرمز وقت الطهي **⌚** على الشاشة.

7. اضبط وقت الطهي من خلال لمس المفاتيح **^ / v**. ثم قم بتأكيد الإعدادات من خلال لمس المفتاح **⓪**.

« بمجرد ضبط وقت الطهي، سيتم عرض رمز **⌚** على الشاشة باستمرار.

8. ضع الطبق في الفرن.

9. المس المفتاح **||** لبدأ الطهي إذا كانت درجة الحرارة ووظيفة التشغيل ومدة الطهي مناسبة. يظهر الرمز **||** على الشاشة.

« يتم تسخين الموقد حتى الوصول إلى الحرارة المضبوطة ويحتفظ بهذه الحرارة حتى نهاية وقت الطهي المحدد.

« سوف يعمل الفرن بسهولة وفقاً للوظيفة المحددة ويزيد الحرارة الداخلية إلى درجة الحرارة المطلوبة. ويحتفظ بهذه الحرارة حتى نهاية مدة الطهي المحددة. وستضيئ كل درجة من درجات رمز الحرارة الداخلية حتى تصل درجة حرارة إلى الحرارة التي تم ضبطها. تظهر السخانات المفصلة الإضافية ووضع الصينية الموصى به على شاشة الوظيفة.

10. بعد اكتمال عملية الطهي، تظهر كلمة "End"

(انتهى) على شاشة العرض ويصدر صوت التنبيه.

11. أضغط على أي مفتاح لإسكات التحذير الصوتي.

« يتوقف التحذير الصوتي والفرن عن العمل تلقائياً.

ضبط مدة نهاية الطهي إلى وقت لاحق: (هذه الخاصية اختيارية، يمكن ألا تكون موجودة في منتجك.)

يمكنك التأكد من أن الفرن يعمل ويتوقف تلقائياً من خلال تحديد درجة الحرارة ووظيفة التشغيل الخاصة بالوجبة، ومدة الطهي وتوقيت نهاية الطهي إلى وقت لاحق يدوياً من خلال عدم ضبط مدة للطهي.

1. تظهر أول وظيفة تشغيل على الشاشة بعد لمس زر **⓪** لفتح الفرن.

2. حدد وظيفة التشغيل من خلال لمس مفاتيح **^ / v**.

3. إذا كنت ترغب في تغيير درجة الحرارة للدرجة الموصى بها لوظيفة التشغيل، قم بتفعيل مجال درجة الحرارة من خلال لمس زر **⓪**.

« سيومض الرمز **⓪**. 4. اضبط درجة الحرارة المطلوبة بلمس مفاتيح **^ / v**.

5. قم بتأكيد ضبط درجة الحرارة بلمس المفتاح **⓪**.

6. المس الرمز **⓪** حتى يظهر الرمز وقت الطهي **⌚** على الشاشة.

7. اضبط وقت الطهي من خلال لمس المفاتيح **^ / v**. ثم قم بتأكيد الإعدادات من خلال لمس المفتاح **⓪**.

« بمجرد ضبط وقت الطهي، سيتم عرض رمز **⌚** على الشاشة باستمرار.

8. المس الرمز **⓪** حتى يظهر رمز مدة نهاية الطهي **⌚** على الشاشة.

9. اضبط وقت الطهي من خلال لمس أزرار **^ / v** ثم قم بتأكيد الإعدادات من خلال لمس المفتاح **⓪**.

« بمجرد ضبط وقت نهاية الطهي، سيتم عرض رمز **⌚** على الشاشة باستمرار.

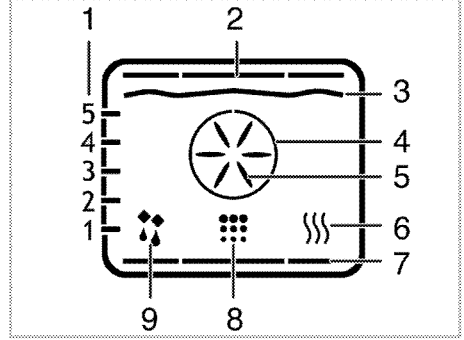
10. ضع الطبق في الفرن.

11. المس المفتاح **||** لبدأ الطهي إذا كانت درجة الحرارة ووظيفة التشغيل ومدة الطهي ووقت نهاية الطهي مناسب. يظهر الرمز **||** على الشاشة.

« يحسب موقت الموقد وقت بدء الطهي تلقائياً عن طريق طرح وقت الطهي من وقت انتهاء الطهي الذي قمت بضبطه.. يتم تفعيل وضع التشغيل المحدد عندما يحين وقت بدء الطهي وتسخين الفرن إلى درجة الحرارة المضبوطة. ويحتفظ بهذه الحرارة حتى نهاية مدة الطهي المحددة. وستضيئ كل درجة من درجات رمز الحرارة الداخلية حتى تصل درجة حرارة إلى الحرارة التي تم ضبطها. تظهر السخانات المفصلة الإضافية ووضع الصينية الموصى به على شاشة الوظيفة.

جدول الوظائف:

يشير جدول الوظيفة إلى الوظائف التي يمكن استخدامها في الموقد والحد الأدنى والأقصى لدرجات الحرارة الخاصة بكل وظيفة. يتم عرض درجة الحرارة الموصى بها عند تحديد الوظيفة.



- 1 مواضع الرفوف
- 2 سخان العلوي
- 3 سخان الشواية
- 4 سخان المعزز
- 5 مروحة المعزز
- 6 الاحتفاظ بالدفء
- 7 سخان المعزز
- 8 وضع التنظيف
- 9 التشغيل مع موضع المروحة

تتنوع الوظائف وفقاً لطرز المنتج!



معدل التشغيل	مناطق درجة الحرارة (بالدرجة المئوية)
التسخين العلوي والسفلي	280-40
التسخين السفلي/العلوي المدعم بالمروحة	280-40
الطهي المدعم بمروحة	280-40
وظيفة "D3" ثلاثي الأبعاد	280-40
وظيفة البيوتزا	280-40
الشواية الكبيرة المدعمة بمروحة	280-40
النهي الكامل	280-40
المشواة السفلي	280-40
التسخين الاقتصادي بالمروحة	220-160
التسخين السفلي	220-40
الحفاظ على درجة الحرارة	100-40

i الحد الأقصى لوقت الطهي القابل للضبط في كافة الأوضاع باستثناء الاحتفاظ بالدفء هو 6 ساعات وذلك لنوعي الأمان. سيتم إلغاء البرنامج في حالة انقطاع التيار الكهربائي. ويتوجب عليك إعادة برمجة الموقد.

i عند القيام بأي ضبط، تومض الرموز ذات الصلة على الساعة.

i لا يمكن ضبط الوقت الحالي عندما يكون الموقد قيد التشغيل في أي وظيفة أو في برمجة الموقد على الوضع شبه التلقائي أو التلقائي الكامل.

i يضيء مصباح الفرن عند فتح باب الفرن حتى وإن كان الفرن غير مشغلاً.

كيفية تشغيل الموقد

1. قم بلمس المفتاح ① لمدة ثانيتين تقريباً لفتح الفرن. «تظهر وظيفة التشغيل الأولى على الشاشة بعد تشغيل الفرن. عندما تكون شاشة العرض في هذا الوضع، يمكن ضبط وظيفة وقت الطهي ووقت انتهاء الطهي والمعزز (التسخين السريع).»

i يتم إيقاف الفرن تلقائياً خلال 20 ثوان إذا لم يتم إجراء إعداد الفرن على الشاشة.

الطهي اليدوي من خلال تحديد درجة الحرارة ووظيفة التشغيل

يمكنك الطهي من خلال تحديد درجة الحرارة ووظيفة التشغيل الخاصة بالوجبة، والتحكم اليدوي من خلال عدم ضبط مدة للطهي.

1. تظهر أول وظيفة تشغيل على الشاشة بعد لمس زر ① لفتح الفرن.

2. حدد وظيفة التشغيل من خلال لمس مفاتيح \wedge / \vee .

3. إذا كنت ترغب في تغيير درجة الحرارة للدرجة الموصى بها لوظيفة التشغيل، قم بتفعيل مجال درجة الحرارة من خلال لمس زر C° .

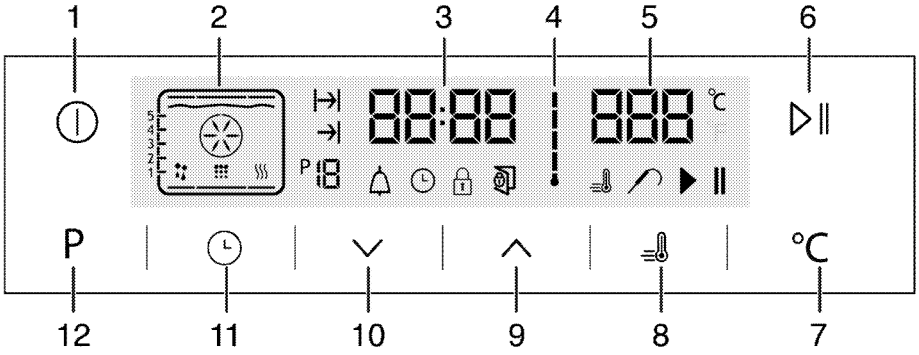
4. اضبط درجة الحرارة المطلوبة بلمس مفاتيح \wedge / \vee .

5. قم بتأكيد ضبط درجة الحرارة بلمس المفتاح C° .

6. ضع الطبق في الفرن.

7. المس المفتاح \blacktriangleright لبدأ الطهي إذا كانت درجة الحرارة ووظيفة التشغيل مناسبة. يظهر الرمز \blacktriangleright على الشاشة.

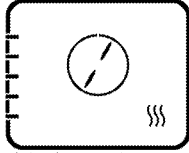
«سوف يعمل الفرن بسهولة وفقاً للوظيفة المحددة ويزيد الحرارة الداخلية إلى درجة الحرارة المطلوبة. وستضيء



- 1 مفتاح التشغيل/إيقاف التشغيل
- 2 شاشة الوظائف
- 3 شاشة مؤشر الوقت الحالي
- 4 رمز درجة حرارة الموقد الداخلية
- 5 حقل مؤشر درجة الحرارة
- 6 زر بدء / إيقاف الطهي
- 7 زر إعداد درجة الحرارة
- 8 رمز المعزز (التسخين القبلي السريع)
- 9 مفتاح الزيادة
- 10 مفتاح التخفيض
- 11 مفتاح الضبط
- 12 زر الرجوع إلى شاشة الوظائف

- | | |
|--|--|
| رمز وقت الطهي | |
| رمز انتهاء وقت الطهي* | |
| رقم الوظيفة | |
| رمز المنبه | |
| رمز الساعة | |
| رمز قفل لوحة المفاتيح | |
| رمز فتح الباب | |
| رمز المعزز (التسخين القبلي السريع) | |
| رمز مجس اللحم | |
| رمز إيقاف مؤقت للطهي | |
| رمز بدأ الطهي | |
| (هذه الخاصية اختيارية. يمكن ألا تكون موجودة في منتجك.) | |

التسخين السفلي فقط قيد التشغيل. يعد مناسبًا للبتيزا والأطعمة التي تريد إكسابها اللون البني من أسفل.



تستخدم للاحتفاظ بالطعام في درجة حرارة استعدادًا لتقديمه لفترة طويلة من الوقت.

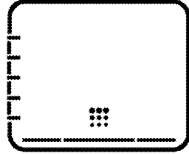
11. الاحتفاظ بالدفء



لم يتم تسخين الفرن. المروحة فقط مشغلة (في الجدار الخلفي). يتم إذابة الطعام المجمد في هيئة حبوب ببطء في درجة حرارة الغرفة وتبريد الطعام المطهي. الوقت اللازم لإذابة قطعة كاملة من اللحم أطول من وقت تذويب الطعام الذي يحتوي على الحبوب.

12. التشغيل مع المروحة

التنظيف السهل بالبخار (هذه الخاصية اختيارية. يمكن ألا تكون موجودة في منتجك).



تعمل هذه الوظيفة على إذابة الأوساخ (غير الموجودة منذ فترة طويلة) في الفرن ومن ثم تنظيفها بسهولة. يُرجى الاطلاع على قسم "التنظيف - التنظيف السهل بالبخار" لتتعرف على التنظيف السهل بالبخار.

13. التنظيف السهل بالبخار

كيفية تشغيل وحدة التحكم في الفرن

• ضع قطعًا كبيرة أو متوسطة الحجم في موضع الحامل الصحيح أسفل سخان الشواية ليتم شويها.
• قلب الطعام بعد مرور نصف وقت الشواء.

8. شواية

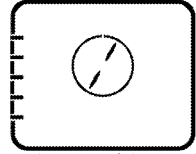


الشواية الصغيرة الموجودة بسقف الموقد قيد التشغيل. مناسبًا للشوي والأطباق المطلوب إكسابها اللون البني.

• ضع قطعًا صغيرة أو متوسطة الحجم في موضع الرف الصحيح أسفل سخان المشواة لشويها.

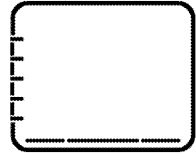
• قلب الطعام بعد مرور نصف وقت الشواء.

9. التسخين بالمروحة الاقتصادي



لتوفير الطاقة، يمكنك استخدام هذه الوظيفة بدلاً من عمليات الطهي التي ستقوم بها باستخدام التسخين بالمروحة في نطاق درجة حرارة 160 - 220 درجة مئوية. لكن، سيزيد وقت الطهي قليلاً. تتم الإشارة إلى أوقات الطهي الخاصة بهذه الوظيفة في جدول "التسخين بالمروحة الاقتصادي".

10. التسخين السفلي



مناسب لطهي الوجبات في مختلف مستويات الحامل ولا يتطلب التسخين المسبق في معظم الأحوال. ومناسباً للطهي في صواني متعددة.

عند فتح باب الفرن، فلن يعمل محرك المروحة للحفاظ على الهواء الساخن بالداخل. **i**

4. وظيفة "D3" ثلاثي الأبعاد



التسخين العلوي والتسخين السفلي والتسخين المزود بمروحة قيد التشغيل. يتم طهي الطعام بشكل متساو وسريع في جميع أجزائه. الطهي باستخدام صينية واحدة فقط.

5. وظيفة البيئزا



التسخين السفلي والتسخين المزود بمروحة قيد التشغيل. مناسباً لخبز البيئزا.

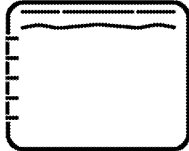
6. الشئ الكامل + المروحة



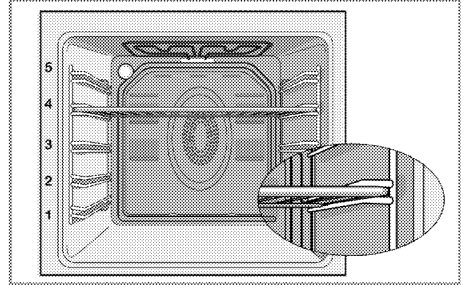
يتم توزيع الهواء الذي تم تسخينه بواسطة سخان الكامل بسرعة كبيرة داخل الموقد بفضل المروحة. مناسب لشئ كمية كبيرة من اللحم.

- ضع قطعاً كبيرة أو متوسطة الحجم في موضع الحامل الصحيح أسفل سخان الشواية ليتم شيها.
- قلب الطعام بعد مرور نصف وقت الشواء.

7. الشئ الكامل



الشواية الكبيرة الموجودة بسقف الموقد قيد التشغيل. مناسب لشئ كمية كبيرة من اللحم.



أوضاع التشغيل

قد يختلف ترتيب أوضاع التشغيل الموضحة هنا عن الترتيب على المنتج الموجود لديك.

1. التسخين العلوي والسفلي



يتم تسخين الطعام من الجزء العلوي والسفلي في نفس الوقت. على سبيل المثال، يعد مناسباً للكعك والمعجنات أو الكعك والكسولات في قوالب الخبز. الطهي باستخدام صينية واحدة فقط.

2. سيتم عرض موضع الحامل المناسب على الشاشة. الجزء السفلي المدعم للمروحة/التسخين العلوي



يتم توزيع الهواء الذي تم تسخينه بواسطة سخان السفلي والسخان العلوي بالتساوي في جميع أجزاء الموقد بسرعة بفضل المروحة. الطهي باستخدام صينية واحدة.

3. التسخين بالمروحة



يتم توزيع الهواء الذي تم تسخينه بواسطة السخان المزود بمروحة بالتساوي في جميع أجزاء الموقد بسرعة بفضل المروحة.

- ينبغي وضع السمك في الحامل الأوسط أو الحامل السفلي في اللوح المقاوم للحرارة.

نصائح عند الشوي

- عند شوي اللحم أو الأسماك والدواجن، فإنها تصبح بنية بسرعة، فأضف لها قشرة لذيذة ولا تدعها جافة. إن القطع المستوية، وأسياخ اللحم والسجق مناسبة تمامًا للشوي مثلها مثل الخضروات التي بها كميات كبيرة من الماء كالطماطم والبصل.
- وزع القطع ليتم شويها على الشواية السلكية أو في صينية الخبز المزودة بشواية سلكية بحيث لا تتجاوز المساحة التي تغطيها قطع اللحم مساحة حجم السخان.
- أمل الشواية السلكية أو صينية الخبز مع ضبط الشواية في الموقد بالمستوى المطلوب. إذا كنت تقوم بالشوي على الشواية السلكية، فقم بإمالة صينية الخبز إلى الحامل السفلي لتجميع الدهون المتساقطة. أضف بعض الماء إلى صينية الخبز لتظيفها فيما بعد بسهولة.



- الأطعمة غير المناسبة للشواء قد تمثل خطر الحريق. في عملية الشواء، استخدم الطعام المناسب لحرارة الشواء الشديدة فقط.
- لا تضع الطعام بعيداً أكثر من اللازم في مؤخره المشواة. فهذه المنطقة هي الأكثر سخونة وقد يتسبب ذلك في اشتعال الدهون.

كيفية تشغيل الموقد الكهربائي

إيقاف تشغيل الموقد الكهربائي

- من الهام وضع الشواية السلكية على الحامل السلكي بشكل صحيح. يجب إدخال الشواية السلكية بين الحوامل السلكية كما هو موضح بالشكل.
- لا تجعل الشواية السلكية تقف في مواجهة الجدار الخلفي للموقد. أمل الشواية السلكية للجزء الأمامي من الحامل واجعلها تستقر بمساعدة الباب للحصول على أداء جيد للشواية.
- (تختلف تبعاً لطراز المنتج.)

معلومات عامة حول الخبز والتحمير والشوي

أسطح ساخنة قد تسبب الحروق!



- قد يصبح الجهاز ساخناً أثناء استخدامه. لا تقم مطلقاً بلمس الشعلات الساخنة أو الأجزاء الداخلية من الفرن أو عناصر التسخين أو ما إلى ذلك. وحافظ على بقاء الأطفال بعيداً عن الجهاز!
- استخدم دوماً القفازات المقاومة للحرارة عند وضع الأطباق داخل الفرن أو عند إخراجها منه.

توخ الحرص عند فتح باب الفرن حيث قد



- تتسرب الأبخرة.
- البخار الخارج يمكن أن يحرق يديك، أو وجهك و/أو عينيك.

نصائح عند الخبز

- استخدم ألواح معدنية مطلية لا يلتصق الطعام بها أو أواني من الألمونيوم أو قوالب السليكون المقاومة للحرارة.
- استغل المساحة المتوفرة على الحملية أحسن استغلال.
- ضع قالب الخبز في منتصف الحامل.
- حدد الموضع الصحيح للحامل قبل تشغيل الموقد أو الشواية. تجنب تغيير موضع الحامل عندما يكون الموقد ساخناً.
- ابق باب الفرن مغلقاً.

نصائح عند التحمير

- سيعمل تبديل الدجاجة الكاملة والديك الرومي وشرائح اللحم الكبيرة بتبئيلة كعصير الليمون والفلفل الأسود قبل الطهي على زيادة تحسن عملية الطهي.
- يستغرق طهي اللحم ذي العظم مدة أطول تقدر بحوالي 15 إلى 30 دقيقة قبل أن يتم طهيها عند مقارنتها بطهي شريحة لحم بنفس الحجم خالية من العظم.
- يتطلب كل سم من سُمك اللحم مدة من 4 إلى 5 دقائق تقريباً من وقت الطهي.
- اترك اللحم داخل الموقد لمدة 10 دقائق بعد انتهاء الوقت اللازم للطهي. من الأفضل توزيع عصير الليمون على كامل قطعة اللحم وعدم تسريه عند تقطيع اللحم.

6. أوقف تشغيل الموقد، راجع كيفية تشغيل الموقد

الكهربائي، صفحة 18

موقد الشّي

1. أزل كافة صينيّات الخبز والشواية السلكية من الفرن.
2. أغلق باب الفرن.
3. حدد أعلى طاقة للشواية، راجع كيفية تشغيل المشواة، صفحة 28.
4. قم بتشغيل الموقد لمدة 15 دقيقة.
5. أوقف تشغيل الشواية، راجع كيفية تشغيل المشواة، صفحة 28

قد تنبعث بعض الروائح والأدخنة لمدة ساعتين أثناء التشغيل لأول مرة. هذا أمر طبيعي. تأكد من أن تهوية الغرفة جيدة لإزالة الأدخنة والروائح. تجنب الاستنشاق المباشر للدخان والروائح المنبعثة.



أسطح ساخنة قد تسبب الحروق!



قد يصبح الجهاز ساخناً أثناء استخدامه. لا تقم مطلقاً بلمس الشعلات الساخنة أو الأجزاء الداخلية من الفرن أو عناصر التسخين أو ما إلى ذلك. وحافظ على بقاء الأطفال بعيداً عن الجهاز!
استخدم دوماً القفازات المقاومة للحرارة عند وضع الأطباق داخل الفرن أو عند إخراجها منه.

الفرن الكهربائي

1. أزل كافة صينيّات الخبز والشواية السلكية من الفرن.
2. أغلق باب الفرن.
3. حدد وضع السكون
4. حدد أعلى طاقة للشواية، راجع كيفية تشغيل الموقد الكهربائي، صفحة 18.
5. قم بتشغيل الموقد لمدة 30 دقيقة.

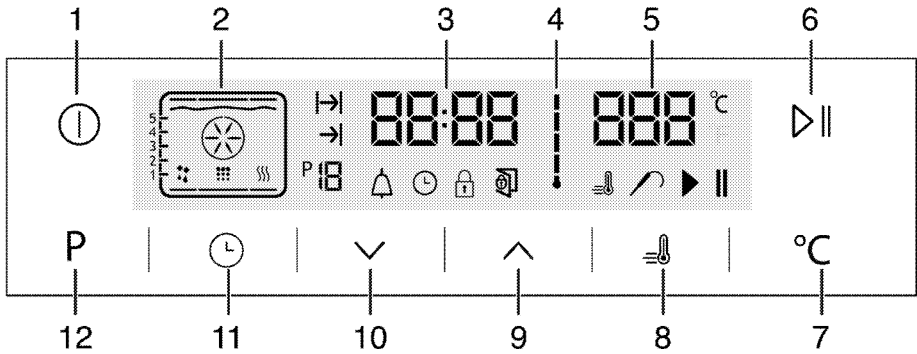
نصائح لتوفير الطاقة

- حاول أن تطبخ أكثر من طبق في نفس الوقت كلما أمكن. يمكنك الطهي بوضع طبقي طهي على الشواية السلكية.
- اطبخ أكثر من طبق واحد بعد الآخر. حيث سيكون الفرن ساخنًا أصلاً.
- يمكنك توفير الطاقة بإيقاف الفرن قبل انتهاء وقت الطهي بوضع دقائق. لا تفتح باب الموقد.
- اعمل دومًا على إذابة الثلج من الوجبات المجمدة قبل طهيها.

الاستخدام الأول

إعدادات الوقت

- ستساعدك النصائح التالية على استخدام الجهاز بطريقة فعالة بيئيًا وموفرة للطاقة.
- استخدم صينيات ملونة مطلية بالمينا، تحسبًا لانتقال الحرارة.
- أثناء طهي وجباتك، قم بإجراء عملية تسخين مسبق إن تم النصح بذلك في دليل المستخدم أو إرشادات الطهي.
- أثناء الطهي، لا تفتح باب الفرن بشكل متكرر.
- إذا لم يفتح الباب، يتم تحسين درجة الحرارة الداخلية لتوفير الطاقة في وضع التسخين بالمروحة الاقتصادي ويمكن أن تختلف عن المعروضة.



- i** في حالة عدم ضبط الوقت الحالي، يبدأ إعداد الوقت في الزيادة/التحرك تصاعديًا ابتداءً من 12:00. سيتم تفعيل الرمز (⏸) للإشارة إلى عدم ضبط الوقت الحالي. ويختفي هذا الرمز بمجرد ضبط الوقت.

عملية التنظيف الأولى للجهاز

- i** قد يلحق التلف بسطح الجهاز بفعل بعض مواد التنظيف أو المطهرات. لذا لا تستخدم أي مواد تطهير قوية أو مساحيق/كريم التنظيف أو أدوات حادة.

1. أزل كافة مواد التغليف.
2. امسح أسطح الجهاز بقطعة قماش مبللة أو أسفنجية، ثم امسحها بقطعة قماش للتجفيف.

التسخين الأولي

- يجب تسخين الجهاز لمدة 30 دقيقة ثم إيقاف تشغيله. لذا سيتم حرق أية بقايا طهي أو طبقات وإزالتها.

1 مفتاح التشغيل/إيقاف التشغيل

2 شاشة الوظائف

3 شاشة مؤشر الوقت الحالي

4 رمز درجة حرارة الموقد الداخلية

5 حقل مؤشر درجة الحرارة

6 زر بدء / إيقاف الطهي

7 زر إعداد درجة الحرارة

8 رمز المعزز (التسخين القلبي السريع)

9 مفتاح الزيادة

10 مفتاح التخفيض

11 مفتاح الضبط

12 زر الرجوع إلى شاشة الوظائف

1. في بداية التشغيل الأول للفرن يضيئ الرمز (⏸)، المس مفتاح / ^ لضبط الساعة.

2. قم بتأكيد الإعدادات بواسطة لمس الرمز (⏸) وانتظر لمدة 4 ثوان دون لمس أي مفاتيح للتأكيد.

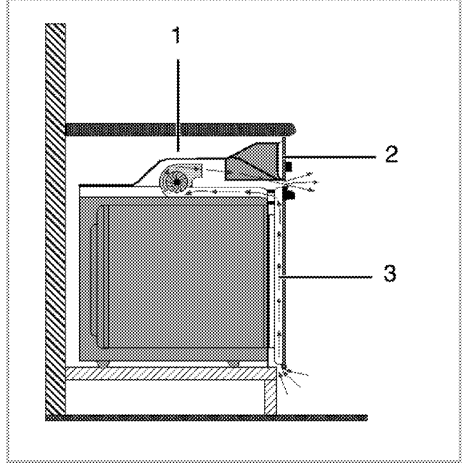
بالنسبة للمنتجات المزودة بمروحة تبريد (يمكن ألا تكون موجودة في منتجك).

المراجعة النهائية

1. تشغيل المنتج.
2. تحقق من تشغيل الوظائف.

التخلص من المنتج القديم

- قم بتخزين الجهاز في صندوقه الأصلي وقم بنقل الجهاز في الصندوق الكرتوني الأصلي الخاص به. اتبع التعليمات المكتوبة على الصندوق. إذا لم يكن لديك الصندوق الأصلي، قم بلف الجهاز بالغطاء ذو الفقاع أو بالورق المقوى السميك وقم بربطه بإحكام لتجنب تلفه أثناء النقل.
- لتجنب تسبب الرف السلكي والصينية الموجودة داخل الفرن في إتلاف باب الفرن، ضع شريط من الورق المقوى داخل باب الفرن بحيث يحاذي موضع الصينيات. قم أيضاً بإحكام ربط باب الفرن بجدرانه الجانبية.
- يجب تجنب استخدام مقبض الباب في حمل الجهاز أو تحريكه.



1 مروحة تبريد

2 لوحة التحكم

3 الباب

تبرد مروحة التبريد المدمجة كلاً من الوحدة المدمجة ومقدمة المنتج.

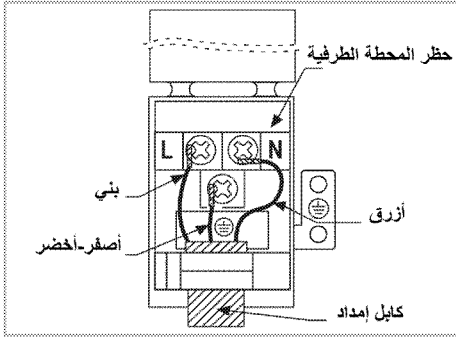
تستمر مروحة التبريد في العمل لمدة 20 - 30 دقيقة تقريباً بعد إيقاف تشغيل الموقد.

إذا قمت بالطهي ببرمجة مؤقت الفرن، فسيتم إيقاف مروحة التبريد أيضاً في نهاية وقت الطهي مع جميع الوظائف

❗ لا تضع أي عناصر على الجهاز وتقم بتحريكها في وضع منتصب.

❗ افحص الشكل العام للمنتج للتأكد من عدم وقوع أي تلف له أثناء النقل.

إذا كان الكابيل مرفقًا مع المنتج:



2. بالنسبة للتوصيل على مرحلة واحدة، قم بتوصيل

الأسلاك كما هو موضح أدناه:

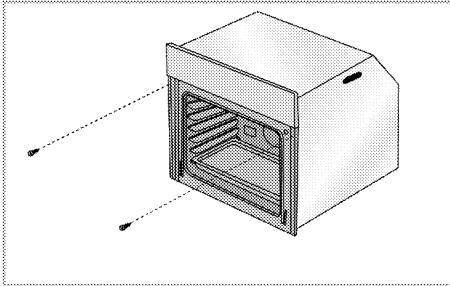
- الكابيل الأسود/البنّي = L (كهرباء)
- الكابيل رمادي/الأزرق = N (متعادل)
- الكابيل الأخضر/الأصفر = (E) (الطرف الأرضي)

« أو

- لكابيل الأسود/رمادي = L (كهرباء)
- الكابيل البنّي/الأزرق = N (متعادل)
- الكابيل الأخضر/الأصفر = (E) (الطرف الأرضي)

تركيب المنتج

1. أمل الموقد داخل الوحدة، ثم قم بمحاذاته وإحكامه مع التأكد من عدم تمزق كابل الطاقة و/أو انحنائه.



أحكام تثبيت الموقد باستخدام 2 مسامير كما هو موضح. بعد التركيب، تأكد من إحكام ربط البراغي وعدم تحريك الفرن. قد ينقلب الفرن أثناء الاستخدام إذا لم يتم تركيبه وفقًا للتعليمات وإذا لم يتم إحكام ربط البراغي.

جب ألا يكون أنبوب الأمان مثبتًا أو منتفبًا أو

موضوعًا بحيث يعيق الحركة أو ملامسًا

للأجزاء الساخنة بالجهاز.

لا بد من استبدال كابل الطاقة التالف من قبل فني

كهربائي مؤهل. وإلا، فهناك خطر حدوث

صدمة كهربائية، أو ماس كهربائي، أو حريق!

• يجب أن يتوافق التوصيل مع اللوائح القومية.

• يجب أن تتوافق بيانات مصدر الإمداد بالتيار

الرئيسي مع البيانات المحددة على ملصق النوع

بالمنتج. افتح الباب الأمامي لمشاهدة ملصق النوع.

• يجب أن يتوافق كابل الطاقة الخاصة بالمنتج مع

القيم الموضحة في جدول المواصفات الفنية".

قبل الشروع في أي إجراء من إجراءات

التركيب الكهربائي، يُرجى فصل الجهاز من

مصدر الإمداد بالتيار الرئيسي.

يوجد خطر وقوع صدمة كهربائية!

توصيل كابل الطاقة

أثناء توصيل الأسلاك الكهربائية، يجب أن تلتزم

باللوائح المحلية والوطنية السارية، وينبغي أن

تستخدم مأخذ التوصيل / الخط والقياس المناسب

للفرن. في حالة تجاوز حدود طاقة المنتج للقدرة

الكهربائية لمأخذ التوصيل / المقبس / الخط،

يجب توصيل المنتج من خلال تركيب كهربائي

ثابت مباشرةً بدون استخدام مأخذ التيار / المقبس

/ الخط.

1. إذا كان من غير الممكن فصل جميع الأقطاب من

مصدر الإمداد بالطاقة، فيجب توصيل وحدة فصل مع

وجود خلوص تلامس قدره 3 ملم كحد أدنى (وحدات

المنصهر، ومفاتيح أمان الخط، ومفاتيح التحكم في

التيار) ويجب أن تكون جميع الأقطاب في وحدة

الفصل هذه مجاورة (وليست فوق) للمنتج وفقًا

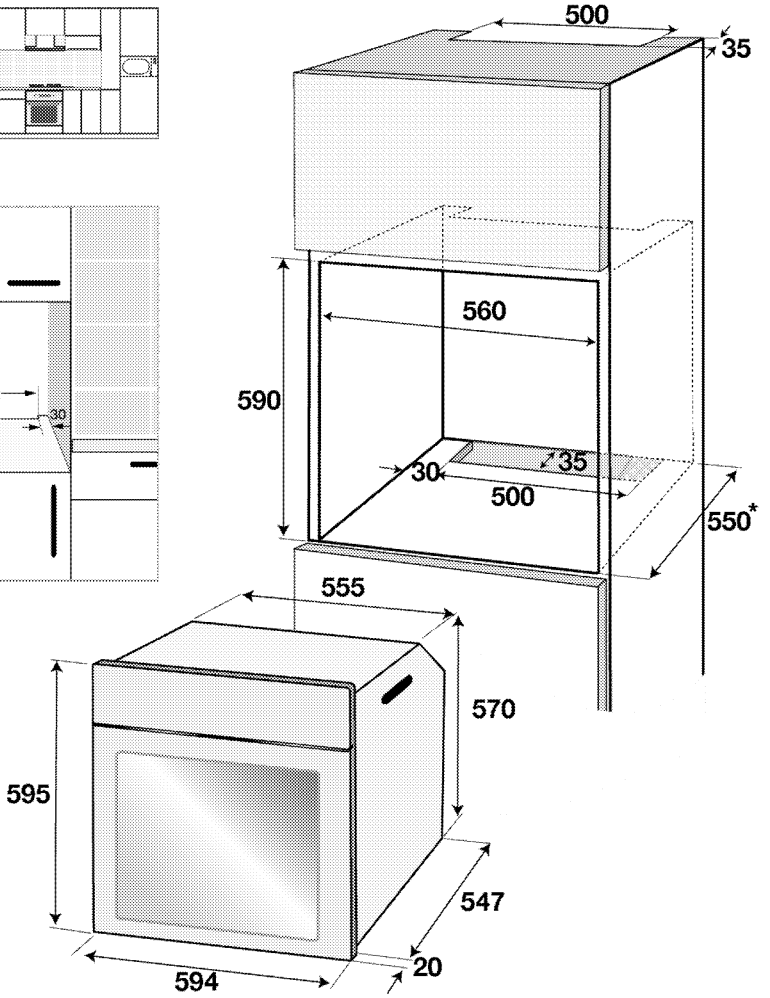
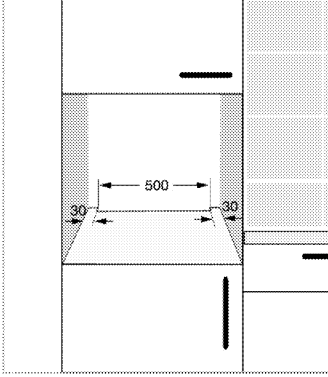
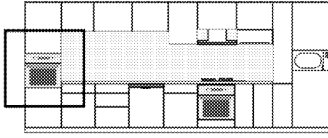
لتوجيهات مؤسسة المهندسين الكهربائيين (IEE). قد

يتسبب عدم مراعاة هذه الإرشادات في حدوث

مشكلات في التشغيل مع إبطال ضمان هذا المنتج.

تعد الحماية الإضافية التي يوفرها قاطع دائرة الكهرباء

الزائدة أمرًا موصى به.



عن أية أضرار قد تتجم عن استخدام المنتج بدون تركيب طرف أرضي وفقا للتشريعات المحلية.

⚠ لا يجوز توصيل الجهاز بمزود التيار إلا عبر شخص مفوض ومؤهل. لا تبدأ فترة ضمان الجهاز سوى بعد التثبيت الصحيح. لن يتحمل المصنع المسؤولية عن أية أضرار تتجم من قيام أشخاص غير معتمدين بأي من هذه الإجراءات.

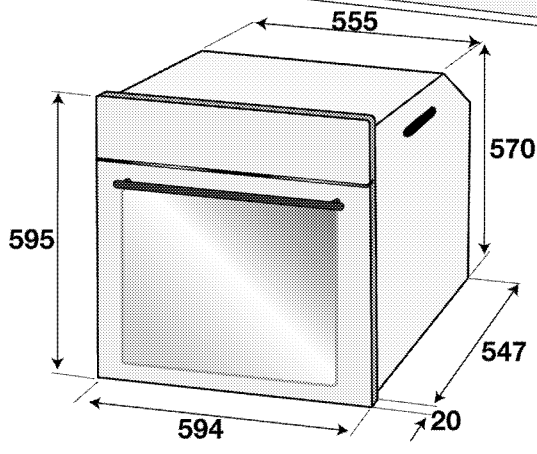
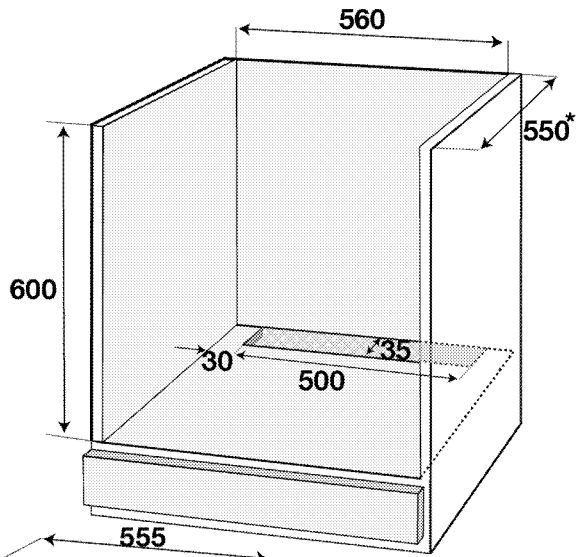
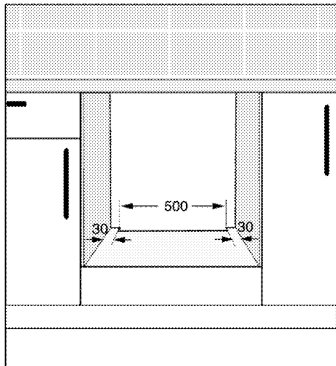
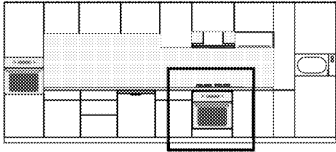
* دقيقة.

التركيب والتوصيل

- يمكن تركيب المنتج وتوصيله فقط وفقا لقواعد التركيب القانونية.

التوصيل الكهربائي

قم بتوصيل المنتج بطرف / منفذ أرضي محمي بواسطة دائرة إيقاف مصغرة ذات سعة مناسبة وفقا لما هو وارد في جدول "المواصفات الفنية". يجب أن يقوم فني كهربائي مؤهل بتركيب الطرف الأرضي أثناء استخدام المنتج سواء بمحول أم لا. لن تتحمل شركتنا المسؤولية



نقطة *

• يجب أن تكون ووحدات المطبخ في مستوى واحد ومثبتة.

• في حالة وجود درج تحت الفرن، يجب تركيب حاجب بين الفرن والدرج.
• ينبغي أن يقوم شخصان على الأقل بحمل الجهاز.

• لا تقم بتركيب الجهاز بالقرب من التلجيات أو المجمدات (أجهزة الفريزر). حيث ستعمل الحرارة المنبعثة من الجهاز إلى زيادة استهلاك أجهزة التبريد للطاقة.

• يجب تجنب استخدام مقبض الباب في حمل الجهاز أو تحريكه.

• إذا كان الجهاز مزودًا بمقابض سلكية، ادفع المقابض داخل الجدران الجانبية بعد تحريك الجهاز.

ليظل الضمان ساري المفعول، ينبغي أن يقوم الفني المؤهل بتركيب الجهاز وفقًا للوائح الحالية.

• يرجى ملاحظة أن عملية إعداد الموقع والتركيبات الكهربائية الخاصة بالمنتج تقع في نطاق مسؤولية العميل.

⚠ يجب تركيب الجهاز وفقًا لكافة لوائح الغاز و/أو الكهرباء المحلية.

⚠ قبل القيام بعملية التركيب، افحص بصريًا المنتج للتأكد من عدم وجود عيوب به. وإذا وجدت عيوب، لا تقم بتركيبه. فالمنتجات التالفة تتسبب في مخاطر على سلامتك.

قبل تركيب الجهاز

تم تصميم الجهاز ليتم تركيبه في وحدات المطبخ المتوفرة بالأسواق. يجب ترك مسافة أمانة بين الجهاز وجدران المطبخ والأثاث. انظر الشكل (القيم بالمليمتر).
• يجب أن تكون الأسطح والصفائح الصناعية والمواد اللاصقة المستخدمة مقاومة للحرارة (100 درجة مئوية بحد أدنى).

المواصفات الفنية

الجهد الكهربائي/التردد	220-240 فولط ~ 60/50 هرتز
إجمالي استهلاك الطاقة	3.1 كيلو واط
نوع الكابل/المقطع	دقيقة FG-VV05H 3 x 1.5 ملم ²
الأبعاد الخارجية (الارتفاع/العرض/العمق)	595 ملم/594 ملم/567 ملم
أبعاد التركيب (الارتفاع/العرض/العمق)	**590 أو 600 ملم/560 ملم/دقيقة. 550 ملم
الموقد الرئيسي	موقد متعدد الوظائف
المصباح الداخلي	25/15 واط
استهلاك الطاقة بالشواية	2.2 كيلو واط

الأساسيات: معلومات حول بطاقة تصنيف الطاقة للمواقد الكهربائية وفقا لمعيار IEC / 1-60350EN

1-60350. هذه القيم موصى بها وفقا للحمل القياسي لوظائف سخانات من أسفل لأعلى أو التسخين بواسطة المراوح (إن وجدت)

يتم تحديد فئة كفاءة الطاقة وفقا للأولوية التالية بناء على ما إذا كانت الوظائف ذات الصلة موجودة في المنتج أم لا. 1- الطهي بالمروحة الاقتصادية، 2- الطهي البطيء، 3- الطهي السريع، 4- الحرارة العلوية والسفلية مع المروحة، 5- التسخين العلوي والسفلي.

** انظر . التركيب، صفحة 11.

تم الحصول على القيم الواردة في بطاقات المنتج أو في المستندات المرفقة معه في ظروف عملية وفقا للمعايير ذات الصلة. وربما تختلف هذه القيم وفقا لظروف تشغيل المنتج وظروف البيئة المحيطة.

قد تختلف المواصفات الفنية بدون إشعار مسبق لتحسين جودة المنتج.

الأشكال الواردة في هذا الدليل هي للتوضيح وقد لا تتوافق مع منتجك.

محتويات العبوة

يمكن أن تتنوع الملحقات المرفقة وفقا لطرز المنتج. قد لا تتوافر كل الملحقات الواردة في دليل المستخدم في المنتج الخاص بك.



1. دليل المستخدم

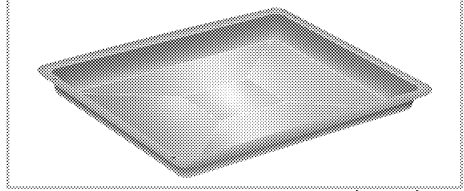
2. صينية قياسية

يمكن استخدامه للمعجنات والأطعمة المجمدة وشرائح اللحم الكبيرة.

5.

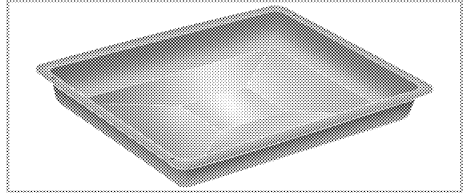
قم بوضع الشواية السلكية واللوح على الأرفف التلسكوبية بشكل صحيح. هذه الخاصية اختيارية. يمكن ألا تكون موجودة (في منتجك).

تسمح الأرفف التلسكوبية بتركيب الألواح والشواية السلكية وإخراجها بسهولة. عند استخدام اللوح والشواية السلكية ذات الأرفف التلسكوبية، تأكد من أن السنون الموجودة على الجزء الخلفي من الرف التلسكوبي تواجه حواف الشواية السلكية واللوح.



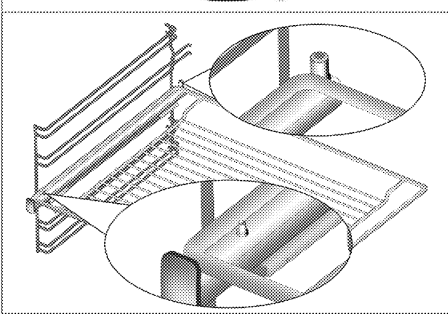
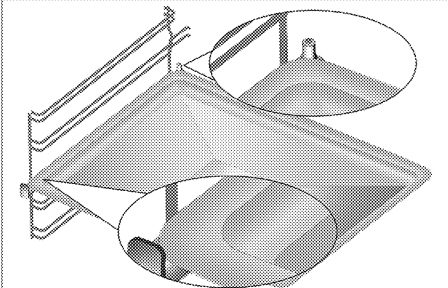
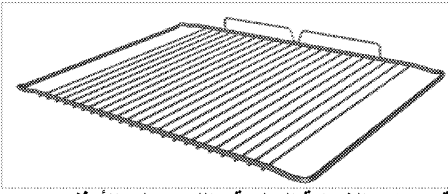
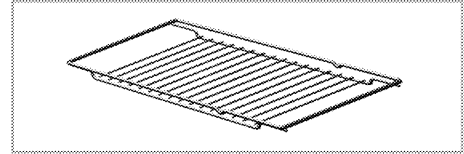
3. صينية عميقة

تستخدم للمعجنات والمشويات الكبيرة وللأطباق ذات العصارة العالية ولتجميع الدهن أثناء الشوي.

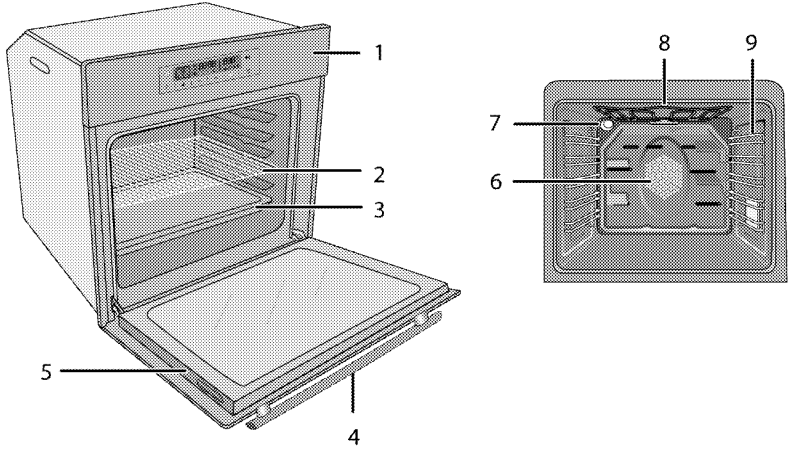


4. مشبك شواء

يستخدم للتحمير ولوضع الطعام المزمع تحميره أو طهيه في أطباق على الرف المطلوب.

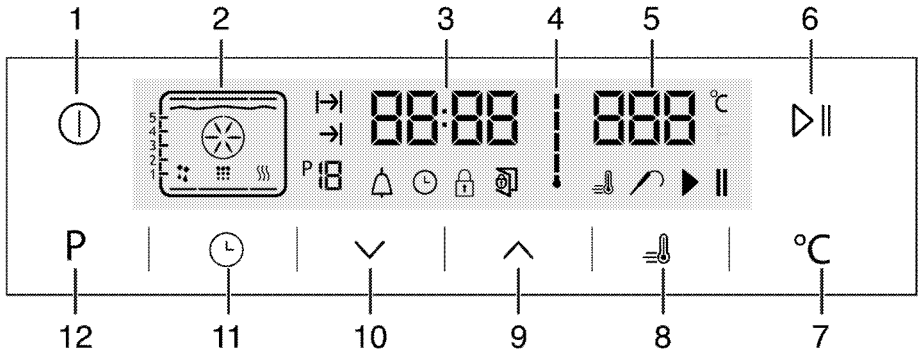


نظرة عامة



- 6 محرك المروحة (لوح فولاذي خلفي)
7 مصباح
8 عنصر التسخين العلوي
9 مواضع الرفوف

- 1 لوحة التحكم
2 رف سلكي
3 صينية
4 مقبض
5 الباب



- 9 مفتاح الزيادة
10 مفتاح التخفيض
11 مفتاح الضبط
12 زر الرجوع إلى شاشة الوظائف

- 1 مفتاح التشغيل/إيقاف التشغيل
2 شاشة الوظائف
3 شاشة مؤشر الوقت الحالي
4 رمز درجة حرارة الموقد الداخلية
5 حقل مؤشر درجة الحرارة
6 زر بدء / إيقاف الطهي
7 زر إعداد درجة الحرارة
8 رمز المعزز (التسخين القليل السريع)

على حوامل لأغراض التجفيف والتسخين.

- لن تتحمل جهة التصنيع أي مسؤولية عن التلف الذي يصيب الجهاز نتيجة للاستخدام غير السليم أو أخطاء التعامل.
- يمكن استخدام الجهاز لإزالة الثلج أو الخبز أو التحميص أو الشوي.

السلامة بالنسبة للأطفال

- **تحذير:** قد تصبح الأجزاء الخارجية ساخنة أثناء الاستخدام. يجب إبعاد الأطفال عنها.
- تشكل مواد التغليف خطرًا على الأطفال. لذا احرص على إبعاد مواد التغليف عن متناول الأطفال. يُرجى التخلص من كافة أجزاء مواد التغليف وفقًا للمعايير البيئية.
- منتجات الكهرباء خطيرة على الأطفال. احرص على إبعاد الأطفال عن المنتج أثناء عمله ولا تسمح لهم باللعب بالمنتج.
- لا تقم بوضع أي من العناصر التي يمكن للأطفال الوصول إليها فوق الجهاز.

- عندما يكون الباب مفتوحًا، لا تقم بتعليق أي مواد ثقيلة عليه ولا تدع الأطفال يجلسون عليه. حيث قد يسقط أو قد تتلف مفصلات الباب.

التخلص من المنتج القديم

متوافق مع تشريعات WEEE في التخلص من المنتجات التالفة:



يتوافق هذا المنتج مع تشريعات WEEE للاتحاد الأوروبي (EU/19/2012) يحمل هذا المنتج رمز تصنيف محدد للتخلص من الأجهزة الكهربائية والإلكترونية (WEEE). تم تصنيع هذا الجهاز بأجزاء ومواد عالية الجودة يمكن إعادة استخدامها وهي مناسبة لإعادة التدوير. وعلى ذلك، لا تتخلص من الجهاز مع النفايات المنزلية العادية في نهاية فترة خدمته. عليك أخذه إلى مركز التجميع لإعادة تدوير المعدات الكهربائية والإلكترونية. يرجى استشارة السلطات المحلية لمعرفة أقرب مراكز التجميع.

التوافق مع توجيهات RoHS:

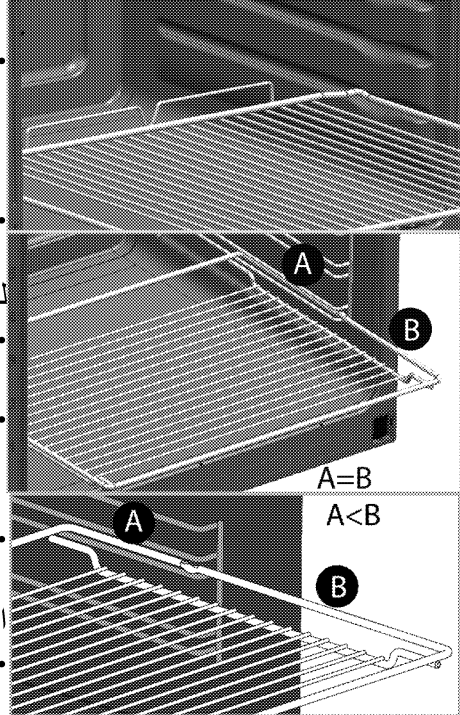
يتوافق المنتج الذي قمت بشرائه مع توجيهات RoHS للاتحاد الأوروبي (EU/65/2011). لا يحتوي على مواد ضارة أو محظورة مشار إليها في التوجيهات.

التخلص من مواد التغليف

- مواد التغليف خطرة على الأطفال. يجب الاحتفاظ بمواد التغليف في مكان أمين بعيدا عن متناول الأطفال. تم تصنيع مواد التغليف الخاصة بالمنتج من مواد قابلة لإعادة التدوير. تخلص منها بشكل سليم وافرزها وفقا لتعليمات المخلفات المدورة. لا تتخلص منها مع المخلفات المنزلية العادية.

(تختلف تبعًا لطراز المنتج).

قم بوضع الشواية السلكية واللوح على الأرفف التلسكوبية بشكل صحيح. يوصى بوضع الشواية و/أو اللوح على الرف بشكل صحيح. أمل الشواية أو اللوح بين 2 القضيبين وتأكد من أنها متوازنة قبل وضع الطعام عليها (انظر الشكل التالي).



الشواء الخ) مع الطعام ومن ثم قم بوضع الجميع في فرن مسبق التسخين. قم بإزالة الأجزاء الزائدة من ورقة الخبيز من الملحق أو الوعاء حتى تمنع خطر لمس عناصر تسخين الفرن. لا تستخدم ورقة الخبيز عند درجة حرارة تشغيل الفرن أعلى من القيمة المحددة لورقة الخبيز. لا تضع ورقة الخبيز مباشرة على قاعدة الفرن.

تحذير: تأكد من فصل كابل الطاقة من الجهاز أو من إغلاق قاطع دائرة الكهرباء قبل استبدال المصباح لتجنب احتمال حدوث صدمة كهربائية. يجب أن لا يتم تثبيت الجهاز وراء باب زينة لتجنب ارتفاع درجة الحرارة.

للاعتداع على لهب المنتج؛

تأكد من تثبيت القابس في المقبس حتى لا يتسبب في شرارة كهربائية. لا تستخدم الكابلات التالفة أو المقطوعة أو كابلات التمديد إلا فيما عدا الكابل الأصلي.

تأكد من عدم وجود أي سائل أو مائع على المقبس المثبت في الجهاز.

الاستخدام المخصص له الجهاز

تم تصميم الجهاز للاستخدام المنزلي فقط. حيث إنه غير مصرح بالاستخدام التجاري.

تنبيه: تنبيه يُستخدم هذا الجهاز لأغراض الطهي فقط. ولا يجب استخدامه لأغراض أخرى، على سبيل المثال تدفئة الحجرة.

يجب ألا يستخدم الجهاز في تسخين اللوحات تحت المشواة أو الفوط المعقمة أو فوط الأطباق أو ما إلى ذلك المثبتة

لا تستخدم الفرن إذا كان الباب الزجاجي الأمامي مكسوراً أو غير موجود. استخدم دوماً القفازات المقاومة للحرارة عند وضع الأطباق داخل الفرن أو عند إخراجها منه. ضع ورق الخبيز في وعاء الطبخ أو في إحدى ملحقات الفرن (صينية، سلك

- لا تستخدم الفرن في حالة ضعف التمييز أو الضعف بسبب استخدام الكحول و/أو العقاقير.
- توخ الحرص عند استخدام المشروبات الكحولية في أطباقك. حيث يتبخر الكحول في درجات الحرارة العالية وقد يتسبب في نشوب حريق حيث يمكن أن تتدلع النيران في حالة تلامسه مع الأسطح الساخنة.
- تأكد من عدم وجود مواد قابلة للاشتعال بجوار الجهاز وذلك لأن جوانب الجهاز تصبح ساخنة أثناء الاستخدام. أثناء الاستخدام يصبح الجهاز ساخناً. يجب اتخاذ الحذر اللازم لتجنب لمس الأجزاء الساخنة داخل الفرن.
- أبق كافة فتحات التهوية خالية من العوائق.
- لا تقم بتسخين حاويات الطعام المغلقة والأوعية الزجاجية. حيث يمكن أن يتسبب الضغط الذي قد ينشأ داخل الوعاء الزجاجي في انفجاره.
- لا تقم بوضع صينيّات الخبز أو الأطباق أو الأواني المصنوعة من رقائق الألومنيوم مباشرة فوق الجزء السفلي من الفرن. حيث قد يتسبب تراكم الحرارة في تلف الجزء السفلي من الفرن.
- لا تستخدم مواد تنظيف كاشطة أو كاشطات معدنية حادة حيث أنها من الممكن أن تخدش السطح الأمر الذي قد ينتج عنه تحطم الزجاج.
- لا تستخدم منظفات البخار لتنظيف الجهاز حيث أن ذلك قد يتسبب في صدمة كهربائية.
- لا بد من تركيب الجهاز بحيث يمكن فصله تماماً من الشبكة. لا بد من توفير الفصل إما عبر قابس التيار، أو مفتاح مدمج في التوصيل الكهربائي الثابت، وفقاً للوائح المبني.
- يصبح السطح الخلفي من الفرن ساخناً أثناء استخدامه. تأكد من أن وصلات الكهرباء لا تلامس السطح الخلفي أو خلفه، فقد تتلف الوصلات.
- تجنب انحشار كابل التيار الرئيسي بين باب الفرن الساخن والإطار ولا تمرره أعلى الأسطح الساخنة. وإلا فقد ينصهر عازل الكابل ويتسبب في نشوب حريق نتيجة ماس كهربائي.
- عند القيام بأي تعامل مع الأجهزة أو الأنظمة التي تعمل بالكهرباء، ينبغي أن يتم التعامل من خلال الأفراد المؤهلين المعتمدين.
- في حالة وجود تلف ما، أوقف تشغيل المنتج وافصله عن التيار الكهربائي الرئيسي. للقيام بذلك، أوقف تشغيل المنصهر في المنزل.
- تأكد من أن تيار المنصهر متوافق مع المنتج.
- سلامة المنتج
- تحذير: الجهاز والأجزاء التي يمكن الوصول إليها تصبح ساخنة أثناء الاستخدام. يجب اتخاذ الحذر اللازم لتجنب لمس الأجزاء الساخنة. ويجب إبعاد الأطفال الذين لم يبلغوا الثامنة من العمر عن الجهاز إلا إذا تمت مراقبتهم باستمرار.

1 تعليمات وتحذيرات هامة للسلامة والبيئة.

أشخاص غير معتمدين بأي من هذه الإجراءات ومن الممكن أن يتسبب ذلك في إبطال الضمان. قبل التركيب، اقرأ التعليمات بعناية.

- لا تقم بتشغيل الجهاز إذا كان معيباً أو في حالة ظهور تلف واضح.
- تأكد من إغلاق مفاتيح ومقابض الوظائف بعد كل استخدام.

السلامة الكهربائية

- إذا كان هناك عطب بالجهاز، لا يجب تشغيله ما لم يتم إصلاحه من خلال وكيل الخدمة المعتمد. يوجد خطر وقوع صدمة كهربائية!
- عليك عدم توصيل الجهاز سوى بخط/منفذ به طرف أرضي بالجهد والحماية على النحو المحدد في "المواصفات الفنية". يجب أن يقوم فني كهربائي مؤهل بتركيب الطرف الأرضي أثناء استخدام المنتج سواء بمحول أم لا. لا تكون شركتنا مسؤولة عن أي مشكلات تنشأ بسبب عدم تأريض الجهاز وفقاً للتشريعات المحلية.

لا تغسل الجهاز أبداً برش أو صب المياه عليه. يوجد خطر وقوع صدمة كهربائية!

لا بد وأن يكون الجهاز غير متصل بالكهرباء أثناء عمليات التركيب، أو الصيانة، أو التنظيف، أو الإصلاح.

- إذا كان كابل الطاقة تالفاً، فيجب استبداله من قبل المصنع أو وكيل الخدمة أو شخص مؤهل لتجنب المخاطر.

يحتوي هذا القسم على إرشادات الأمان التي تساعدك على تفادي خطر الإصابة أو التلف. الإخفاق في اتباع هذه التعليمات من شأنه إبطال الضمان.

بيانات السلامة العامة

- يمكن استخدام هذا الجهاز من خلال الأطفال بعمر أكبر من 8 سنوات، والأشخاص ذوي الإعاقة البدنية، أو الحسية، أو العقلية أو الذين يفتقرون للخبرة والمعرفة إذا كان يوجد إشراف أو تعليمات بشأن استخدام الجهاز بطريقة آمنة وفهم المخاطر المتضمنة. لا يجوز للأطفال اللعب بالجهاز. لا يجوز تنظيف الجهاز وصيانته من قبل الأطفال بدون إشراف.
- هذا الجهاز لا يجوز استخدامه بواسطة أشخاص (بما في ذلك الأطفال) ذوي قدرات جسدية أو حسية أو ذهنية منخفضة أو الذين يفتقدون للخبرة والمعرفة، ما لم يتم الإشراف عليهم أو إرشادهم.
- ينبغي الإشراف على الأطفال كي لا يلعبوا بالجهاز.
- إذا ما تم تسليم المنتج إلى شخص آخر للاستخدام الشخصي أو لأغراض الاستخدام المستعمل، فيتعين أن يتم أيضاً تسليمه دليل المستخدم وملصقات المنتج وأي مستندات وأجزاء أخرى ذات صلة.
- يجب أن لا بعمليات التركيب والإصلاح سوى وكلاء الخدمة المعتمدون. لن يتحمل المصنع المسؤولية عن أية أضرار تنجم عن قيام

16	إعدادات الوقت	1	تعليمات وتحذيرات هامة للسلامة والبيئة.
16	عملية التنظيف الأولى للجهاز	4	
16	التسخين الأولي	4	بيانات السلامة العامة
18	5 كيفية تشغيل الموقد	4	السلامة الكهربائية
معلومات عامة حول الخبز والتحمير والشّي		5	سلامة المنتج
18		6	الاستخدام المخصص له الجهاز
18	كيفية تشغيل الموقد الكهربائي	7	السلامة بالنسبة للأطفال
19	أوضاع التشغيل	7	التخلص من المنتج القديم
20	كيفية تشغيل وحدة التحكم في الفرن	7	التخلص من مواد التغليف
25	جدول أوقات الطهي	8	2 معلومات عامة
28	كيفية تشغيل المشواة	8	نظرة عامة
29	جدول أوقات الطهي الخاص بالشواء	8	محتويات العبوة
30	6 الصيانة والعناية	9	المواصفات الفنية
30	معلومات عامة	11	3 التركيب
30	تنظيف لوحة التحكم	11	قبل تركيب الجهاز
30	تنظيف الموقد	13	التركيب والتوصيل
31	تنظيف باب الفرن	15	التخلص من المنتج القديم
32	إزالة الزجاج الداخلي للباب	16	4 الإعداد
33	استبدال مصباح الموقد	16	نصائح لتوفير الطاقة
35	7 استكشاف الأعطال وإصلاحها	16	الاستخدام الأول

يرجى قراءة هذا الدليل أولاً!

عملنا العزيز،
شكراً لك على تفضيلك منتجات Beko. نأمل أن تنال أفضل نتائج من جهازك والذي قد تم تصنيعه بجودة عالية وبأحدث التقنيات. وعلى ذلك، يرجى قراءة كامل دليل المستخدم هذا وجميع المستندات المصاحبة له بعناية قبل استخدام الجهاز واحتفظ به كمرجع للاستخدام المستقبلي. إذا أعطيت المنتج لأي شخص، فاعطه دليل المستخدم أيضاً. اتبع جميع التحذيرات والمعلومات الواردة في دليل المستخدم.
تذكر أن هذا الدليل قد يكون مناسباً لموديلات أخرى عديدة. ستكون الفروق بين الموديلات المذكورة بوضوح في الدليل.

تفسير الرموز

في هذا الدليل تم استخدام الرموز التالية:



معلومات مهمة أو نصائح مفيدة حول الاستخدام.



تحذير ضد مواقف خطيرة بشأن الحياة والممتلكات.



تحذير ضد خطر وقوع صدمة كهربائية.



تحذير ضد خطر نشوب حريق.



تحذير ضد خطر الأسطح الساخنة



Arçelik A.Ş.
Karaağaç caddesi No:2-6
34445 Söğütözü/İstanbul/TURKEY
Made in TURKEY

beko

بنيت في الفرن
دليل المستخدم



BIM25400XMS

AR

285.4474.88/R.AE/17.03.2021/6-6

7768388603