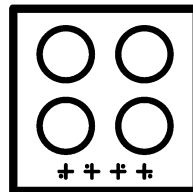
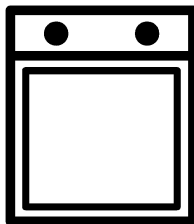




# Integrierter Ofen

## Gebrauchsanleitung



BBUE12020X

**DE**

385.4403.65/R.AB/21.12.2020

7755582989

# Sehr geehrter Kunde,

## Bitte lesen Sie dieses Handbuch, bevor Sie das Produkt verwenden.

Beko dankt Ihnen, dass Sie sich für das Produkt entschieden haben. Wir stellen Ihnen dieses Produkt vor, das mit hoher Qualität und Technologie hergestellt wurde, um Ihnen die beste Effizienz zu bieten. Lesen Sie dazu dieses Handbuch und alle anderen mitgelieferten Dokumentationen sorgfältig durch, bevor Sie das Produkt verwenden, und bewahren Sie sie als Referenz auf. Wenn Sie das Produkt an eine andere Person weitergeben, geben Sie das Handbuch mit. Befolgen Sie die Anweisungen unter Berücksichtigung aller im Benutzerhandbuch angegebenen Informationen und Warnungen.

Beachten Sie alle Informationen und Warnungen im Benutzerhandbuch. Auf diese Weise schützen Sie sich und Ihr Produkt vor den Gefahren, die auftreten können. Bewahren Sie das Benutzerhandbuch auf. Wenn Sie das Produkt an eine andere Person weitergeben, geben Sie das Handbuch mit.

Das Benutzerhandbuch enthält die folgenden Symbole:



Gefahr, die zum Tod oder zu Verletzungen führen kann.

**HINWEIS** Gefahr, die zu materiellen Schäden am Produkt oder seiner Umgebung führen kann.



Gefahr, die durch Kontakt mit heißen Oberflächen zu Verbrennungen führen kann.



Wichtige Informationen oder nützliche Anwendungstipps.



Bitte lesen Sie das Benutzerhandbuch.



**Arçelik A.Ş.**  
Karaağaç caddesi No:2-6  
34445 Sütlüce/Istanbul/TURKEY  
Made in TURKEY

## **1 Hinweise zu Ihrer Sicherheit** **4**

Verwendungszweck .....	4
Besondere Sicherheitshinweise rund um Kinder, gebrechliche Menschen und Haustiere.....	5
Sicherheitshinweise zu Elektrogeräten.....	6
Sicherheit beim Transport .....	7
Sicherheitshinweise zur Installation .....	8
Sicher bedienen .....	8
Warnhinweise zu hohen Temperaturen .....	9
Zubehör.....	10
Sicherheit beim Kochen.....	10
Sicherheitshinweise zum Reinigen und Pflegen.....	12

## **2 Hinweise zum Umweltschutz** **13**

Richtig entsorgen .....	13
Erfüllung von WEEE-Vorgaben zur Entsorgung von Altgeräten .....	13
Verpackungsmaterialien entsorgen .....	13
Tipps zum Energiesparen.....	13

## **3 Ihr neues Gerät** **14**

Ihr neues Gerät .....	14
Bedienfeld und Bedienung .....	16
Ofen-Steuerung.....	16
Kochfeldsteuerung.....	16
Allgemeine Informationen zum Kochfeld..	17
Ofenfunktionen.....	18
Zubehör.....	19
Verwendung von Produktzubehör.....	20
Technische Spezifikationen .....	23

## **4 Erster Einsatz** **24**

Erste Reinigung.....	24
----------------------	----

## **5 Bedienung Kochfeld** **25**

Allgemeine Informationen zur Verwendung des Kochfelds.....	25
Bedienung der Kochfelder.....	26

## **6 Bedienung des Backofens** **28**

Allgemeine Informationen zum Ofen .....	28
So nutzen Sie die Bedienelemente.....	28

## **7 Allgemeine Hinweise zum Backen** **29**

Allgemeine Warnhinweise zum Kochen mit Kochfeld.....	29
Allgemeine (Warn-) Hinweise zum Backen, Braten und Grillen .....	29
Backwaren und andere Ofengerichte	30
Fleisch, Fisch und Geflügel .....	32
Grillen.....	33
Testspeisen .....	34

## **8 Reinigung und Wartung** **35**

Allgemeine Hinweise zur Reinigung .....	35
Reinigung des Zubehörs .....	37
Reinigung des Kochfelds .....	37
Bedienfeld reinigen .....	37
Reinigung der Innenseite des Ofens (Garraum) .....	37
Einfache Dampfreinigung .....	38
Reinigung der Ofentür.....	38
Entfernen der Innenscheiben der Tür.....	39
Ofenbeleuchtung reinigen.....	40

## **9 Problemlösungen** **42**

# 1 Hinweise zu Ihrer Sicherheit

- In diesem Abschnitt finden Sie Sicherheitshinweise, die dafür sorgen sollen, dass es nicht zu Sachschäden oder Verletzungen kommt.
  - Vergessen Sie nicht, die gesamte Dokumentation – also Bedienungsanleitung, Aufkleber und sonstige Dokumente – und Teile mitzugeben, falls Sie das Gerät an jemand anderen weitergeben.
  - Unser Unternehmen haftet nicht für jegliche Schäden, die durch Ignorieren dieser Hinweise eintreten.
  - Übrigens erlöschen sämtliche Garantien und Gewährleistungen, wenn Sie sich nicht an diese Hinweise halten.
  - ⚠ Lassen Sie Reparaturarbeiten immer nur vom Hersteller, seinem autorisierten Kundendienst oder einer vom Importeur empfohlenen Fachkraft ausführen.
  - ⚠ Verwenden Sie nur Originalersatzteile und Originalzubehör.
  - ⚠ Versuchen Sie nicht, jegliche Teile des Gerätes selbst zu reparieren oder auszutauschen, wenn dies nicht klar und deutlich in der Bedienungsanleitung empfohlen und beschrieben wird.
  - ⚠ Verzichten Sie auf eigenmächtige technische Veränderungen des Gerätes.
- ⚠ Verwendungszweck**
- Dieses Produkt ist für den Heimgebrauch bestimmt. Es ist nicht für die kommerzielle Nutzung geeignet.
  - Verwenden Sie das Produkt nicht in Gärten, Balkonen oder anderen Außenbereichen. Dieses Produkt ist nur für den Einsatz in Haushalten und personalküchen in Geschäften, Büros und anderen Arbeitsumgebungen vorgesehen.
  - **WARNUNG:** Dieses Produkt sollte nur für Kochzwecke verwendet werden. Es sollte nicht für andere Zwecke verwendet werden, wie z.B. zum Heizen des Raumes.

- Der Ofen kann zum Auftauen, Backen, Braten und Grillen von Lebensmitteln verwendet werden.
- Dieses Produkt sollte nicht zum Heizen, Vorwärmen von Tellern, Aufhängen von Handtüchern oder Kleidung zum Trocknen am Griff verwendet werden.



### **Besondere Sicherheitshinweise rund um Kinder, gebrechliche Menschen und Haustiere**

- Das Gerät darf nur dann von Kindern ab 8 Jahren und von Menschen, die unter körperlichen oder geistigen Einschränkungen leiden, bedient werden, wenn diese zuvor gründlich über die möglichen Gefahren des Gerätes und einen sicheren Umgang damit aufgeklärt wurden. Dies gilt natürlich auch für sämtliche sonstigen Leute, die sich mit solchen Geräten noch nicht auskennen.
- Lassen Sie Kinder nicht mit dem Gerät spielen. Reinigungs- und leichte Wartungstätigkeiten dürfen nur dann von Kindern erledigt werden, wenn sie dabei stets unter Aufsicht stehen.
- Das Gerät sollte nicht von Menschen bedient werden, die unter körperlichen oder geistigen Einschränkungen leiden, sofern diese nicht stets beaufsichtigt werden und gründlich mit der Bedienung des Gerätes vertraut gemacht wurden. Dies gilt natürlich auch für Kinder.
- Kinder sollten stets beaufsichtigt werden, damit sie nicht mit dem Gerät spielen.
- Elektrogeräte können immer eine Gefahr für Kinder und Haustiere darstellen. Kinder und Haustiere dürfen nicht mit dem Gerät spielen, nicht darauf klettern, nicht in das Gerät steigen.
- Stellen Sie keine Gegenstände auf dem Gerät ab, die Kinder zu erreichen versuchen könnten.
- Drehen Sie die Griffe von Töpfen und Pfannen zur Seite oder nach hinten, damit Kinder das Kochgeschirr nicht herabziehen und sich schwer verbrennen oder anderweitig verletzen können.

- **WARNUNG:** Vergessen Sie nicht, dass Teile des Gerätes im Betrieb heiß bis sehr heiß werden. Halten Sie Kinder vom Gerät fern.
- Bewahren Sie das Verpackungsmaterial so auf, dass Kinder nicht herankommen. Es besteht ernsthafte Verletzungs- und Erstickungsgefahr.
- Stellen Sie niemals schwere Gegenstände auf der geöffneten Backofentür ab, lassen Sie Kinder nicht darauf sitzen. Der Backofen kann umkippen, die Türscharniere können beschädigt werden.
- Netzstecker oder elektrischer Anschluss des Gerätes sollten stets gut erreichbar sein und bleiben – allerdings nicht von Flammen oder anderer Hitze. Falls Netzstecker oder elektrischer Anschluss nicht an stets erreichbarer Stelle möglich sind, sollte ein allpoliger Trennschalter (Sicherungen, Schalter etc.) in die Zuleitung integriert werden, der den elektrotechnischen Vorgaben entspricht und natürlich gut erreichbar sein sollte.
- Das Gerät darf bei Installation, Reparatur und beim Umstellen/Verrücken nicht mit der Stromversorgung verbunden sein.



### **Sicherheitshinweise zu Elektrogeräten**

- Schließen Sie das Gerät an eine Schutzkontaktsteckdose an. Achten Sie darauf, dass die Sicherung des Stromkreises zu den Angaben auf dem Typenschild des Gerätes passt. Lassen Sie die Erdung von einem qualifizierten Elektriker erledigen. Benutzen Sie das Gerät nicht ohne ordnungsgemäße Erdung gemäß nationalen Richtlinien.
- Schließen Sie das Gerät an eine Steckdose an, deren Spannung und Netzfrequenz den Angaben auf dem Typenschild des Gerätes entspricht.
- Verwenden Sie ausschließlich Anschlusskabel eines Typs, der im Abschnitt „Technische Daten“ angegeben ist.
- Klemmen Sie das Netzkabel nicht unter oder hinter das Gerät. Stellen Sie keine schweren Gegenstände auf

dem Netzkabel ab. Netzkabel dürfen nicht geknickt oder gequetscht werden und sie dürfen keine heißen Stellen berühren.

- Vergessen Sie nicht, dass sich die Rückwand des Ofens im Betrieb ebenfalls erhitzt. Netzkabel dürfen daher nicht die Rückwand berühren; die Isolierung kann schmelzen, Kurzschlüsse oder Stromschläge sind in diesem Fall vorprogrammiert.
- Achten Sie darauf, dass Versorgungskabel nicht in der Ofentür eingeklemmt werden, verlegen Sie Kabel nicht über heiße Stellen. Falls die Isolierung schmilzt, kann es schnell zu Kurzschlüssen, damit auch zu Bränden kommen.
- Verwenden Sie nur Originalkabel. Verwenden Sie keine gekürzten, beschädigten oder Verlängerungskabel.
- Falls das Netzkabel beschädigt wird, muss es vom Hersteller, dem autorisierten Kundendienst oder einer vom Importeur angegebenen Fachkraft instandgesetzt werden, damit

es nicht zu Gefährdungen kommt.

- **WARNUNG:** Trennen Sie das Gerät vollständig von der Stromversorgung, bevor Sie die Ofenlampe wechseln. Andernfalls besteht Stromschlaggefahr. Ziehen Sie den Netzstecker oder schalten Sie die zugehörige Sicherung ab.



### **Sicherheit beim Transport**

- Trennen Sie das Gerät vollständig von der Stromversorgung, auch wenn es nur über sehr kurze Strecken transportiert, also nur umgesetzt wird.
- Das Gerät ist schwer, Sie brauchen also mindestens einen zusätzlichen Helfer.
- Missbrauchen Sie die Tür und den Türgriff nicht zum Tragen oder Umsetzen des Gerätes.
- Legen Sie keine Fremdkörper auf dem Gerät ab, tragen Sie das Gerät aufrecht.
- Hüllen Sie das Gerät vor dem Transportieren mit Luftpolsterfolie (die mit den kleinen Blasen) oder kräftigem Karton ein,

anschließend mit Klebeband fixieren. Fixieren Sie auch entnehmbare oder bewegliche Teile des Gerätes großzügig mit Klebeband, damit nichts beschädigt wird.

- Prüfen Sie das Gerät nach dem Transport akribisch auf Transportschäden.



### **Sicherheitshinweise zur Installation**

- Prüfen Sie das Gerät auf Beschädigungen, bevor es an die Installation geht. Falls Sie Beschädigungen feststellen sollten, installieren Sie das Gerät nicht.
- Stellen Sie das Gerät nicht in der Nähe von Wärmequellen (z. B. Heizungen, Heizöfen und dergleichen) auf.
- Halten Sie sämtliche Belüftungsöffnungen am Gerät frei.
- Verzichten Sie auf eine Aufstellung hinter Dekotüren, da Überhitzung droht.



### **Sicher bedienen**

- Denken Sie daran, das Gerät nach dem Einsatz wieder abzuschalten.
- Falls Sie das Gerät längere Zeit nicht nutzen, ziehen Sie

den Netzstecker oder schalten die Sicherung ab.

- Benutzen Sie das Gerät nicht, falls Sie Fehlfunktionen oder Beschädigungen feststellen. Falls etwas nicht stimmen sollte, trennen Sie die Stromversorgung/Gaszufuhr des Gerätes und wenden sich an den autorisierten Kundendienst.
- Benutzen Sie das Gerät nicht ohne Türglasscheibe, natürlich auch dann nicht, falls die Scheibe beschädigt ist.
- **WARNUNG:** Falls Sie Sprünge im Kochfeld feststellen, trennen Sie das Gerät komplett von der Stromversorgung, damit es nicht zu Stromschlägen kommt.
- Steigen Sie niemals auf das Gerät.
- Nutzen Sie das Gerät nicht, wenn Sie nicht ganz bei der Sache sind – zum Beispiel, wenn Sie stark wirkende Medizin genommen oder Sie unter Alkohol- oder Drogeneinfluss stehen.
- Brennbare Gegenstände Garraum können Feuer fangen. Bewahren Sie



niemals brennbare  
Gegenstände im Ofen auf.

- Der Backofengriff mag dazu  
verführen, ist aber dennoch  
keinesfalls ein  
Handtuchtrockner. Hängen  
Sie keine Handtücher,  
Handschuhe oder ähnliche  
Dinge darüber.
- Die Scharniere an der Tür  
bewegen und schließen sich,  
wenn Sie die Tür öffnen oder  
schließen. Fassen Sie die Tür  
beim Öffnen oder Schließen  
nicht am Teil mit den  
Scharnieren.
- Kochgeschirr aus Gusseisen  
oder Aluminium sowie  
Kochgeschirr mit  
beschädigtem oder grobem  
Boden kann die Glaskeramik  
verkratzen. Heben Sie das  
Kochgeschirr zum Umsetzen  
hoch, schieben Sie es nicht  
über die Oberfläche.
- Wenn Wasser oder andere  
Flüssigkeiten zwischen  
Kochfeld und  
Kochgeschirrboden gelangen,  
bilden sich Dampfblasen  
beim Erhitzen, die das  
Kochgeschirr bewegen oder  
hoppeln lassen können.  
Achten Sie daher darauf,  
dass Kochgeschirrböden und

das Kochfeld immer trocken  
sind.

- Das Gerät eignet sich nicht  
zum Betrieb mit  
Zeitschaltuhren oder  
Fernbedienungen.



### **Warnhinweise zu hohen Temperaturen**

- **WARNUNG:** Das Gerät  
erwärmt sich natürlich im  
Betrieb, auch erreichbare  
Teile erhitzen sich stark.  
Berühren Sie keine heißen  
Teile, vor allem nicht die  
Heizelemente. Kinder unter 8  
Jahren sollten nur unter  
Aufsicht eines Erwachsenen  
in die Nähe des  
eingeschalteten Gerätes  
gelassen werden.
- Stellen Sie keine brennbaren  
oder gar explosiven  
Gegenstände in der Nähe  
des Gerätes ab – auch an  
den Seiten des Gerätes kann  
es im Betrieb heiß werden.
- Halten Sie beim Öffnen der  
Ofentür Abstand, da heißer  
Dampf aus der Tür austritt.  
Der Dampf kann Hände,  
Gesicht und Augen  
verbrühen.
- Das Gerät erhitzt sich  
natürlich im Betrieb. Berühren

Sie keine heißen Stellen, fassen Sie vor allem nicht an die Wände des Garraums, die Heizelemente und alles, was sich ebenfalls stark erhitzt.

- Ziehen Sie am besten Ofenhandschuhe über, wenn Sie Speisen in den heißen Ofen geben oder herausnehmen.
- **WARNUNG:** Brandgefahr: Missbrauchen Sie den Garraum nicht als Stauraum.



### Zubehör

- Achten Sie darauf, dass Grillrost und Bleche richtig in den Einschüben sitzen. Mehr dazu finden Sie im Abschnitt „Zubehör verwenden“.
- Zubehör im Garraum kann das Glas der Ofentür beim Schließen beschädigen, wenn es nicht richtig sitzt. Schieben Sie Zubehörteile immer komplett in den Garraum.
- **WARNUNG:** Benutzen Sie nur vom Hersteller des Gerätes angebotenes oder nach den Vorgaben des Herstellers gefertigtes Zubehör. Ungeeignetes

Zubehör kann schnell zu Unfällen führen.



### Sicherheit beim Kochen

- **WARNUNG:** Lassen Sie das Gerät nicht unbeaufsichtigt arbeiten. Auch wenn Sie nur schnell etwas zubereiten, dürfen Sie das Gerät nicht sich selbst überlassen.
- **WARNUNG:** Gerade bei der Zubereitung sehr fetthaltiger Speisen ist unbeaufsichtigtes Kochen gefährlich, da sich Fett relativ leicht entzünden kann. Versuchen Sie NIE, brennende Speisen mit Wasser zu löschen! Trennen Sie sofort die Stromversorgung, ersticken Sie die Flammen mit einem großen Deckel, einer schwer entflammaren Decke oder dergleichen.
- Geben Sie besonders beim Kochen mit Alkohol Acht. Alkohol verdampft schon bei relativ geringen Temperaturen, kann sich beim Kontakt mit heißen Stellen entzünden und, damit natürlich Brände verursachen.
- Speisereste, Öl, Fett und andere brennbare Dinge im Garraum und in unmittelbarer

Nähe können Feuer fangen. Entfernen Sie solche Verunreinigungen vor der nächsten Nutzung.

- Lebensmittelvergiftungsgefahr: Lassen Sie Speisen nicht länger als etwa eine Stunde vor und nach der Zubereitung im Ofen. Manche Lebensmittel verderben sehr schnell und eine Lebensmittelvergiftung kann die Folge sein.
- Erhitzen Sie Speisen nicht in geschlossenen Dosen, Konserven oder Glasbehältern. Die Speisen dehnen sich beim Erhitzen aus, können den Behälter sprengen – teilweise mit einiger Wucht!
- Legen Sie Kochgeschirr oder Ofenzubehör (Rost, Blech etc.) mit Backpapier aus, geben Sie die Speisen dazu, stellen Sie dann alles in den bereits vorgeheizten Ofen. Entfernen Sie überschüssiges Backpapier, das über den Rost, das Blech oder den Behälter hinausragt, damit das Backpapier nicht an die Heizelemente gerät. Verwenden Sie Backpapier niemals bei

Ofentemperaturen, für die das Papier nicht mehr geeignet ist. Legen Sie den Ofenboden niemals mit Backpapier aus!

- Stellen Sie Bleche, Teller, Behälter und dergleichen nicht direkt auf den Ofenboden, bedecken Sie den Ofenboden nicht mit Alufolie. Andernfalls kann sich ein Hitzestau bilden, der den Ofenboden und die Teile darunter beschädigen kann.
- Halten Sie die Ofentür beim Grillen geschlossen. Man kommt leicht an heiße Stellen. Verbrennungsgefahr!
- Speisen, die sich nicht zum Grillen eignen, können sich entzünden und Brände verursachen. Grillen Sie nur Speisen, denen die kräftigen Grilltemperaturen nichts ausmachen. Achten Sie auch auf einen gewissen Abstand der Speisen zur Rückwand des Ofens. Dort entsteht die größte Hitze, daher können stark fetthaltige Speisen Feuer fangen.

## Sicherheitshinweise zum Reinigen und Pflegen

- Lassen Sie das Gerät vor dem Reinigen immer gründlich abkühlen. Man kommt leicht an heiße Stellen, Verbrennungen bereiten keine Freude!
- Waschen Sie das Gerät nicht mit Wasser ab, besprühen Sie das Gerät nicht mit Wasser! Stromschlaggefahr!
- Reinigen Sie das Gerät nicht mit Dampfreinigern – der hohe Feuchtigkeitsanteil im Dampf kann zu Stromschlägen führen.
- Verzichten Sie beim Reinigen der Backofentür und der Türscheibe auf scharfe Scheuermittel, Metallschaber, Stahlwolle sowie Bleichmittel. Solche Dinge können die Glasflächen zerkratzen und anderweitig beschädigen.
- Salz- und Zuckerrückstände am Boden des Kochgeschirrs können die Glasflächen verkratzen, im schlimmsten Fall zu Sprüngen führen. Sorgen Sie dafür, dass Topf- und Pfannenböden sauber sind, bevor Sie das Kochgeschirr aufsetzen. Halten Sie die Glaskeramikfläche sauber.

## 2 Hinweise zum Umweltschutz

### Richtig entsorgen

#### Erfüllung von WEEE-Vorgaben zur Entsorgung von Altgeräten



Dieses Produkt erfüllt die Vorgaben der EU-WEEE-Direktive (2012/19/EU). Das Produkt wurde mit einem Klassifizierungssymbol für elektrische und elektronische Altgeräte (WEEE) gekennzeichnet.

Dieses Gerät wurde aus hochwertigen Materialien hergestellt, die wiederverwendet und recycelt werden können. Entsorgen Sie das Gerät am Ende seiner Einsatzzeit nicht mit dem regulären Hausmüll; geben Sie es stattdessen bei einer Sammelstelle zur Wiederverwertung von elektrischen und elektronischen Altgeräten ab. Ihre Stadtverwaltung informiert Sie gerne über geeignete Sammelstellen in Ihrer Nähe.

#### Einhaltung von RoHS-Vorgaben:

Das von Ihnen erworbene Produkt erfüllt die Vorgaben der EU-RoHS Direktive (2011/65/EU). Es enthält keine in der Direktive angegebenen gefährlichen und unzulässigen Materialien.

### Verpackungsmaterialien entsorgen

- Die Verpackung des Gerätes besteht aus wiederverwertbaren Materialien. Entsorgen Sie diese vorschriftsgemäß

und entsprechend sortiert. Entsorgen Sie solche Materialien nicht mit dem normalen Hausmüll.

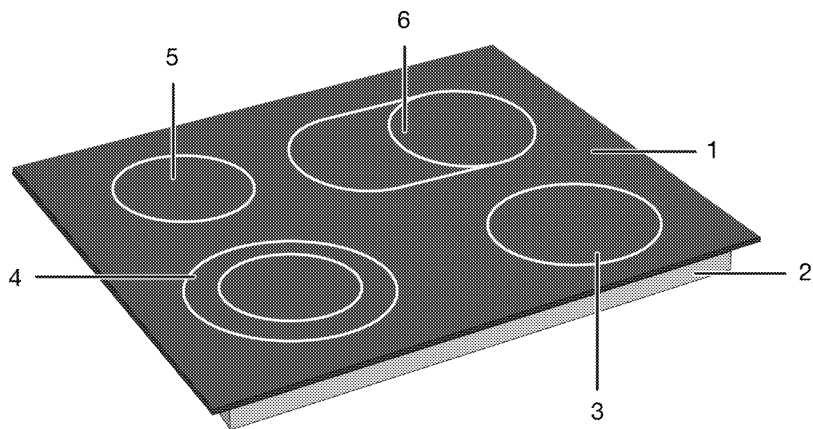
### Tipps zum Energiesparen

Die folgenden Vorschläge sollen Ihnen helfen, Ihr Gerät besonders wirtschaftlich und energiesparend zu benutzen.

- Tauen Sie gefrorene Speisen vor dem Garen auf.
- Benutzen Sie im Ofen möglichst dunkles oder emailliertes Kochgeschirr, das Hitze besonders gut leitet.
- Schalten Sie das Gerät 5 – 10 Minuten vor dem Garzeitende ab: Die Resthitze reicht gewöhnlich bis zum Abschluss. So können Sie bis zu 20 % Energie sparen, die wirklich nicht nötig ist.
- Heizen Sie den Ofen vor, wenn dies im Rezept oder in der Anleitung angegeben ist. Verzichten Sie auf häufiges Öffnen der Ofentür.
- Versuchen Sie, möglichst mehrere Gerichte auf einmal im Ofen zuzubereiten. Dazu stellen Sie beispielsweise gleich zwei Behälter auf den Rost. Obendrein: Wenn Sie zwei Gerichte gleich nacheinander garen, sparen Sie natürlich auch Energie, da der Ofen seine Wärme nicht verliert.
- Benutzen Sie zur Größe des Kochfeldes passende Töpfe und Pfannen, Töpfe am besten mit Deckel. Wählen Sie immer die richtige Kochgeschirrgröße für Ihre Speisen. Bei unpassender Größe wird immer etwas Energie verschwendet.
- Halten Sie das Kochfeld und die Topf- und Pfannenböden sauber. Verschmutzungen behindern die Hitzeübertragung zwischen Kochfeld und Kochgeschirr.

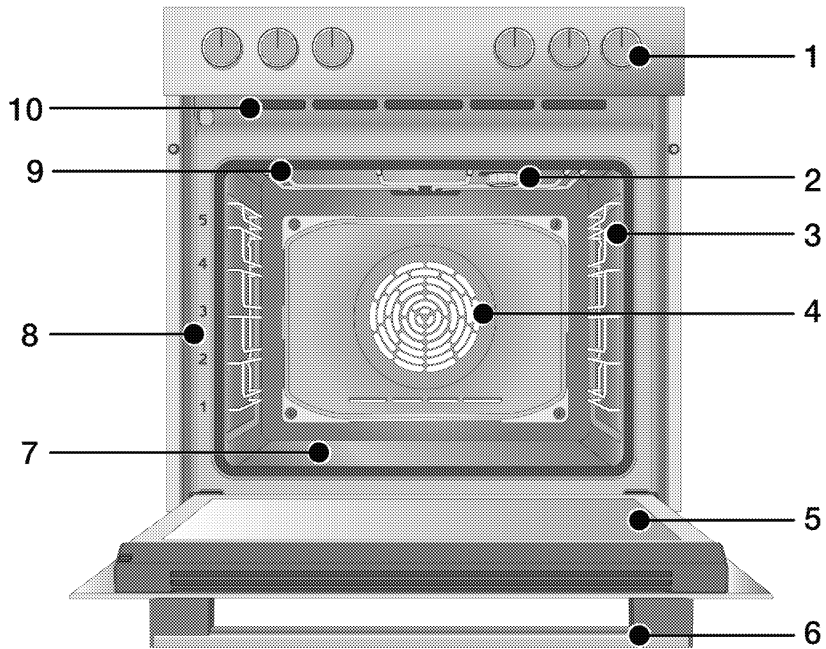
### 3 Ihr neues Gerät

#### Ihr neues Gerät



- 1 Glaskochfläche
- 2 Unteres Gehäuse
- 3 Einzelne Kochzone

- 4 Mehrfachkochzone
- 5 Einzelne Kochzone
- 5 Mehrfachkochzone



- 1 Bedienfeld
- 2 Lampe\*
- 3 Drahtregale\*\*
- 4 Lüftermotor (hinter Stahlplatte)
- 5 Durch
- 6 Handhabung
- 7 Bodenheizung (untere Stahlplatte)
- 8 Regal-Positionen
- 9 Oberheizung
- 10 Belüftungsöffnungen

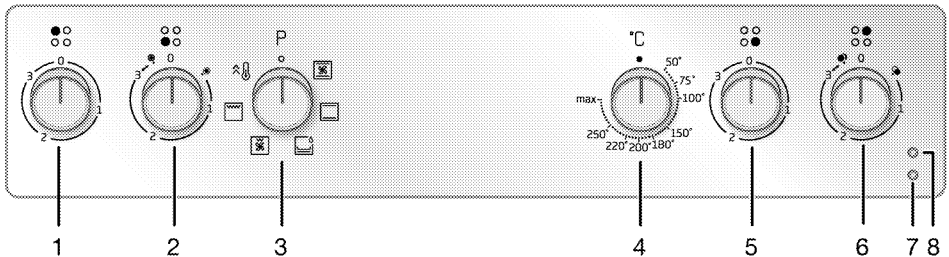
\* Das hängt vom Modell ab. Möglicherweise ist Ihr Produkt nicht mit einer Lampe ausgestattet, oder der Typ und die Position der Lampe können von der Abbildung abweichen.

\*\* Das hängt vom Modell ab. Ihr Produkt kann ohne Drahtregale sein. In der Abbildung sind Drahtregale als Beispiele dargestellt.

## Bedienfeld und Bedienung

In diesem Abschnitt erfahren Sie, welche Funktionen das Bedienfeld Ihres Gerätes bietet und wie Sie diese bedienen. Abbildungen und einige Funktionen können je nach Produktmodell etwas unterschiedlich ausfallen.

### Ofen-Steuerung



- 1 Kochfeld-Steuerknopf
- 2 Kochfeld-Steuerknopf
- 3 Funktionsauswahl-Knopf
- 4 Temperatur knopf
- 5 Kochfeld-Steuerknopf
- 6 Kochfeld-Steuerknopf
- 7 Thermostat-Lampe
- 8 Aktive Kochfeldwarnleuchte

Wenn Ihr Produkt über Drehknebel gesteuert wird, können diese in der Blende versenkt sein und kommen durch Drücken heraus. Für Einstellungen, die mit den Knöpfen vorgenommen werden sollen, drücken Sie zuerst den entsprechenden Knopf und ziehen Sie ihn dann heraus. Nachdem Sie Ihre Einstellung vorgenommen haben, drücken Sie ihn wieder hinein.

#### Funktionsauswahl-Knopf

Mit dem Funktionswahl- Knopf können Sie die Betriebsfunktionen des Ofens auswählen. Drehen Sie von der Aus- (oberen) Position aus nach links/rechts, um auszuwählen.

#### Temperatur knopf

Mit dem Temperatur-Knopf können Sie die Temperatur wählen, mit der Sie kochen möchten. Drehen Sie zur

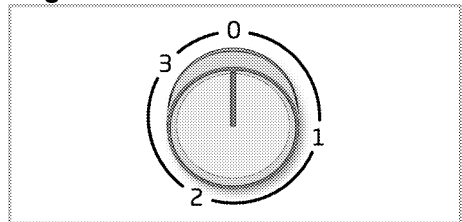
Auswahl von der Aus- (oberen) Position aus im Uhrzeigersinn.

#### Temperatur-Indikator

An der Temperaturlampe können Sie die Innentemperatur des Ofens ablesen. Die Temperaturlampe befindet sich auf dem Bedienfeld. Die Temperaturlampe leuchtet auf, wenn das Produkt startet, und die Temperaturlampe erlischt, wenn die eingestellte Temperatur erreicht ist. Wenn die Temperatur im Inneren des Ofens unter die eingestellte Temperatur fällt, leuchtet die Temperaturlampe wieder auf.

#### Kochfeldsteuerung

#### Regler für die Vitro-Keramikzone



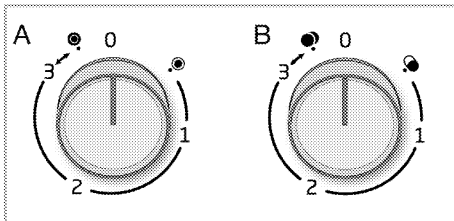
Sie können die Vitro-Keramikzone(n) mit dem/den Vitro-Keramikzonen-Steuerknopf/-knöpfen bedienen. Jede Kochplatte betätigt die jeweilige Kochplatte. Welche Kochzone er steuert, können Sie den Symbolen auf dem Bedienfeld entnehmen. Im ausgeschalteten Zustand (obere



Position) funktioniert die Zone nicht. Stellen Sie die gewünschte Garstufe ein, indem Sie den Knopf auf die entsprechende Stufe ausrichten. Das/die Kochfeld/-felder können je nach Gerätemodell 3, 6 oder 9 Betriebsstufen haben. Sie können die relevante Stufe für Ihren Kochtyp anhand der folgenden Tabelle auswählen.

Zonenstufe	Heizen	Sieden Rühen lassen	Backen Braten Sieden
3 Ebenen	1	2	3
6 Ebenen	1	2-3	4-6
9 Ebenen	1	2-6	7-9

### Steuerknopf für die Multi-Kochzone

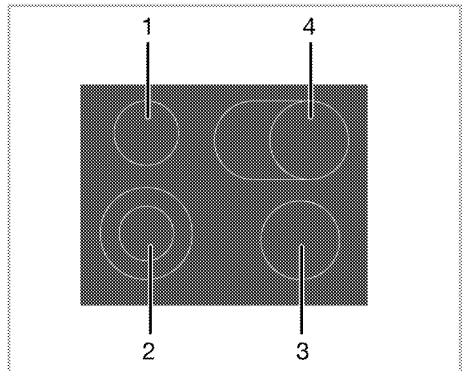


Wenn Ihr Kochfeld mit mehreren Kochzonen ausgestattet ist, können Sie diese Zone(n) mit den Steuerknöpfen für mehrere Kochzonen steuern. Mehrere Kochzonen ermöglichen das Kochen mit Töpfen mit unterschiedlichen Durchmessern in derselben Zone. Wenn diese Kochfelder zum ersten Mal eingeschaltet werden, wird die Zone in der Mitte eingeschaltet.

Um die gewünschte Garstufe zu erreichen, stellen Sie den Kochzonen-Steuerknopf auf die gewünschten Garstufe.

Garstufe	Beschreibung
0	Aus-Position
1	Heizen
2	Sieden Rühen lassen
3	Backen Braten Sieden








### Allgemeine Informationen zum Kochfeld



- 1 Hinten links - Einzelne Kochzone
- 2 Vorne links - Mehrfachkochzone
- 3 Vorne rechts - Einzelne Kochzone
- 4 Hinten rechts - Mehrfachkochzone

## Ofenfunktionen

Die Funktionstabelle zeigt Ihnen die unterschiedlichen Funktionen Ihres Ofens, zusätzlich Minimal- und Maximaltemperatur zur jeweiligen Funktion. Die Reihenfolge der hier gezeigten Funktionen muss nicht zwingend mit der Reihenfolge an Ihrem Gerät übereinstimmen.

Funktions-symbol	Funktion	Temperaturbereich (°C)	Beschreibung und Verwendung
	Ober-/Unterhitze	*	Die Speisen werden gleichzeitig von oben und unten gegart (Oberhitze/Unterhitze). Für Kuchen und Aufläufe in Backformen, auch für andere Kuchen und Gebäck. Beim Garen wird nur ein einziges Blech verwendet.
 	Unterhitze	*	Nur das untere Heizelement wird aktiv (Unterhitze). Für Speisen wie Pizza, die etwas mehr Hitze an der Unterseite benötigen. Diese Funktion empfiehlt sich auch bei der Dampfreinigung.
	Umluft	*	Die Hitze der oberen und unteren Heizelemente wird durch den Lüfter schnell und gleichmäßig im Ofen verteilt. Beim Garen wird nur ein einziges Blech verwendet.
	Goßflächengrill	*	Das große Grillelement an der Ofendecke wird aktiv. Zum Grillen größerer Portionen.
	Grill + Umluft	*	Die Hitze des kleinen Grillelementes wird durch den Lüfter schnell und gleichmäßig im Ofen verteilt. Zum Grillen kleiner Mengen.
	Schnelles Erhitzen	-	Sämtliche Heizelemente im Ofen werden aktiv. Mit dieser Funktion bringen Sie den Ofen schnell auf die gewünschte Temperatur (Vorheizen). Nicht zum Garen von Speisen geeignet.

\* Ihr Gerät arbeitet mit der ausgewählten Temperatur.

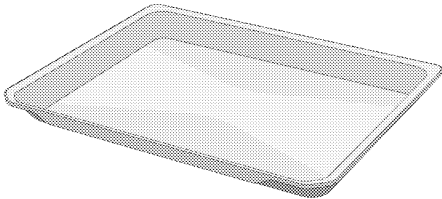
## Zubehör

Es gibt eine Vielzahl unterschiedlichem Zubehör für Ihr Gerät. In diesem Abschnitt erfahren Sie etwas über dieses Zubehör und wie man es richtig benutzt. Je nach Gerätemodell wird unterschiedliches Zubehör angeboten. Eventuell ist nicht sämtliches in dieser Anleitung beschriebene Zubehör für Ihr Gerät erhältlich.

---

**HINWEIS** : Das Zubehör in Ihrem Produkt können durch den Einfluss der Temperatur verformt werden. Dies hat keine Auswirkung auf die Funktion. Die Verformung verschwindet, wenn das Zubehör abkühlt.

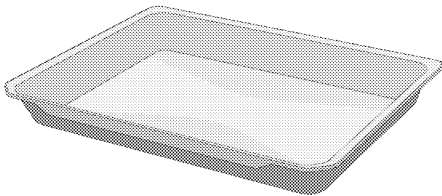
---



### Standard-Tablett

Für Gebäck, Gefrorenes und zum Braten oder Backen großer Teile.

---

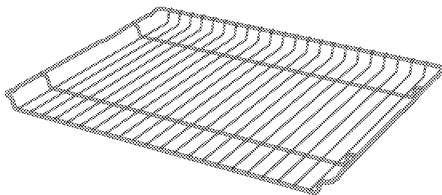


### Tiefes Tablett

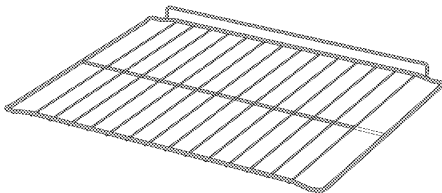
Für Gebäck, zum Braten oder Backen großer Stücke, für sehr saftige Lebensmittel sowie zum Fettauffangen beim Grillen.

---

### Modelle mit Drahtfachböden:



### Modelle ohne Drahtregale:



### Draht-Grill

Zum Braten/Backen unterschiedlicher Speisen im passenden Einschub.

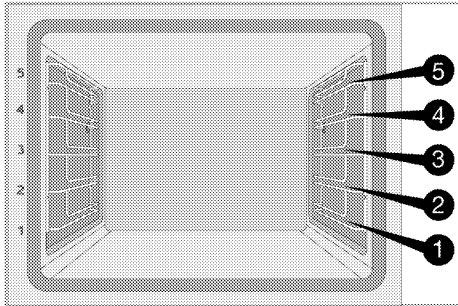
---

## Verwendung von Produktzubehör

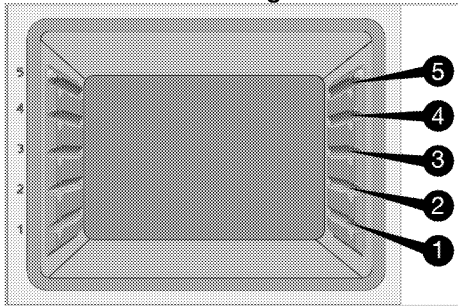
### Seitengitter

Die Seitengitter haben fünf Einschubebenen. Sie können die Nummer der Einschubebene auch an den Zahlen auf dem Frontrahmen des Ofens sehen.

### Modelle mit Drahtfachböden



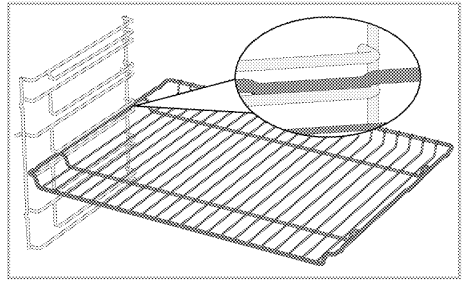
### Modelle ohne Drahtregale



### Platzierung des Grillrost in den Einschüben

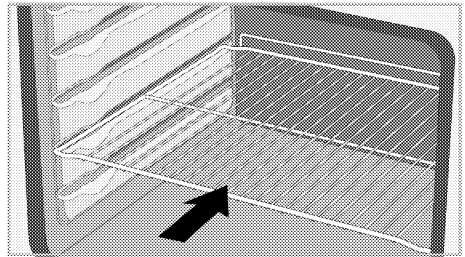
#### Modelle mit Drahtfachböden:

Es ist wichtig, dass der Rost korrekt in den Einschüben platziert ist. Der Rost sollte mit dem offenen Teil des Rostes nach vorne in die gewünschte Ebene geschoben werden. Für eine gute Backleistung sollte der Rost so platziert werden, dass er an der Sperre am anschlägt. Die Sperre sollte nicht übersprungen werden und der Rost darf nicht an der Rückwand des Ofens aufliegen.



### Modelle ohne Drahtregale:

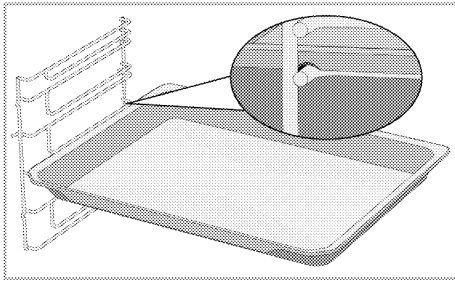
Es ist wichtig, dass der Rost korrekt in den Einschüben platziert ist. Der Rost hat eine Richtung, wenn es auf das Regal gestellt wird. Der Rost sollte mit dem offenen Teil des Rostes nach vorne in die gewünschte Ebene geschoben werden.



### Platzierung des Backblechs in den Einschüben

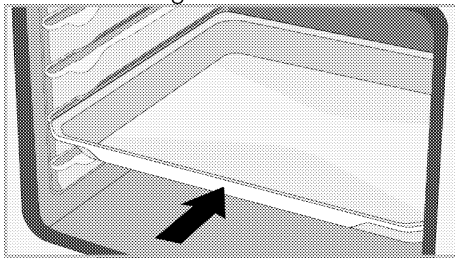
#### Modelle mit Drahtfachböden:

Es ist wichtig, dass die Backbleche korrekt in den Einschüben platziert werden. Das Backblech sollte so im Einschub platziert werden, dass die Form, die zum Halten gestaltet wurde, nach vorne zeigt. Für eine gute Backleistung sollte das Backblech so platziert werden, dass es an der Sperre anschlägt. Die Sperre sollte nicht übersprungen werden und das Backblech darf nicht an der Rückwand des Ofens aufliegen.



### Modelle ohne Drahtregale:

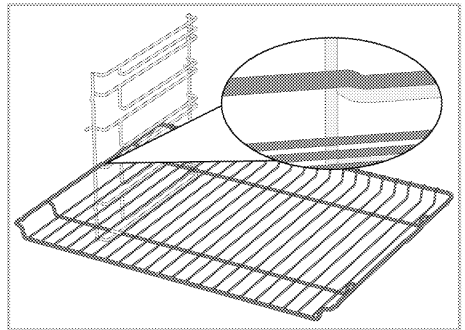
Es ist wichtig, dass die Backbleche korrekt in den Einschüben platziert werden. Das Backblech hat eine Richtung, wenn es auf das Regal gestellt wird. Das Backblech sollte so im Einschub platziert werden, dass die Form, die zum Halten gestaltet wurde, nach vorne zeigt.



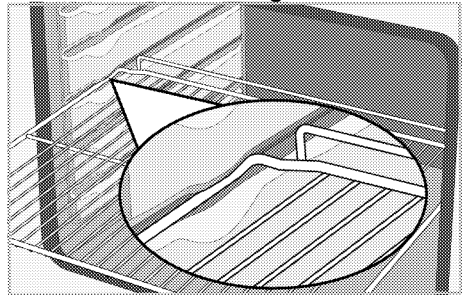
### Rost Sperrfunktion

Es besteht eine Sperrfunktion, um ein Herauskippen des Rostes aus dem Einschub zu verhindern. Mit dieser Funktion können Sie Ihr Essen einfach und sicher entnehmen. Wenn Sie den Rost herausnehmen, können Sie ihn nach vorne ziehen, so dass er an der Sperre anschlägt. Sie müssen die Sperre überspringen, um ihn vollständig zu entnehmen.

### Modelle mit Drahtfachböden

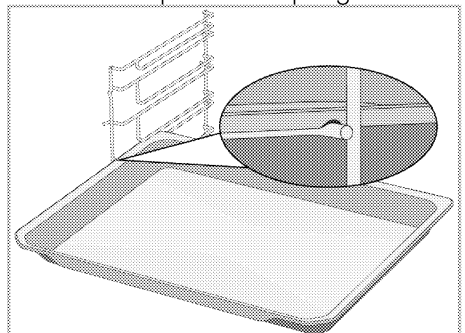


### Modelle ohne Drahtregale



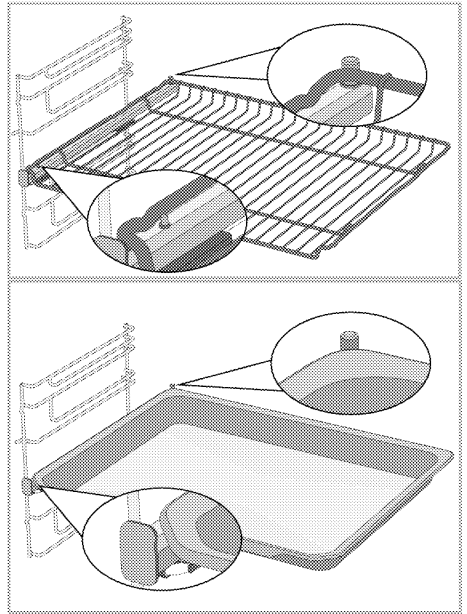
### Backblech Sperrfunktion - Modelle mit Drahtfachböden

Es besteht eine Sperrfunktion, um ein Herauskippen des Backblechs aus dem Einschub zu verhindern. Wenn Sie das Backblech herausziehen, überspringen Sie die hintere Sperre des Backblechs und ziehen Sie es zu sich, so dass es in die vordere Sperre einrastet. Um es vollständig zu entnehmen, müssen Sie die vordere Sperre überspringen.



## **Richtige Platzierung des Rostes und des Backblechs auf den Teleskopschienen Modelle mit Drahtfachböden und Teleskopschienen**

Dank der Teleskopschienen können Grillroste oder Backbleche einfach eingesetzt und entnommen werden. Bei der Verwendung der Grillroste oder Backbleche mit der Teleskopschiene sollte darauf geachtet werden, dass die Stifte an der Vorder- und Rückseite der Teleskopschienen wie auf der Abbildung gezeigt, an den Kanten des Rostes und des Backblechs anliegen.



# Technische Spezifikationen

## Allgemeine Spezifikationen

Produkt-Außenabmessungen (Höhe/Breite/Tiefe)	35 mm*/580 mm/510 mm 595 mm/594 mm/567 mm
Einbaumaße des Ofens (Höhe/Breite/Tiefe)	590 oder 600 mm/560 mm/min. 550 mm
Wälzfräser-Einbaumaße (Breite/Tiefe)	560 mm /490 mm
Spannung / Frequenz	220-240 V / 380-415 V 3N ~ 50 Hz
Verwendeter Kabeltyp und -querschnitt / geeignet für die Verwendung im Produkt	min. H05VV-FG 3 x 4 mm <sup>2</sup> / 5 x 2,5 mm <sup>2</sup>
Gesamte Leistungsaufnahme	10,2 kW

## Brenner

Hinten links	<b>Einzelne Kochzone</b>
--------------	--------------------------

Dimension	140 mm
-----------	--------

Energie	1200 W
---------	--------

Vorne links	<b>Mehrfachkochzone</b>
-------------	-------------------------

Dimension	120/210 mm
-----------	------------

Energie	750/2200 W
---------	------------

Vorne rechts	<b>Einzelne Kochzone</b>
--------------	--------------------------

Dimension	180 mm
-----------	--------

Energie	2000 W
---------	--------

Hinten rechts	<b>Mehrfachkochzone</b>
---------------	-------------------------

Dimension	170X265 mm
-----------	------------

Energie	1500/2400 W
---------	-------------

## Ofen

Ofen typ	Ofen mit Gebläse
----------	------------------

\* Die in der technischen Tabelle angegebene Höhe des Kochfeldes ist die Höhe der Grundabdeckung des Produkts.

# Grundlagen: Die Angaben zur Energieetikettierung von elektrischen Öfen werden gemäß der Norm EN 60350-1 / IEC 60350-1 gemacht. Diese Werte werden unter Standardlast bei Ober-/Unterhitze oder im Umluftbetrieb (falls vorhanden) ermittelt.  
Die Energieeffizienzklasse wird gemäß der folgenden Priorisierung bestimmt, je nachdem, ob die relevanten Funktionen auf dem Produkt vorhanden sind oder nicht: 1-Öko-Heißluft, 2-Heißluft 3- Grill + Umluft, 4-Ober-/Unterhitze.



Technische Spezifikationen können ohne vorherige Ankündigung geändert werden, um die Qualität des Produkts zu verbessern.



Die Abbildungen in diesem Handbuch sind schematisch und entsprechen möglicherweise nicht genau Ihrem Produkt.



Die auf den Produktetiketten oder in der Begleitdokumentation angegebenen Werte werden unter Laborbedingungen in Übereinstimmung mit den einschlägigen Normen ermittelt. Je nach Betriebs- und Umgebungsbedingungen des Produkts können diese Werte variieren.

## 4 Erster Einsatz

Machen Sie sich am besten mit den folgenden Abschnitten vertraut, bevor Sie Ihr neues Gerät zum ersten Mal verwenden.

### Erste Reinigung

1. Entfernen Sie das gesamte Verpackungsmaterial.
2. Nehmen Sie das mitgelieferte Zubehör aus dem Ofen.
3. Lassen Sie das Gerät 30 Minuten lang arbeiten, schalten Sie es danach wieder ab. Auf diese Weise werden Rückstände und Schutzbeschichtungen abgebrannt und somit beseitigt. Dabei kann es etwas riechen.
4. Stellen Sie die höchste Temperatur ein, überzeugen Sie sich davon, dass sämtliche Heizelemente Ihres Gerätes richtig arbeiten. Schauen Sie sich den Abschnitt „Ofenfunktionen“ an. Im folgenden Abschnitt erfahren Sie, wie Sie Ihren neuen Ofen bedienen.
5. Warten Sie ab, bis der Ofen abgekühlt ist.
6. Wischen Sie die Außenflächen des Gerätes mit einem feuchten Tuch oder Schwamm ab, trocknen Sie mit einem trockenen Tuch nach.

### Vor Einsatz des Zubehörs:

Reinigen Sie die Zubehörteile (im Garraum geliefert) mit Wasser, etwas Geschirrspülmittel und einem weichen Schwamm.

**HINWEIS** Einige Detergenzien oder Reinigungsmittel können die Oberfläche beschädigen. Verwenden Sie bei der Reinigung keine scheuernden Reinigungsmittel, Reinigungspulver, Reinigungscremes oder scharfe Gegenstände.

**HINWEIS** Bei der ersten Anwendung kann es über mehrere Stunden zu Rauch- und Geruchsentwicklung kommen. Dies ist normal, und Sie brauchen nur eine gute Belüftung, um es zu entfernen. Vermeiden Sie das direkte Einatmen von Rauch und Gerüchen, die sich bilden.



## 5 Bedienung Kochfeld

### Allgemeine Informationen zur Verwendung des Kochfelds

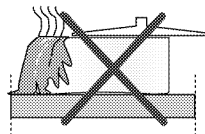
#### Allgemeine Vorsichtshinweise

- Lassen Sie keine Gegenstände auf den Ofen fallen. Selbst kleine Gegenstände wie Salzstreuer können den Ofen beschädigen. Verwenden Sie keine Öfen mit Rissen. Wasser kann durch diese Risse sickern und einen Kurzschluss verursachen. Wenn die Oberfläche in irgendeiner Weise beschädigt ist (z.B. sichtbare Risse), schalten Sie das Produkt sofort aus, um das Risiko eines Stromschlags zu verringern.
- Verwenden Sie keine unausgeglichene und leicht kippbare Töpfe/Pfannen am Kochfeld.
- Erhitzen Sie die Töpfe und Pfannen nicht leer. Die Töpfe und das Gerät können beschädigt werden.
- Schalten Sie die Brenner des Kochfelds nach jedem Gebrauch immer aus.
- Sie können das Gerät beschädigen, wenn Sie die Kochfelder ohne Topf oder Töpfe/Pfannen betreiben. Schalten Sie die Kochfelder nach jedem Vorgang immer aus.
- Stellen Sie die Plastiktöpfe nicht auf das Gerät, da sie sonst schmelzen können. Reinigen Sie solches Material auf der Oberfläche sofort.
- Geben Sie ausreichend Essen in Töpfe und Pfannen. So können Sie verhindern, dass Lebensmittel aus den Töpfen/Pfannen herausfließen, und müssen nicht unnötig reinigen.
- Stellen Sie die Deckel von Töpfen und Pfannen nicht auf Brenner/Zonen.

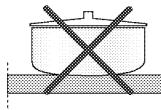
- Stellen Sie die Töpfe auf, indem Sie sie auf den Brenner/Zonen zentrieren. Wenn Sie einen Topf auf einen anderen Brenner/eine andere Zone stellen möchten, schieben Sie ihn nicht in Richtung des gewünschten Brenners. Heben Sie es lieber zuerst an und stellen Sie es dann auf den anderen Brenner.

#### Tipps für Kochfelder mit Vitro-Keramikoberflächen

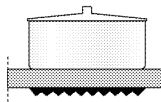
- Die Glaskeramikoberfläche ist hitzebeständig und wird nicht durch hohe Temperaturunterschiede beeinträchtigt.
- Verwenden Sie keine Vitro-Keramikoberfläche als Oberfläche, auf der Sie etwas platzieren können oder als Schneidfläche.
- Verwenden Sie nur Töpfe und Pfannen mit verarbeiteten Böden. Scharfe Kanten können Kratzer auf der Oberfläche verursachen.
- Verwenden Sie keine Aluminiumtöpfe/-pfannen. Aluminium verschlechtert die Kochfeldoberfläche.

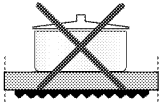


Spritzer können die Kochfeldoberfläche beschädigen und einen Brand verursachen.



Verwenden Sie keine Töpfe/Pfannen mit konvexem oder konkavem Boden. Verwenden Sie nur Töpfe und Pfannen mit flachem Boden. Diese erleichtern die Wärmeübertragung.





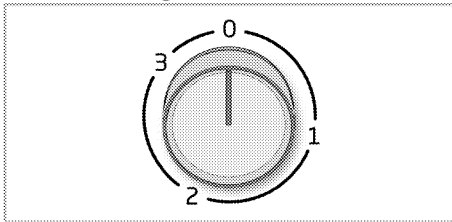
Wenn der Topfdurchmesser zu klein ist, wird Energie verschwendet.

## Empfohlene Kochtöpfe/-pfannengrößen

Heiße Teller

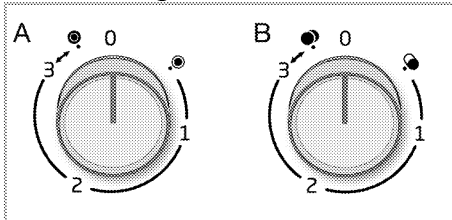
Durchmesser der Kochzone	Zu verwendender Pfannendurchmesser
120 mm	12- 14 cm
140 mm	14- 16 cm
180 mm	18- 20 cm
210 mm	21- 23 cm
170x265 mm	17-19 / 26-28cm

## Bedienung der Kochfelder



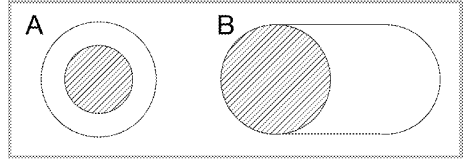
Zur Bedienung der Vitro-Keramikkochfelder werden die Kochfeldknöpfe verwendet. Um die gewünschte Garstufe zu erreichen, stellen Sie den Kochfeldregler auf die gewünschte Stufe.

## Verwendung der Multi-Kochzonen

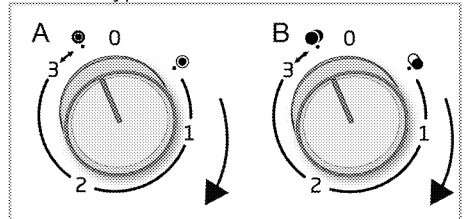


Ihr Gerät ist möglicherweise mit Zonen vom Typ A oder B ausgestattet. Mehrere Kochzonen ermöglichen das Kochen mit Töpfen mit unterschiedlichen Durchmessern in derselben Zone. Wenn diese Zonen zum 26/DE

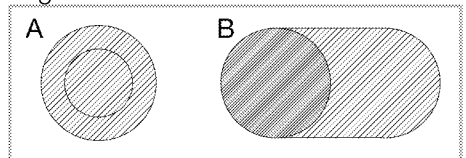
ersten Mal eingeschaltet werden, wird die Zone in der Mitte eingeschaltet. (Der schattierte Bereich in der Abbildung sind zentrale Zonen.)



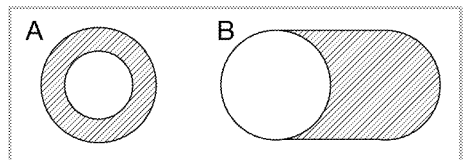
1. Drehen Sie den Steuerknopf im Uhrzeigersinn, um den Durchmesser der aktiven Zone zu ändern. Bringen Sie ihn zum Symbol ☉ für die Zone Typ A und zum Symbol ☉ für die Zone Typ B.



2. Ein "Klicken" ist zu hören, wenn der Zonendurchmesser geändert wird. » Alle zentralen und äußeren Oberflächen der Mehrfachkochzonen beginnen zu funktionieren.



**i** Die unten gezeigten schattierten Bereiche von Mehrfachkochzonen funktionieren nicht von alleine.

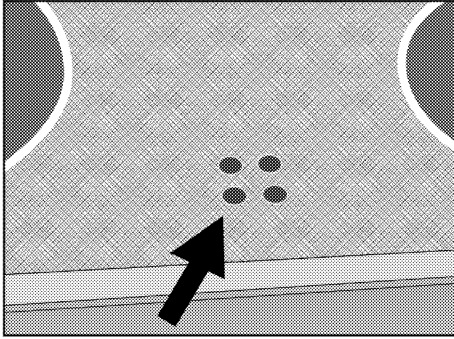


## Ausschalten der Vitro-Keramikzonen

Bringen Sie den Kochfeldknopf in die Position AUS (oben).

## Überhitzungsanzeige

Vitro-Keramikzonen sind mit einer Betriebslampe und einer Warnanzeige für heiße Zonen ausgestattet.



Die Warnanzeige für die heiße Zone zeigt die Position des eingeschalteten Kochfelds an und leuchtet nach dem

Ausschalten weiter. Ein flackerndes Licht auf der Warnanzeige für die heiße Zone ist keine Fehlfunktion.



Die Kochfeldoberfläche kann je nach Verwendung zu unterschiedlichen Zeiten abkühlen.

Die Kochfeldoberfläche kann heiß sein, auch wenn die Warnanzeigen nicht leuchten. Stellen Sie sicher, dass die Oberfläche abgekühlt ist, bevor Sie mit ihr in Kontakt kommen. Andernfalls können Sie sich die Hand verbrennen!

## 6 Bedienung des Backofens

### Allgemeine Informationen zum Ofen

#### Kühlgebläse

Ihr Gerät ist mit einem Kühlgebläse ausgestattet. Das Kühlgebläse schaltet sich bei Bedarf von selbst ein, kühlt dabei das Gerät und die Möbel in unmittelbarer Nähe. Das Gebläse schaltet sich automatisch ab, sobald seine Arbeit erledigt ist. Über der Tür strömt heiße Luft aus dem Ofen. Decken Sie diese Belüftungsöffnungen mit nichts ab. Andernfalls kann sich der Ofen überhitzen.

Das Kühlgebläse läuft, während der Ofen arbeitet, kann nach dem Abschalten noch etwa 20 – 30 Minuten lang nachlaufen. Wenn Sie den Ofen mit Timer programmieren, schaltet sich das Kühlgebläse zum Ablauf der Garzeit zusammen mit allen anderen Funktionen ab. Das Kühlgebläse lässt sich nicht manuell ein- und ausschalten. Es schaltet sich bei Bedarf automatisch ein und aus. Dies ist kein Fehler, dies ist so gewollt.

#### Ofenbeleuchtung

Die Ofenbeleuchtung schaltet sich an, sobald Sie den Ofen verwenden. Bei manchen Modellen leuchtet die Beleuchtung während des gesamten Garens, bei anderen Modellen schaltet sie sich nach einer bestimmten Zeit ab.

### So nutzen Sie die Bedienelemente

#### Einschalten des Ofens

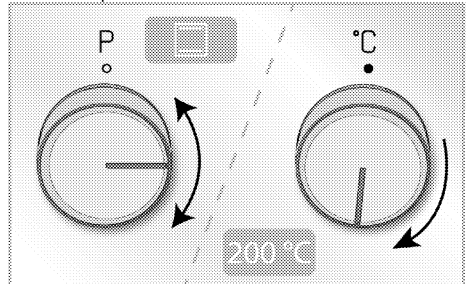
Wenn Sie mit dem Funktionswahlknopf eine Betriebsfunktion auswählen, mit der Sie kochen möchten, und mit dem Temperaturknopf eine bestimmte Temperatur einstellen, beginnt der Ofen zu arbeiten.

#### Ausschalten des Ofens

Sie können den Ofen ausschalten, indem Sie den Funktionsauswahlknopf und den Temperaturknopf in die Aus-Position (nach oben) drehen.

#### Auswahl der Temperatur und der Betriebsfunktion des Ofens

Sie können kochen, indem Sie die manuelle Steuerung (unter Ihrer Kontrolle) vornehmen, indem Sie die Temperatur und die Betriebsfunktion speziell für Ihr Lebensmittel wählen. Ein Beispiel:



1. Wählen Sie mit dem Funktionswahlknopf die Betriebsfunktion, mit der Sie kochen wollen.
  2. Stellen Sie die Temperatur, mit der Sie kochen möchten, mit dem Temperaturknopf ein.
- » Ihr Ofen wird sofort mit der gewählten Funktion und Temperatur in Betrieb genommen, und die Temperaturlampe leuchtet auf. Wenn die Temperatur im Inneren des Ofens die eingestellte Temperatur erreicht, erlischt die Temperaturlampe. Der Ofen schaltet sich nach dem Start des Kochvorgangs nicht automatisch aus. Sie müssen das Kochen selbst kontrollieren und ausschalten. Wenn der Garvorgang abgeschlossen ist, schalten Sie den Ofen aus, indem Sie den Funktionswahlknopf und den Temperaturknopf in die Stellung Aus (oben) drehen.

## 7 Allgemeine Hinweise zum Backen

In diesem Abschnitt werden Tipps zum Zubereiten und Garen Ihres Essens beschrieben.

Darüber hinaus finden Sie einige bewährte Zubereitungsempfehlungen mitsamt den besten Einstellungen für diese Speisen. Zusätzlich geben wir auch an, welches Zubehör sich am besten eignet.

### Allgemeine Warnhinweise zum Kochen mit Kochfeld

- Füllen Sie niemals mehr als ein Drittel des Öls in die Pfanne. Während des Erhitzens des Öls nicht verlassen. Übermäßige Erwärmung des Öls stellt eine Brandgefahr dar. Versuchen Sie niemals, einen möglichen Brand mit Wasser zu löschen! Wenn das Öl Feuer fängt, decken Sie es mit einer Löschdecke oder einem nassen Tuch zu. Wenn es sicher ist, schalten Sie den Ofen aus und rufen Sie die Feuerwehr.
- Entfernen Sie vor dem Braten von Lebensmitteln immer das überschüssige Wasser und geben Sie es langsam in das erhitzte Öl. Stellen Sie sicher, dass Tiefkühlkost vor dem Braten aufgetaut ist.
- Stellen Sie beim Erhitzen von Öl sicher, dass der von Ihnen verwendete Topf trocken ist, und halten Sie den Deckel offen.
- Empfehlungen zum energiesparenden Kochen finden Sie im Abschnitt „Umwelthinweise“.

### Allgemeine (Warn-) Hinweise zum Backen, Braten und Grillen

- Beim Öffnen der Ofentür kann beim Garen und auch noch eine Weile später heißer Dampf entweichen. Der

Dampf kann Hände, Gesicht und Augen verbrühen. Halten Sie beim Öffnen der Ofentür also etwas Abstand.

- Beim Garen kann sich Feuchtigkeit an den Innen- und Außenflächen des Ofens niederschlagen. Dies ist völlig normal, und kein Fehler.
- Gartemperaturen und Garzeiten unterschiedlicher Speisen ändern sich je nach Rezept und Menge. Deswegen geben wir solche Werte mit einem gewissen Spielraum an.
- Vergessen Sie nicht, nicht benötigtes Zubehör aus dem Ofen zu nehmen, bevor Sie mit dem Garen beginnen. Unnötiges Zubehör im Ofen kann bewirken, dass Ihre Speisen nicht richtig gelingen.
- Wenn Sie gerne nach ganz eigenen Rezepten kochen, können Sie sich grob an den Tabellenangaben für ähnliche Speisen orientieren.
- Das mitgelieferte Zubehör wurde speziell für Ihr Gerät gefertigt und sorgt gewöhnlich für eine besonders gute Garleistung. Beachten Sie grundsätzlich sämtliche Informationen und Warnungen des Herstellers, wenn Sie Zubehör oder Kochgeschirr anderer Anbieter verwenden.
- Schneiden Sie Backpapier immer auf die jeweilige Größe des Kochgeschirrs zu. Überstehendes Backpapier kann sich entzünden. Verwenden Sie Backpapier niemals bei einer Betriebstemperatur, welche die für das Backpapier angegebenen Werte übersteigt.
- Verwenden Sie stets den empfohlenen Einschub für Ihre Speisen, damit alles wie erwartet gelingt. Wechseln Sie den Einschub nicht beim Garen.

## **Backwaren und andere Ofengerichte**

### **Allgemeine Hinweise**

- Wir empfehlen das Originalzubehör zu nutzen, damit Ihr Gerät immer seine beste Leistung erbringt. Achten Sie bei hinzugekauftem Kochgeschirr darauf, dass es möglichst dunkel, antihafbeschichtet und natürlich hochgradig hitzebeständig ist.
- Sofern Vorheizen in der Zubereitungstabelle empfohlen wird, sollten Sie sich daran halten.
- Wenn Sie Kochgeschirr auf den Rost stellen, stellen Sie dieses möglichst in die Mitte, nicht in die Nähe der Rückwand.
- Sämtliche Zutaten sollten frisch sein und möglichst Zimmertemperatur haben.
- Die Garzeiten der Speisen hängen von der jeweiligen Menge, aber auch von der Größe des Kochgeschirrs ab.
- Die Angaben in der Zubereitungstabelle wurden bei Versuchen in unserem Labor ermittelt. Daher sind Abweichungen von den Angaben bei der Zubereitung bei Ihnen zu Hause möglich.
- Wählen Sie den in der Zubereitungstabelle empfohlenen Einschub für die Speisen. Dabei betrachten wir den untersten Einschub des Ofens als Einschub Nummer 1.

### **Tipps zum Kuchenbacken**

- Falls Kuchen zu trocken wird, erhöhen Sie die Temperatur um 10 °C und backen etwas kürzer.
- Wenn Kuchen beim Anschneiden innen noch feucht ist, verwenden Sie

etwas weniger Flüssigkeit oder vermindern die Temperatur um 10 °C.

- Falls die Oberseite des Kuchens verbrennt, wählen Sie einen niedrigeren Einschub, vermindern die Temperatur ein wenig und gleichen dies mit einer etwas längeren Backzeit aus.
- Wenn Kuchen gut gelingen, aber außen klebrig bleiben, verwenden Sie weniger Flüssigkeit, vermindern die Temperatur, aber verlängern die Backzeit dafür ein wenig.

### **Tipps für die Zubereitung von Gebäck**

- Falls Gebäck zu trocken wird, vermindern Sie die Temperatur um 10 °C und backen etwas kürzer. Bestreichen Sie den Teig mit einer Mischung aus Milch, Öl, Ei und etwas Joghurt.
- Falls Gebäck sehr lange zum Backen braucht, achten Sie darauf, das Blech nicht mit Gebäck zu überladen.
- Falls Gebäck an der Oberseite gebräunt wird, der Boden aber nicht richtig durchgebacken wird, achten Sie darauf, den Boden nicht oder nur wenig mit Flüssigkeit zu bestreichen. Achten Sie zur gleichmäßigen Bräunung darauf, die Flüssigkeit oder Glasur möglichst gleichmäßig aufzutragen.
- Halten Sie sich bei der Auswahl des richtigen Einschubs und der passenden Temperatur an die Empfehlungen in der Zubereitungstabelle. Falls der Boden nicht richtig gebräunt werden sollte, entscheiden Sie sich beim nächsten Mal für einen Einschub weiter unten.

## Kochtisch für Gebäck und Backofen

Lebensmittel	Menge des Tablett	Zu verwendendes Zubehör	Funktion der Bedienung	Position des Regals	Temperatur (°C)	Kochzeit (min) (ca.)
Kuchen im Tablett	Einzelnes Tablett	Standard-Tablett*	Ober-/Unterhitze	3	180	30 ... 40
Kuchen in Form	Einzelnes Tablett	Kuchenform auf Drahtgrill**	Ober-/Unterhitze	2	180	30 ... 40
Kleine Kuchen	Einzelnes Tablett	Standard-Tablett*	Ober-/Unterhitze	3	160	25 ... 35
	Einzelnes Tablett	Standard-Tablett*	Umluft	3	150	20 ... 30
Biskuitkuchen	Einzelnes Tablett	Runde Kuchenform, 26 cm Durchmesser mit Klemme auf Drahtgrill.**	Ober-/Unterhitze	2	160	30 ... 40
		Runde Kuchenform, 26 cm Durchmesser mit Klemme auf Drahtgrill.**	Umluft	2	160	20 ... 30
kekse	Einzelnes Tablett	Gebäck-Tablett*	Ober-/Unterhitze	3	170	25 ... 35
Teiggebäck	Einzelnes Tablett	Standard-Tablett*	Umluft	2	200	30 ... 40
Reichhaltiges Gebäck	Einzelnes Tablett	Standard-Tablett*	Ober-/Unterhitze	2	200	20 ... 30
Ganzes Brot	Einzelnes Tablett	Standard-Tablett*	Ober-/Unterhitze	2	200	30 ... 40
Lasagna	Einzelnes Tablett	Rechteckige Gussform aus Glas/Metall auf Drahtgrill.**	Ober-/Unterhitze	2 oder 3	200	30 ... 40
Apfelkuchen	Einzelnes Tablett	Runde schwarze Metallform, 20 cm Durchmesser auf Drahtgrill.**	Ober-/Unterhitze	2	180	50 ... 70
Pizza	Einzelnes Tablett	Standard-Tablett*	Ober-/Unterhitze	2	200 ... 220	10 ... 20

Vorwärmen wird für alle Lebensmittel empfohlen.

\* Dieses Zubehör ist möglicherweise nicht im Lieferumfang Ihres Produkts enthalten.

\*\* Dieses Zubehör ist nicht im Lieferumfang Ihres Produkts enthalten. Es handelt sich um im Handel erhältliches Zubehör.

## Fleisch, Fisch und Geflügel

### Wichtiges zum Rösten

- Würzen Sie Geflügel und größere Fleischportionen zuvor mit etwas Zitronensaft und Pfeffer.
- Fleisch mit Knochen braucht etwa 15 – 30 Minuten länger zum Garen als Fleisch ohne Knochen.
- Setzen Sie pro Zentimeter Fleischdicke etwa 4 – 5 Minuten Garzeit an.
- Lassen Sie Fleisch nach Ablauf der Garzeit noch etwa 10 Minuten lang im Ofen. So verteilt sich der Fleischsaft besser im Fleisch, läuft auch beim späteren Schneiden nicht in Strömen aus.
- Fisch gelingt auf einem hitzebeständigen Teller auf den mittleren bis unteren Einschüben am besten.

### Kochtisch für Fleisch, Fisch und Geflügel

Lebensmittel	Menge des Tablett	Zu verwendendes Zubehör	Funktion der Bedienung	Position des Regals	Temperatur (°C)	Kochzeit (min) (ca.)
Steak (ganz) / Braten (1 kg)	Einzelnes Tablett	Standard-Tablett*	Umluft	3	15 min 250/max, nach 180 ... 190	60 ... 80
Lammhaxe (1.5 - 2.0 kg)	Einzelnes Tablett	Standard-Tablett*	Umluft	3	15 min 250/max, nach 170	110 ... 120
Gebratenes Huhn (1.8-2 kg)	Einzelnes Tablett	Draht-Grill* Stellen Sie ein Tablett auf ein unteres Regal	Umluft	2	15 min 250/max, nach 190	60 ... 80
Truthahn (5.5 kg)	Einzelnes Tablett	Standard-Tablett*	Umluft	1	25 min 250/max, nach 180 ... 190	150 ... 210
Fisch	Einzelnes Tablett	Draht-Grill* Stellen Sie ein Tablett auf ein unteres Regal	Umluft	3	200	20 ... 30

Vorwärmen wird für alle Lebensmittel empfohlen.

\* Dieses Zubehör ist möglicherweise nicht im Lieferumfang Ihres Produkts enthalten.

\*\* Dieses Zubehör ist nicht im Lieferumfang Ihres Produkts enthalten. Es handelt sich um im Handel erhältliches Zubehör.



## Grillen

Rotes Fleisch, Fisch und Geflügel werden beim Grillen schnell lecker gebräunt, bekommen eine knackige Kruste und bleiben dabei schön saftig. Insbesondere flache Stücke, Fleischspieße, Würstchen sowie saftiges Gemüse (wie Tomaten, Zwiebeln und dergleichen) eignen sich besonders gut zum Grillen.

### Allgemeine Vorsichtshinweise

- Speisen, die sich nicht zum Grillen eignen, können sich entzünden und Brände verursachen. Grillen Sie nur Speisen, denen die hohen Grilltemperaturen nichts ausmachen. Achten Sie auch auf einen gewissen Abstand der Speisen zur Rückwand des Ofens. Dort entsteht die größte Hitze, daher können stark fetthaltige Speisen Feuer fangen.
- Halten Sie die Ofentür beim Grillen geschlossen. Grillen Sie niemals mit geöffneter Ofentür. Man kommt leicht an heiße Stellen, Verbrennungsgefahr!

## Wichtiges zum Grillen

- Bereiten Sie die Speisen so vor, dass Dicke und Gewicht möglichst ähnlich sind.
- Legen Sie das Grillgut auf den Rost oder den Rost mit Blech darunter, verteilen Sie die Speisen möglichst gleichmäßig, ohne dabei den Rost zu überladen.
- Die in der Tabelle angegebenen Garzeiten können anhand der Menge und Dicke des Grillgutes etwas variieren.
- Schieben Sie den Rost oder den Rost mit Blech darunter in den passenden Einschub. Wenn Sie den Rost benutzen, schieben Sie das Backblech zum Auffangen von Fett und anderen Flüssigkeiten in den unteren Einschub. Das Blech sollte dabei natürlich zur Größe des Rostes passen, nicht kleiner sein. Eventuell wird ein solches Blech nicht mitgeliefert. Geben Sie ein wenig Wasser in das Blech, damit es sich später leichter reinigen lässt.

## Grilltisch

Lebensmittel	Zu verwendendes Zubehör	Position des Regals	Temperatur (°C)	Kochzeit (min) (ca.)
Fisch	Draht-Grill	4 - 5	250	20 ... 25
Hähnchen-Stücke	Draht-Grill	4 - 5	250	25 ... 35
Fleischkloß (Rindfleisch) - 12 Stücke	Draht-Grill	4	250	20 ... 30
Lammkotelett	Draht-Grill	4 - 5	250	20 ... 25
Steak - (in Scheiben geschnitten)	Draht-Grill	4 - 5	250	25 ... 30
„Kalbskotelett	Draht-Grill	4 - 5	250	25 ... 30
Gemüsegratin	Draht-Grill	4 - 5	220	20 ... 30
Toastbrot	Draht-Grill	4	250	1 ... 3

Es wird empfohlen, für alle gegrillten Speisen 5 Minuten vorzuwärmen. Wenden Sie Lebensmittelstücke nach 1/2 der gesamten Grillzeit.

## Grill + Umluft

Lebensmittel	Zu verwendendes Zubehör	Funktion der Bedienung	Position des Regals	Temperatur (°C)	Kochzeit (min) (ca.)
Fisch	Draht-Grill	Grill + Umluft	4	200	30 ... 35
Hähnchen-Stücke	Draht-Grill	Grill + Umluft	4	250	25 ... 35
Fleischkloß (Rindfleisch) - 12 Stücke	Draht-Grill	Grill + Umluft	4	250	30 ... 40
Steak (ganz) / Braten (1 kg)	Draht-Grill Stellen Sie ein Tablett auf ein unteres Regal	Grill + Umluft	3	15 min 250, nach 180 ... 190	90 ... 110

Nicht für alle gegrillten Speisen auf diesem Grilltisch vorheizen.

## Testspeisen

Die Speisen in dieser Zubereitungstabelle wurden gemäß der Norm EN 60350-1 zur Geräteprüfung durch Prüfinstitute zubereitet.

### Kochtisch für Testnahrungsmittel

Lebensmittel	Menge des Tablett	Zu verwendendes Zubehör	Funktion der Bedienung	Position des Regals	Temperatur (°C)	Kochzeit (min) (ca.)
Mürbegebäck (süßer Keks)	Einzelnes Tablett	Standard-Tablett*	Ober-/Unterhitze	3	140	20 ... 30
Kleine Kuchen	Einzelnes Tablett	Standard-Tablett*	Ober-/Unterhitze	3	160	25 ... 35
	Einzelnes Tablett	Standard-Tablett*	Umluft	2	150	20 ... 30
Biskuitkuchen	Einzelnes Tablett	Runde Kuchenform, 26 cm Durchmesser mit Klemme auf Drahtgrill.**	Ober-/Unterhitze	2	160	30 ... 40
	Einzelnes Tablett	Runde Kuchenform, 26 cm Durchmesser mit Klemme auf Drahtgrill.**	Umluft	2	160	20 ... 30
Apfelkuchen	Einzelnes Tablett	Runde schwarze Metallform, 20 cm Durchmesser auf Drahtgrill.**	Ober-/Unterhitze	2	180	50 ... 70

Vorwärmen wird für alle Lebensmittel empfohlen.

\* Dieses Zubehör ist möglicherweise nicht im Lieferumfang Ihres Produkts enthalten.

\*\* Dieses Zubehör ist nicht im Lieferumfang Ihres Produkts enthalten. Es handelt sich um im Handel erhältliches Zubehör.

### Grillen

Lebensmittel	Zu verwendendes Zubehör	Position des Regals	Temperatur (°C)	Kochzeit (min) (ca.)
Toastbrot	Draht-Grill	4	250	1 ... 3
Fleischkloß (Rindfleisch) - 12 Stücke	Draht-Grill	4	250	20 ... 30

Wenden Sie das Grillgut nach 1/2 der gesamten Grillzeit.

Es wird empfohlen, für alle gegrillten Speisen 5 Minuten vorzuwärmen.

## 8 Reinigung und Wartung

### Allgemeine Hinweise zur Reinigung

#### ⚠ Allgemeine Vorsichtshinweise

- Lassen Sie das Gerät vor dem Reinigen immer gründlich abkühlen. Verbrennungsgefahr durch heiße Flächen!
- Tragen Sie die Reinigungsmittel nicht direkt auf die heißen Oberflächen auf. Dies kann zu dauerhaften Flecken führen.
- Das Gerät muss nach jedem Vorgang gründlich gereinigt und getrocknet werden. Deshalb müssen Speisereste leicht zu reinigen sein und ein Verbrennen dieser Rückstände zu verhindern sein, wenn das Gerät später wieder verwendet wird. Deshalb verlängert sich die Lebensdauer des Geräts und häufig auftretende Probleme werden verringert.
- Verwenden Sie zur Reinigung keine Dampf Reinigungsmittel.
- Einige Detergenzien oder Reinigungsmittel können die Oberfläche beschädigen. Verwenden Sie bei der Reinigung keine scheuernden Reinigungsmittel, Reinigungspulver, Reinigungscremes, Entkalker oder scharfe Gegenstände.
- Nach jedem Gebrauch ist kein spezielles Reinigungsmittel zum Reinigen erforderlich. Reinigen Sie das Gerät mit Spülmittel, warmem Wasser und einem weichen Tuch oder Schwamm. Anschließend trocknen Sie alles mit einem Mikrofasertuch gut ab.
- Achten Sie darauf, dass nach dem Reinigen keine Flüssigkeit im Ofeninneren zurückbleibt, entfernen

Sie Speisereste am besten gleich beim Kochen.

- Waschen Sie keine Bestandteile Ihres Gerätes in der Spülmaschine.

#### Für die Herde:

- Saurer Schmutz wie Milch, Tomatenmark und Öl kann bleibende Flecken auf den Herden und den Komponenten der Brenner verursachen. Reinigen Sie überfließende Flüssigkeiten sofort nach dem Abkühlen des Herdes, indem Sie ihn ausschalten.

#### Inox und Edelstahlteile

- Verwenden Sie keine säure- oder chlorhaltigen Reinigungsmittel, um Oberflächen und Griffe aus Edelstahl oder Inox zu reinigen.
- Oberflächen aus Edelstahl oder Inox können mit der Zeit ihre Farbe ändern. Das ist normal. Reinigen Sie nach jedem Betrieb mit einem Reinigungsmittel, das für Oberflächen aus Edelstahl oder Inox geeignet ist.
- Reinigen Sie sie mit einem weichen Seifentuch und einem flüssigen (nicht kratzenden) Reinigungsmittel, das für Inox-Oberflächen geeignet ist, und wischen Sie sie in eine Richtung ab.
- Entfernen Sie Kalk-, Öl-, Stärke-, Milch- und Proteinflecken auf den Inox-Edelstahl- und Glasoberflächen, umgehend ohne zu warten. Bestimmte Flecken können bei längerer Einwirkzeit Rost verursachen.

#### Oberflächen

- Reinigen Sie die Emailoberflächen nach jedem Gebrauch mit Spülmittel, warmem Wasser und einem weichen Tuch oder Schwamm und trocknen Sie sie mit einem trockenen Tuch ab

- Wenn Ihr Gerät mit der „Einfache Dampfreinigung“-Funktion ausgestattet ist, können Sie leichte Verschmutzungen besonders bequem beseitigen. (Schauen Sie sich dazu den Abschnitt „Einfache Dampfreinigung“ an.)
- Sie können die Quick&Shine-Reinigungsmittel für die Innenräume und Grills des Ofens und den nicht kratzenden Scheuerdraht verwenden, die auf emaillierten Oberflächen verwendet werden und vom autorisierten Kundendienst für anhaltende Flecken empfohlen werden. Verwenden Sie keine minderwertigen Reinigungsmittel.
- Zum Reinigen muss das Gerät komplett abgekühlt sein. Beim Reinigen heißer Teile besteht Brandgefahr, zusätzlich können die Emailleoberflächen Schaden nehmen.

### **Katalytische Oberflächen**

- Die Wände des Ofeninnenraums sind mit Emaille oder einer speziellen katalytischen Schicht versehen. Dies ist je nach Modell unterschiedlich.
- Katalytische Wände erkennen Sie an einer matten, leicht porösen Oberfläche. Katalytische Wände sollten nicht gereinigt werden.
- Die katalytischen Flächen nehmen dank ihrer porösen Oberfläche im Laufe der Zeit Fett auf. Wenn diese zu glänzen beginnen, ist die Oberfläche mit Fett gesättigt. Wir empfehlen, diese Teile auszutauschen.

### **Glasflächen**

- Verzichten Sie beim Reinigen der Glasflächen auf Metallschaber und Scheuermittel. Solche Hilfsmittel können das Glas zerkratzen oder blind machen.
- Reinigen Sie das Gerät mit Spülmittel, warmem Wasser und einem

Mikrofasertuch speziell für Glasoberflächen und trocknen Sie es mit einem trockenen Mikrofasertuch.

- Falls nach dem Reinigen Rückstände verbleiben sollten, wischen Sie diese mit kaltem Wasser ab, anschließend trocknen Sie mit einem sauberen trockenen Mikrofasertuch nach. Reinigungsmittelrückstände können das Glas beim nächsten Einsatz beschädigen.
- Versuchen Sie unter keinen Umständen, angetrocknete Reste am Glas mit Wellenschliffmessern, Stahlwolle, Metallschabern oder ähnlichen Werkzeugen zu reinigen.
- Kalkflecken (gewöhnlich gelblich bis bräunlich, manchmal auch rötlich) am Glas beseitigen Sie am besten mit handelsüblichem Kalkentferner oder kalklösenden Hausmitteln.
- Wenn die Oberfläche stark verschmutzt ist, tragen Sie das Reinigungsmittel mit einem Schwamm auf den Fleck auf und warten Sie lange, bis er richtig funktioniert. Anschließend reinigen Sie die Glasfläche mit einem feuchten Tuch.
- Verfärbungen und Flecken auf den Glasflächen treten im Laufe der Zeit unweigerlich auf, dies ist völlig normal.

### **Kunststoff- und lackierte Teile**

- Reinigen Sie Kunststoff- und lackierte Teile mit Spülmittel, warmem Wasser und einem weichen Tuch oder Schwamm. Anschließend trocknen Sie alles mit einem trockenen Tuch gut ab.
- Verzichten Sie auf Metallschaber und Scheuermittel. Andernfalls können die Oberflächen Schaden nehmen.
- Stellen Sie sicher, dass die Verbindungen der Komponenten des Geräts nicht so feucht und mit Reinigungsmittel belassen werden.

Andernfalls kann es zu Korrosion an diesen Verbindungen kommen.

## **Reinigung des Zubehörs**

Sofern in der Gebrauchsanweisung nicht anders angegeben, darf das Produktzubehör nicht in der Spülmaschine gereinigt werden.

## **Reinigung des Kochfelds**

### **Glaskochfläche**

Befolgen Sie die Reinigungsschritte für die Glasoberflächen im Abschnitt "Allgemeine Reinigungsinformationen" für die Reinigung der Glaskochfläche. In besonderen Fällen können Sie die Reinigung gemäß den folgenden Informationen abschließen.

- Stark zuckerhaltige Speisereste wie von Pudding, Stärke oder Sirup sollten sofort im warmen oder heißen Zustand entfernt werden, bevor sie Gelegenheit zum Abkühlen erhalten. Andernfalls kann es zu irreparablen Beschädigungen der Glaskochflächen kommen.
- Verwenden Sie keine Reinigungsmittel für Reinigungsvorgänge, die Sie bei heißem Kochfeld durchführen. Andernfalls können bleibende Flecken auftreten.

### **Bedienfeld reinigen**

- Wischen Sie die Panele und die Knöpfe mit einem feuchten, weichen Tuch ab und trocknen Sie sie mit einem trockenen Tuch. Entfernen Sie nicht die Knöpfe und darunterliegenden Dichtungen, um das Reinigen zu erleichtern. Das Bedienfeld und die Knöpfe können beschädigt werden.
- Verwenden Sie beim Reinigen der Inox-Bedienfelder mit Knopfgler keine Inox-Reinigungsmittel um die Knöpfe. Die Anzeigen um die Knöpfe können gelöscht werden.

- Reinigen Sie die Sensorflächen mit einem weichen, leicht feuchten Tuch, trocknen Sie danach mit einem trockenen Tuch gut nach. Wenn Ihr Gerät mit einer Kindersicherung ausgestattet ist, stellen Sie diese vor dem Reinigen des Bedienfeldes ein. Andernfalls kann es zum ungewollten Auslösen verschiedener Funktionen kommen.

## **Reinigung der Innenseite des Ofens (Garraum)**

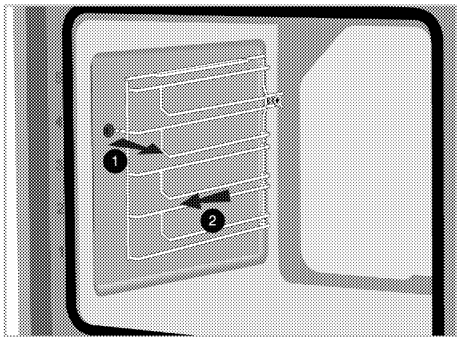
Befolgen Sie die im Abschnitt "Allgemeine Hinweise zur Reinigung" beschriebenen Reinigungsschritte entsprechend den Oberflächentypen in Ihrem Ofen.

### **Reinigung der Seitenwände des Ofens**

Die Seitenwände im Garraum sind mit Emaille oder katalytischen Wänden verkleidet. Dies variiert je nach Modell. Wenn eine katalytische Wand vorhanden ist, finden Sie Informationen im Abschnitt "Katalytische Wände". Wenn Ihr Produkt mit Seitengittern ausgestattet ist, entfernen Sie diese bevor Sie die Seitenwände reinigen. Führen Sie dann die Reinigung, wie im Abschnitt "Allgemeine Hinweise zur Reinigung" beschrieben, entsprechend der Art der Seitenwände durch.

### **Entfernen der Seitengitter :**

1. Nehmen Sie das Vorderteil des Gestells heraus, indem Sie es von der Seitenwand wegziehen.
2. Ziehen Sie das Gestell komplett nach vorne heraus.

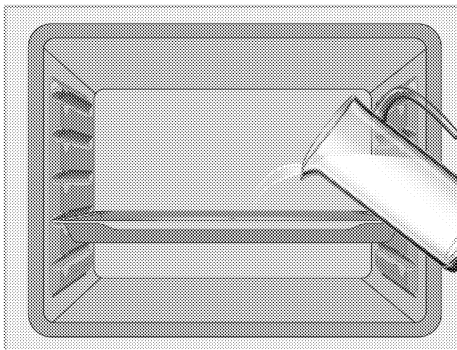


3. Zum Einbau gehen Sie in umgekehrter Reihenfolge vor.

### Einfache Dampfreinigung

Diese Funktion gewährleistet eine einfache Reinigung, da Schmutz (der durch langes Warten eingetrocknet ist) mit dem im Inneren des Backofens entstehenden Dampf und den an den Innenflächen des Backofens kondensierenden Wassertropfen aufgeweicht wird.

1. Entfernen Sie sämtliches Zubehör aus dem Garraum.
2. Gießen Sie 500 ml Wasser in das Blech und platzieren Sie es im 2. Einschub des Ofens.



3. Stellen Sie den Backofen auf einfache Dampfreinigung ein, lassen Sie ihn bei 100 °C 15 Minuten laufen.
4. Öffnen Sie sofort die Tür und wischen Sie die Innenflächen des Ofens mit einem feuchten Schwamm oder Tuch ab. Beim Öffnen der Tür entweicht

Dampf. Dies kann zu Verbrennungen führen. Seien Sie vorsichtig beim Öffnen der Ofentür.

5. Verwenden Sie zum Entfernen von hartnäckigem Schmutz am besten warmes Wasser mit etwas herkömmlichem Reiniger, ein weiches Tuch oder einen Schwamm und ein Tuch zum Trockenreiben.

**i** Während des Dampfreinigungsmodus verdampft Wasser, das zum Aufweichen von Verschmutzungen und Verkrustungen im Garraum auf das Blech gegeben wurde. Dadurch entsteht eine beabsichtigte Kondensation im Garraum und am Innenglas der Ofentür. Dadurch kann Wasser heruntertropfen, wenn Sie die Ofentür öffnen. Wischen Sie den Ofen nach Öffnen der Tür gründlich trocken.

### Reinigung der Ofentür

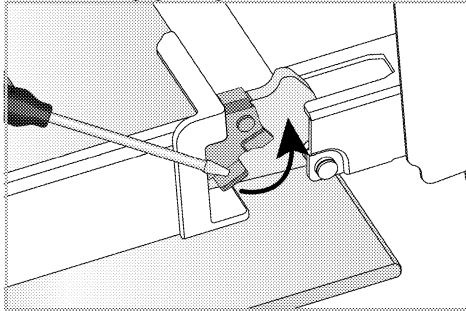
**i** Verwenden Sie zur Reinigung der Ofentür und des Glases keine scharfen Scheuermittel, Metallschaber, Drahtwolle oder Bleichmittel.

Sie können die Ofentür und das Türglas entfernen, um sie zu reinigen. Das Entfernen der Türen und Glasscheiben wird in den Abschnitten "Entfernen der Ofentür" und "Entfernen der Innenscheiben der Tür" erklärt. Reinigen Sie die Türinnenscheiben nach dem Entfernen mit einem Geschirrspülmittel, warmem Wasser und einem weichen Tuch oder Schwamm und trocknen Sie sie mit einem trockenen Tuch ab.

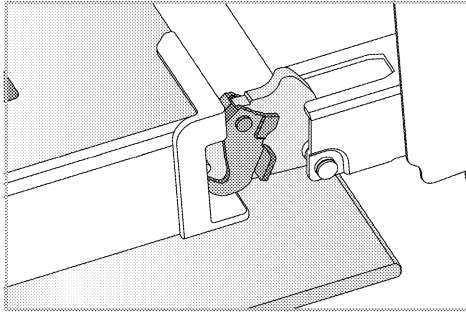
### Entfernen der Ofentür

1. Öffnen Sie die Ofentür.

2. Öffnen Sie die Clips im Scharniergehäuse der Vordertür rechts und links, indem Sie wie in der Abbildung gezeigt nach unten drücken.

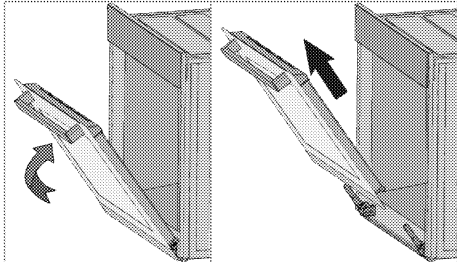


Scharnier verschluss- geschlossene Position



Scharnier verschluss - offene Position

3. Öffnen Sie die Ofentür zur Hälfte.



4. Ziehen Sie die halb geöffnete Tür nach oben, um sie aus dem rechten und linken Scharnier und zu entfernen.

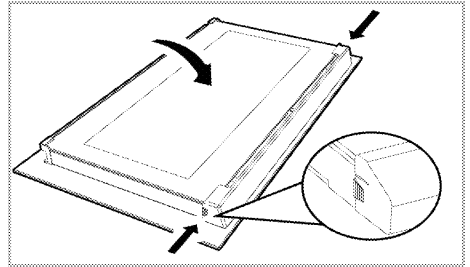


Der Einbau der Tür erfolgt in umgekehrter Reihenfolge. Achten Sie beim Einbau der Tür darauf, dass die Clips am Scharniergehäuse wieder geschlossen werden.

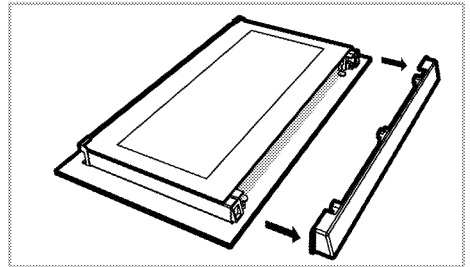
## Entfernen der Innenscheiben der Tür

Das Innenglas der Ofentür des Produkts kann zum Reinigen entfernt werden.

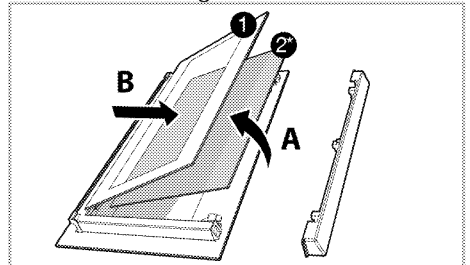
1. Öffnen Sie die Ofentür.



2. Ziehen Sie das oben auf die Vordertür montierte Kunststoffteil zu sich, indem Sie auf die Druckpunkte auf beiden Seiten des Teils drücken und entfernen Sie das Kunststoffteil.



3. Entfernen Sie, wie in der Abbildung gezeigt, das innerste Glas (1), indem Sie es leicht in Richtung 'A' anheben und in Richtung 'B' herausziehen.



- 1 Innerste Glasscheibe  
2\* Innere Glasscheibe (Es ist möglicherweise nicht in Ihrem Produkt enthalten.)

4. Wenn Ihr Produkt über ein inneres Glas (2) verfügt, wiederholen Sie den gleichen Vorgang, um das innere Glas (2) zu entfernen.
5. Der erste Schritt zum Zusammensetzen der Tür besteht darin, das innere Glas (2) wieder anzubringen. Platzieren Sie die abgeschrägte Ecke des Glases so, dass sie mit der abgeschrägten Ecke der Kunststofffassung übereinstimmt. (Wenn Ihr Produkt über ein inneres Glas verfügt). Das innere Glas (2) muss in die Kunststofffassung nahe dem innersten Glas (1) installiert werden.
6. Beim Installieren des innersten Glases (1) muss darauf geachtet werden, dass die bedruckte Seite des Glases zum inneren Glas zeigt. Es ist wichtig, dass die untere Ecke des innersten Glases (1) so angeordnet sind, dass sie den unteren Kunststofffassungen entsprechen.
7. Drücken Sie das Kunststoffteil gegen den Rahmen bis es mit einem Klickgeräusch einrastet.

## **Ofenbeleuchtung reinigen**

Wenn die Glasabdeckung der Ofenbeleuchtung mit der Zeit verschmutzt, beseitigen Sie die Verschmutzung mit einem weichen Tuch oder Schwamm, warmem Wasser und etwas Spülmittel. Anschließend reiben Sie das Glas mit einem trockenen Tuch gründlich trocken. Falls die Ofenbeleuchtung einmal ausfallen sollte, können Sie das Leuchtmittel anhand der nachstehenden Schritte selbst auswechseln.

## **Ofenbeleuchtung austauschen**

### **⚠ Allgemeine Vorsichtshinweise**

- Bevor Sie die Ofenbeleuchtung auswechseln, sorgen Sie dafür, dass

das Gerät vollständig von der Stromversorgung und komplett abgekühlt ist. Ansonsten drohen Verbrennungs- und Stromschlaggefahr.

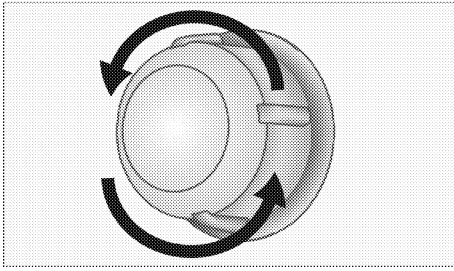
Verbrennungsgefahr durch heiße Flächen.

- In diesem Backofen wird eine Glühlampe mit einer Leistung von weniger als 40 W, einer Höhe von weniger als 60 mm, einem Durchmesser von weniger als 30 mm oder eine Halogenlampe mit Fassungstyp G9, einer Leistung von weniger als 60 W verwendet. Die Lampen sind für den Betrieb bei Temperaturen über 300 °C geeignet. Backofenlampen sind bei autorisierten Servicepartnern oder Technikern mit Lizenz erhältlich.
- Die Lage der Beleuchtung muss nicht zwingend mit der Lage in der Abbildung übereinstimmen.
- Das in Ihrem Gerät verwendete Leuchtmittel eignet sich nicht zur regulären Zimmerbeleuchtung. Der Zweck dieser Lampe besteht einzig und allein darin, dass Sie beim Garen sehen können, was im Inneren des Ofens geschieht.
- Die mit Ihrem Gerät verwendeten Leuchtmittel müssen hohe, Temperaturen über 50 °C aushalten können.

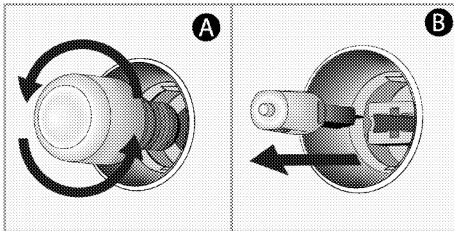
### **Wenn Ihr Ofen mit einer runden Beleuchtung ausgestattet ist:**

1. Trennen Sie das Gerät vollständig von der Stromversorgung.
2. Lösen Sie die Glasabdeckung durch Drehen gegen den Uhrzeigersinn.





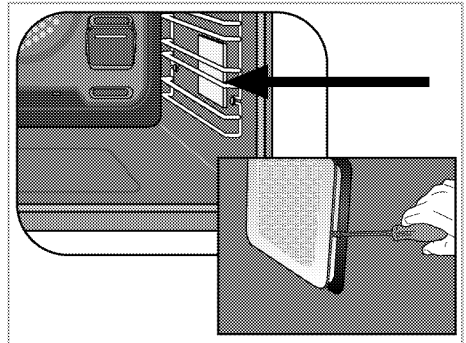
3. Wenn Ihre Ofenbeleuchtung dem Typ A in der nachstehenden Abbildung entspricht, drehen Sie das Leuchtmittel wie in der Abbildung gezeigt heraus, setzen Sie dann ein neues Leuchtmittel ein. Wenn Ihr Gerät Typ B verwendet, ziehen Sie das Leuchtmittel wie in der Abbildung gezeigt heraus, danach setzen Sie das neue Leuchtmittel ein.



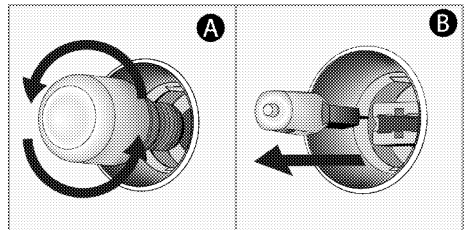
4. Bringen Sie die Glasabdeckung wieder an.

**Wenn Ihr Ofen mit einer viereckigen Beleuchtung ausgestattet ist:**

1. Trennen Sie das Gerät vollständig von der Stromversorgung.
2. Nehmen Sie die Seitengitter wie in der Anleitung beschrieben heraus.



3. Heben Sie die Glasabdeckung des Leuchtmittels mit einem Schraubendreher an.
4. Wenn Ihre Ofenbeleuchtung dem Typ A in der nachstehenden Abbildung entspricht, drehen Sie das Leuchtmittel wie in der Abbildung gezeigt heraus, setzen Sie dann ein neues Leuchtmittel ein. Wenn Ihr Gerät Typ B verwendet, ziehen Sie das Leuchtmittel wie in der Abbildung gezeigt heraus, danach setzen Sie das neue Leuchtmittel ein.



5. Bringen Sie die Glasabdeckung wieder an.

## 9 Problemlösungen

Falls sich ein Problem nicht mit den folgenden Hinweisen lösen lassen sollte, wenden Sie sich bitte an den autorisierten Kundendienst oder an den Händler, bei dem Sie das Gerät gekauft haben. Versuchen Sie niemals, ein defektes Gerät selbst zu reparieren.

### Aus dem Backofen tritt im Betrieb Dampf aus

- Während des Betriebs ist ein Dampfaustritt normal. >>> *Dies ist kein Fehler.*

### Beim Kochen bilden sich Wassertropfen.

- Der beim Kochen entstehenden Dampf kann sich niederschlagen und Wassertropfchen bilden, wenn er mit den kälteren Flächen des Gerätes in Berührung kommt. >>> *Dies ist kein Fehler.*

### Beim Aufheizen und Abkühlen sind metallische Geräusche zu hören.

- Wenn sich die Temperatur von Metallteilen ändert, dehnen sich diese aus oder ziehen sich zusammen – dabei entstehen Geräusche. >>> *Dies ist kein Fehler.*

### Das Gerät funktioniert nicht.

- Die Sicherung ist durchgebrannt oder ausgelöst. >>> *Kontrollieren Sie die Sicherungen im Sicherungskasten. Bei Bedarf austauschen oder zurücksetzen.*
- Das Gerät ist nicht richtig an die (geerdete) Steckdose angeschlossen. >>> *Überprüfen Sie die Steckerverbindung.*
- Die Tasten/Knöpfe am Bedienfeld funktionieren nicht. >>> *Wenn Ihr Produkt mit einer Tastensperre ausgestattet ist, ist möglicherweise die Tastensperre, Die Tastensperre ist eventuell aktiv. Bitte abschalten.*

### Die Ofenbeleuchtung funktioniert nicht.

- Das Leuchtmittel ist defekt. >>> *Tauschen Sie das Leuchtmittel aus.*
- Die Stromversorgung wurde unterbrochen. >>> *Überprüfen Sie die Stromversorgung. Kontrollieren Sie die Sicherungen im Sicherungskasten. Sicherungen bei Bedarf austauschen oder zurücksetzen.*

### Backofen heizt nicht.

- Passende Garfunktion und/oder Temperatur nicht eingestellt. >>> *Stellen Sie den Ofen auf die richtige Garfunktion und/oder Temperatur ein.*
- Die Stromversorgung wurde unterbrochen. >>> *Überprüfen Sie die Stromversorgung. Kontrollieren Sie die Sicherungen im Sicherungskasten. Sicherungen bei Bedarf austauschen oder zurücksetzen.*



