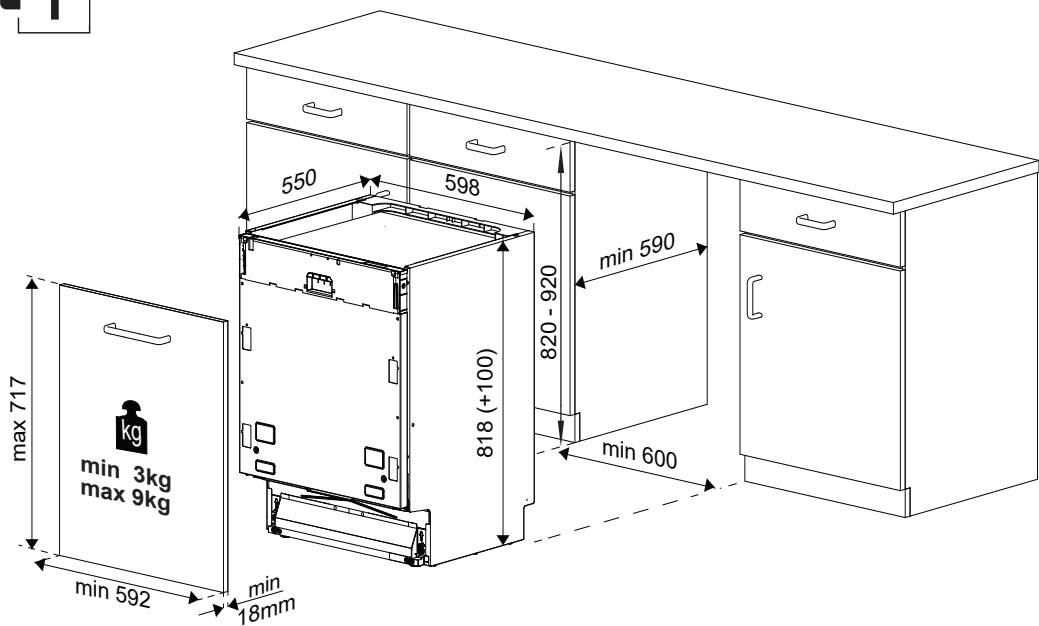


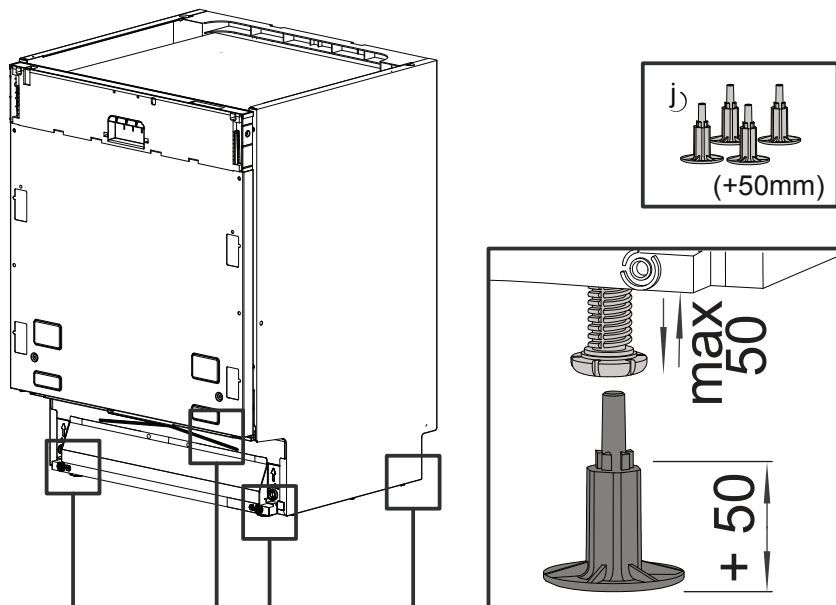
		 T20	
			1/2"  3/4" DK S FN N

a)	b)	c)	d) Ø 3.5 x 14mm
e) Ø 4 x 36mm	f) Ø 4 x 25mm	g)	h)
i)	j) (+50mm)	k) Ø 4 x 43mm	

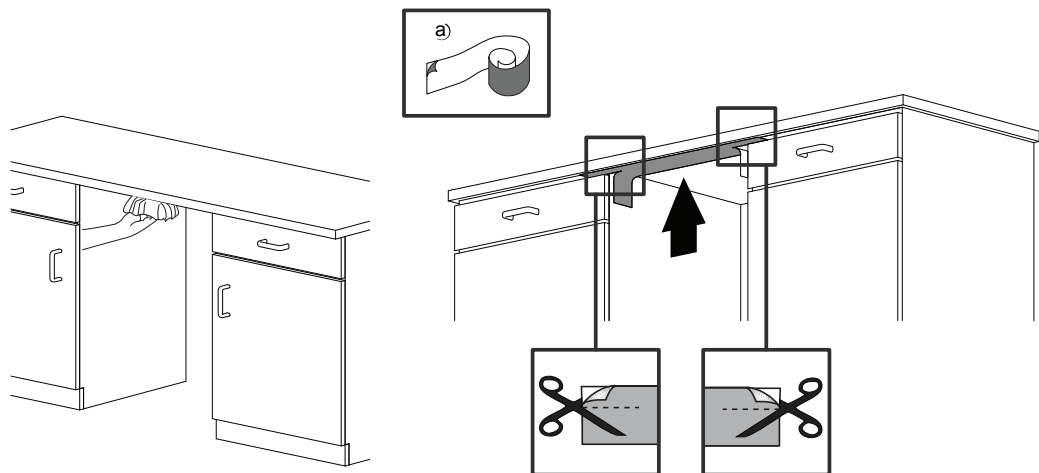
1



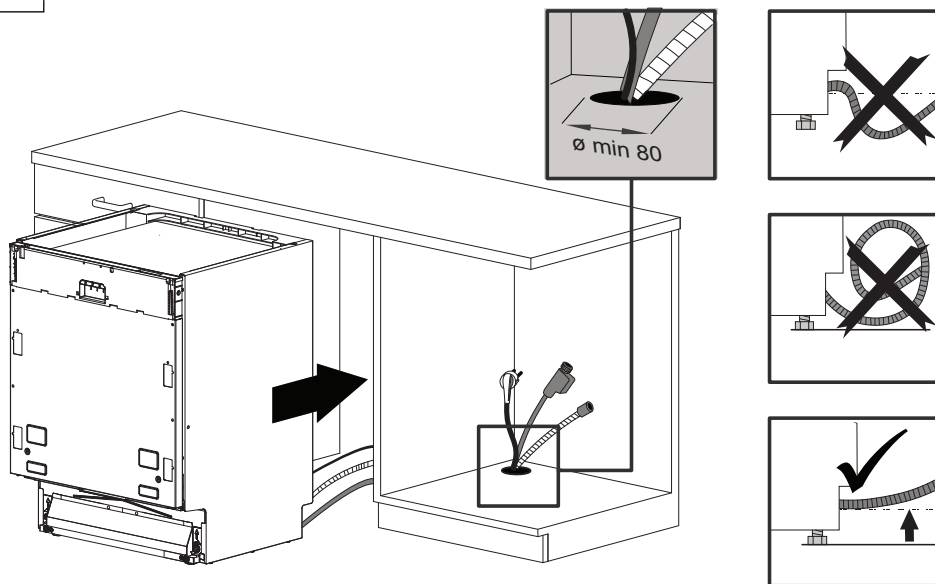
2



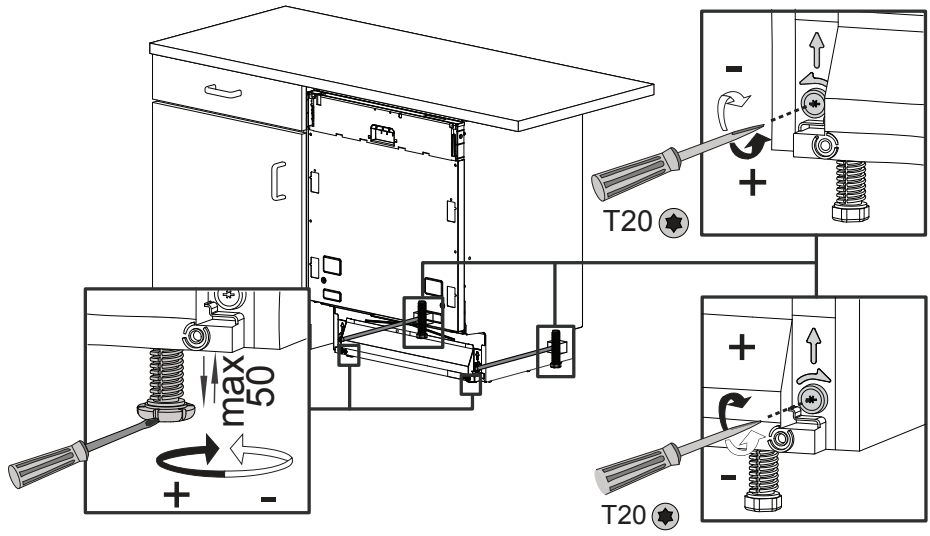
# 3



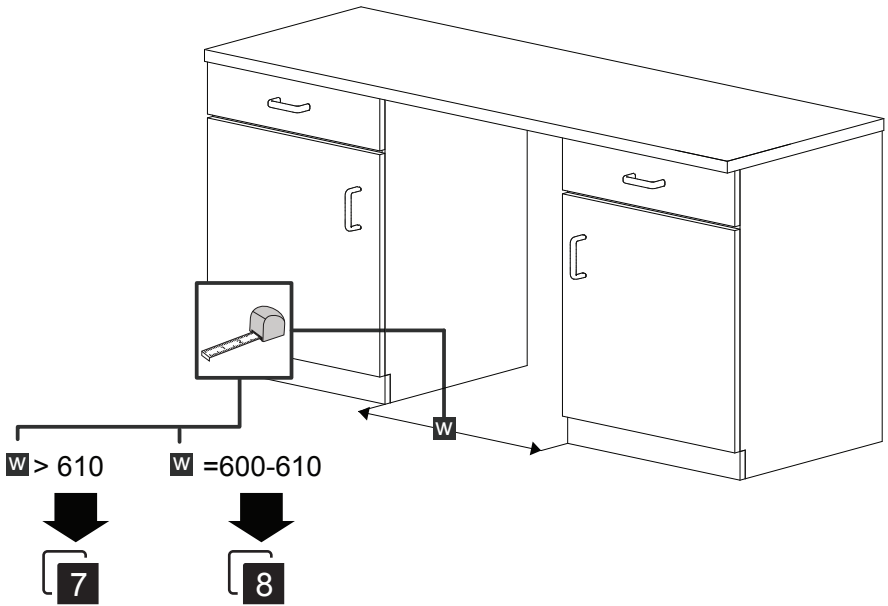
# 4

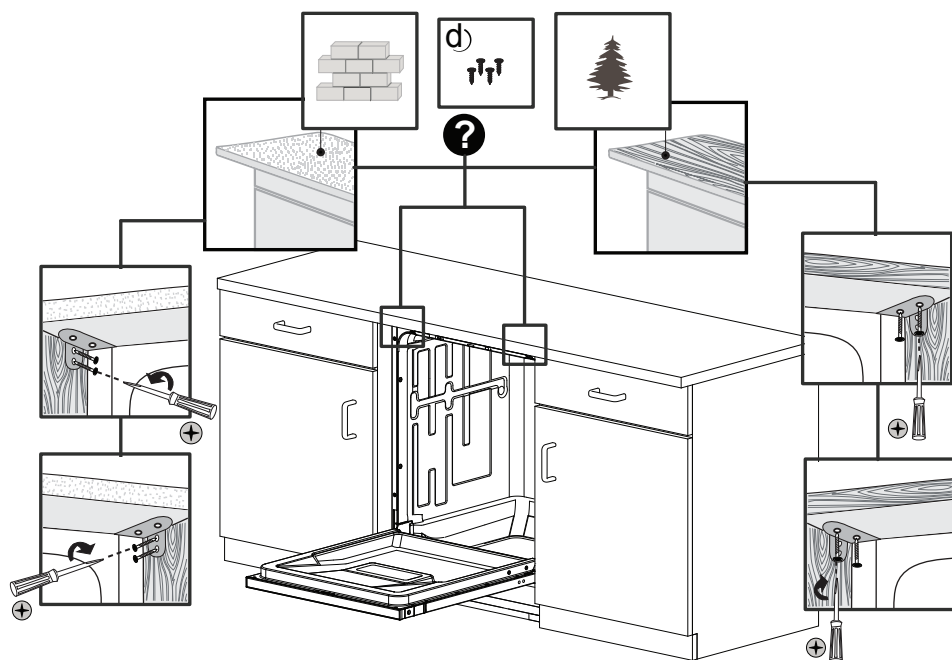
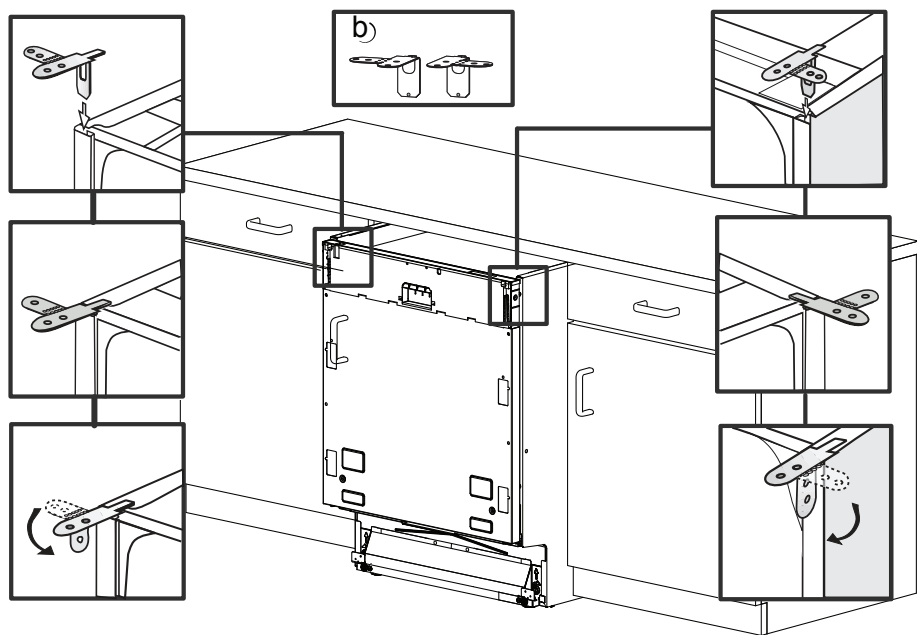


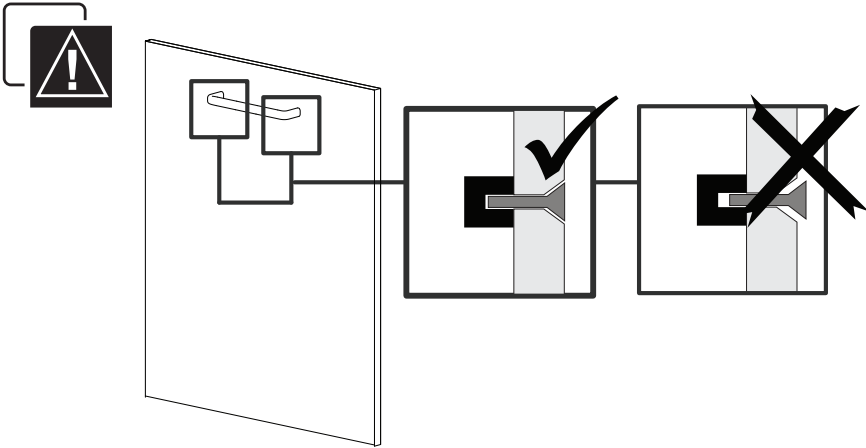
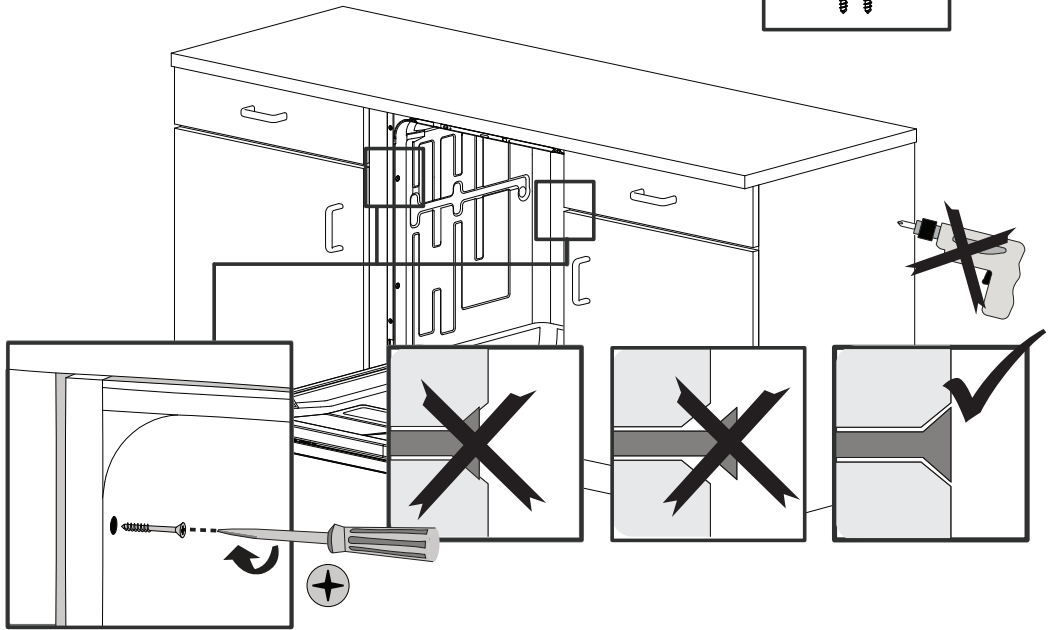
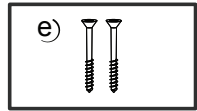
# 5



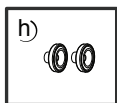
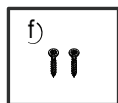
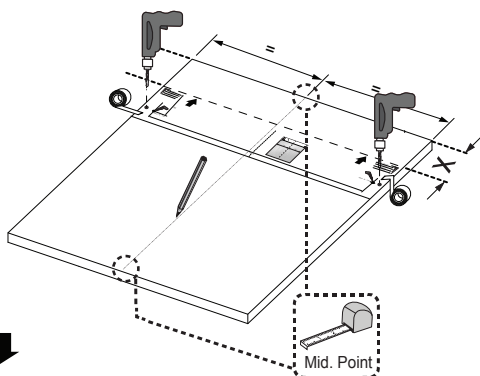
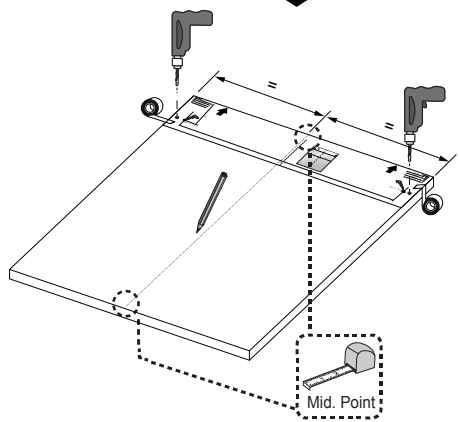
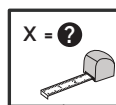
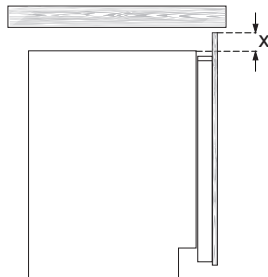
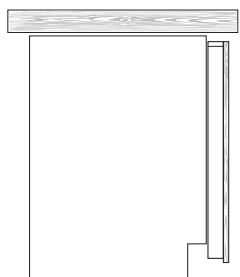
# 6







9



min 18mm  
kg  
min 3kg  
max 9kg

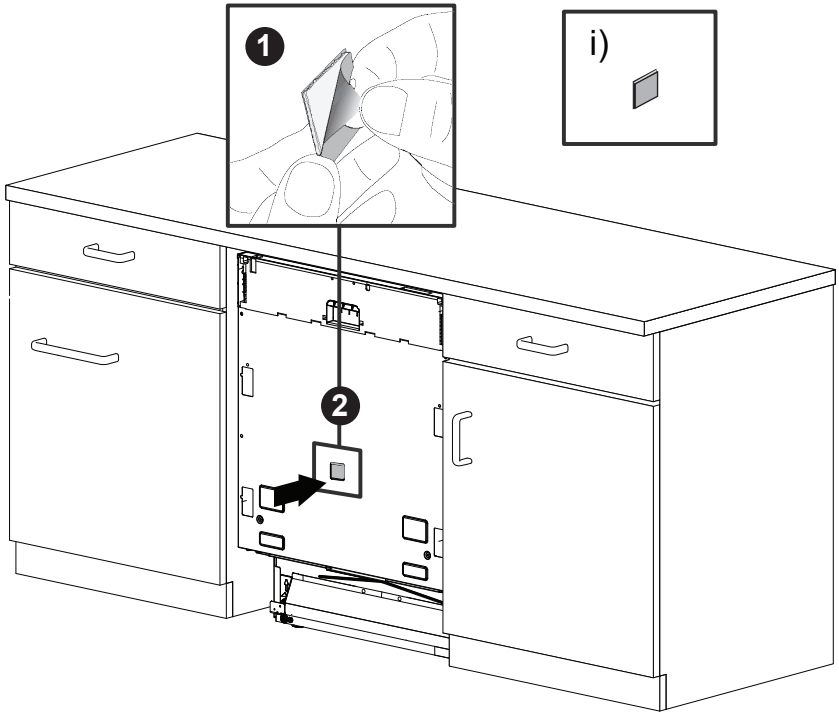
min 592

max 717

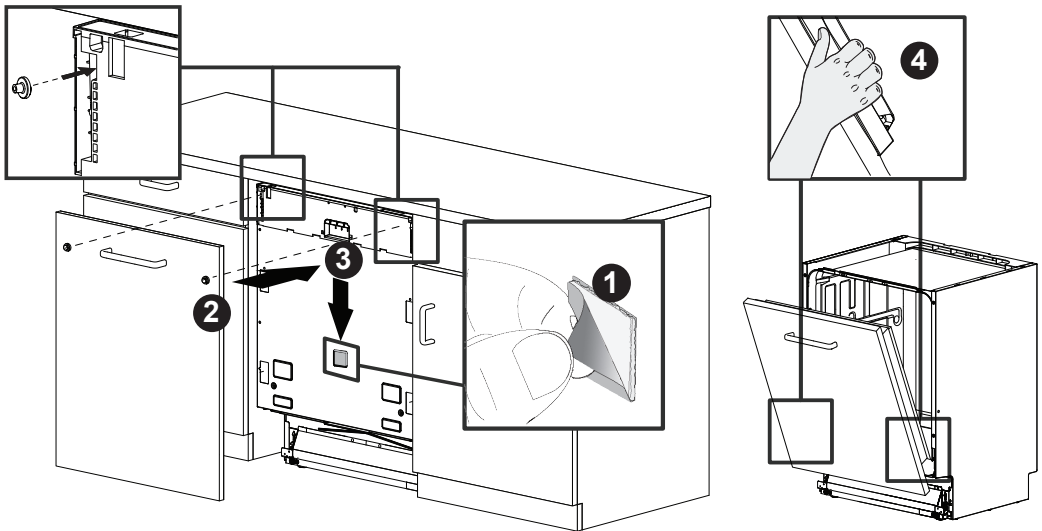




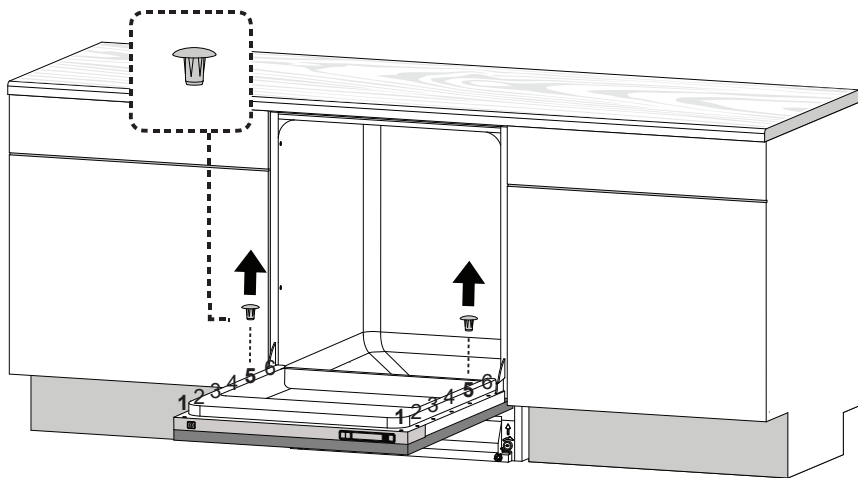
# 10



# 11



# 12



# 13

